

DE Aufbauanleitung Erdschrauben-Fundament

Die Aufbauanleitung zeigt den Zusammenbau des Erdschrauben-Fundaments für Gerätehaus „**AvantGarde®**“ Größe „L“ und Gerätehaus „**HighLine®**“ Größe „2“. Sie gilt sinngemäß auch für alle anderen Größen.



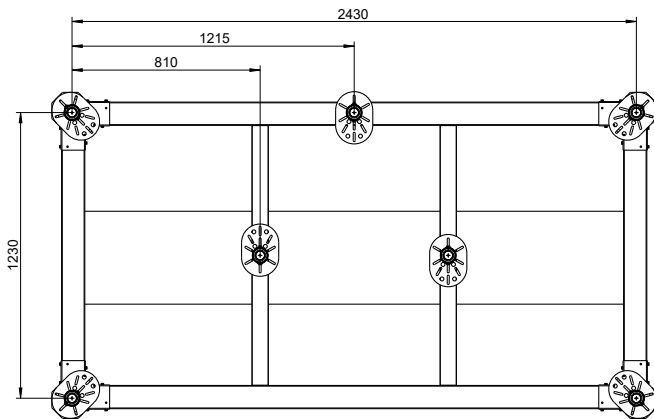
Folgendes Werkzeug wird benötigt:

- Schaufel
- Steinbohrer mit 40mm Durchmesser und 700mm Länge
- Handeindrehwerkzeug
- Akkuschauber
- Wasserwaage
- Gabelschlüssel SW 24 und 13

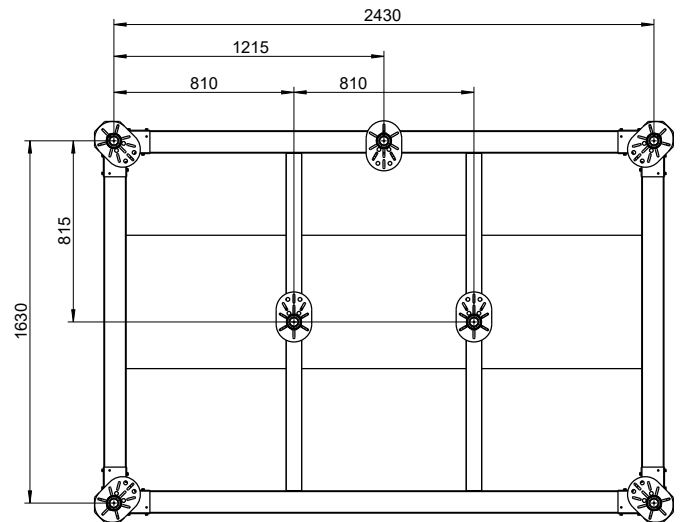
Fundament - Bohrpläne



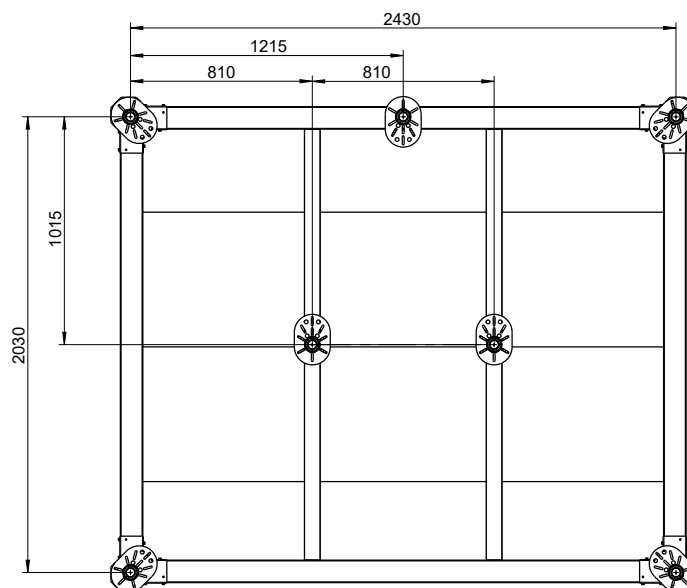
HighLine®



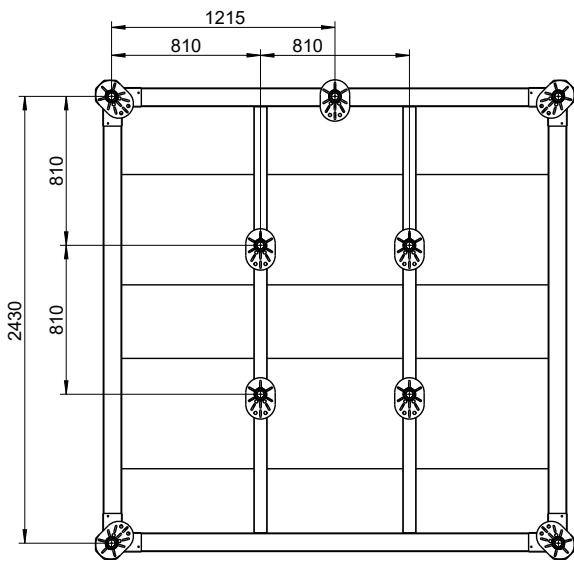
H1, 7 Fundamentschrauben



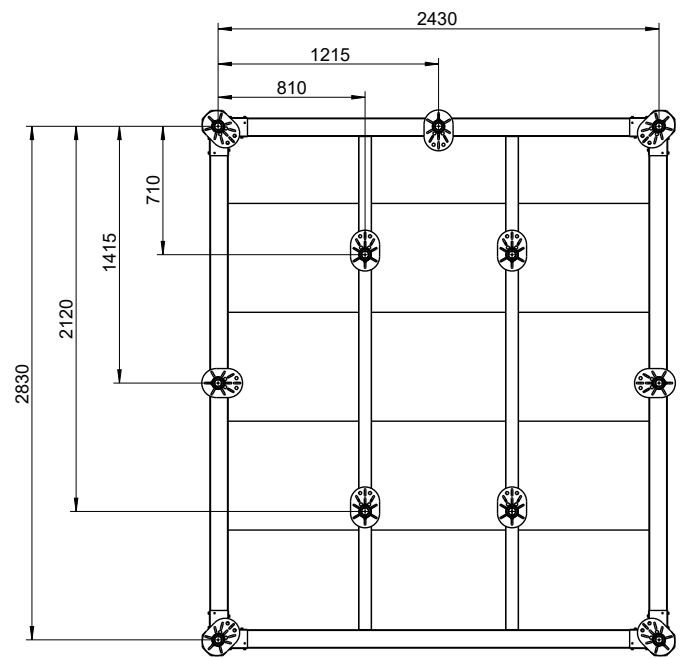
H2, 7 Fundamentschrauben



H3, 7 Fundamentschrauben



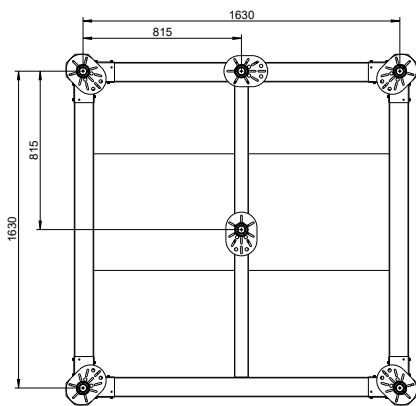
H4, 9 Fundamentschrauben



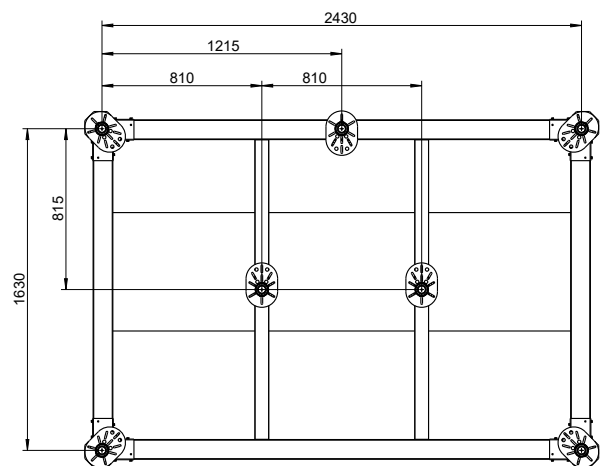
H5, 11 Fundamentschrauben



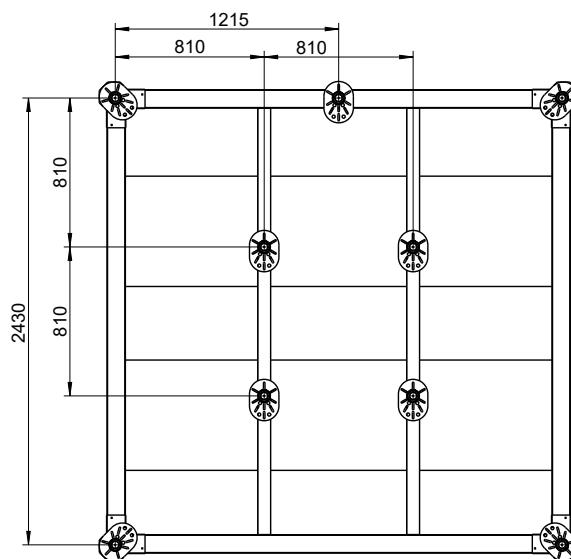
AvantGarde



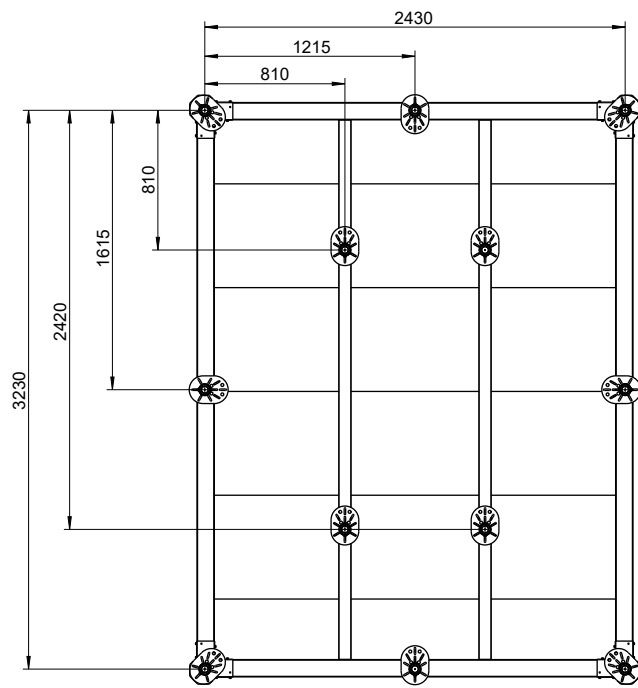
M, 6 Fundamentschrauben



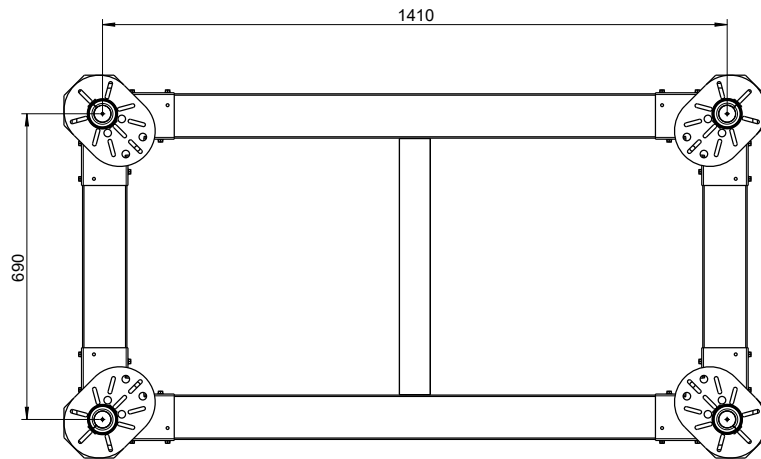
L, 7 Fundamentschrauben



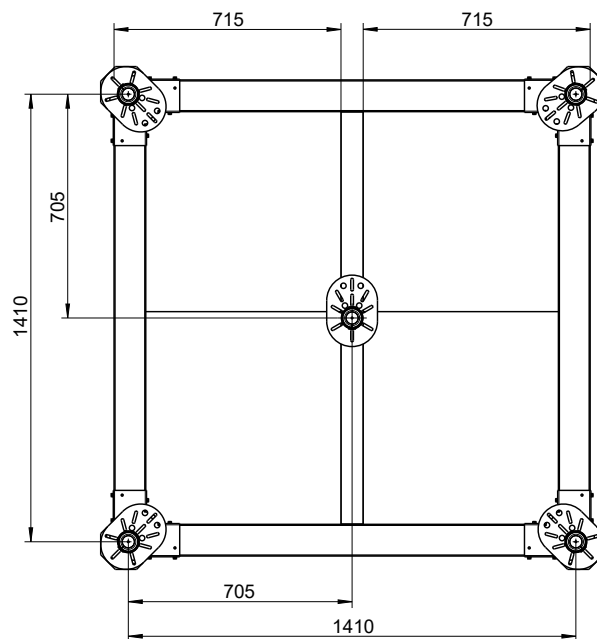
XL, 9 Fundamentschrauben



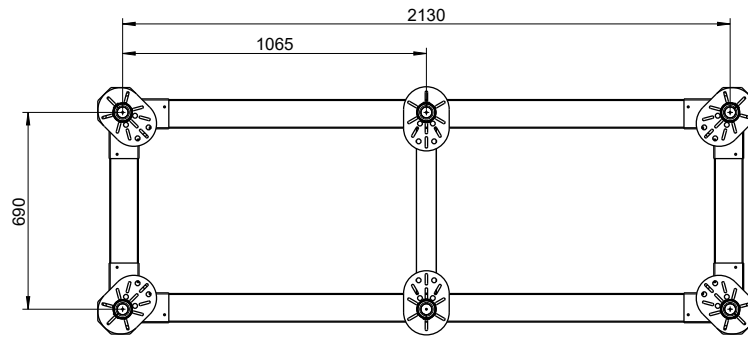
XXL, 12 Fundamentschrauben



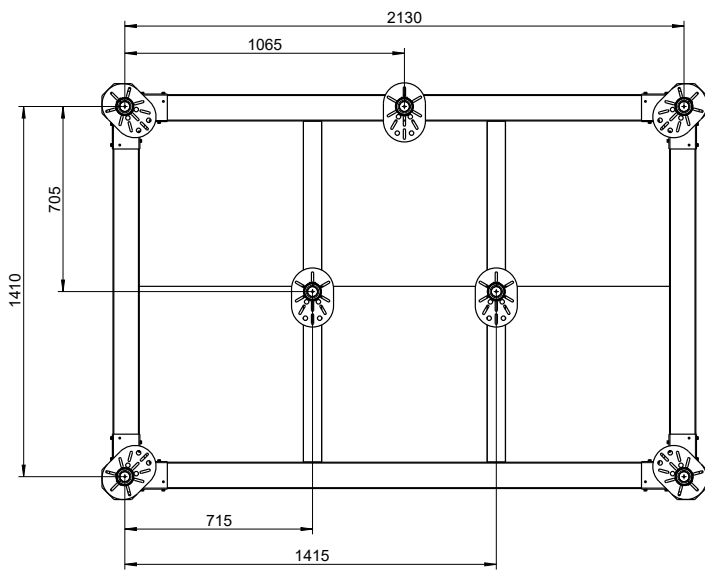
GHE1, 4 Fundamentschrauben



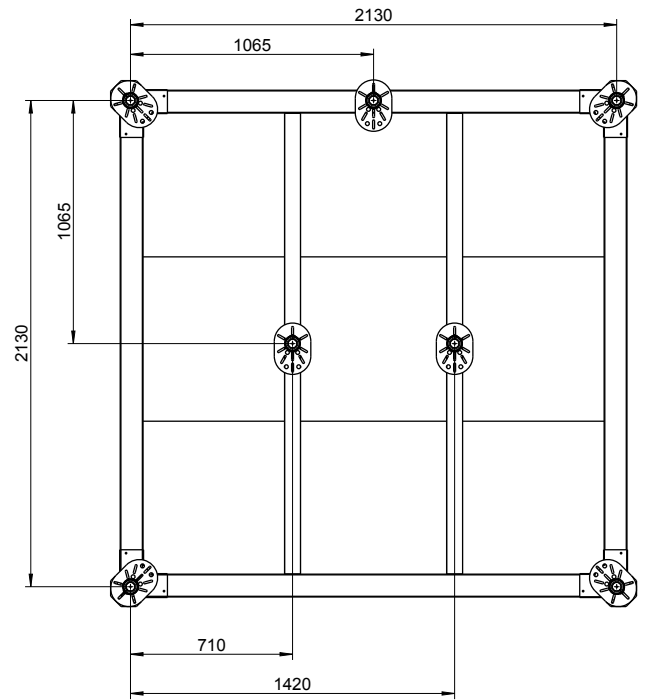
GHE2, 5 Fundamentschrauben



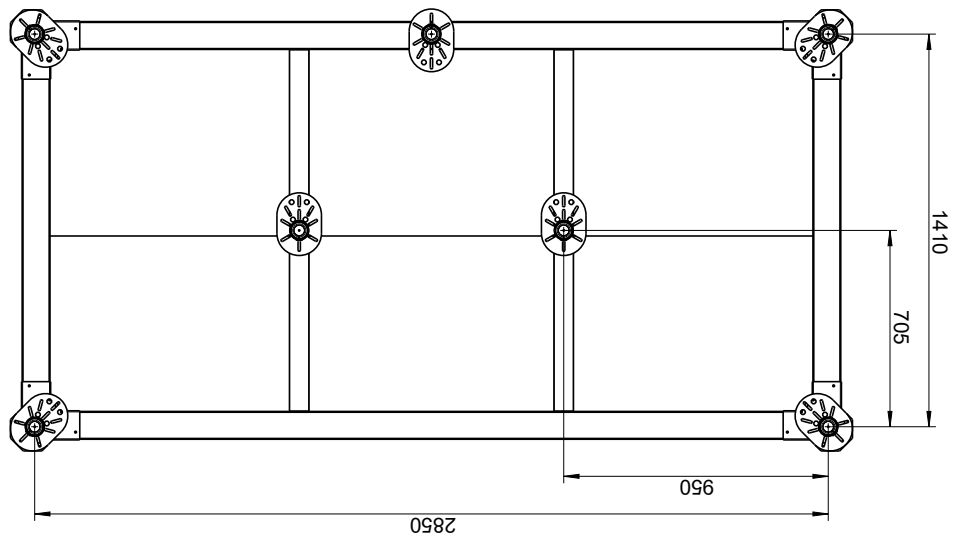
GHE2A, 6 Fundamentschrauben



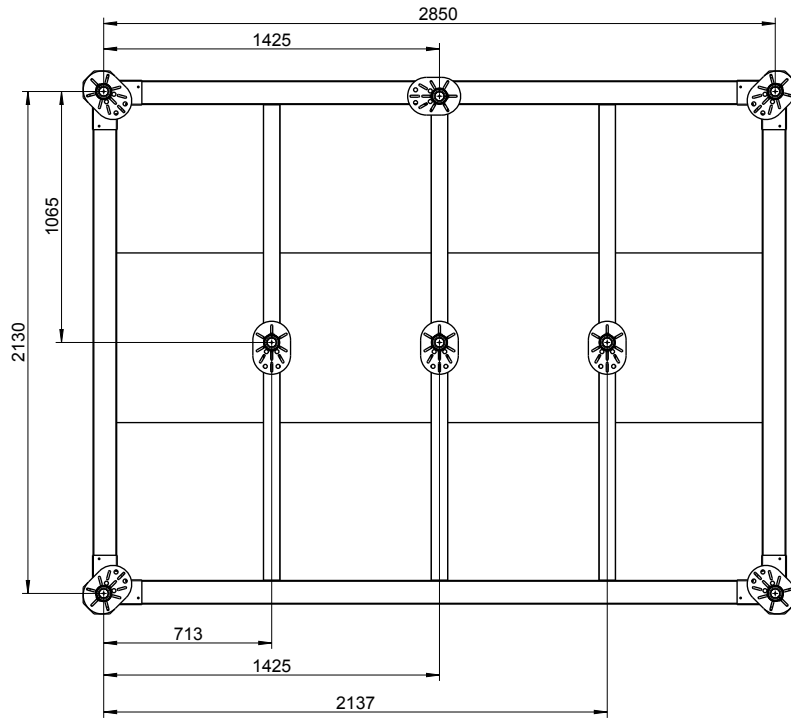
GHE3, 7 Fundamentschrauben



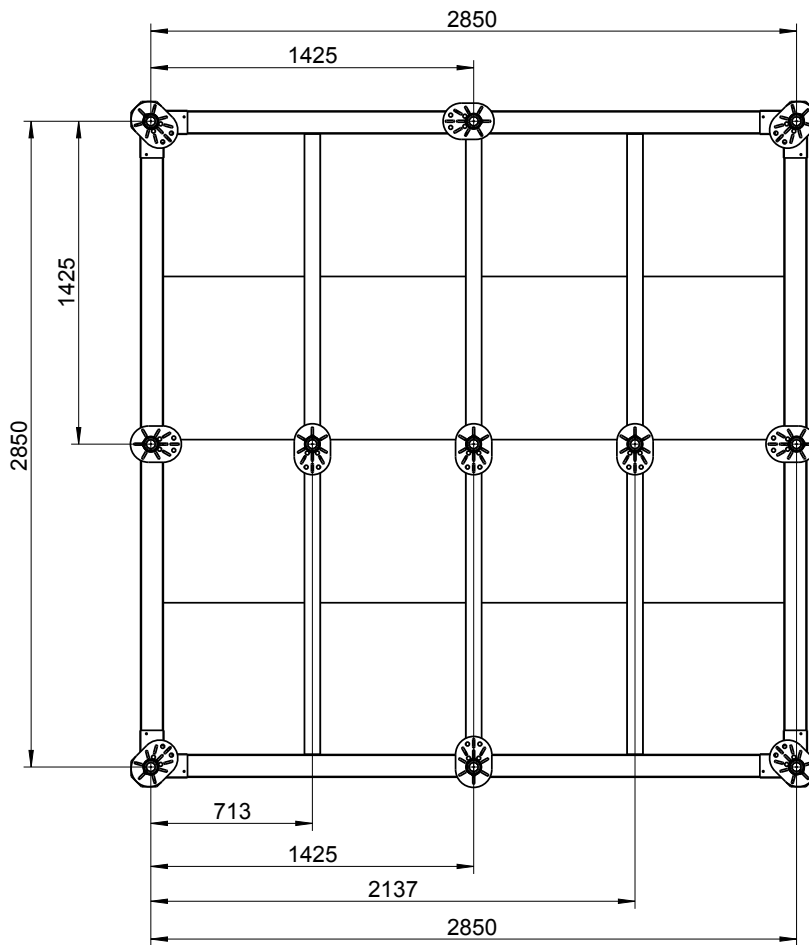
GHE4, 7 Fundamentschrauben



GHE4A, 7 Fundamentschrauben



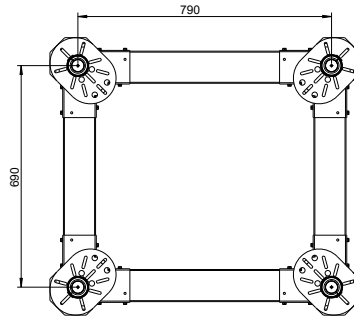
GHE5, GHE6, 8 Fundamentschrauben



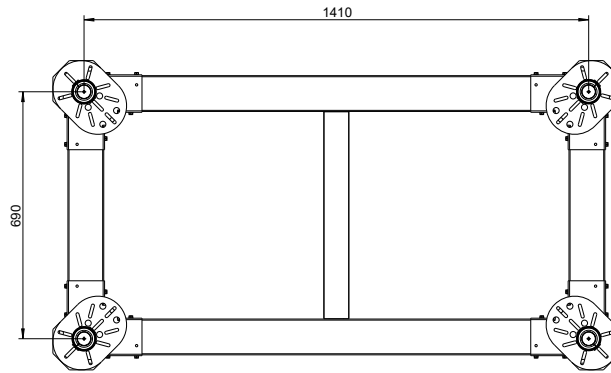
GHE7, 11 Fundamentschrauben



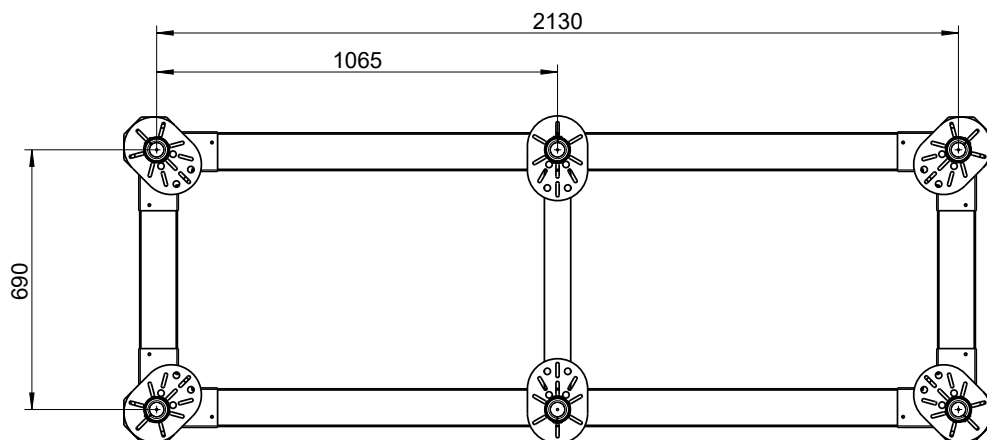
Geräte- schrank



GS 90, 4 Fundamentschrauben



GS 150, 4 Fundamentschrauben

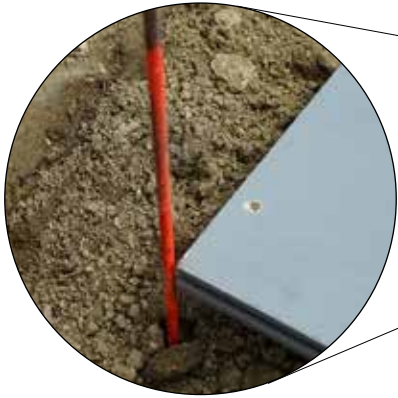


GS 230, 6 Fundamentschrauben

1.



Grundfläche des Hauses ca. 10cm ausheben



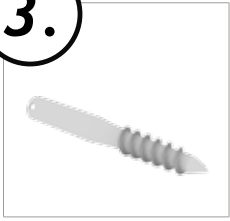
Bohrpositionen markieren

2.



Mit einen 40mm Bohrer mindestens 550mm vorbohren

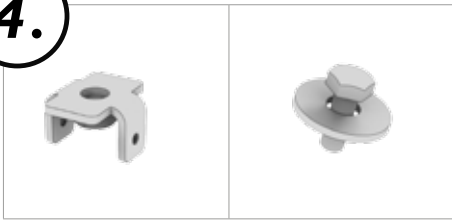
3.



Erdschraube mit dem Handeindrehwerkzeug verschrauben. (Schritt 1) Anschließend werden die Erdschrauben bis knapp über die Erdoberkante eingedreht. (Schritt 2) (Darauf achten, dass die Schraube gerade eingedreht wird)



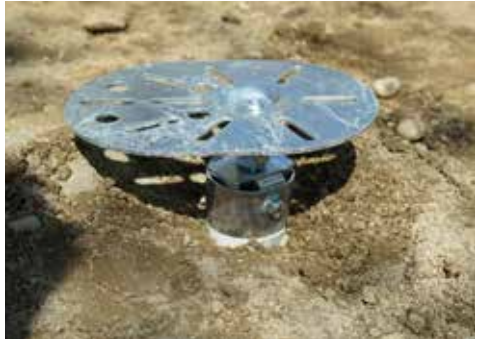
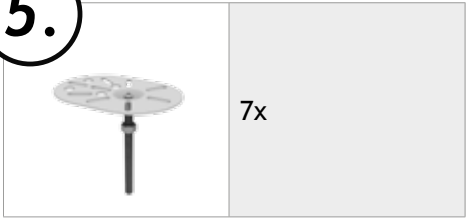
4.



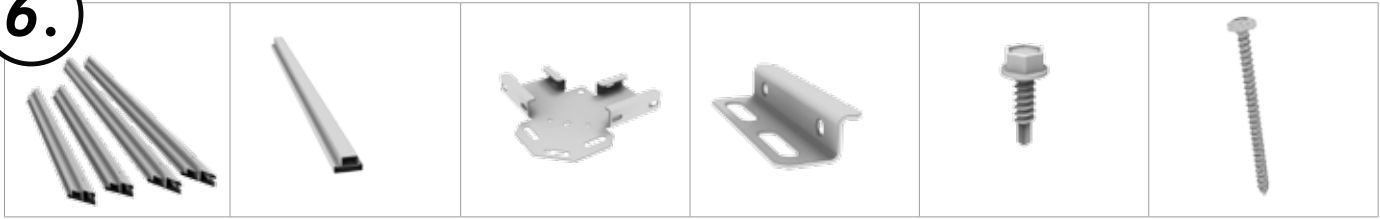
Gewindeeinsätze montieren



5.

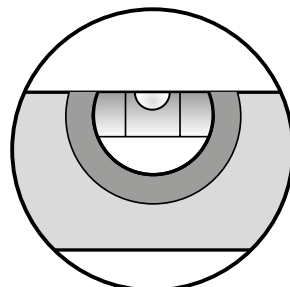


6.

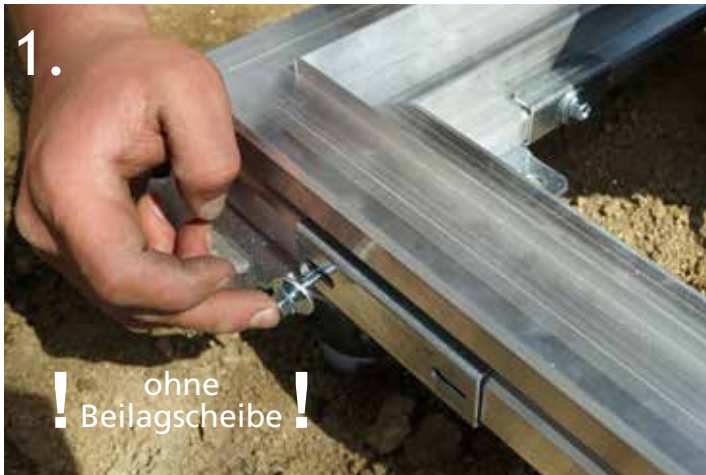


Fundamentrahmen mit Eckverbindern zusammenstecken und verschrauben

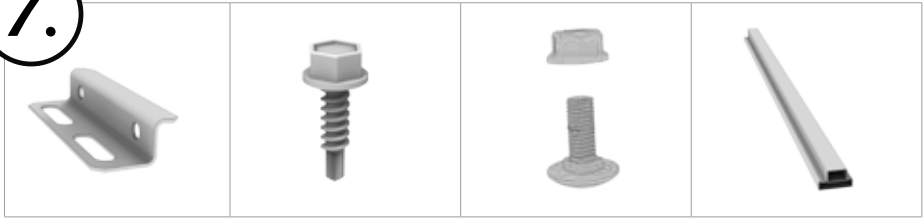




Befestigungswinkel mit Profilen verschrauben und anschließend mit den Adapterplatten



7.





Moosgummiband aufkleben



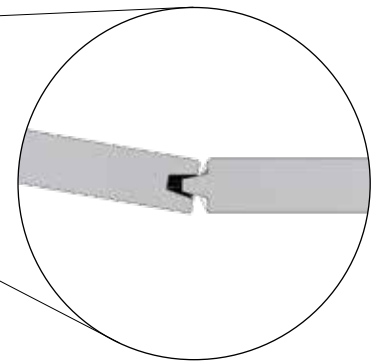
9.



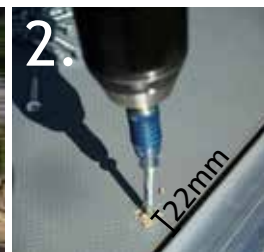
Folie über Rahmen legen



Bodenplatten mit Feder und Nutsystem einlegen



1.



2.

12mm



3.

Kontrollnummer:
Control-number / Contrôle-Qualité / Controlnummer:

Bei Reklamationen bitte anführen:
Kontrollnummer und Artikelnummer des reklamierten Teils.

GB: In case of complaint please indicate the control-number and the number of the item, which is subject of complaint.

F: Pour toutes réclamations: prière de joindre le numéro de contrôle et le numéro d'article de la pièce litigieuse.

NL: Bij reclamaties svp doorgeven: controlnummer en artikelnummer van het desbetreffende onderdeel.



Biohort GmbH
Pürnstein 43, 4120 Neufelden, Österreich
Tel.: +43-7282-7788-0, Fax-DW: 190
E-Mail: office@biohort.at, www.biohort.com