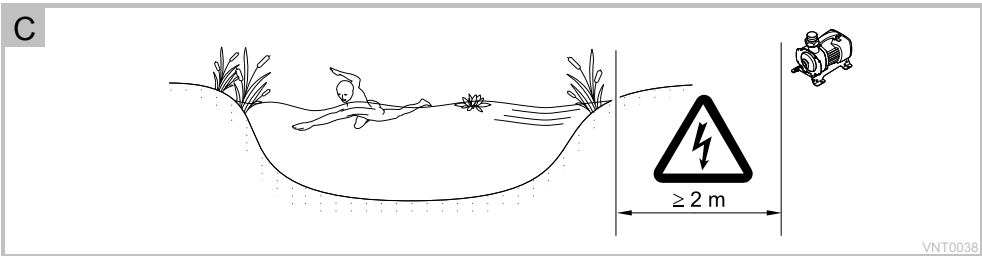
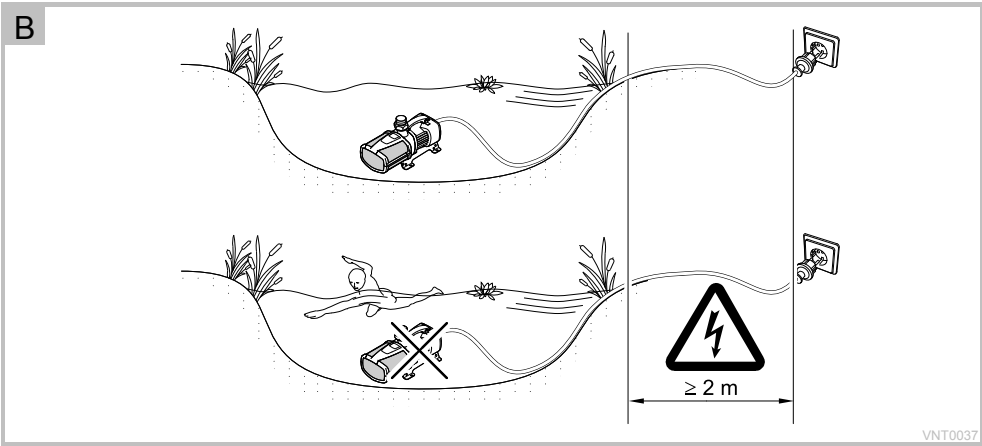
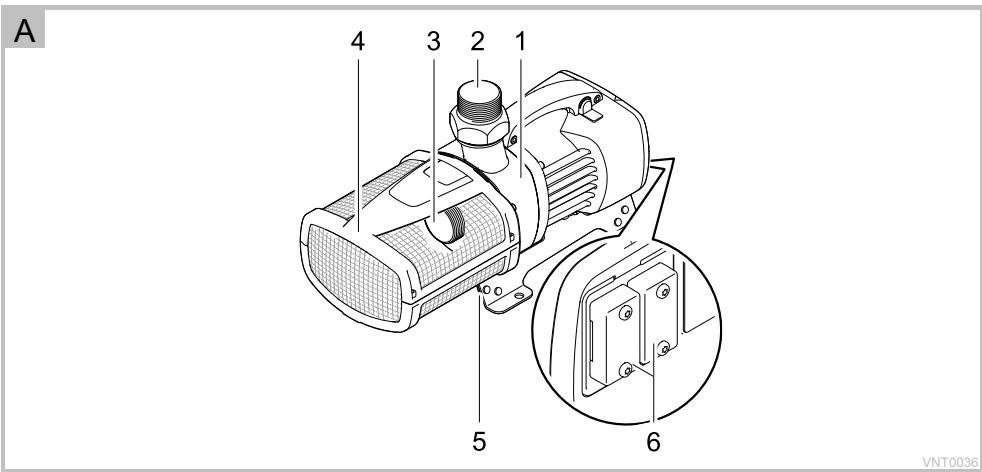
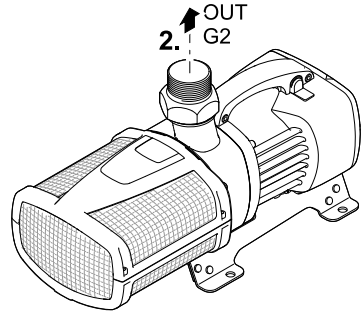
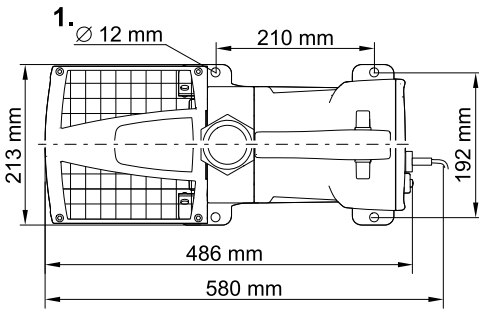


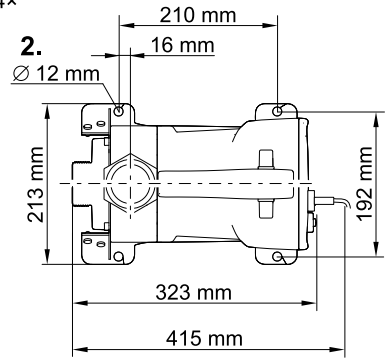
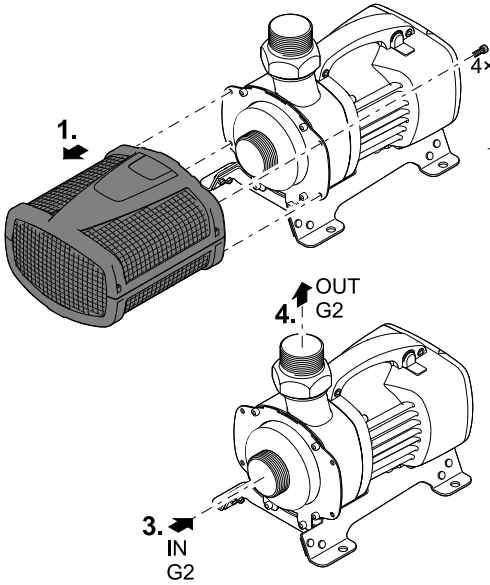
# Varionaut 270 DMX/02

No. 40758



**D**

VNT0039

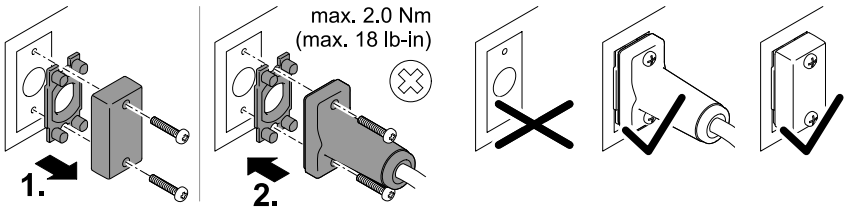
**E**

VNT0040

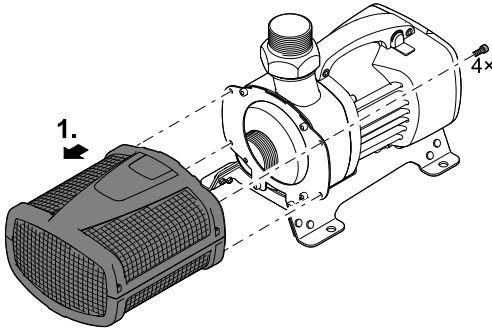




G



H





## Original Gebrauchsanleitung

### Hinweise zu dieser Gebrauchsanleitung

Willkommen bei OASE Living Water. Mit dem Kauf des Produkts **Varionaut 270 DMX/02** haben Sie eine gute Wahl getroffen.

Lesen Sie vor der ersten Benutzung des Gerätes die Anleitung sorgfältig und machen Sie sich mit dem Gerät vertraut. Alle Arbeiten an und mit diesem Gerät dürfen nur gemäß der vorliegenden Anleitung durchgeführt werden.

Beachten Sie unbedingt die Sicherheitshinweise für den richtigen und sicheren Gebrauch.

Bewahren Sie diese Anleitung sorgfältig auf. Bei Besitzerwechsel geben Sie bitte die Anleitung weiter.

### Symbole in dieser Anleitung

Die in dieser Gebrauchsanleitung verwendeten Symbole haben folgende Bedeutung:



#### Gefahr von Personenschäden durch gefährliche elektrische Spannung

Das Symbol weist auf eine unmittelbar drohende Gefahr hin, die den Tod oder schwere Verletzungen zur Folge haben kann, wenn die entsprechenden Maßnahmen nicht getroffen werden.



#### Gefahr von Personenschäden durch eine allgemeine Gefahrenquelle

Das Symbol weist auf eine unmittelbar drohende Gefahr hin, die den Tod oder schwere Verletzungen zur Folge haben kann, wenn die entsprechenden Maßnahmen nicht getroffen werden.



Wichtiger Hinweis für die störungsfreie Funktion.

A Verweis auf eine Abbildung, z. B. Abbildung A.

→ Verweis auf ein anderes Kapitel.

### Produktbeschreibung

<input type="checkbox"/> A	Varionaut 270 DMX/02
1	Pumpengehäuse – Lage des Ausgangs variabel, da das Pumpengehäuse um 90° gedreht montiert werden kann.
2	Ausgang (Druckstutzen)
3	Eingang (Saugstutzen)
4	Filtergehäuse
5	Gerätefuß – Sorgt für einen sicheren Stand der Pumpe. – Feste Verschraubung am Untergrund möglich.
6	Anschluss DMX-Leitung  <b>Wichtig:</b> Feuchtigkeit an den Anschlüssen kann die Pumpe beschädigen. – Schutzkappen nur bei Anschluss von DMX-Leitungen abnehmen. – Gummidichtungen müssen sauber sein und passgenau sitzen. – Beschädigte Gummidichtungen ersetzen.

Varionaut 270 DMX/02 ist eine Pumpe, die über den DMX/RDM-Bus gesteuert wird.

- Wasserdichte steckbare Verkabelung des DMX/RDM-Bus über die DMX-Box. Dadurch lassen sich das DMX Steuergerät und weitere DMX-fähige Verbraucher einfach miteinander verbinden.
- Die Steuerung übernimmt ein DMX-Steuergerät oder DMX/RDM-Steuergerät von OASE.
  - Das DMX-Steuergerät ist nicht im Lieferumfang enthalten. Einsatzzweck und Umfang der Anlage bestimmen die Anforderungen an das DMX-Steuergerät.

### Bestimmungsgemäße Verwendung

Varionaut 270 DMX/02, im weiteren "Gerät" genannt, darf ausschließlich wie folgt verwendet werden:

- Zum Pumpen von normalem Teichwasser für Filter, Wasserfall und Bachlaufanlagen.
- Für den Einsatz in Fontänen-Anlagen.
- Betrieb unter Einhaltung der technischen Daten.
- Betrieb unter Einhaltung der empfohlenen Wasserwerte.

Für das Gerät gelten folgende Einschränkungen:

- Nicht in Schwimmteichen verwenden.
- Niemals andere Flüssigkeiten als Wasser fördern.
- Niemals ohne Wasserdurchfluss betreiben.
- Nicht in Verbindung mit Chemikalien, Lebensmitteln, leicht brennbaren oder explosiven Stoffen einsetzen.
- Nicht an die Trinkwasserversorgung anschließen.

### **Sicherheitshinweise**

Dieses Gerät kann von Kindern ab 8 Jahren und darüber sowie von Personen mit verringerten physischen, sensorischen oder mentalen Fähigkeiten oder Mangel an Erfahrung und Wissen benutzt werden, wenn sie beaufsichtigt oder bezüglich des sicheren Gebrauchs des Gerätes unterwiesen wurden und die daraus resultierenden Gefahren verstehen.

Kinder dürfen nicht mit dem Gerät spielen.

Reinigung und Benutzerwartung dürfen nicht von Kindern ohne Beaufsichtigung durchgeführt werden.

### **Vorschriftsmäßige elektrische Installation**

- Elektrische Installationen müssen den nationalen Errichterbestimmungen entsprechen und dürfen nur von einer Elektrofachkraft vorgenommen werden.
- Eine Person gilt als Elektrofachkraft, wenn sie auf Grund ihrer fachlichen Ausbildung, Kenntnisse und Erfahrungen befähigt und berechtigt ist, die ihr übertragenen Arbeiten zu beurteilen und durchzuführen. Das Arbeiten als Fachkraft umfasst auch das Erkennen möglicher Gefahren und das Beachten einschlägiger regionaler und nationaler Normen, Vorschriften und Bestimmungen.
- Bei Fragen und Problemen wenden Sie sich an eine Elektrofachkraft.
- Der Anschluss des Gerätes ist nur erlaubt, wenn die elektrischen Daten von Gerät und Stromversorgung übereinstimmen. Die Gerätedaten befinden sich auf dem Typenschild am Gerät, auf der Verpackung oder in dieser Anleitung.
- Das Gerät muss über eine Fehlerstrom-Schutzeinrichtung mit einem Bemessungsfehlerstrom von maximal 30 mA abgesichert sein.
- Verlängerungsleitungen und Stromverteiler (z. B. Steckdosenleisten) müssen für die Verwendung im Freien geeignet sein (spritzwassergeschützt).
- Schützen Sie Steckverbindungen vor Feuchtigkeit.

### **Sicherer Betrieb**

- Gefährliche elektrische Spannung. Tod oder schwere Verletzungen durch Stromschlag sind möglich! Bevor Sie ins Wasser greifen, Geräte im Wasser mit einer Spannung >12 V AC oder >30 V DC spannungsfrei schalten und gegen Wiedereinschalten sichern.
- Die Laufeinheit im Gerät enthält einen Magneten mit starkem Magnetfeld, das Herzschrittmacher oder implantierte Defibrillatoren (ICD) beeinflussen kann. Mindestens 0,2 m Abstand zwischen Implantat und Magnet einhalten.
- Bei defekten elektrischen Leitungen oder defektem Gehäuse darf das Gerät nicht betrieben werden.
- Tragen oder ziehen Sie das Gerät nicht an der elektrischen Leitung.
- Verlegen Sie Leitungen geschützt vor Beschädigungen und achten Sie darauf, dass niemand darüber fallen kann.
- Öffnen Sie das Gehäuse des Gerätes oder zugehöriger Teile nur, wenn Sie dazu in der Anleitung ausdrücklich aufgefordert werden.
- Führen Sie nur Arbeiten am Gerät durch, die in dieser Anleitung beschrieben sind. Wenden Sie sich an eine autorisierte Kundendienststelle oder im Zweifelsfall an den Hersteller, wenn sich Probleme nicht beheben lassen.
- Verwenden Sie nur Original-Ersatzteile und -Zubehör für das Gerät.
- Nehmen Sie niemals technische Änderungen am Gerät vor.
- Anschlussleitungen können nicht ersetzt werden. Entsorgen Sie das Gerät bzw. die Komponente bei einer beschädigten Leitung.



## Aufstellen und Anschließen



**Achtung!** Gefährliche elektrische Spannung.

**Mögliche Folgen:** Tod oder schwere Verletzungen durch Stromschlag beim Betrieb elektrischer Geräte am und im Wasser.

### Schutzmaßnahmen bei begehbaren Gewässern:

- Im Wasser ausschließlich elektrische Geräte oder Installationen mit Bemessungsspannung  $U_{AC} \leq 12\text{ V}$  oder  $U_{DC} \leq 30\text{ V}$  verwenden.
- Bei elektrischen Installationen mit Bemessungsspannung  $U_{AC} > 12\text{ V}$  oder  $U_{DC} > 30\text{ V}$  einen Abstand von mindestens 2 m zum Wasser einhalten.

### Schutzmaßnahmen bei nicht begehbaren Gewässern:

- Bei elektrischen Installationen mit Bemessungsspannung  $U_{AC} > 12\text{ V}$  oder  $U_{DC} > 30\text{ V}$  einen Abstand von mindestens 2 m zum Wasser einhalten

### Gerät aufstellen

- Pumpe nicht am Saugstutzen oder Druckstutzen aufhängen.
  - Das Pumpengehäuse kann beschädigt werden.

### Gerät getaucht aufstellen

B

- Gerät niemals im Schwimmteich betreiben.
- Gerät nur mit Filterkorb betreiben.
- Gerät nur unterhalb des Wasserspiegels betreiben.
- Für sicheren Stand sorgen.
- Die Lage des Pumpenausgangs ist variabel. Für eine andere Lage müssen Sie das Pumpengehäuse drehen. (→ Pumpengehäuse drehen)

So gehen Sie vor:

D

1. Pumpe mit Gerätefuß auf einem geeigneten Untergrund waagrecht aufstellen und festschrauben.
  - Die Pumpe muss vollständig unter Wasser liegen.
2. Düse auf den Pumpenausgang schrauben.

### Gerät trocken aufstellen

C

- Schwimmteich oder Pool, in dem sich Personen aufhalten können:
  - Das Gerät mindestens 2 m vom Wasser entfernt aufstellen.
- Das Gerät nicht der direkten Sonneneinstrahlung aussetzen.
- Für sicheren Stand sorgen.
- Die Lage des Pumpenausgangs ist variabel. Für eine andere Lage müssen Sie das Pumpengehäuse drehen. (→ Pumpengehäuse drehen)

So gehen Sie vor:

E

1. Schrauben zur Befestigung des Filterkorbs entfernen und Filterkorb abnehmen.
2. Pumpe mit Gerätefuß auf einem geeigneten Untergrund waagrecht aufstellen und festschrauben.
3. Saugleitung am Eingang anschließen.
4. Druckleitung am Ausgang anschließen.

### Pumpengehäuse drehen

So gehen Sie vor:

F

1. Schrauben zur Befestigung des Filterkorbs entfernen und Filterkorb abnehmen.
2. Vier Schrauben zur Befestigung des Gerätefußes entfernen und Gerätefuß abnehmen.
3. Vier Schrauben zur Befestigung der Halteplatte entfernen und Halteplatte abnehmen.
4. Vier Schrauben entfernen und Pumpengehäuse abnehmen.
5. Pumpengehäuse drehen, auf den Motor setzen und mit vier Schrauben befestigen.
  - Das Pumpengehäuse kann nur in den beiden dargestellten Positionen montiert werden.
6. Halteplatte auf das Pumpengehäuse setzen und mit vier Schrauben befestigen.
7. Pumpe auf den Gerätefuß setzen und mit den Schrauben befestigen.
8. Filterkorb aufsetzen und festschrauben.

### DMX-Verbindungskabel anschließen

An einem DMX-Bus dürfen max. 31 Endgeräte angeschlossen werden.

So gehen Sie vor:

G

1. Die Schutzkappe am Gerät entfernen.
2. Den Stecker des Anschlusskabels aufstecken und mit den beiden Schrauben sichern (max. 2.0 Nm).
  - Die Gummidichtung muss sauber sein und passgenau sitzen.
  - Eine beschädigte Gummidichtung ersetzen.



#### Hinweis!

Das Gerät wird zerstört, wenn Wasser in die DMX/RDM-Buchsen eindringt.

- DMX/RDM-Buchsen mit DMX/RDM-Stecker oder Schutzkappe verschließen.

AMX0034

### Inbetriebnahme



- Inbetriebnahme und Betrieb sind möglich mit einem DMX-Steuergerät oder DMX/RDM-Steuergerät.
- Zur Signalübertragung und Ansteuerung wird das DMX-Protokoll / RDM-Protokoll verwendet.
- Zur Programmierung die Dokumentation des Steuergeräts lesen.

### Gerät einschalten

**Einschalten:** elektrische Verbindung herstellen und DMX-Steuersignal senden.

**Ausschalten:** DMX-Steuersignal senden und elektrische Verbindung trennen.

### Adressierung über DMX

DMX (Digital Multiplex) bezeichnet ein standardisiertes digitales Übertragungsprotokoll, das sowohl in der Bühnen- und Veranstaltungstechnik als auch in vielen Komponenten von Oase Verwendung findet.

DMX Channel und Modus können Sie über einen DMX-Controller von OASE ändern. Lesen Sie die zugehörige Betriebsanleitung.

Beschreibung	Wert
Serial No. (SN)	Seriennummer des Gerätes eingeben. Die Seriennummer © steht auf dem Aufkleber neben dem Typenschild.
Product ID	125
Version No.	1
DMX Channel	Der werksseitig eingestellte DMX Channel ① steht auf dem Aufkleber neben dem Typenschild.
Konfigurationsmodus	1 = DMX-Startadresse einstellen.

Config. mode	Description config. mode	Transfer value	Description transfer value	
1	Set DMX channel	x	Function	x + 0
			Speed	x + 1

## Bedienung

### Übersicht DMX-Parameter

Für die Ansteuerung der Pumpe sind zwei Kanäle erforderlich. Der erste Kanal wird über das DMX-Steuergerät von OASE definiert. Der zweite Kanal wird automatisch hochgezählt und festgelegt.

- Die erste mögliche DMX-Startadresse ist 1.
- Die letzte mögliche DMX-Startadresse ist 511.

Kanal	Beschreibung	Wert
DMX Channel + 0	Pumpe aus	0 ... 10
	Steuerbetrieb (nicht verwenden)	11 ... 49
	Drehzahlregelung	50 ... 99
	Drehzahlregelung Kennlinienausgleich	100 ... 149
	Nicht verwendet	150 ... 239
	Fehler zurücksetzen (→ Fehler zurücksetzen)	240 ... 255
DMX Channel + 1	Sollwertvorgabe Drehzahl	0 ... 255

### Fehler zurücksetzen

So gehen Sie vor:

1. Über DMX Channel + 0 einen Wert zwischen 240 und 255 einstellen.
2. Über DMX Channel + 0 einen Wert zwischen 0 und 10 einstellen.
  - Der Fehler ist zurückgesetzt.
3. Pumpe mit gewünschtem Wert ansteuern.

### Hinweise zur Show-Programmierung

Einschalt- /Ausschaltzyklen

- Pumpe maximal 1 × pro Minute einschalten.
- Zwischen dem Ausschalten und erneutem Einschalten mindestens 10 Sekunden warten.

Einschaltreihenfolge:

Schritt	Beschreibung	Kanal	Werte
1	Drehzahl der Pumpe auf Minimum	DMX Channel + 1	0
2	Regelbetrieb ein	DMX Channel + 0	50 ... 99
3	Wartezeit 1-3 Sekunden	–	–
4	Effekt	DMX-Channel + 1	1 ... 255

Ausschaltreihenfolge:

Schritt	Beschreibung	Kanal	Werte
1	Drehzahl der Pumpe auf Minimum	DMX-Channel + 1	0
2	Pumpe aus	DMX-Channel + 0	0 ... 10

## Adressierung über DMX-RDM

RDM (Remote Device Management) ist ein neuer, offener und bidirektionaler Protokollstandard für DMX gesteuerte Geräte. Der permanent gesendete DMX-Datenstrom pausiert für einen kurzen Moment (einige Millisekunden) und es wird ein RDM-Datenpaket (Message) direkt an einen Teilnehmer gesendet. Der Teilnehmer wertet die Information im Datenpaket aus und sendet auf der gleichen Leitung eine Antwort (Halbduplex). Durch das zielgerichtete Anfragen (Pollen) an einen Teilnehmer über seine UID (Unique ID) wird vermieden, dass mehrere Teilnehmer gleichzeitig antworten.

Das Protokoll ermöglicht es, Statusinformationen über ein Gerät zu empfangen oder Konfigurationen an einem Gerät zu verändern. Eine Änderung der Konfiguration ist z.B. die Änderung der DMX-Adresse. Voraussetzung für diese Funktionalität ist ein RDM-fähiges Steuergerät (Controller). Lesen Sie die zugehörige Betriebsanleitung.

## RDM-Parameter

Allgemeine Parameter	GET CMD	SET CMD	Beschreibung
COMMS_STATUS	•		Zeigt allgemeine Statusinformationen der Busschnittstelle
STATUS_MESSAGES	•		Dient zur Verwaltung von Statusnachrichten
STATUS_ID_DESCRIPTION	•		Dient zur Verwaltung von Statusnachrichten
SUPPORTED_PARAMETERS	•		Übersicht aller RDM-Parameter
PARAMETER_DESCRIPTION	•		Beschreibung aller Parameter
DEVICE_INFO	•		Kurzübersicht der wichtigsten Eigenschaften
PRODUCT_DETAIL_ID_LIST	•		Zusätzliche Eigenschaft
DEVICE_MODEL_DESCRIPTION	•		Typenbezeichnung
MANUFACTURER_LABEL	•		Herstellerbezeichnung
DEVICE_LABEL	•	•	Beschriftungsfeld
SOFTWARE_VERSION_LABEL	•		Versionsnummer der Firmware
DMX_START_ADDRESS	•	•	DMX-Startadresse lesen und setzen
SENSOR_DEFINITION	•		Sensor Information
SENSOR_VALUE	•	•	Sensor Wert Sensor 1 TempLpErrorCount Temperaturfehlerzähler Leiterplatte Sensor 2 TempWindErrorCount Temperaturfehlerzähler Motor Sensor 3 MotorFailureCount Motorfehlerzähler Sensor 4 ActualSpeed Aktuelle Ist-Drehzahl Sensor 5 NominalSpeed Aktuelle Soll-Drehzahl Sensor 6 PWM Aktueller PWM-Wert Sensor 7 Temp Betriebstemperatur Elektronik-Board Sensor 8 Winding Temp Betriebstemperatur Motor Sensor 9 Power Voltage Aktuelle Zwischenkreis-Spannung Sensor 10 Current Consumption Aktueller Zwischenkreis-Strom
DEVICE_HOURS	•		Betriebsstundenzähler
DEVICE_POWER_CYCLES	•	•	Zähler für Einschaltungen
IDENTIFY_DEVICE	•	•	0 = Normalbetrieb 1 = Pumpe schaltet sich in kurzen Abständen ein und wieder aus. Diese Funktion ist hilfreich, um das Gerät im freien Feld zu identifizieren.
RESET_DEVICE		•	Führt einen Reset aus. 1 = Warmstart 255 = Kaltstart

Spezifische Parameter	GET CMD	SET CMD	Beschreibung
KENNLINIENPUNKT_X1	•		Stützwert 1 der gespeicherten Pumpenkennlinie
KENNLINIENPUNKT_Y1	•		
KENNLINIENPUNKT_X2	•		Stützwert 2 der gespeicherten Pumpenkennlinie
KENNLINIENPUNKT_Y2	•		
KENNLINIENPUNKT_X3	•		Stützwert 3 der gespeicherten Pumpenkennlinie
KENNLINIENPUNKT_Y3	•		
RUNTIME_HOURS	•		Betriebsstundenzähler für die Laufdauer
STARTUP_COUNTER	•		Zähler für Anlaufstarts
CONFIG_MODE			Nur für Servicezwecke
STS_OVERTEMP	•		Statusmeldung Übertemperatur
STS_OVERVOLTAGE_PHASE	•		Statusmeldung Überspannung
STS_UNDERVOLTAGE_PHASE	•		Statusmeldung Unterspannung
STS_OVERCURRENT	•		Statusmeldung Betriebsstrom zu hoch
STS_BLOCKIERT	•		Statusmeldung Motor blockiert

## Störungsbeseitigung

Störung	Ursache	Abhilfe
Pumpe läuft nicht an	Versorgungsspannung fehlt	<ul style="list-style-type: none"> <li>• Versorgungsspannung überprüfen</li> <li>• Zuleitungen kontrollieren</li> </ul>
	Pumpe erhält keine Steuersignale	Steuergerät/Steuerleitung prüfen
	Interner Elektronikfehler	Hinweise zur Geräte- und Showprogrammierung lesen
Pumpe fördert nicht	Filtergehäuse verstopft	Reinigen
	Starke Wasserverschmutzung	Pumpe reinigen. Nach Abkühlen des Motors schaltet sich die Pumpe automatisch wieder ein.
	Laufeinheit ist blockiert	Pumpe ausschalten und Hindernis entfernen. Anschließend Pumpe wieder einschalten.
Fördermenge ungenügend	Filtergehäuse verstopft	Reinigen
	Zu hohe Verluste in den Zuleitungen	<ul style="list-style-type: none"> <li>• Größeren Schlauchdurchmesser wählen</li> <li>• Schlauchlänge auf nötiges Minimum reduzieren</li> <li>• Unnötige Verbindungsteile vermeiden</li> </ul>
Pumpe schaltet nach kurzer Laufzeit ab	Starke Wasserverschmutzung	Pumpe reinigen. Nach Abkühlen des Motors schaltet die Pumpe automatisch wieder ein.
	Bei Einsatz unter Wasser: Wassertemperatur zu hoch	Maximale Wassertemperatur von +35 °C einhalten. Nach Abkühlen des Motors schaltet sich die Pumpe automatisch wieder ein.
	Bei Trockenaufstellung: Umgebungstemperatur zu hoch	Maximale Umgebungstemperatur von +40 °C einhalten. Nach Abkühlen des Motors schaltet die Pumpe automatisch wieder ein.
	Laufeinheit ist blockiert	Pumpe ausschalten und Hindernis entfernen. Anschließend Pumpe wieder einschalten.
	Pumpe ist trocken gelaufen	Pumpe fluten. Bei Betrieb im Teich die Pumpe vollständig untertauchen.

## Reinigung und Wartung



**Achtung! Gefährliche elektrische Spannung.**

**Mögliche Folgen:** Tod oder schwere Verletzungen.

**Schutzmaßnahmen:**

- Elektrische Geräte und Installationen mit Bemessungsspannung  $U > 12 \text{ V AC}$  oder  $U > 30 \text{ V DC}$ , die im Wasser liegen: Geräte und Installationen spannungsfrei schalten, bevor Sie ins Wasser greifen.
- Vor Arbeiten am Gerät, Gerät spannungsfrei schalten.
- Gegen unbeabsichtigtes Wiedereinschalten sichern.

### Gerät warten

Das Gerät benötigt eine regelmäßige Wartung. Führen Sie die Arbeiten nach Wartungsplan durch.

- Die Wartungsarbeiten dürfen nur von geschultem Personal durchgeführt werden, das aufgrund ihrer fachlichen Ausbildung, Kenntnisse und Erfahrungen für diese Tätigkeiten qualifiziert ist.

### Gerät reinigen

- Keine aggressiven Reinigungsmittel oder chemische Lösungen verwenden, da sie das Gehäuse beschädigen oder die Funktion des Geräts beeinträchtigen können.
- Empfohlene Reinigungsmittel bei hartnäckigen Verkalkungen:
  - Pumpenreiniger PumpClean von OASE.
  - Essig- und chlorfreien Haushaltsreiniger.
- Nach dem Reinigen alle Teile mit klarem Wasser gründlich abspülen.

So gehen Sie vor:

H

1. Schrauben zur Befestigung des Filterkorbs entfernen und Filterkorb abnehmen.
2. Alle Teile reinigen.
  - Zur Unterstützung eine weiche Bürste verwenden.
  - Teile mit klarem Wasser abspülen.
3. Gerät in umgekehrter Reihenfolge zusammenbauen.

## Laufeinheit ersetzen



### Hinweis!

Die Laufeinheit enthält einen starken Magneten, der magnetische Partikel (z. B. Eisenspäne) anzieht.

- Laufeinheit beim Einbau vollständig von anhaftenden Partikeln befreien. Verbleibende Partikel können irreparable Schäden an Laufeinheit und Motorblock verursachen.

Voraussetzung:

- Die Rohre am Eingang und Ausgang sind demontiert.

So gehen Sie vor:

- I
1. Schrauben zur Befestigung des Filterkorbs entfernen und Filterkorb abnehmen.
  2. Vier Schrauben zur Befestigung des Gerätefußes entfernen und Gerätefuß abnehmen.
  3. Vier Schrauben entfernen und Pumpengehäuse abnehmen.
  4. Laufeinheit herausziehen und bei Bedarf ersetzen.
    - Gegebenenfalls mit einem Schraubendreher mit breiter Klinge die Laufeinheit vorsichtig heraushebeln.
  5. Pumpengehäuse aufsetzen und mit vier Schrauben festschrauben.
  6. Pumpe auf den Gerätefuß setzen und mit den Schrauben befestigen.
  7. Filterkorb aufsetzen und festschrauben.

## Reparatur

Bei folgenden Ereignissen ist eine Reparatur nicht möglich. Das Gerät muss ersetzt werden.

- Für ein defektes Bauteil gibt es kein Ersatzteil, das von OASE zugelassen ist.
- Eine mit dem Gerät fest verbundene elektrische Leitung ist beschädigt.

## Verschleißteile

Folgende Komponenten sind Verschleißteile und unterliegen nicht der Gewährleistung:

- Laufeinheit
- Lager im Motorblock

## Lagern/Überwintern

Das Gerät ist frostsicher bis -20 °C. Bei niedrigeren Temperaturen muss das Gerät deinstalliert und eingelagert werden.

So lagern Sie das Gerät richtig:

- Gerät gründlich reinigen, auf Beschädigungen prüfen, beschädigte Teile ersetzen.
- DMX/RDM-Stecker vor Feuchtigkeit und Verschmutzung schützen.
- Stecker nicht ins Wasser tauchen.



Bewahren Sie das Gerät in Wasser getaucht oder mit Wasser befüllt und frostfrei auf.

## Entsorgung



### Hinweis

Dieses Gerät darf nicht als Hausmüll entsorgt werden.

- Gerät durch Abschneiden der Kabel unbrauchbar machen und über das dafür vorgesehene Rücknahmesystem entsorgen.

## Garantie

Die OASE GmbH übernimmt für dieses von Ihnen erworbene OASE-Gerät eine Herstellergarantie gemäß den nachstehenden Garantiebedingungen von **24 Monaten**. Der Lauf der Garantiefrist beginnt mit dem erstmaligen Kauf beim OASE-Fachhändler. Bei einem Weiterverkauf beginnt die Garantiefrist daher nicht von Neuem zu laufen. Durch Garantieleistungen wird die Garantiezeit weder verlängert noch erneuert. Ihre gesetzlichen Rechte als Käufer insbesondere aus der Gewährleistung bestehen weiter und werden durch diese Garantie nicht eingeschränkt.

### Garantiebedingungen

Die OASE GmbH gewährt eine Garantie für einwandfreie, dem Zweck entsprechende Beschaffenheit und Verarbeitung, fachgerechten Zusammenbau und ordnungsgemäße Funktionsfähigkeit. Die Garantieleistung bezieht sich nach unserer Wahl auf die unentgeltliche Reparatur bzw. die kostenlose Lieferung von Ersatzteilen oder eines Ersatzgerätes. Sollte der betreffende Typ nicht mehr hergestellt werden, behalten wir uns vor, nach eigener Wahl ein Ersatzgerät aus unserem Sortiment zu liefern, das dem beanstandeten Typ so nah wie möglich kommt. Beanstandungen, deren Ursache auf Einbau- und Bedienungsfehler sowie auf mangelnde Pflege bspw. auf die Verwendung ungeeigneter Putzmittel oder unterlassene Wartung, nicht bestimmungsgemäßen Gebrauch, Beschädigung durch Unfall, Fall, Stoß, Frosteinwirkung, Stecker abschneiden, Kabel kürzen, Kalkablagerungen oder unsachgemäße Reparaturversuche zurückzuführen sind, fallen nicht unter den Garantieschutz. Insofern weisen wir bezüglich des sachgemäßen Gebrauchs auf die Gebrauchsanweisung hin, die Bestandteil der Garantie ist. Verschleißteile, wie z.B. Leuchtmittel etc. sind nicht Bestandteile der Garantie.

Die Erstattung von Aufwendungen für Aus- und Einbau, Überprüfung, Forderungen nach entgangenem Gewinn und Schadensersatz sind von der Garantie ebenso ausgeschlossen, wie weitergehende Ansprüche für Schäden und Verluste gleich welcher Art, die durch das Gerät oder seinen Gebrauch verursacht wurden.

Die Garantie gilt nur für das Land, in dem das Gerät bei einem OASE-Fachhändler gekauft wurde. Für diese Garantie gilt deutsches Recht unter Ausschluss des Übereinkommens der Vereinten Nationen über Verträge über den internationalen Warenkauf (CISG).

Ansprüche aus der Garantie können nur gegenüber der OASE GmbH, Tecklenburger Straße 161, D-48477 Hörstel, Deutschland, dadurch geltend gemacht werden, dass Sie an uns frachtfrei und auf Ihr Transportrisiko das beanstandete Gerät oder Geräteteil mit einer Kopie des Originalverkaufsbelegs des OASE-Fachhändlers, dieser Garantiekunde sowie der schriftlichen Angabe des beanstandeten Fehlers senden.

## Technische Daten

Anschlussspannung		V AC	220 – 240
Netzbemessungsfrequenz		Hz	50/60
Maximale Leistung		W	380
Schutzart			IP 68
DMX-Anschluss, steckbar	Eingang	ST	1
	Ausgang	ST	1
Maximale Fördermenge		l/min	270
Maximale Förderhöhe		m	10
Maximale Tauchtiefe		m	4
Anschluss Druckseite			G2
Anschluss Saugseite			G2
Abmessungen mit Filtergehäuse (Länge × Breite × Höhe)		mm	486 × 213 × 266
Gewicht		kg	12,1
Länge Stromkabel		m	10
Zulässige Wassertemperatur (bei Betrieb unter Wasser)		°C	+4 ... +35
Maximale Umgebungstemperatur (bei Betrieb außerhalb des Wasser)		°C	30 (mit natürlicher Konvektion) 40 (mit Zwangskühlung)

## Symbole auf dem Gerät

**IP 68** 

Geschützt gegen das Eindringen von Fremdkörpern. Geeignet für den dauerhaften Einsatz unter Wasser bis 4 m Wassertiefe.



Vor direkter Sonneneinstrahlung schützen.



Gerät nicht mit normalem Hausmüll entsorgen.



Vor dem Gebrauch des Geräts Gebrauchsanleitung lesen.



## Translation of the original Operating Instructions

### Information about these operating instructions

Welcome to OASE Living Water. Thank you for making a great decision and choosing our product **Varionaut 270 DMX/02**.

Prior to commissioning the unit, please read the instruction manual carefully and fully familiarise yourself with the unit. Ensure that any work on or with this unit is carried out according to this manual.

Adhere to the safety information for the correct and safe use of the unit.

Keep these instructions in a safe place. Please also hand over the instructions when passing the unit on to a new owner.

### Symbols used in these instructions

The symbols used in this operating manual have the following meanings:



#### Risk of injury to persons due to dangerous electrical voltage

This symbol indicates an imminent danger, which can lead to death or severe injuries if the appropriate measures are not taken.



#### Risk of personal injury caused by a general source of danger

This symbol indicates an imminent danger, which can lead to death or severe injuries if the appropriate measures are not taken.



Important information for trouble-free operation.

□ A Reference to a figure, e.g. Fig. A.

→ Reference to another section.

### Product Description

□ A	Varionaut 270 DMX/02
1	Pump casing – The position of the outlet can be changed by fitting the pump casing rotated through 90°.
2	Outlet (pressure socket)
3	Inlet (suction socket)
4	Filter housing
5	Stand – Ensures secure and stable positioning of the pump. – Can be firmly bolted to the ground.
6	DMX line connection <b>Important:</b> Moisture at the connections can damage the pump. – Only remove the protection caps for connecting the DMX lines. – Ensure that the rubber seals are clean and fit exactly. – Replace damaged rubber seals.

Varionaut 270 DMX/02 is a pump controlled via the DMX/RDM bus.

- Water-tight plug-in cabling of the DMX/RDM bus via the DMX box. This makes it easier to connect the DMX controller and other DMX-compatible consumers.
- A DMX controller or DMX/RDM controller from OASE is used for controlling the unit.
  - The DMX controller is not included in the scope of delivery. The application and extent of the system determine the requirements for the DMX controller.

### Intended use

Varionaut 270 DMX/02, referred to in the following as "unit", may only be used as specified in the following:

- For pumping normal pond water for filters, waterfalls and water courses.
- For use in fountain systems.
- Operation under observance of the technical data.
- Operation under observance of the recommended water quality.

The following restrictions apply to the unit:

- Do not use in swimming ponds.
- Never use the unit to convey fluids other than water.
- Never run the unit without water.
- Do not use in conjunction with chemicals, foodstuff, easily flammable or explosive substances.
- Do not connect to the drinking water supply.

### **Safety information**

This unit can be used by children aged 8 and above and by persons with reduced physical, sensory or mental capabilities or lack of experience and knowledge if they are supervised or have been instructed on how to use the unit in a safe way and they understand the hazards involved.

Do not allow children to play with the unit.

Only allow children to carry out cleaning and user maintenance under supervision.

### **Correct electrical installation**

- Electrical installations must meet the national regulations and may only be carried out by a qualified electrician.
- A person is regarded as a qualified electrician if, due to his/her vocational education, knowledge and experience, he or she is capable of and authorised to judge and carry out the work commissioned to him/her. This also includes the recognition of possible hazards and the adherence to the pertinent regional and national standards, rules and regulations.
- For your own safety, please consult a qualified electrician.
- The device may only be connected if the electrical data of the device and the power supply coincide. The device data is to be found on the device type plate, on the packaging or in this manual.
- Ensure that the unit is fused for a rated fault current of max. 30 mA by means of a fault current protection device.
- Extension cables and power distributors (e.g. outlet strips) must be suitable for outdoor use (splash-proof).
- Protect the plug connections from moisture.

### **Safe operation**

- Dangerous electrical voltage. Possible death or severe injury from electrocution! Before reaching into the water, always switch off and disconnect (isolate) all units located in the water with a voltage of >12 V AC or >30 V DC and secure them from being switched on again.
- The impeller unit in the pump contains a magnet with a strong magnetic field that may affect the operation of pacemakers or implantable cardioverter defibrillators (ICDs). Always keep magnets at least 0.2 m away from implanted devices.
- Never operate the unit if either the electrical cables or the housing are defective!
- Do not carry or pull the unit by its electrical cable.
- Route cables/hoses such that they are protected from damage and do not present a tripping hazard.
- Only open the unit housing or its attendant components, when this is explicitly required in the operating instructions.
- Only carry out work on the unit that is described in this manual. If problems cannot be overcome, please contact an authorised customer service point or, when in doubt, the manufacturer.
- Only use original spare parts and accessories for the unit.
- Never carry out technical modifications to the unit.
- Power connection cables cannot be replaced. If a cable is damaged, dispose of the respective unit or components.

## Installation and connection



**Attention!** Dangerous electrical voltage.

**Possible consequences:** Death or severe injuries caused by electric shock from electrical units operated in or near water.

### Protective measures for accessible ponds:

- Only use electrical units or installations with a rated voltage of  $U_{AC} \leq 12 \text{ V}$  or  $U_{DC} \leq 30 \text{ V}$  in the water.
- Electrical installations with a rated voltage of  $U_{AC} > 12 \text{ V}$  or  $U_{DC} > 30 \text{ V}$  must be located at a distance of at least 2 m from the water.

### Protective measures for non-accessible ponds:

- Electrical installations with a rated voltage of  $U_{AC} > 12 \text{ V}$  or  $U_{DC} > 30 \text{ V}$  must be located at a distance of at least 2 m from the water.

### Set-up the unit

- Do not suspend the pump from the suction socket or pressure socket.
  - The pump housing may be damaged.

### Submerged installation of the pump

B

- Never operate the pump in a swimming pond.
- Only operate the pump with the filter basket fitted.
- Only operate the pump when it is below the water surface level.
- Ensure that the pump is in a secure and stable position.
- The position of the pump outlet can be changed. The pump casing has to be turned to achieve a different position. (→ Turning the pump casing to achieve a different position )

How to proceed:

D

1. Place the pump with stand in a horizontal position on a suitable base and bolt down.
  - Ensure that the pump is fully submerged in the water.
2. Screw the nozzle onto the pump outlet.

### Install the unit at a dry place

C

- Swimming pond or pool that may be accessed by people.
  - Install the unit at least 2 m away from the water.
- Do not expose the unit to direct sunlight.
- Ensure that the pump is in a secure and stable position.
- The position of the pump outlet can be changed. The pump casing has to be turned to achieve a different position. (→ Turning the pump casing to achieve a different position )

How to proceed:

E

1. Remove the screws for fastening the filter basket and remove the filter basket.
2. Place the pump with stand in a horizontal position on a suitable base and bolt down.
3. Connect the suction line to the inlet.
4. Connect the pressure line to the outlet.

**Turning the pump casing to achieve a different position**

How to proceed:

- F
- 1. Remove the screws for fastening the filter basket and remove the filter basket.
- 2. Remove the screws for fastening the stand and remove the stand.
- 3. Remove the four screws for fastening the retaining plate and remove the retaining plate.
- 4. Remove the four screws and take off the pump casing.
- 5. Turn the pump casing, place it onto the motor and fasten with the four screws.
  - The pump casing can only be mounted in the two positions indicated.
- 6. Fit the retaining plate onto the pump casing and fasten with the four screws.
- 7. Place the pump on the stand and fasten with the screws.
- 8. Fit the filter basket and screw tight.

**Connecting the DMX connection cable**

A maximum of 31 end devices may be connected to one DMX bus.

How to proceed:

- G
- 1. Remove the protection cap from the unit.
- 2. Fit the connector of the connection cable and secure with the two screws (max. 2.0 Nm).
  - Ensure that the rubber seal is clean and fits exactly.
  - Replace the rubber seal if damaged.



**Note!**

The device will be destroyed if water penetrates the DMX/RDM sockets.

- Ensure that the DMX/RDM sockets are closed off by the DMX/RDM plug or protection cap.

AMX0034

**Commissioning/start-up**



- A DMX controller or a DMX/RDM controller can be used for commissioning/start-up and operation.
- The DMX / RDM protocol is used for signal transmission and control.
- For programming, refer to the controller documentation.

**Switching on the unit**

**Switching on:** Establish an electrical connection and transmit the DMX control signal.

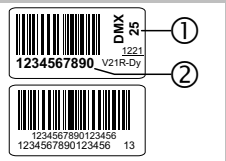
**Switching off:** Transmit the DMX control signal and disconnect the electrical connection.

**Addressing via DMX**

DMX (Digital Multiplex) is a standardised digital transmission protocol used in stage and event equipment as well as in many Oase components.

The DMX Channel and the mode can be changed by means of a DMX controller from OASE. Read the corresponding operating instructions.

Description	Value
Serial No. (SN)	Enter the unit serial number. The serial number ② is indicated on the label next to the type plate.
Product ID	125
Version No.	1
DMX Channel	The factory-set DMX channel ① is indicated on the label next to the type plate.
Configuration mode	1 = Set DMX starting address.



Config. mode	Description config. mode	Transfer value	Description transfer value	
			Function	Speed
1	Set DMX channel	x	x + 0	x + 1

## Operation

### Overview DMX parameters

Two channels are required for controlling the pump. The first channel is defined via the OASE DMX controller. The second channel is incremented and defined automatically.

- The first possible DMX starting address is 1.
- The last possible DMX starting address is 511.

Channel	Description	Value
DMX Channel + 0	Pump OFF	0 ... 10
	Control mode (do not use)	11 ... 49
	Speed control	50 ... 99
	Speed control, characteristic line compensation	100 ... 149
	Not in use	150 ... 239
	Reset error (→ Reset error)	240 ... 255
DMX Channel + 1	Speed default value	0 ... 255

### Reset error

How to proceed:

1. Use DMX Channel + 0 to set a value between 240 and 255.
2. Use DMX Channel + 0 to set a value between 0 and 10.
  - The error has been reset.
3. Access the pump with the desired value.

### Information on show programming

Switch-on/switch-off cycles

- Only switch on the pump max. 1 x per minute.
- Wait for at least 10 seconds between switching off the pump and switching it on again.

Switch-on sequence:

Step	Description	Channel	Values
1	Pump rotational speed set to minimum	DMX Channel + 1	0
2	Control mode ON	DMX Channel + 0	50 ... 99
3	Waiting time 1-3 seconds	–	–
4	Effect	DMX Channel + 1	1 ... 255

Switch-off sequence:

Step	Description	Channel	Values
1	Pump rotational speed set to minimum	DMX Channel + 1	0
2	Pump OFF	DMX Channel + 0	0 ... 10

## Addressing via DMX-RDM

RDM (Remote Device Management) is a new, open and bi-directional protocol standard for DMX-controlled devices. The permanently transmitted DMX data flow briefly pauses (several milliseconds), and an RDM data package (message) is sent directly to a subscriber. The subscriber evaluates the information in the data package and sends an answer (semi-duplex) on the same line. Targeted polling to a subscriber via its UID (Unique ID) prevents several subscribers from answering simultaneously.

The protocol makes it possible to receive status information about a unit or to change configurations on a unit. Changing the configuration means, e.g. changing the DMX address. The prerequisite for this function is a RDM-compatible controller. Read the corresponding operating instructions

### RDM parameters

General parameters	GET CMD	SET CMD	Description
COMMS_STATUS	•		Shows general status information of the bus interface
STATUS_MESSAGES	•		Used to manage status messages
STATUS_ID_DESCRIPTION	•		Used to manage status messages
SUPPORTED_PARAMETERS	•		Overview of all RDM parameters
PARAMETER_DESCRIPTION	•		Description of all parameters
DEVICE_INFO	•		Brief overview of the most important features
PRODUCT_DETAIL_ID_LIST	•		Additional feature
DEVICE_MODEL_DESCRIPTION	•		Type designation
MANUFACTURER_LABEL	•		Manufacturer's designation
DEVICE_LABEL	•	•	Labelling field
SOFTWARE_VERSION_LABEL	•		Firmware version number
DMX_START_ADDRESS	•	•	Reading and setting the DMX start address
SENSOR_DEFINITION	•		Sensor information
SENSOR_VALUE	•	•	Sensor value Sensor 1 TempLpErrorCount Temperature error counter, PCB Sensor 2 TempWindErrorCount Temperature error counter, motor Sensor 3 MotorFailureCount Motor failure counter Sensor 4 ActualSpeed Current actual speed Sensor 5 NominalSpeed Current set point speed Sensor 6 PWM Current PWM value Sensor 7 Temp Operating temperature, electronic board Sensor 8 Winding Temp Operating temperature, motor Sensor 9 Power Voltage Current intermediate circuit voltage Sensor 10 Current Consumption Current intermediate circuit current
DEVICE_HOURS	•		Operating hour counter
DEVICE_POWER_CYCLES	•	•	Switch-on counter
IDENTIFY_DEVICE	•	•	0 = normal mode 1 = pump will switch on and off again at short intervals. This function is helpful for identifying the device in the field.
RESET_DEVICE		•	Executes a reset. 1 = warm start 255 = cold start

Specific parameters	GET CMD	SET CMD	Description
KENNLINIENPUNKT_X1	•		Support value 1 of the stored pump characteristic curve
KENNLINIENPUNKT_Y1	•		
KENNLINIENPUNKT_X2	•		
KENNLINIENPUNKT_Y2	•		
KENNLINIENPUNKT_X3	•		Support value 3 of the stored pump characteristic curve
KENNLINIENPUNKT_Y3	•		
RUNTIME_HOURS	•		Operating hour counter for the running period
STARTUP_COUNTER	•		Startup counter
CONFIG_MODE			Only for service purposes
STS_OVERTEMP	•		Status message, overtemperature
STS_OVERVOLTAGE_PHASE	•		Status message, overvoltage
STS_UNDERVOLTAGE_PHASE	•		Status message, undervoltage
STS_OVERCURRENT	•		Status message, operating voltage too high
STS_BLOCKIERT	•		Status message, motor blocked

## Remedy of faults

Malfunction	Cause	Remedy
Pump does not start.	No supply voltage	<ul style="list-style-type: none"> <li>• Check the supply voltage</li> <li>• Check supply lines.</li> </ul>
	Pump does not receive any control signals	Check control unit/control cable
	Internal electronic fault	Please read the information regarding unit and show programming
Pump does not deliver.	Filter housing clogged	Clean
	Excessively soiled water	Clean the pump. The pump automatically switches on again once the motor has cooled down.
	The impeller unit is blocked	Switch off pump and remove obstacle. Then switch the pump on again.
Insufficient delivered quantity	Filter housing clogged	Clean
	Excessive loss in the supply lines	<ul style="list-style-type: none"> <li>• Select larger hose diameter</li> <li>• Reduce hose length to reduce frictional loss</li> <li>• Avoid unnecessary connection elements</li> </ul>
Pump switches off after a short running period.	Excessively soiled water	Clean the pump. The pump automatically switches on again once the motor has cooled down.
	For use under water: Water temperature too high	Note maximum water temperature of +35°C. The pump automatically switches on again once the motor has cooled down.
	For dry set-up: Ambient temperature too high	Adhere to the maximum ambient temperature of +40°C The pump automatically switches on again once the motor has cooled down.
	The impeller unit is blocked	Switch off pump and remove obstacle. Then switch the pump on again.
	Pump has run dry.	Flood the pump. Fully submerge the pump for operation in a pond.

## Maintenance and cleaning



**Attention! Dangerous electrical voltage.**

**Possible consequences:** Death or severe injury.

**Protective measures:**

- Electrical units and installations with a rated voltage of  $U > 12\text{ V AC}$  or  $U > 30\text{ V DC}$  located in the water: Isolate the units and installations (switch off and disconnect from the power supply) before reaching into the water.
- Isolate the unit before starting any work.
- Secure the unit to prevent unintentional switching on.

### Unit maintenance

The unit requires regular maintenance. Carry out the work according to the maintenance schedule.

- Only allow the maintenance work to be carried out by trained personnel who are qualified for these activities due to their technical training, knowledge and experience.

### Cleaning the unit

- Do not use aggressive cleaning agents or chemical solutions as they could attack the housing or impair the function of the unit.
- Recommended cleaning agent for removing stubborn limescale deposits:
  - Pump cleaning agent PumpClean from OASE.
  - Vinegar- and chlorine-free household cleaning agent.
- After cleaning, thoroughly rinse all parts in clean water.

How to proceed:

H

1. Remove the screws for fastening the filter basket and remove the filter basket.
2. Clean all parts.
  - Use a soft brush.
  - Rinse parts in clean water.
3. Reassemble the unit in the reverse order.

## Replacing the impeller unit



### Note!

The impeller unit contains strong magnets that attract magnetic particles (e.g. iron filings).

- All particles must be removed from the impeller unit before reassembly. Any remaining particles can cause irreparable damage to the impeller unit and motor block.

Prerequisite:

- The pipes at the inlet and outlet are removed.

How to proceed:

I

1. Remove the screws for fastening the filter basket and remove the filter basket.
2. Remove the screws for fastening the stand and remove the stand.
3. Remove the four screws and take off the pump casing.
4. Pull out the impeller unit and replace if necessary.
  - Use a wide-blade screwdriver to carefully lever out the impeller unit if necessary.
5. Fit the pump casing and and fasten with four screws.
6. Place the pump on the stand and fasten with the screws.
7. Fit the filter basket and screw tight.

## Repair

Repair is not possible in the following cases. The pump has to be replaced.

- If there is no replacement part approved by OASE for a defective component.
- If an electric cable permanently connected to the pump becomes damaged.

## Wear parts

The following components are wear parts and are excluded from the warranty:

- Impeller unit
- Bearing in the motor block

## Storage/Over-wintering

The unit is frost-proof to -20 °C. If lower temperatures are expected, the unit must be removed and put into storage.

How to correctly store the unit:

- Thoroughly clean the unit, check it for damage and replace any damaged parts.
- Protect the DMX/RDM connectors from moisture and dirt.
- Do not immerse plugs in water.



Store the unit immersed in water or filled with water in a frost-free place.

## Disposal



### Note

Do not dispose of this unit with domestic waste.

- Render the unit unusable beforehand by cutting the cables and dispose of the unit via the return system provided for this purpose.



## Guarantee

For this OASE unit purchased by you, OASE GmbH assumes a **24 month manufacturer's guarantee in accordance with the guarantee conditions laid down in the following**. The guarantee period starts with the first purchase from an OASE specialist dealer. In other words, in the event of a resale, the guarantee period will not start again. If services are provided under the terms of this guarantee, this does not lead to extension or renewal of the guarantee period. Your legal rights as a purchaser, especially those ensuing from the warranty, persist. They are not restricted by this guarantee.

### Guarantee conditions

OASE GmbH guarantees impeccable, purpose-related properties and workmanship, expert assembly and proper functionality. Subject to our discretion, the guarantee refers to free-of-charge repair or free-of-charge supply of spare parts or of a replacement unit respectively. Should the unit type concerned no longer be manufactured, we reserve the right, at our discretion, to supply a replacement unit from our range that is closest to the type subject to complaint. Claims, the origin of which can be traced back to installation and operating faults as well as lack of care, e.g. the use of unsuitable cleaning materials or negligent maintenance, use other than that intended, damage due to accidents, falls, impact, effect of frost, cutting plugs, shortening cables, calcium deposits or improper attempts to repair the unit, are not covered by our guarantee. We hereby refer to the proper use as specified in the instructions of use that form an integral part of the guarantee. Wear parts such as bulbs etc. are exempted from the guarantee.

The refund of costs for removal and installation, checks, claims for lost profit and damages are exempted from the guarantee together with further reaching claims for damages and loss of whatever nature caused by the unit or its use. The guarantee is only valid in the country in which the unit was purchased from an OASE dealer. This guarantee is governed by German law under the exclusion of the agreement of the United Nations covering contracts governing the international sale of goods (CISG) regulations.

Guarantee claims can only be brought forward by presenting the sales receipt to us, OASE GmbH, Tecklenburger Straße 161 in D-48477 Hörstel, Germany by returning to us the unit or part of the unit subject to complaint, freight free, at your own risk, accompanied by a copy of the original purchase receipt from the OASE specialist dealer, this guarantee document and written information of the fault encountered.

**Technical data**

Mains voltage	V AC	220 – 240
Rated mains frequency	Hz	50/60
Maximum power	W	380
Protection type		IP 68
DMX connection, plug-in type	Input	ST
	Output	ST
Maximum delivered quantity	l/min	270
Maximum head height	m	10
Maximum submersion depth	m	4
Connection, pressure side		G2
Connection, suction side		G2
Dimensions with filter housing (length × width × height)	mm	486 × 213 × 266
Weight	kg	12,1
Length, power cable	m	10
Permissible water temperature (for operation under water)		+4 ... +35
Maximum ambient temperature (for operation outside the water)	°C	30 (with natural convection) 40 (with forced cooling)

**Symbols on the unit**



Protection against the ingress of splash water. Suitable for permanent use under water up to a depth of 4 m.



Protect from direct sun radiation.



Do not dispose of the unit together with household waste.



Read the operating manual prior to using the unit.

## Traduction de la notice d'emploi originale

### Remarques relatives à cette notice d'emploi

Bienvenue chez OASE Living Water. Avec l'acquisition du produit, **Varionaut 270 DMX/02** vous avez fait le bon choix. Avant la première utilisation de l'appareil, lire attentivement cette notice d'emploi et se familiariser avec l'appareil. L'exécution de tous les travaux avec et sur cet appareil est autorisée uniquement si elle est conforme aux directives jointes.

Respecter impérativement les consignes de sécurité relatives à une utilisation correcte et en toute sécurité.

Conserver soigneusement cette notice d'emploi. Lors d'un changement de propriétaire, prière de transmettre également cette notice d'emploi.

### Symboles dans cette notice d'emploi

Les symboles utilisés dans cette notice d'emploi ont les significations suivantes :



#### Risque de dommages aux personnes dû à une tension électrique dangereuse

Le symbole attire l'attention sur un danger directement imminent pouvant entraîner la mort ou des blessures graves si les mesures correspondantes ne sont pas prises.



#### Risque de dommages aux personnes dû à une source de danger générale

Le symbole attire l'attention sur un danger directement imminent pouvant entraîner la mort ou des blessures graves si les mesures correspondantes ne sont pas prises.



Consigne importante pour un fonctionnement exempt de dérangement.

A Renvoi à l'illustration, p. ex. Figure A.

→ Renvoi à un autre chapitre.

### Description du produit

<input type="checkbox"/> A	Varionaut 270 DMX/02
1	Corps de pompe – Position de sortie variable, le corps de pompe pouvant être monté tourné de 90°.
2	Sortie (tuyau de refoulement)
3	Entrée (tubulure d'aspiration)
4	Corps de filtre
5	Pied de l'appareil – Assure la bonne stabilité de la pompe – Raccord vissé fixe possible au fond.
6	Ligne de DMXraccordement  <b>Important</b> : De l'humidité sur les raccords risque d'endommager la pompe. – N'enlever les capuchons qu'après le raccordement des lignes DMX. – Les joints en caoutchouc doivent être propres et parfaitement logés. – Remplacer les joints caoutchouc endommagés.

Varionaut 270 DMX/02 est une pompe commandée par bus DMX/RDM.

- Câblage enfichable étanche du bus DMX/RDM via le boîtier DMX. Ceci permet un raccordement aisé de l'appareil de commande DMX avec les autres composants DMX.
- La commande est prise en charge par un appareil de commande DMX ou un appareil de commande DMX/RDM de la société OASE.
  - L'appareil de commande DMX n'est pas fourni. L'usage prévu et l'importance de l'installation déterminent les exigences relatives à l'appareil de commande.

### Utilisation conforme à la finalité

Varionaut 270 DMX/02, appelé par la suite «appareil», doit être utilisé exclusivement comme suit :

- Pour le pompage d'eau normale d'étang pour filtres, cascades et cours d'eau.
- Pour une utilisation dans des systèmes à fontaines.
- Exploitation dans le respect des données techniques.
- Exploitation dans le respect des valeurs d'eau recommandées

Les restrictions suivantes sont valables pour l'appareil :

- Ne pas utiliser dans des piscines naturelles.
- Ne jamais refouler des liquides autres que de l'eau.
- Ne jamais utiliser sans débit d'eau.
- Ne pas utiliser en relation avec des produits chimiques, des produits alimentaires, des matériaux facilement inflammables ou explosifs.
- A ne pas raccorder à l'alimentation en eau potable.

### Consignes de sécurité

#### Attention :

Dans le cas où cet appareil serait utilisé par des mineurs de moins de 8 ans ainsi que par des personnes souffrant d'un handicap mental ou plus généralement par des personnes manquant d'expérience, un adulte averti devra être présent, qui renseignera le mineur ou la personne fragilisée concernée sur le bon emploi de ce matériel. Les enfants ne doivent pas jouer avec cet appareil. Ne pas laisser un enfant sans surveillance pour le nettoyage ou l'entretien.

#### Installation électrique correspondant aux prescriptions

- Les installations électriques doivent répondre aux règlements d'installation nationaux et leur exécution est exclusivement réservée à un technicien électricien.
- Une personne est considérée comme technicien électricien lorsqu'elle est capable et habilitée à apprécier et réaliser les travaux qui lui sont confiés en raison de sa formation technique, de ses connaissances et de son expérience. Travailler en tant que technicien consiste également à identifier d'éventuels dangers et à respecter les normes régionales et nationales, les règlements et les dispositions en vigueur qui se rapportent aux tâches à exécuter.
- En cas de questions et de problèmes, prière de vous adresser à un technicien électricien.
- Le raccordement de l'appareil est autorisé uniquement lorsque les caractéristiques électriques de l'appareil et de l'alimentation électrique correspondent. Les caractéristiques de l'appareil sont indiquées sur la plaque signalétique de l'appareil, sur l'emballage ou dans cette notice d'emploi.
- Veiller à ce que l'appareil soit absolument protégé par fusible par le biais d'une protection différentielle avec un courant assigné de 30 mA maximum.
- Les câbles de rallonge et le distributeur de courant (p. ex. blocs multiprises) doivent être conçus pour une utilisation en extérieur (protégé contre les projections d'eau).
- Protéger les raccordements à fiche contre l'humidité.

#### Exploitation sécurisée

- Tension électrique dangereuse. La mort ou des blessures graves par choc électrique sont possibles ! Avant de mettre les mains dans l'eau, couper la tension des appareils dans l'eau avec une tension >12 V CA ou >30 V CC et les protéger contre toute remise en circuit.
- L'unité de fonctionnement dans l'appareil contient un aimant à champ magnétique puissant qui risque d'avoir un impact sur les stimulateurs cardiaques ou les défibrillateurs implantés (ICD). Maintenir une distance d'au moins 0,2 m entre l'implant et l'aimant.
- En cas de lignes électriques défectueuses ou de corps défectueux, il est interdit d'exploiter l'appareil.
- Ni porter, ni tirer l'appareil par le câble électrique.
- Poser les câbles de manière à ce qu'ils soient protégés contre d'éventuels endommagements et veiller à ce que personne ne puisse trébucher.
- N'ouvrir le corps de l'appareil ou des éléments s'y rapportant que si cela est expressément sollicité dans la notice d'emploi.
- Exécuter des travaux sur l'appareil uniquement si ces derniers sont décrits dans la notice d'emploi. S'il est impossible de remédier aux problèmes, contacter le SAV agréé ou en cas de doute le constructeur.
- N'utiliser que des pièces de rechange et des accessoires d'origine pour l'appareil.
- Ne jamais procéder à des modifications techniques sur l'appareil.
- Les câbles de raccordement ne sont pas remplaçables. Mettre l'appareil, voire les composantes, au rebut en cas de câble endommagé.

## Mise en place et raccordement



**Attention !** Tension électrique dangereuse.

**Conséquences éventuelles :** Mort ou blessures graves par choc électrique lors du fonctionnement d'appareils électriques à côté ou dans l'eau.

### Mesures de protection pour les milieux aquatiques praticables :

- Utiliser exclusivement des appareils électriques ou des installations avec une tension assignée  $U_{CA} \leq 12 \text{ V}$  ou  $U_{CC} \leq 30 \text{ V}$ .
- Pour les installations électriques avec une tension assignée  $U_{CA} > 12 \text{ V}$  ou  $U_{CC} > 30 \text{ V}$ , respecter une distance d'au moins 2 m avec l'eau.

### Mesures de protection pour les milieux aquatiques non praticables :

- Pour les installations électriques avec une tension assignée  $U_{CA} > 12 \text{ V}$  ou  $U_{CC} > 30 \text{ V}$ , respecter une distance d'au moins 2 m avec l'eau.

## Mise en place de l'appareil

- Ne pas suspendre la pompe par la buse d'aspiration ou par le tuyau de refoulement.
  - Le corps de pompe risque d'être endommagé.

## Mise en place en immergé de l'appareil

B

- Ne jamais exploiter l'appareil dans le bassin/l'étang.
- N'utiliser l'appareil qu'avec le panier de filtration.
- N'utiliser l'appareil qu'en dessous du niveau d'eau.
- Veiller à une assise stable.
- La position de la sortie de la pompe est variable. Pour changer la position, tourner le corps de la pompe. (→ Tourner le corps de la pompe)

Voici comment procéder :

D

1. Poser la pompe, socle d'appareil compris, à l'horizontale sur une surface d'appui appropriée et la visser.
  - La pompe doit être complètement immergée dans l'eau.
2. Visser l'ajutage sur la sortie de pompe.

## Mise en place de l'appareil au sec

C

- Piscine naturelle ou piscine, dans laquelle des personnes peuvent se trouver :
  - Placer l'appareil à au moins 2 m de l'eau.
- Ne pas exposer directement l'appareil au rayonnement solaire.
- Veiller à une assise stable.
- La position de la sortie de la pompe est variable. Pour changer la position, tourner le corps de la pompe. (→ Tourner le corps de la pompe)

Voici comment procéder :

E

1. Enlever les vis de fixation du panier de filtration et l'enlever.
2. Poser la pompe, socle d'appareil compris, à l'horizontale sur une surface d'appui appropriée et la visser.
3. Raccorder la conduite d'aspiration sur l'arrivée.
4. Raccorder la conduite de refoulement sur la sortie.

## Tourner le corps de la pompe

Voici comment procéder :

F

1. Enlever les vis de fixation du panier de filtration et l'enlever.
2. Enlever les quatre vis de fixation du pied de l'appareil et l'enlever.
3. Enlever les quatre vis de fixation de la plaque de retenue et l'enlever.
4. Enlever les quatre vis et le corps de pompe.
5. Tourner le corps de pompe, le poser sur le moteur et le fixer au moyen des quatre vis.
  - Le corps de pompe peut être monté uniquement dans les deux positions représentées.
6. Poser la plaque de retenue sur le corps de pompe et la fixer au moyen des quatre vis.
7. Poser la pompe sur le socle et la fixer au moyen des vis.
8. Mettre le panier de filtration en place et le visser à fond.

## Branchement du câble de connexion DMX

Le nombre maximal d'équipements terminaux autorisés à raccorder à un bus DMX est de 31.

Voici comment procéder :

G

1. Enlever le capuchon sur l'appareil.
2. Brancher la fiche du câble de raccordement et la sécuriser à l'aide des deux vis (max. 2.0 Nm).
  - Le joint en caoutchouc doit être propre et parfaitement logé.
  - Remplacer tout joint en caoutchouc endommagé.



### Remarque !

L'appareil est détérioré lorsque de l'eau s'infiltré dans les prises DMX/RDM.

- Obturer les prises DMX/RDM avec des fiches mâles DMX/RDM ou un capuchon protecteur.

## Mise en service



- La mise en service et l'exploitation ne sont possibles qu'avec un appareil de commande DMX ou un appareil de commande DMX/RDM.
- Les protocoles DMX / RDM sont utilisés pour la transmission des signaux et l'activation.
- Pour la programmation, lire la documentation de l'appareil de commande.

## Mettre l'appareil en circuit

**Mise en circuit** : établir la connexion électrique et émettre le signal de commande DMX.

**Mise hors circuit** : Émettre le signal de commande DMX et débrancher la connexion électrique.

## Adressage par DMX

DMX (Digital Multiplex) désigne un protocole de transfert numérique standardisé qui est utilisé tant dans la technique de scène et d'événements que dans de nombreux composants Oase.

DMX Channel et mode sont modifiables par le biais de l'appareil de commande DMX de la Sté OASE. Lire la notice d'emploi correspondante.

Description	Valeur
N° de série (SN)	Saisir le numéro de série de l'appareil. Le numéro de série ② se trouve sur l'autocollant à côté de la plaque signalétique.
ID produit	125
Version No.	1
Canal DMX	Le canal DMX réglé en usine ① se trouve sur l'autocollant à côté de la plaque signalétique.
Mode de configuration	1 = Réglage de l'adresse de départ IDMX.

Mode de configuration	Description mode de configuration	Valeur de transfert	Description valeur de transfert	
			Fonction	x + 0
1	Réglage canal DMX	x	Vitesse	x + 1

## Utilisation

### Synoptique des paramètres DMX

Deux canaux sont nécessaires pour la commande de la pompe. Le premier canal est défini via l'appareil de commande DMX de la société OASE. Le deuxième canal est incrémenté et défini automatiquement.

- La première adresse de départ DMX possible est 1.
- La dernière adresse de départ DMX possible est 511.

Canal	Description	Valeur
Canal DMX + 0	Pompe à l'arrêt	0 ... 10
	Mode de commande (ne pas utiliser)	11 ... 49
	Réglage de régime	50 ... 99
	Réglage de régime compensation de ligne caractéristique	100 ... 149
	Non utilisé	150 ... 239
	Réinitialiser erreur (→ Réinitialiser erreur )	240 ... 255
Canal DMX + 1	Valeur de consigne régime	0 ... 255

### Réinitialiser erreur

Voici comment procéder :

1. Via DMX Channel + 0, régler une valeur comprise entre 240 et 255.
2. Via DMX Channel + 0, régler une valeur comprise entre 0 et 10.
  - L'erreur est réinitialisée.
3. Actionner la pompe avec la valeur voulue.

### Remarques relatives à la programmation du show/du spectacle

Cycles de mise en circuit / hors circuit

- Mettre la pompe en circuit au maximum 1 fois par minute.
- Attendre au moins 10 secondes entre la mise hors circuit et une nouvelle mise en circuit.

Ordre de mise en circuit :

Étape	Description	Canal	Valeurs
1	Régime de la pompe sur minimum	Canal DMX + 1	0
2	Mode de régulation activé	Canal DMX + 0	50 ... 99
3	Temps d'attente de 1 à 3 secondes	–	–
4	Effet	Canal-DMX + 1	1 ... 255

Ordre de mise hors circuit :

Étape	Description	Canal	Valeurs
1	Régime de la pompe sur minimum	Canal-DMX + 1	0
2	Pompe à l'arrêt	Canal-DMX + 0	0 ... 10

## Adressage par DMX-RDM

RDM (Remote Device Management) est un nouveau standard de protocole autorisant la communication ouverte et bidirectionnelle pour les appareils commandés par DMX. Un courant de données DMX envoyé en permanence fait une pause pendant un bref instant (quelques millisecondes) et un paquet de données RDM (message) est envoyé directement à un participant. Le participant évalue l'information reprise dans le paquet de données et envoie une réponse sur la même ligne (semi-duplex). Par le biais de la demande ciblée (polling) à un participant via son UID (unique ID), on évite que plusieurs participants ne répondent simultanément.

Le protocole permet de recevoir des informations de statut concernant un appareil ou de modifier les configurations sur un appareil. Une modification de la configuration est par exemple une modification de l'adresse DMX. Un appareil de commande (controller) compatible à RDM est le prérequis pour cette fonctionnalité. Lire la notice d'emploi correspondante.

## Paramètres RDM

Paramètres d'ordre général	GET CMD	SET CMD	Description
COMMS_STATUS	•		Montre les informations de statut d'ordre général de l'interface bus
STATUS_MESSAGES	•		Sert à la gestion des messages de statut
STATUS_ID_DESCRIPTION	•		Sert à la gestion des messages de statut
SUPPORTED_PARAMETERS	•		Vue d'ensemble de tous les paramètres RDM
PARAMETER_DESCRIPTION	•		Description de tous les paramètres
DEVICE_INFO	•		Bref aperçu des principales caractéristiques
PRODUCT_DETAIL_ID_LIST	•		Caractéristique supplémentaire
DEVICE_MODEL_DESCRIPTION	•		Désignation de type
MANUFACTURER_LABEL	•		Désignation du fabricant
DEVICE_LABEL	•	•	Champ pour l'inscription
SOFTWARE_VERSION_LABEL	•		Numéro de version du micrologiciel
DMX_START_ADDRESS	•	•	Lire et fixe l'adresse de départ DMX
SENSOR_DEFINITION	•		Information relative au capteur
SENSOR_VALUE	•	•	Valeur capteur Capteur 1 TempLpErrorCount Compteur de défaut température carte de circuits imprimés Capteur 2 TempWindErrorCount Compteur de défaut température moteur Capteur 3 MotorFailureCount Compteur de défaut moteur Capteur 4 ActualSpeed Vitesse de rotation réelle actuelle Capteur 5 NominalSpeed Vitesse de rotation de consigne actuelle Capteur 6 PWM Valeur PWM actuelle Capteur 7 Temp Température de service carte électronique Capteur 8 Winding Temp Température de service moteur Capteur 9 Power Voltage Tension de circuit intermédiaire actuelle Capteur 10 Current Consumption Courant de circuit intermédiaire actuel
DEVICE_HOURS	•		Compteur d'heures de service
DEVICE_POWER_CYCLES	•	•	Compteur pour mises en circuit
IDENTIFY_DEVICE	•	•	0 = mode standard 1 = la pompe s'allume et s'éteint de nouveau à courts intervalles. Cette fonction est utile pour identifier un appareil dans un espace libre.
RESET_DEVICE		•	Exécute une réinitialisation. 1 = démarrage à chaud 255 = démarrage à froid

Paramètres spécifiques	GET CMD	SET CMD	Description
KENNLINIENPUNKT_X1	•		
KENNLINIENPUNKT_Y1	•		Valeur de soutien/base 1 de la courbe de pompe caractéristique enregistrée
KENNLINIENPUNKT_X2	•		
KENNLINIENPUNKT_Y2	•		Valeur de soutien/base 2 de la courbe de pompe caractéristique enregistrée
KENNLINIENPUNKT_X3	•		
KENNLINIENPUNKT_Y3	•		Valeur de soutien/base 3 de la courbe de pompe caractéristique enregistrée
RUNTIME_HOURS	•		Compteur d'heure de service pour la durée de fonctionnement
STARTUP_COUNTER	•		Compteur pour démarrages
CONFIG_MODE			Uniquement à des fins de service
STS_OVERTEMP	•		Message d'état excès de température
STS_OVERVOLTAGE_PHASE	•		Message d'état surtension
STS_UNDERVOLTAGE_PHASE	•		Message d'état sous-tension
STS_OVERCURRENT	•		Message d'état courant de service excessif
STS_BLOCKIERT	•		Message d'état moteur bloqué



## Élimination des dérangements

Défaut	Cause	Remède
La pompe ne démarre pas	Absence de tension d'alimentation	<ul style="list-style-type: none"> <li>• Vérifier la tension d'alimentation</li> <li>• Contrôler les lignes d'alimentation</li> </ul>
	La pompe ne reçoit aucun signal de commande	Vérifier l'appareil de commande/la ligne de commande
	Défaut électronique interne	Lire les conseils pour la programmation de l'appareil et du spectacle
La pompe ne refoule pas	Corps de filtre colmaté	Le nettoyer
	Pollution d'eau excessive	Nettoyer la pompe Après le refroidissement du moteur, la pompe se remet automatiquement en service.
	L'unité de fonctionnement est bloquée	Mettre la pompe hors circuit et enlever l'obstacle. Remettre ensuite la pompe en circuit.
Débit de pompe insuffisant	Corps de filtre colmaté	Le nettoyer
	Pertes excessives dans les conduites d'amenée	<ul style="list-style-type: none"> <li>• Sélectionner un diamètre de tuyau plus grand</li> <li>• Réduire la longueur du tuyau au minimum requis</li> <li>• Eviter les pièces de raccordement inutiles</li> </ul>
La pompe s'arrête après une courte période de marche	Pollution d'eau excessive	Nettoyer la pompe Après le refroidissement du moteur, la pompe se remet automatiquement en circuit.
	Pour une utilisation sous l'eau : Température d'eau excessive	Respecter la température maximale de l'eau de + 35 °C. Après le refroidissement du moteur, la pompe se remet automatiquement en service.
	Pour une installation à sec : Température ambiante trop élevée	Respecter la température ambiante maximale de +40 °C. Après le refroidissement du moteur, la pompe se remet automatiquement en circuit.
	L'unité de fonctionnement est bloquée	Mettre la pompe hors circuit et enlever l'obstacle. Remettre ensuite la pompe en circuit.
	La pompe a marché à sec	Immerger la pompe. Pour le fonctionnement dans la pièce d'eau, immerger complètement la pompe.

## Nettoyage et entretien



**Attention ! Tension électrique dangereuse.**

**Conséquences éventuelles :** mort ou blessures graves.

**Mesures de sécurité :**

- Appareils électriques et installations avec une tension assignée  $U > 12 \text{ V CA}$  ou  $U > 30 \text{ V CC}$ , qui se trouvent dans l'eau : couper la tension des appareils et des installations avant de mettre les mains dans l'eau.
- Avant d'exécuter des travaux sur l'appareil, couper la tension de l'appareil.
- Le protéger contre toute remise en circuit incontrôlée.

### Entretien de l'appareil

L'appareil demande un entretien régulier. Exécuter les travaux en suivant le plan d'entretien.

- L'exécution des travaux d'entretien est exclusivement réservée à un personnel formé, qui est qualifié pour ces tâches en raison de sa formation technique, de ses connaissances et de son expérience.

### Nettoyage de l'appareil

- N'utiliser ni des produits de nettoyage agressifs, ni des solutions chimiques qui risqueraient d'attaquer le corps ou d'entraver le fonctionnement de l'appareil.
- Produits de nettoyage recommandés en cas d'entartrages tenaces :
  - Nettoyant pour pompe PumpClean de OASE.
  - Détergents ménagers exempts de vinaigre et de chlore.
- Après le nettoyage, rincer méticuleusement toutes les pièces à l'eau claire.

Voici comment procéder :

H

1. Enlever les vis de fixation du panier de filtration et l'enlever.
2. Nettoyer toutes les pièces.
  - Pour mieux nettoyer, utiliser une brosse douce.
  - Rincer les pièces à l'eau claire.
3. Remonter l'appareil en suivant l'ordre inverse.

## Remplacer l'unité de fonctionnement



### Remarque !

L'unité de fonctionnement contient un puissant aimant qui attire les particules magnétiques (p. ex. les copeaux de fer).

- Lors du montage, éliminer toutes traces de particules adhérentes. Les particules qui restent risquent d'être à l'origine de dommages irréparables sur l'unité de fonctionnement et le bloc moteur.

Prérequis :

- Les tuyaux à l'entrée et à la sortie sont débranchés.

Voici comment procéder :

- I
1. Enlever les vis de fixation du panier de filtration et l'enlever.
  2. Enlever les quatre vis de fixation du pied de l'appareil et l'enlever.
  3. Enlever les quatre vis et le corps de pompe.
  4. Sortir l'unité de fonctionnement et si besoin, la remplacer.
    - Dans ce cas, utiliser un tournevis à large lame pour soulever l'unité de fonctionnement pour la sortir.
  5. Poser le corps de pompe et le fixer au moyen des quatre vis.
  6. Poser la pompe sur le socle et la fixer au moyen des vis.
  7. Mettre le panier de filtration en place et le visser à fond.

## Réparation

Ci-après, les événements qui rendent toute réparation impossible. L'appareil doit être remplacé.

- Pour un composant défectueux, il n'y a pas de pièce de rechange homologuée par OASE.
- La ligne de liaison électrique fixe avec l'appareil est endommagée.

## Pièces d'usure

Les composants suivants sont des pièces d'usure et ne sont pas couverts par la garantie.

- Unité de fonctionnement
- Palier dans le bloc moteur

## Stockage/entreposage pour l'hiver

L'appareil est résistant au gel jusqu'à -20 °C. En cas de températures plus basses, absolument le désinstaller et l'entreposer.

Ci-après, la méthode optimale pour entreposer l'appareil :

- Nettoyer méticuleusement l'appareil, l'inspecter pour déceler toute présence éventuelle de dommages, absolument remplacer toute pièce endommagée.
- Protéger les prises DMX/RDM contre l'humidité et les salissures.
- Ne pas immerger la prise dans l'eau !



Stocker l'appareil immergé dans l'eau ou rempli d'eau et à l'abri du gel.

## Recyclage



### Remarque

Il est interdit de mettre cet appareil au rebut en l'évacuant vers la gestion des ordures ménagères.

- Rendre l'appareil inutilisable en coupant le câble et le mettre au rebut en utilisant le système de retour prévu à cet effet.

## Garantie

Pour l'appareil OASE que vous venez d'acquérir, la société OASE GmbH accorde une garantie constructeur de **24 mois selon les termes des clauses de garantie suivantes**. Le délai de garantie entre en vigueur dès la première acquisition chez le distributeur OASE. De ce fait, il ne se recalcule pas à partir de toute date de vente ultérieure éventuelle. Les prestations de garantie ne donnent lieu ni à une prolongation ni au renouvellement de la durée de garantie. Vos droits légaux en tant qu'acquéreur, en particulier au niveau de la responsabilité, conservent leur validité et ne sont pas restreints par cette garantie.

### Conditions de garantie

La société OASE GmbH garantit une qualité et un façonnage irréprochables, conformes à la finalité, un montage conforme à la technique et une aptitude au fonctionnement réglementaire. La prestation de garantie inclut, en fonction de notre décision, la réparation à titre gracieux voire la livraison gratuite de pièces de rechange ou d'un appareil de remplacement. Si le type d'appareil concerné n'était plus fabriqué, nous nous réservons le droit de livrer un appareil de remplacement issu de notre gamme de produits, le plus proche possible du type d'appareil sujet à réclamation. Les réclamations dont la cause est liée à des erreurs de montage et d'exploitation, ainsi qu'à un entretien insuffisant, p. ex. à l'utilisation de produits de nettoyage inadéquats ou d'une maintenance négligée, à une utilisation non-conforme à la finalité, à un endommagement dû à un accident, à une chute, à un impact, aux effets du gel, à des sectionnements de prise, à des raccourcissements de câble, à des dépôts calcaires ou à des tentatives de réparation inappropriées, ne sont pas couvertes par la garantie. En ce qui concerne l'utilisation appropriée, nous nous référons à la notice d'emploi qui fait partie intégrante de la garantie. Les pièces d'usure, comme p.ex. les ampoules, etc., ne tombent pas sous le coup de la garantie.

Le remboursement des frais pour le montage et le démontage, la vérification, les créances suite à un manque à gagner et les dommages et intérêts est exclu de cette garantie, il en est de même pour des réclamations ultérieures pour des détériorations ou des pertes de quelque type que ce soit, causées par l'appareil ou par son utilisation.

La garantie n'est valable que pour le pays dans lequel l'appareil a été acheté chez un distributeur spécialisé OASE. Le droit allemand est en vigueur pour cette garantie, à l'exclusion de la convention des Nations Unies sur les contrats de vente internationale de marchandises (CISG).

Il n'est possible de faire valoir vos droits à la garantie vis-à-vis de la société OASE GmbH, Tecklenburger Straße 161, D-48477 Hörstel, Allemagne, qu'en nous envoyant, franco de port et dans un transport à vos risques, l'appareil ou la partie de l'appareil faisant l'objet de la réclamation, ainsi que le bordereau de vente d'origine du distributeur spécialisé OASE, ce document de garantie ainsi qu'un document écrit spécifiant l'anomalie à l'origine de la réclamation.

## Caractéristiques techniques

Tension de raccordement	V CA	220 – 240
Fréquence de mesure de secteur	Hz	50/60
Puissance maximale	W	380
Indice de protection		IP 68
Raccord DMX, enfichable	Entrée	ST 1
	Sortie	ST 1
Débit maximal	l/min	270
Hauteur de refoulement maximale	m	10
Profondeur d'immersion maximale	m	4
Raccord côté refoulement		G2
Raccordement côté aspiration		G2
Dimensions de la pompe avec corps de filtre (longueur × largeur × hauteur)	mm	486 × 213 × 266
Poids	kg	12,1
Longueur du câble secteur	m	10
Température d'eau admissible (pour un fonctionnement immergé)	°C	+4 ... +35
Température ambiante maximale (pour utilisation hors de l'eau)	°C	30 (avec convection naturelle) 40 (avec refroidissement forcé)

## Symboles sur l'appareil

**IP 68** 

Protégé contre la pénétration de corps étrangers Approprié à une utilisation permanente jusqu'à 4 m de profondeur.



Protéger contre les rayons directs du soleil.



Ne pas évacuer l'appareil vers la gestion des ordures ménagères.



Avant l'utilisation, lire la notice d'emploi de l'appareil.

## Traducción de las instrucciones de uso originales

### Indicaciones sobre estas instrucciones de uso

Bienvenido a OASE Living Water. La compra del producto **Varionaut 270 DMX/02** es una buena decisión.

Lea minuciosamente las instrucciones y familiarícese con el equipo antes de usar el mismo por primera vez. Todos los trabajos en y con este equipo sólo se deben ejecutar conforme a estas instrucciones.

Tenga necesariamente en cuenta las indicaciones de seguridad para garantizar un uso correcto y seguro del equipo.

Guarde cuidadosamente estas instrucciones. Entregue estas instrucciones al nuevo propietario en caso de cambio de propietario.

### Símbolos en estas instrucciones

Los símbolos que se emplean en estas instrucciones de uso tienen el siguiente significado:



#### Peligro de daños a personas por tensión eléctrica peligrosa

El símbolo indica un peligro inminente que puede provocar la muerte o graves lesiones si no se toman las medidas correspondientes.



#### Peligro de daños de personas por una fuente de peligro general

El símbolo indica un peligro inminente que puede provocar la muerte o graves lesiones si no se toman las medidas correspondientes.



Indicación importante para un funcionamiento sin fallos.

A Referencia a una ilustración, p. ej. ilustración A.

→ Referencia a otro capítulo.

### Descripción del producto

<input type="checkbox"/> A	Varionaut 270 DMX/02
1	Carcasa de la bomba – Posición de la salida variable, porque la carcasa de la bomba se puede montar girada en 90°.
2	Salida (tubuladura de presión)
3	Entrada (tubuladura de aspiración)
4	Carcasa del filtro
5	Pie del equipo – Garantiza una posición segura de la bomba. – Es posible una unión atornillada fija en la base.
6	Línea de conexión DMX  <b>Importante:</b> Humedad en las conexiones puede dañar la bomba. – Desmonte las tapas de protección sólo a la conexión de las líneas DMX. – Las juntas de goma tienen que estar limpias y encajar perfectamente. – Sustituya las juntas de goma dañadas.

Varionaut 270 DMX/02 es una bomba que se controla a través del bus DMX/RDM.

- Cableado enchufable impermeable del bus DMX/RDM a través de la caja DMX. De esta forma se pueden unir fácilmente el equipo de control DMX y otros consumidores aptos para DMX.
- Un equipo de control DMX o un equipo de control DMX/RDM de OASE se encarga del control.
  - El equipo de control DMX no está incluido en el suministro. El fin de uso y el alcance de la instalación determinan los requerimientos al equipo de control DMX.

### Uso conforme a lo prescrito

Varionaut 270 DMX/02 en lo sucesivo, "el equipo", solo puede utilizarse de la siguiente manera:

- Como bomba de agua de estanque normal para filtros, cascadas e instalaciones de riachuelo.
- Para el empleo en fuentes.
- Operación observando los datos técnicos.
- Operación de acuerdo con los valores recomendados del agua.

Para el equipo son válidas las siguientes limitaciones:

- No emplee en piscinas.
- No transporte nunca otros líquidos que no sea el agua.
- No opere nunca sin circulación de agua.
- No emplee el equipo en combinación con productos químicos, alimentos y sustancias fácilmente inflamables o explosivos.
- No conecte el equipo a la línea de alimentación de agua potable.

### **Indicaciones de seguridad**

Este equipo puede ser utilizado por niños a partir de 8 años y mayores así como por personas con capacidades físicas, sensoriales o mentales reducidas o que no dispongan de la experiencia y conocimientos necesarios, cuando sean supervisados o hayan sido instruidos en el uso seguro del equipo y los posibles peligros resultantes.

Los niños no deben jugar con el equipo.

Está prohibido que los niños ejecuten la limpieza y el mantenimiento sin supervisión.

### **Instalación eléctrica conforme a lo prescrito**

- Las instalaciones eléctricas deben cumplir las prescripciones de montaje nacionales y se deben realizar sólo por un electricista calificado.
- Una persona es un electricista calificado cuando por su formación, conocimientos y experiencias profesionales es capaz y está autorizada a valorar y ejecutar los trabajos encargados. Los trabajos como personal técnico también incluyen el reconocimiento de los posibles peligros y el cumplimiento de las correspondientes normas, prescripciones y disposiciones regionales y nacionales.
- En caso de preguntas y problemas diríjase a personal electricista especializado.
- Sólo está permitido conectar el equipo cuando los datos eléctricos del equipo coincidan con la alimentación de corriente. Los datos del equipo se encuentran en la placa de datos técnicos en el equipo, en el embalaje o en estas instrucciones.
- El equipo tiene que estar protegido con un dispositivo de protección contra corriente de fuga máxima de 30 mA.
- Las líneas de prolongación y distribuidores de corriente (p. ej. enchufes múltiples) deben ser apropiados para el empleo a la intemperie (protegido contra salpicaduras de agua).
- Proteja las conexiones de enchufe contra la humedad.

### **Funcionamiento seguro**

- Tensión eléctrica peligrosa. Son posibles la muerte o lesiones graves por choque eléctrico. Antes de tocar el agua, desconecte los equipos con una tensión  $>12\text{ V CA}$  o  $>30\text{ V CC}$  que se encuentran en el agua de la tensión y asegúrelos contra una reconexión.
- La unidad de rodadura en el equipo incluye un imán con un fuerte campo magnético que puede influir en marcapasos o desfibriladores implantados (ICD). Mantenga una distancia mínima de 0,2 m entre el implante y el imán.
- Está prohibido operar el equipo con líneas eléctricas defectuosas o si la caja está defectuosa.
- No transporte ni tire el equipo por la línea eléctrica.
- Tienda las líneas con protección contra daños y garantice que ninguna persona tropiece con ellas.
- Abra la caja del equipo o las partes del equipo, sólo si esto se indica expresamente en las instrucciones.
- Ejecute en el equipo sólo los trabajos descritos en estas instrucciones. Si no es posible solucionar los problemas diríjase a una oficina de atención a los clientes o en caso de dudas al fabricante.
- Emplee sólo piezas de recambio y accesorios originales para el equipo.
- No realice nunca modificaciones técnicas en el equipo.
- Las líneas de conexión no se pueden sustituir. Deseche el equipo y los componentes si una línea está dañada.

## Emplazamiento y conexión



**¡Atención!** Tensión eléctrica peligrosa.

**Posibles consecuencias:** La muerte o graves lesiones por choque eléctrico durante el funcionamiento de equipos eléctricos en el agua.

### Medidas de protección en las aguas accesibles:

- Emplee en el agua exclusivamente equipos eléctricos o instalaciones eléctricas con una tensión asignada de  $U_{CA} \leq 12 \text{ V}$  o  $U_{CC} \leq 30 \text{ V}$ .
- Mantenga una distancia mínima de 2 m al agua en las instalaciones eléctricas con una tensión asignada  $U_{CA} > 12 \text{ V}$  o  $U_{CC} > 30 \text{ V}$ .

### Medidas de protección en las aguas no accesibles:

- Mantenga una distancia mínima de 2 m al agua en las instalaciones eléctricas con una tensión asignada  $U_{CA} > 12 \text{ V}$  o  $U_{CC} > 30 \text{ V}$ .

## Emplazamiento del equipo

- No cuelgue la bomba en la tubuladura de aspiración ni en la tubuladura de presión.
  - Existe peligro de que se dañe la carcasa de la bomba.

## Emplazamiento del equipo sumergido

B

- Nunca opere el equipo en el estanque para nadar.
- Opere el equipo sólo con cesta de filtro.
- Opere el equipo sólo por debajo del nivel del agua.
- Garantice una posición segura.
- La posición de la salida de la bomba es variable. Para otra posición se tiene que girar la carcasa de la bomba. (→ Girar la carcasa de la bomba)

Proceda de la forma siguiente:

D

1. Emplace la bomba con el pie del equipo horizontal sobre una base apropiada y atorníllela.
  - La bomba tiene que estar completamente bajo agua.
2. Enrosque la boquilla en la salida de la bomba.

## Emplazamiento del equipo en seco

C

- Estanque de baño o piscinas donde puedan haber personas:
  - Emplace el equipo a una distancia mínima de 2 m del agua.
- No exponga el equipo a la radiación solar directa.
- Garantice una posición segura.
- La posición de la salida de la bomba es variable. Para otra posición se tiene que girar la carcasa de la bomba. (→ Girar la carcasa de la bomba)

Proceda de la forma siguiente:

E

1. Quite los tornillos para fijar la cesta de filtro y desmonte la cesta de filtro.
2. Emplace la bomba con el pie del equipo horizontal sobre una base apropiada y atorníllela.
3. Conecte la línea de aspiración en la entrada.
4. Conecte la línea de presión en la salida.

**Girar la cargasa de la bomba**

Proceda de la forma siguiente:

F

1. Quite los tornillos para fijar la cesta de filtro y desmonte la cesta de filtro.
2. Quite los cuatro tornillos para fijar el pie del equipo y desmonte el pie del equipo.
3. Quite los cuatro tornillos para fijar la placa de soporte y desmonte la placa de soporte.
4. Quite los cuatro tornillos y desmonte la carcasa de la bomba.
5. Gire la carcasa de la bomba, colóquela sobre el motor y fjela con los cuatro tornillos.
  - La carcasa de la bomba se puede montar sólo en las dos posiciones representadas.
6. Coloque la placa de soporte en la carcasa de la bomba y fjéjla con los cuatro tornillos.
7. Coloque la bomba sobre el pie del equipo y fjéjla con los tornillos.
8. Coloque el cesto de filtro y atorníllelo.

**Conecte el cable de conexión DMX.**

En un bus DMX se deben conectar como máximo 31 equipos finales.

Proceda de la forma siguiente:

G

1. Quite la tapa protectora en el equipo.
2. Enchufe la clavija de enchufe del cable de conexión y asegúrela con los dos tornillos (máx. 2,0 Nm).
  - La junta de goma tiene que estar limpia y encajar correctamente.
  - Sustituya la junta de goma dañada.



AMX0034

**Indicación:**

El equipo se daña, si entra agua en las tomas DMX/RDM.

- Cierre la toma DMX/RDM con el enchufe DMX/RDM o la tapa protectora.

**Puesta en marcha**



- La puesta en marcha y el funcionamiento son posibles con un equipo de control DMX o un equipo de control DMX/RDM.
- Para la transmisión de la señal y la activación se emplea el protocolo DMX/ el protocolo RDM.
- Lea para la programación la documentación del equipo de control.

**Conecte el equipo.**

**Encendido:** establezca la conexión eléctrica y envíe la señal de control DMX.

**Desconexión:** Envíe la señal de control DMX y desconecte la conexión eléctrica.

**Direccionamiento mediante DMX**

El DMX (Digital Multiplex) es un protocolo de transmisión digital estandarizado que se emplea tanto en la técnica de escenarios y espectáculos como también en muchos componentes de Oase.

El DMX Channel y el modo se pueden modificar a través de un controlador DMX de OASE. Lea las instrucciones de uso correspondientes.

Descripción	Valor	
Serial No. (SN)	Entre el número de serie del equipo. El número de serie ② se encuentra en la etiqueta adhesiva al lado de la placa de datos técnicos.	
Product ID	125	
Version No.	1	
DMX Channel	El DMX Channel ① ajustado en fábrica se encuentra en la etiqueta adhesiva al lado de la placa de datos técnicos.	
Modo de configuración	1 = Ajustar la dirección de arranque DMX.	

Config. mode	Description config. mode	Transfer value	Description transfer value	
			Function	x + 0
1	Set DMX channel	x	Speed	x + 1



## Operación

### Vista general de los parámetros DMX

Para la activación de la bomba se necesitan dos canales. El primer canal se define a través del equipo de control DMX de OASE. El segundo canal se cuenta automáticamente hacia arriba y se fija.

- La primera dirección de arranque DMX posible es 1.
- La última dirección de arranque DMX posible es 511.

Canal	Descripción	Valor
DMX Channel + 0	Bomba OFF	0 ... 10
	Modo de control (no emplear)	11 ... 49
	Regulación del número de revoluciones	50 ... 99
	Regulación del número de revoluciones compensación de curvas características	100 ... 149
	No se emplea	150 ... 239
	Reponer el error (→ Reponer el error)	240 ... 255
DMX Channel + 1	Especificación de valor nominal número de revoluciones	0 ... 255

### Reponer el error

Proceda de la forma siguiente:

1. Ajustar a través de DMX Channel + 0 un valor entre 240 y 255.
2. Ajustar a través de DMX Channel + 0 un valor entre 0 y 10.
  - El error se ha repuesto.
3. Activar la bomba con el valor deseado.

### Indicaciones para la programación del espectáculo

Ciclos de conexión/ desconexión

- Conectar la bomba como máximo 1 vez por minuto.
- Entre la desconexión y la reconexión se deben esperar como mínimo 10 segundos.

Secuencia de conexión:

Paso:	Descripción	Canal	Valores
1	Número de revoluciones de la bomba al mínimo	DMX Channel + 1	0
2	Modo de regulación ON	DMX Channel + 0	50 ... 99
3	Tiempo de espera 1 a 3 segundos	–	–
4	Efecto	DMX-Channel + 1	1 ... 255

Secuencia de desconexión:

Paso:	Descripción	Canal	Valores
1	Número de revoluciones de la bomba al mínimo	DMX-Channel + 1	0
2	Bomba OFF	DMX-Channel + 0	0 ... 10

### Direccionamiento mediante DMX-RDM

El RDM (Remote Device Management) es un nuevo estándar de protocolo abierto y bidireccional para los equipos controlados por DMX. El flujo de datos DMX que se envía permanentemente hace una pausa por un breve momento (algunos milisegundos) y un paquete de datos RDM (Message) se envía directamente a un participante. El participante valora la información en el paquete de datos y envía una respuesta en la misma línea (semidúplex). Gracias a la consulta eficaz (interrogación secuencial) a un participante a través de su UID (Unique ID) se evita que varios participantes respondan al mismo tiempo.

El protocolo permite recibir las informaciones de estado a través de un equipo o modificar las configuraciones en un equipo. Una modificación de la configuración es, por ejemplo, modificar la dirección DMX. La condición previa para esta función es un equipo de control compatible con RDM (controlador). Lea las instrucciones de uso correspondientes.

### Parámetros RDM

Parámetros generales	GET CMD	SET CMD	Descripción
COMMS_STATUS	•		Muestra las informaciones de estado generales del interfaz de bus
STATUS_MESSAGES	•		Sirve para administrar los mensajes de estado
STATUS_ID_DESCRIPTION	•		Sirve para administrar los mensajes de estado
SUPPORTED_PARAMETERS	•		Vista general de todos los parámetros RDM
PARAMETER_DESCRIPTION	•		Descripción de todos los parámetros
DEVICE_INFO	•		Guía rápida de las características más importantes
PRODUCT_DETAIL_ID_LIST	•		Característica adicional
DEVICE_MODEL_DESCRIPTION	•		Denominación de tipo
MANUFACTURER_LABEL	•		Denominación del fabricante
DEVICE_LABEL	•	•	Campo de rotulación
SOFTWARE_VERSION_LABEL	•		Número de versión del firmware
DMX_START_ADDRESS	•	•	Leer y poner la dirección de arranque DMX
SENSOR_DEFINITION	•		Información del sensor
SENSOR_VALUE	•	•	Sensor valor Sensor 1      TempLpErrorCount      Contador de errores de temperatura placa de circuito Sensor 2      TempWindErrorCount      Contador de errores de temperatura motor Sensor 3      MotorFailureCount      Contador de errores del motor Sensor 4      ActualSpeed      Número de revoluciones real actual Sensor 5      NominalSpeed      Número de revoluciones nominal actual Sensor 6      PWM      Valor PWM actual Sensor 7      Temp      Temperatura de servicio tabla electrónica Sensor 8      Winding Temp      Temperatura de servicio motor Sensor 9      Power Voltage      Tensión actual del circuito intermedio Sensor 10      Current Consumption      Corriente actual del circuito intermedio
DEVICE_HOURS	•		Contador de horas de servicio
DEVICE_POWER_CYCLES	•	•	Contador para conexiones
IDENTIFY_DEVICE	•	•	0 = Modo normal 1 = La bomba se conecta y se desconecta en breves intervalos. Esta función es útil para identificar el equipo en el campo libre.
RESET_DEVICE		•	Ejecuta un reset. 1 = Arranque en caliente 255 = Arranque en frío

Parámetros específicos	GET CMD	SET CMD	Descripción
KENNLINIENPUNKT_X1	•		Valor de referencia 1 de la línea característica de la bomba almacenada
KENNLINIENPUNKT_Y1	•		
KENNLINIENPUNKT_X2	•		
KENNLINIENPUNKT_Y2	•		Valor de referencia 2 de la línea característica de la bomba almacenada
KENNLINIENPUNKT_X3	•		
KENNLINIENPUNKT_Y3	•		
RUNTIME_HOURS	•		Contador de horas de servicio para la duración de la marcha
STARTUP_COUNTER	•		Contador para los arranques
CONFIG_MODE			Sólo para fines de servicio
STS_OVERTEMP	•		Mensaje de estado sobretemperatura
STS_OVERVOLTAGE_PHASE	•		Mensaje de estado sobretensión
STS_UNDERVOLTAGE_PHASE	•		Mensaje de estado subtenensión
STS_OVERCURRENT	•		Mensaje de estado corriente de servicio muy alta
STS_BLOCKIERT	•		Mensaje de estado motor bloqueado

## Eliminación de fallos

Fallo	Causa	Acción correctora
La bomba no arranca	Falta la tensión de alimentación	<ul style="list-style-type: none"> <li>Comprobar la tensión de alimentación</li> <li>Controlar las líneas de alimentación</li> </ul>
	La bomba no recibe ningunas señales de control	Comprobar el equipo de control / la línea de control
	Error electrónico interno	Leer las indicaciones sobre la programación del equipo y del espectáculo
La bomba no transporta	La carcasa del filtro está obstruida	Limpiar
	Agua muy sucia	Limpiar la bomba. Después del enfriamiento del motor, la bomba se conecta automáticamente.
	La unidad de rodadura está bloqueada	Desconectar la bomba y eliminar el obstáculo. Conectar después de nuevo la bomba.
Caudal insuficiente	La carcasa del filtro está obstruida	Limpiar
	Pérdidas excesivas en las líneas de alimentación	<ul style="list-style-type: none"> <li>Seleccionar una manguera con un diámetro mayor</li> <li>Reducir la longitud de la manguera al mínimo necesario</li> <li>Evitar piezas de unión innecesarias</li> </ul>
La bomba se desconecta después de un corto tiempo de funcionamiento	Agua muy sucia	Limpiar la bomba. Después del enfriamiento del motor, la bomba se conecta automáticamente.
	En caso de emplazamiento bajo el agua: Temperatura del agua muy alta	Mantener la temperatura máxima del agua de +35 °C. Después del enfriamiento del motor, la bomba se conecta automáticamente.
	En caso de emplazamiento en seco: Temperatura del entorno muy alta	Cumplir la temperatura máxima del entorno de +40 °C. Después del enfriamiento del motor, la bomba se conecta automáticamente.
	La unidad de rodadura está bloqueada	Desconectar la bomba y eliminar el obstáculo. Conectar después de nuevo la bomba.
	La bomba marchó en seco.	Inundar la bomba. Sumergir completamente la bomba cuando se opera en el estanque.

## Limpeza y mantenimiento



**¡Atención! Tensión eléctrica peligrosa.**

**Posibles consecuencias:** La muerte o lesiones graves.

**Medidas de protección:**

- Equipos eléctricos e instalaciones con tensión asignada  $U > 12 \text{ V CA}$  o  $U > 30 \text{ V CC}$  que se encuentran en el agua: Desconecte los equipos y las instalaciones de la tensión antes de tocar en el agua.
- Desconecte el equipo de la tensión antes de realizar trabajos en el equipo.
- Asegure el equipo contra una reconexión inadvertida.

## Mantenimiento del equipo

El equipo requiere un mantenimiento regular. Ejecute los trabajos conforme al plan de mantenimiento.

- Los trabajos de mantenimiento sólo se deben ejecutar por personal formado, que por su formación técnica, conocimientos y experiencias está cualificado para realizar estos trabajos.

## Limpeza del equipo

- No emplee productos de limpieza o soluciones químicas agresivas, porque se puede dañar la caja o mermar el funcionamiento del equipo.
- Productos de limpieza recomendados en caso de calcificaciones persistentes:
  - Producto de limpieza para bombas PumpClean de OASE.
  - Productos de limpieza domésticos sin vinagre y cloro.
- Después de la limpieza enjuague minuciosamente todas las piezas con agua clara.

Proceda de la forma siguiente:

H

- Quite los tornillos para fijar la cesta de filtro y desmonte la cesta de filtro.
- Limpe todas las piezas.
  - Emplee un cepillo suave para apoyar la limpieza.
  - Enjuague todas las piezas con agua clara.
- Monte el equipo en secuencia contraria.

## Sustitución de la unidad de rodadura



### Indicación:

La unidad de rodadura incluye un imán fuerte que atrae las partículas magnéticas (p. ej. virutas de hierro).

- Elimine completamente las partículas adheridas en la unidad de rodadura al montaje. Las partículas que se quedan adheridas pueden producir daños irreparables en la unidad de rodadura y el bloque del motor.

Condición:

- Los tubos en la entrada y la salida están desmontados.

Proceda de la forma siguiente:

- I
- 1. Quite los tornillos para fijar la cesta de filtro y desmonte la cesta de filtro.
- 2. Quite los cuatro tornillos para fijar el pie del equipo y desmonte el pie del equipo.
- 3. Quite los cuatro tornillos y desmonte la carcasa de la bomba.
- 4. Saque la unidad de rodadura y sustitúyala en caso dado.
  - En caso dado, saque cuidadosamente la unidad de rodadura con un destornillador con hoja ancha.
- 5. Coloque la carcasa de la bomba y fijela con los cuatro tornillos.
- 6. Coloque la bomba sobre el pie del equipo y fijela con los tornillos.
- 7. Coloque el cesto de filtro y atorníllelo.

## Reparación

En los siguientes casos no es posible una reparación. El equipo se tiene que sustituir.

- Para un componente defectuoso no hay ninguna pieza de recambio con la autorización de OASE.
- Una línea eléctrica unida de forma fija con el equipo está dañada.

## Piezas de desgaste

Los siguientes componentes son piezas de desgaste y no entran en la prestación de garantía:

- Unidad de rodadura
- Cojinete en el bloque del motor

## Almacenamiento / Conservación durante el invierno

El equipo está protegido contra heladas hasta una temperatura de menos 20 °C. Si las temperaturas son inferiores a menos 20°C, el equipo se tiene que desmontar y almacenar.

Almacenamiento correcto del equipo de la forma siguiente:

- Limpie minuciosamente el equipo, compruebe si presenta daños y sustituya las partes dañadas.
- Proteja la clavija DMX/RDM contra la humedad y la suciedad.
- No sumerja la clavija en el agua.



Guarde el equipo sumergido en el agua o llenado con agua y protéjalo contra las heladas.

## Desecho



### Indicación

Está prohibido desechar este equipo en la basura doméstica.

- Inutilice el equipo cortando el cable y entréguelo al sistema de recogida previsto.

## Garantía

La OASE GmbH asume por este equipo OASE adquirido por Usted una garantía de **24 meses conforme a las condiciones de garantía abajo especificadas**. El plazo de garantía comienza con la adquisición del equipo en los centros de distribución de OASE. En caso de una reventa, el plazo de garantía no se reinicia. El plazo de garantía no se prolonga ni se renueva por el hecho de recibir prestaciones de garantía. Sus derechos legales como comprador, especialmente los derechos resultantes de la garantía legal, se mantienen válidos y no sufren ninguna restricción por esta garantía.

### Condiciones de garantía

La OASE GmbH concede una garantía por calidad de fabricación impecable, conforme al fin de utilización prescrito, así como el montaje correcto y funcionamiento perfecto del equipo. En términos de garantía podemos seleccionar entre una reparación gratuita o un suministro gratuito de piezas de repuesto o la entrega de un equipo de recambio. Si el modelo correspondiente ya no está en producción, nos reservamos el derecho de suministrar un equipo de recambio de nuestro surtido, que se asemeje lo más posible al modelo reclamado. Nuestra garantía no incluye las reclamaciones debidas a errores de montaje y de operación así como por un cuidado deficiente, el uso de agentes limpiadores inapropiados, por no ejecutar los trabajos de mantenimiento, un uso no conforme a lo prescrito, daños por accidente, caída, golpe, heladas, el corte de las clavijas de enchufe, la reducción de la longitud de cables, depósitos calcáreos o intentos de reparación inadecuados. En este sentido, use el equipo conforme a lo prescrito en el manual de uso, el cual forma parte de la garantía. La garantía tampoco incluye las piezas de desgaste, p. ej. las lámparas. La garantía tampoco incluye la restitución de los gastos resultantes del desmontaje y montaje, la inspección, eventuales reclamaciones por pérdida de ganancia e indemnización por daños y perjuicios, así como otros derechos por daños y pérdidas de cualquier tipo originadas por el propio equipo o su utilización.

La garantía sólo es válida para el país donde el equipo fue comprado en un centro de distribución de OASE. Esta garantía está sujeta al derecho alemán con exclusión de la Convención de las Naciones Unidas sobre los contratos de compraventa internacional de mercancías (CISG).

Cualquier reclamación relacionada con la garantía sólo se debe presentar a la empresa OASE GmbH, Tecklenburger Straße 161 en D-48477 Hörstel, Alemania, enviando el equipo –o la parte del equipo que se reclama– con porte pagado y bajo propio riesgo con una copia del comprobante de compra original del comerciante de OASE, este certificado de garantía y la descripción del error reclamado.

## Datos técnicos

Tensión de conexión	V CA	220 – 240
Frecuencia de red asignada	Hz	50/60
Potencia máxima	W	380
Categoría de protección		IP 68
Conexión DMX, enchufable	Entrada	ST 1
	Salida	ST 1
Caudal máximo	l/min	270
Altura de transporte máxima	m	10
Profundidad de sumersión máxima	m	4
Conexión lado de presión		G2
Conexión lado de aspiración		G2
Dimensiones con carcasa de filtro (Longitud × Anchura × Altura)	mm	486 × 213 × 266
Peso	kg	12,1
Longitud cable de corriente	m	10
Temperatura permisible del agua (en caso de funcionamiento bajo el agua)	°C	+4 ... +35
Temperatura máxima del entorno (en caso de funcionamiento fuera del agua)	°C	30 (con convección natural) 40 (con refrigeración forzada)

## Símbolos en el equipo

**IP 68**  4 m

Protegido contra la entrada de cuerpos extraños. Apropiado para el empleo permanente bajo el agua hasta una profundidad del agua de 4 m.



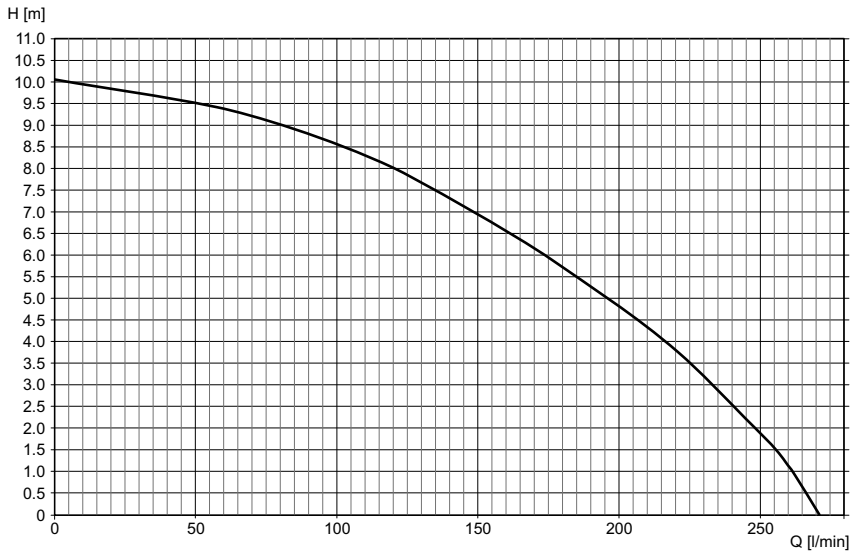
Proteger contra la radiación solar directa.



No deseche el equipo en la basura doméstica normal.



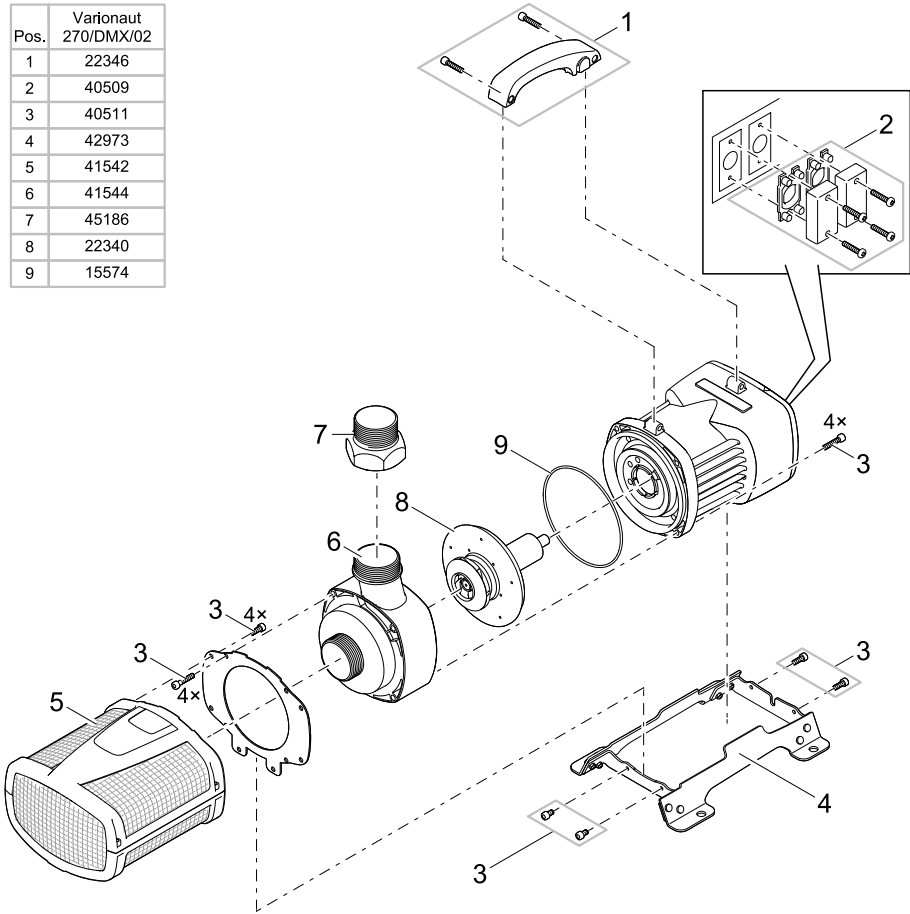
Lea las instrucciones de uso antes de usar el equipo.



VNT0045

DE	Wasserwerte	pH-Wert	Härte	Freies Chlor	Chloridgehalt	Gesamt trockenrückstand	Temperatur
EN	Water values	pH value	Hardness	Free chlorine	Chloride content	Overall dry residue	Temperature
FR	Valeurs de l'eau	Valeur pH	Dureté	Chlore libre	Teneur en chlorure	Résidu sec total	Température
ES	Valores del agua	Valor pH	Dureza	Cloro libre	Contenido de cloruro	Residuo seco total	Temperatura
<b>Freshwater</b>		<b>7.2 ... 7.6</b>	<b>8 ... 15 DH</b>	<b>&lt;0.3 mg/l</b>	<b>&lt;250 mg/l</b>	<b>&lt;50 mg/l</b>	<b>4 ... 35 °C</b>
<b>Poolwater</b>		<b>7.2 ... 7.6</b>	<b>8 ... 15 DH</b>	<b>0.3 ... 0.6 mg/l</b>	<b>&lt;200 mg/l</b>	<b>&lt;50 mg/l</b>	<b>4 ... 30 °C</b>

Pos.	Varionaut 270/DMX/02
1	22346
2	40509
3	40511
4	42973
5	41542
6	41544
7	45186
8	22340
9	15574



VNT0035

**Oase**  
LIVING WATER

CE

OASE GmbH · [www.oase-livingwater.com](http://www.oase-livingwater.com)  
Tecklenburger Straße 161 · 48477 Hörstel · Germany

44246/04-16