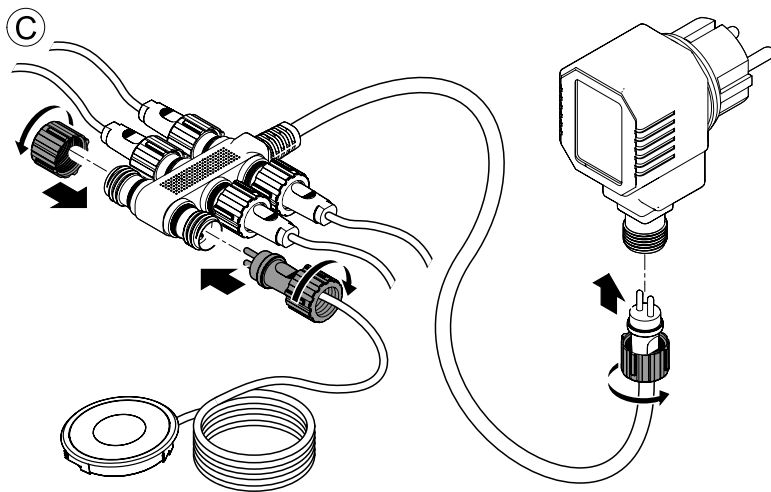
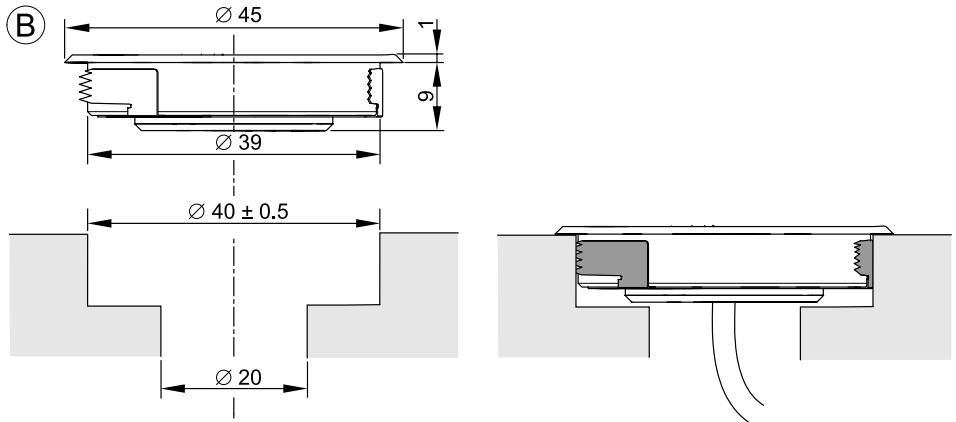
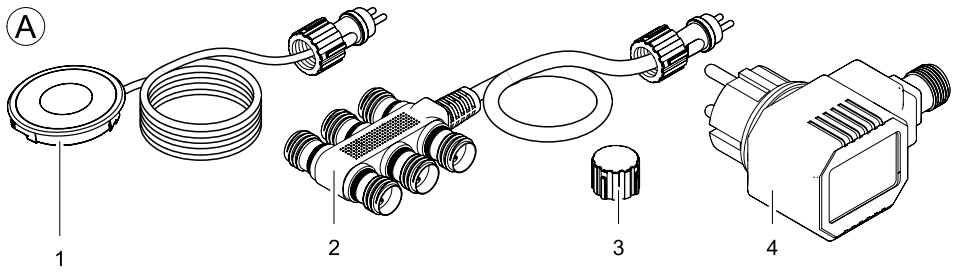




## LunAqua Terra

DE	Gebrauchsanleitung
GB	Operating instructions
FR	Notice d'emploi
NL	Gebruiksaanwijzing
ES	Instrucciones de uso
PT	Instruções de uso
IT	Istruzioni d'uso
DK	Brugsanvisning
NO	Bruksanvisning
SE	Bruksanvisning
FI	Käyttöohje
HU	Használati útmutató
PL	Instrukcja użytkowania
CZ	Návod k použití
SK	Návod na použitie
SI	Navodila za uporabo
HR	Uputa o upotrebi
RO	Instrucțiuni de folosință
BG	Упътване за употреба
UA	Посібник з експлуатації
RU	Руководство по эксплуатации
CN	使用说明书





## Original Gebrauchsanleitung

### Hinweise zu dieser Gebrauchsanleitung

Willkommen bei OASE Living Water. Mit dem Kauf des Produkks **Lunaqua Terra LED** haben Sie eine gute Wahl getroffen.

Lesen Sie vor der ersten Benutzung des Gerätes die Anleitung sorgfältig und machen Sie sich mit dem Gerät vertraut. Alle Arbeiten an und mit diesem Gerät dürfen nur gemäß der vorliegenden Anleitung durchgeführt werden.

Beachten Sie unbedingt die Sicherheitshinweise für den richtigen und sicheren Gebrauch.

Bewahren Sie diese Anleitung sorgfältig auf. Bei Besitzerwechsel geben Sie bitte die Anleitung weiter.

### Symbole in dieser Anleitung

Die in dieser Gebrauchsanleitung verwendeten Symbole haben folgende Bedeutung:



#### **Gefahr von Personenschäden durch gefährliche elektrische Spannung**

Das Symbol weist auf eine unmittelbar drohende Gefahr hin, die den Tod oder schwere Verletzungen zur Folge haben kann, wenn die entsprechenden Maßnahmen nicht getroffen werden.



#### **Gefahr von Personenschäden durch eine allgemeine Gefahrenquelle**

Das Symbol weist auf eine unmittelbar drohende Gefahr hin, die den Tod oder schwere Verletzungen zur Folge haben kann, wenn die entsprechenden Maßnahmen nicht getroffen werden.



Wichtiger Hinweis für die störungsfreie Funktion.

### Lieferumfang

Bild (A)	Anzahl	Beschreibung
1	6	Einzeleuchte LunAqua Terra LED mit Anschlussleitung
2	1	Anschlussverteiler mit 6 Anschlüssen
3	5	Verschlusskappe für Anschlussverteiler
4	1	Steckertrafo

### Bestimmungsgemäße Verwendung

Die Leuchten dienen zur Beleuchtung von Terrassen, Wegen, Treppen, Wintergärten, Plätzen und ähnlichem. Die Leuchten selbst sind wasserdicht, so dass sie auch für den Betrieb unter Wasser (Teichbeleuchtung) geeignet sind. Die Leuchten sind begehbar.

Für das Gerät gelten folgende Einschränkungen:

Das Gerät ist nur für den häuslichen Privatgebrauch und nicht für den gewerblichen Einsatz oder den Verleih bestimmt.

- Betrieb unter Einhaltung der technischen Daten.
- Schließen Sie die Leuchten nur über den Verteiler an.
- Betreiben Sie das Gerät ausschließlich mit dem mitgelieferten Steckertrafo.

### Geräteaufbau- und Funktionsbeschreibung

Jede Einzeleuchte enthält ein fest eingebautes LED Leuchtmittel und wird mit 12 V Gleichspannung betrieben. Die Abkürzung LED steht für Leuchtdiode bzw. Light Emitting Diode und bezeichnet eine Lichttechnik mit besonders hoher Lebensdauer. Sie zeichnet sich durch einen geringen Stromverbrauch und damit durch eine hohe Energieeffizienz aus.

An den mitgelieferten Anschlussverteiler können bis zu 6 Einzeleuchten angeschlossen werden.

## Sicherheitshinweise

Die Firma **OASE** hat dieses Gerät nach dem aktuellen Stand der Technik und den bestehenden Sicherheitsvorschriften gebaut. Trotzdem können von diesem Gerät Gefahren für Personen und Sachwerte ausgehen, wenn das Gerät unsachgemäß bzw. nicht dem Verwendungszweck entsprechend eingesetzt wird oder wenn die Sicherheitshinweise nicht beachtet werden.

**Aus Sicherheitsgründen dürfen Kinder und Jugendliche unter 16 Jahren sowie Personen, die mögliche Gefahren nicht erkennen können oder nicht mit dieser Gebrauchsanleitung vertraut sind, dieses Gerät nicht benutzen. Kinder müssen beaufsichtigt werden, um sicherzustellen, dass sie nicht mit dem Gerät spielen.**

### Gefahren durch die Kombination von Wasser und Elektrizität

- Die Kombination von Wasser und Elektrizität kann bei nicht vorschriftsmäßigem Anschluss oder unsachgemäßer Handhabung zum Tod oder zu schweren Verletzungen durch Stromschlag führen.
- Bevor Sie in das Wasser greifen, immer alle im Wasser befindlichen Geräte spannungsfrei schalten.

### Vorschriftsmäßige elektrische Installation

- Elektrische Installationen müssen den nationalen Errichterbestimmungen entsprechen und dürfen nur von einer Elektrofachkraft vorgenommen werden.
- Eine Person gilt als Elektrofachkraft, wenn sie auf Grund ihrer fachlichen Ausbildung, Kenntnisse und Erfahrungen befähigt und berechtigt ist, die ihr übertragenen Arbeiten zu beurteilen und durchzuführen. Das Arbeiten als Fachkraft umfasst auch das Erkennen möglicher Gefahren und das Beachten einschlägiger regionaler und nationaler Normen, Vorschriften und Bestimmungen.
- Bei Fragen und Problemen wenden Sie sich an eine Elektrofachkraft.
- Der Anschluss des Gerätes ist nur erlaubt, wenn die elektrischen Daten von Gerät und Stromversorgung übereinstimmen. Die Gerätedaten befinden sich auf dem Typenschild am Gerät, oder auf der Verpackung, oder in dieser Anleitung.
- Das Gerät muss über eine Fehlerstrom-Schutzeinrichtung mit einem Bemessungsfehlerstrom von maximal 30 mA abgesichert sein.
- Verlängerungsleitungen und Stromverteiler (z.B. Steckdosenleisten) müssen für die Verwendung im Freien geeignet sein (spritzwassergeschützt).
- Schützen Sie Steckverbindungen vor Feuchtigkeit.
- Trafo mit einem Sicherheitsabstand von mindestens 2 m zum Wasser aufstellen.
- Schließen Sie das Gerät nur an einer vorschriftsmäßig installierten Steckdose an.

### Sicherer Betrieb

- Bei defekten elektrischen Leitungen oder defektem Gehäuse darf das Gerät nicht betrieben werden.
- Tragen oder ziehen Sie das Gerät nicht an der elektrischen Leitung.
- Verlegen Sie alle Leitungen geschützt, so dass Beschädigungen ausgeschlossen sind und niemand darüber fallen kann.
- Öffnen Sie niemals das Gehäuse des Gerätes oder zugehöriger Teile, wenn Sie nicht ausdrücklich in der Anleitung dazu aufgefordert werden.
- Verwenden Sie nur Original-Ersatzteile und -Zubehör für das Gerät.
- Nehmen Sie niemals technische Änderungen am Gerät vor.
- Lassen Sie Reparaturen nur von OASE-autorisierten Kundendienststellen durchführen.
- Die Anschlussleitungen können nicht ersetzt werden. Bei einer beschädigten Leitung muss das Gerät bzw. die Komponente entsorgt werden.
- Halten Sie die Steckdose und den Netzstecker trocken.
- Schauen Sie niemals direkt in die Lichtquelle des Gerätes.

## Symbole auf dem Gerät

Die Warnsymbole auf dem Gerät haben folgende Bedeutung:



### Gefahr von Personenschäden bei unsachgemäßem Gebrauch

Unsachgemäßer Gebrauch des Gerätes kann zu Körper- oder Vermögensschäden führen. Stets erst Gebrauchsanleitung lesen.

Die Gebrauchssymbole auf dem Gerät haben folgende Bedeutung:

**IP 68** Geschützt gegen das Eindringen von Fremdkörpern. Geeignet für den dauerhaften Einsatz unter Wasser bis 1 m Wassertiefe.

**IP 44** Geschützt gegen das Berühren gefährlicher Teile mit Gegenständen bis 1 mm Durchmesser. Geschützt gegen Spritzwasser von allen Seiten.



Berührungsschutz durch schutzisoliertes Gehäuse (Schutzklasse II).

## Aufstellen und Anschließen

### Mechanische Installation

Alle Maßangaben in Millimeter (mm).

Bild (B)

### Hinweise zur Montage

- Die Leuchten sind mit Montageklammern ausgestattet. Andere Befestigungsmittel sind nicht zugelassen. Sie können in Boden, Wand oder Decke aus festen Materialien wie Stein, Holz, Kunststoffe eingebaut werden.
- Die Anschlussleitungen der Leuchten können direkt im Erdreich oder im Sand/Splittbett verlegt werden. Zum Schutz vor Beschädigung die Leitungen ggf. in einem Schutzrohr verlegen.
- Steckertrafo und Anschlussverteiler an eine vor Witterungseinflüssen geschützte Stelle platzieren.

### So gehen Sie vor:

- Montageorte von Steckertrafo, Anschlussverteiler und der einzelnen Leuchten skizzieren.
- Prüfen, ob die Kabellängen für die vorgesehene Montage ausreichen. Das Set ggf. mit entsprechenden Verlängerungskabeln oder Ergänzungsleuchten aus dem Oase Zubehörprogramm erweitern.
- Montagebohrungen anzeichnen und mit einer für das jeweilige Untergrundmaterial geeignetem Bohrkronen bohren. Durchmesser der Bohrung für Leuchte: 40 mm.  
Tiefe der Bohrung: mindestens 15 mm.  
Durchmesser der Bohrung für Anschlussleitung: 20 mm.
- Anschlussleitung durch Bohrloch führen.  
Leuchte so in das Bohrloch einsetzen, dass die Leuchte an der Montagefläche anliegt. Ggf. mit einem Schraubendreher die Flügel der Klammern leicht gegen das Gehäuse drücken.

### Elektrische Installation

Bild (C)

### So gehen Sie vor:

- Anschlussleitungen der Leuchten zum Anschlussverteiler führen.
- Stecker der einzelnen Leuchten mit den Ausgängen des Verteilers verbinden und jede Verbindung mit der Überwurfmutter sichern. Überwurfmutter handfest anziehen (Spritzwasserschutz!).
- Nichtbenutzte Ausgänge mit Schutzkappe verschließen (Spritzwasserschutz!).
- Anschlussleitung des Verteilers mit dem Steckertrafo verbinden. Überwurfmutter handfest anziehen (Spritzwasserschutz!).
- Trafo mit einem Sicherheitsabstand von mindestens 2 m zum Wasser aufstellen.

**Betrieb**



**Achtung!** Empfindliche elektrische Bauteile.

**Mögliche Folge:** Das Gerät wird zerstört.

**Schutzmaßnahme:** Gerät nicht an eine dimmbare Stromversorgung anschließen.



**Hinweis!**

Um die maximale Lebensdauer der LED zu gewährleisten, beachten Sie folgende Punkte:

- Vermeiden Sie den Betrieb der Leuchten bei direkter Sonneneinstrahlung und bei Umgebungstemperaturen über 45 °C.
- Steuern Sie die Leuchten über eine Schaltuhr oder einen Dämmerungsschalter. Beachten Sie die Gebrauchsanleitung des jeweiligen Zusatzgerätes!

**Einschalten:** Steckertrafo in die Steckdose stecken. Das Gerät schaltet sich sofort ein, wenn die Stromverbindung hergestellt ist.

**Ausschalten:** Steckertrafo ziehen.

**Störungsbeseitigung**

Störung	Ursache	Abhilfe
Keine Leuchte leuchtet	Steckertrafo nicht eingesteckt	Steckertrafo in Steckdose stecken
	Stromzuführung unterbrochen	Stromzuführung kontrollieren
	Steckertrafo hat aufgrund zu hoher Umgebungstemperatur abgeschaltet	Steckertrafo abkühlen lassen, anderen Aufstellungsort wählen
	Steckertrafo defekt	Steckertrafo austauschen
	Anschlussverteiler defekt	Anschlussverteiler austauschen
Eine Leuchte leuchtet nicht	Stromzuführung unterbrochen	Anschlussleitung kontrollieren. Falls beschädigt, Leuchte austauschen
	Steckverbindung korrodiert	Steckverbindung reinigen
	Leuchtmittel defekt	Leuchte austauschen
	Ausgang am Anschlussverteiler defekt	Anschlussverteiler austauschen

**Reinigung**



**Achtung! Gefährliche elektrische Spannung.**

**Mögliche Folgen:** Tod oder schwere Verletzungen.

**Schutzmaßnahmen:**

- Bevor Sie ins Wasser greifen Netzstecker aller im Wasser befindlichen Geräte ziehen.
- Vor Arbeiten am Gerät Steckertrafo ziehen.
- Gegen unbeabsichtigtes Wiedereinschalten sichern.

Reinigen Sie den Leuchenschirm von Zeit zu Zeit mit einem feuchten Tuch.

Das Leuchtengehäuse aus korrosionsbeständigem Edelstahl kann gelegentlich Flugrost aufweisen. Entfernen Sie den Flugrost mit einem entsprechenden Reinigungsmittel.

**Entsorgung**

Unterstützen Sie unser Bemühen um eine intakte Umwelt und beachten Sie die folgenden Entsorgungshinweise!

<p><b>Über Rücknahmesystem entsorgen. Elektrische Geräte in jedem Fall durch Abschneiden der Kabel unbrauchbar machen!</b></p>	<p><b>Über Hausmüll entsorgen:</b></p>
Leuchte	Verpackung
Anschlussverteiler	
Steckertrafo	

## Translation of the original Operating Instructions

### Information about these operating instructions

Welcome to OASE Living Water. You made a good choice with the purchase of this product **Lunaqua Terra LED**. Prior to commissioning the unit, please read the instructions of use carefully and fully familiarise yourself with the unit. Ensure that all work on and with this unit is only carried out in accordance with these instructions. Adhere to the safety information for the correct and safe use of the unit. Keep these instructions in a safe place! Please also hand over the instructions when passing the unit on to a new owner.

### Symbols used in these instructions

The symbols used in this operating manual have the following meanings:



**Risk of injury to persons due to dangerous electrical voltage**

This symbol indicates an imminent danger, which can lead to death or severe injuries if the appropriate measures are not taken.



**Risk of personal injury caused by a general source of danger**

This symbol indicates an imminent danger, which can lead to death or severe injuries if the appropriate measures are not taken.



Important information for trouble-free operation.

### Scope of delivery

Figure (A)	Quantity	Description
1	6	Individual lamp LunAqua Terra LED with connection cable
2	1	Connector with 6 connection points
3	5	Cover for connector
4	1	Plug-in transformer

### Intended use

The lamps are used to illuminate patios, paths, stairs, conservatories, squares and the like. The lamps are water tight and as such also suitable for under-water operation (pond illumination). The lamps can be walked on.

The following restrictions apply to the unit:

The unit is only intended for private domestic use, not for commercial purposes or rental.

- Operation under observance of the technical data.
- Only connect the lamps through the connector.
- Only use the unit with the attendant plug-in transformer.

### Unit configuration and function description

Each individual lamp includes a permanently fitted LED bulb and is operated with 12 V direct current. The abbreviation LED stands for light emitting diode, denoting a lighting technology of an especially long operating life. It is distinguished by low power consumption and, as a result, high energy efficiency. A total of 6 individual lamps can be connected to the supplied connector.

## **Safety information**

The company **OASE** has built this unit according to the state of the art and the valid safety regulations. Despite the above, hazards for persons and assets can emanate from this unit if it is used in an improper manner or not in accordance with its intended use, or if the safety instructions are ignored.

**For safety reasons, children and young persons under 16 years of age as well as persons who cannot recognise possible danger or who are not familiar with these operating instructions, are not permitted to use the unit. Keep children under supervision to ensure that they do not play with the unit.**

### **Hazards encountered by the combination of water and electricity**

- The combination of water and electricity can lead to death or severe injury from electrocution, if the unit is incorrectly connected or misused.
- Prior to reaching into the water, always switch off the mains voltage to all units used in the water.

### **Correct electrical installation**

- Electrical installations must meet the national regulations and may only be carried out by a qualified electrician.
- A person is regarded as a qualified electrician, if, due to his/her vocational education, knowledge and experience, he or she is capable of and authorised to judge and carry out the work commissioned to him/her. Working as a qualified person also includes the recognition of possible hazards and the adherence to the pertinent regional and national standards, rules and regulations.
- For your own safety, please consult a qualified electrician.
- The unit may only be connected when the electrical data of the unit and the power supply coincide. The unit data is to be found on the unit type plate or on the packaging, or in this manual.
- Ensure that the unit is fused for a rated fault current of max. 30 mA by means of a fault current protection device.
- Extension cables and power distributors (e.g. outlet strips) must be suitable for outdoor use.
- Protect the plug connections from moisture.
- Install the transformer at a minimum safety distance of 2 m from the water.
- Only plug the unit into a correctly fitted socket.

### **Safe operation**

- Never operate the unit if either the electrical cables or the housing are defective!
- Do not carry or pull the unit by its electrical cable.
- Route all cables such that damage is excluded and nobody can trip over them.
- Never open the unit housing or its attendant components, unless this is explicitly required in the operating instructions.
- Only use original spare parts and accessories for the unit.
- Never carry out technical modifications to the unit.
- Only have repairs carried out by customer service points authorised by OASE.
- The power connection cables cannot be replaced. When the cable is damaged, the unit or the component needs to be disposed of.
- Keep the socket and power plug dry.
- Never look directly into the light source of the unit.



## Symbols on the unit

The warning symbols on the unit have the following meaning:



### Risk of personal injury if used incorrectly

Incorrect use of the unit can cause injury or damage to assets. Always read the instructions for use first.

The symbols on the unit relating to its use have the following meaning:

**IP 68** Protection against the ingress of splash water. Suitable for permanent use under water up to a depth of 1 m.

**IP 44** Protection against touching dangerous components with objects up to 1 mm diameter. Splash-water protected on all sides.



Protection against contact by the insulated housing (protection class II).

## Installation and connection

### Mechanical installation

All dimensions in millimetres (mm).

Figure B

### Installation information

- The lamps are fitted with installation clamps. No other fastening means are approved. They can be fitted into the floor, to the wall or ceiling consisting of rigid materials, such as stone, wood, plastics.
- The connection cables of the lights can be routed directly in the ground or in the sand/gravel bed. It might be advantageous to route the cables in a protective tube to prevent damage.
- Place the plug-in transformer and the connector at a place protected from the influence of weather.

### How to proceed:

- Sketch the installation locations of the plug-in transformer, connector and individual lamps.
- Check that the cable lengths are sufficient for the planned installation. Extend the set, if necessary, with corresponding extension cables or additional lamps from the Oase accessories range.
- Mark installation holes and drill using a drill bit suitable for the individual base material.
  - Hole diameter for the lamp: 40 mm.
  - Depth of the hole: min. 15 mm.
  - Hole diameter for the connection cable: 20 mm.
- Lead the connection cable through the hole.
  - Insert the lamp in the drilled hole such that the lamp makes contact with the installation surface. If necessary, slightly press the wings of the clamping spring against the housing using a screw driver.

### Electrical installation

Figure (C)

### How to proceed:

- Route the lamp connection cables to the connector.
- Connect the plug of the individual lamps to the connector outputs, and secure each connection with the union nut. Hand-tighten the union nut (splash-water protection!).
- Close outputs, which are not used, by means of the protection cap (splash-water protection!).
- Connect the connection cable of the connector to the plug-in transformer. Hand-tighten the union nut (splash-water protection!).
- Install the transformer at a minimum safety distance of 2 m from the water.

## Operation



**Attention!** Sensitive electrical components.

**Possible consequence:** The unit will be destroyed.

**Protective measure:** Do not connect the unit to a dimmable power supply.



### Note!

Note the following points to ensure the LED's maximum operating life:

- Avoid operating the lamps under direct sun radiation and at ambient temperatures above 45° C.
- Control the lamps using a timer or a photo-electric switch. Adhere to the instructions for use of the individual additional device!

**Switching on:** Connect plug-in transformer to the socket. The unit switches on immediately when the power connection is established.

**Switching off:** Disconnect the plug-in transformer.

## Remedy of faults

Malfunction	Cause	Remedy
None of the lamps is lit	Plug-in transformer not connected	Connect plug-in transformer to the socket.
	Power supply interrupted	Check power supply
	Plug-in transformer has switched off as a result of excessive ambient temperature	Allow the plug-in transformer to cool down, select a different location
	Plug-in transformer is defective	Replace the plug-in transformer
One of the lamps is not lit	Connector is defective	Replace the connector
	Power supply interrupted	Check connection cable. Replace lamp if defective
	Connector corroded	Clean connector
	Bulb defective	Replace lamps
	Defective output at the connector	Replace the connector

## Cleaning



**Attention! Dangerous electrical voltage.**

**Possible consequences:** Death or serious injuries.

**Protective measures:**

- Prior to reaching into the water, disconnect the power supply to all units used in the water.
- Disconnect the unit from the plug-in transformer prior to starting any work.
- Secure the unit to prevent unintentional switching on.

Clean the lamp screen occasionally using a moist cloth.

The lamp housing made of corrosion-resistant stainless steel may show initial easily removable rust. Remove the rust using a suitable cleaning agent.

## Disposal

Support us in our endeavour to keep our environment intact, and adhere to the following disposal information!

Use our return system for disposal. Always make electrical units unusable by cutting the cables!	Disposal with the household waste:
Lamp	Packaging
Connector	
Plug-in transformer	

## Traduction de la notice d'emploi originale

### Remarques relatives à cette notice d'emploi

Bienvenue chez OASE Living Water. Avec l'acquisition du produit, **Lunaqua Terra LED** vous avez fait le bon choix. Avant la première utilisation de l'appareil, lire attentivement cette notice d'emploi et se familiariser avec l'appareil. Tous les travaux effectués avec et sur cet appareil devront être exécutés conformément aux directives ci-jointes. Respecter impérativement les consignes de sécurité relatives à une utilisation correcte et en toute sécurité. Conserver soigneusement cette notice d'emploi. Lors d'un changement de propriétaire, prière de transmettre également cette notice d'emploi.

### Symboles dans cette notice d'emploi

Les symboles utilisés dans cette notice d'emploi ont les significations suivantes :



#### Risque de dommages aux personnes dû à une tension électrique dangereuse

Le symbole attire l'attention sur un danger directement imminent pouvant entraîner la mort ou des blessures graves si les mesures correspondantes ne sont pas prises.



#### Risque de dommages aux personnes dû à une source de danger générale

Le symbole attire l'attention sur un danger directement imminent pouvant entraîner la mort ou des blessures graves si les mesures correspondantes ne sont pas prises.



Consigne importante pour un fonctionnement exempt de dérangement.

### Pièces faisant partie de la livraison

Figure (A)	Quantité	Description
1	6	Lampe individuelle LunAqua Terra DEL avec câble de raccordement
2	1	Répartiteur de connexion pour 6 branchements
3	5	Bouchon pour répartiteur de connexion
4	1	Adaptateur secteur

### Utilisation conforme à la finalité

Les lampes servent à l'éclairage des terrasses, des chemins/allées, des escaliers, des vérandas, des places et autres similaires. Les lampes mêmes sont étanches ce qui les rend aussi appropriées à une utilisation sous l'eau (éclairage de bassin/d'étang). La circulation piétonne est autorisée sur ces lampes.

Les restrictions suivantes sont valables pour l'appareil :

L'appareil est destiné exclusivement à une utilisation privée et non pas à une application commerciale ou à la location.

- Exploitation dans le respect des données techniques.
- Raccorder les lampes uniquement par le biais du répartiteur.
- Utiliser l'appareil exclusivement avec l'adaptateur secteur fourni.

### Description de la structure de l'appareil et de ses fonctions

Chacune des lampes individuelles contient une DEL intégrée fixe et est alimentée en 12 V CC.

L'abréviation DEL signifie diode lumineuse ou bien Light Emitting Diode et caractérise une technique d'éclairage d'une durée de vie particulièrement élevée. Elle se distingue par une consommation de courant minime et par conséquent par une efficacité énergétique élevée.

6 lampes individuelles maximum peuvent être branchées au répartiteur de connexion fourni.

## Consignes de sécurité

La société **OASE** a construit cet appareil selon l'état actuel des connaissances techniques et les consignes de sécurité en vigueur. Toutefois des dangers pour les personnes et les biens peuvent émaner de cet appareil lorsque celui-ci est utilisé de manière non appropriée voire non conforme à sa finalité ou lorsque les informations de sécurité ne sont pas respectées.

**Pour des raisons de sécurité, les enfants et les mineurs de moins de 16 ans ainsi que les personnes n'étant pas en mesure de reconnaître les dangers ou n'ayant pas pris connaissance de cette notice d'emploi ne sont pas autorisés à utiliser cet appareil ! Les enfants doivent être sous surveillance pour s'assurer qu'ils ne jouent pas avec l'appareil.**

### Dangers dus à la combinaison d'eau et d'électricité

- La combinaison d'eau et d'électricité peut entraîner des blessures graves ou la mort par électrocution en présence de raccordements non conformes ou d'une utilisation inappropriée.
- Toujours mettre hors tension tous les appareils se trouvant dans l'eau avant tout contact avec l'eau.

### Installation électrique correspondant aux prescriptions

- Les installations électriques doivent correspondre aux règlements d'installation nationaux et être réalisées uniquement par une personne spécialisée dans les montages électriques.
- Une personne est considérée comme personnel spécialisé dans les montages électriques lorsqu'elle est capable et habilitée à apprécier et réaliser les travaux qui lui sont confiés en raison de sa formation technique, de ses connaissances et de son expérience. Le travail d'une personne qualifiée comprend également l'identification de dangers éventuels et le respect des normes régionales et nationales en vigueur, des règlements et des dispositions.
- En cas de questions et de problèmes, prière de vous adresser à un électricien.
- Le raccordement de l'appareil est autorisé uniquement lorsque les données électriques de l'appareil et l'alimentation électrique correspondent. Les données de l'appareil sont indiquées sur la plaque signalétique de l'appareil, ou sur l'emballage, ou dans cette notice d'emploi.
- Veiller à ce que l'appareil soit absolument protégé par fusible par le biais d'une protection différentielle avec un courant assigné de 30 mA maximum.
- Les câbles de rallonge et le distributeur de courant (par ex. blocs multiprises) doivent être conçus pour une utilisation en extérieur (protégé contre les projections d'eau).
- Protéger les raccordements à fiche contre l'humidité.
- Placer le transformateur à une distance de sécurité d'au moins 2 m de l'eau.
- Raccorder l'appareil uniquement à une prise installée conformément à la réglementation.

### Exploitation sécurisée

- Ne pas utiliser l'appareil en cas de défectuosité des lignes électriques ou du carter.
- Ne pas porter, ni tirer l'appareil par le câble électrique.
- Poser tous les câbles de manière à ce qu'ils soient protégés contre d'éventuels endommagements et ne puissent pas provoquer la chute d'une personne.
- Ne jamais ouvrir le carter de l'appareil ou des parties y appartenant si cela n'est pas expressément indiqué dans la notice d'emploi.
- N'utiliser que des pièces de rechange et des accessoires d'origine pour l'appareil.
- Ne jamais procéder à des modifications techniques sur l'appareil.
- Ne faire effectuer les réparations que par des SAV autorisés par OASE.
- Les câbles de raccordement ne sont pas interchangeables. Au cas où un câble de raccordement serait endommagé, l'appareil ou le composant doit être éliminé.
- Tenir la prise de courant et la prise de secteur au sec.
- Ne jamais regarder directement dans la source de lumière de l'appareil.

## Symboles sur l'appareil

Les symboles d'avertissement se trouvant sur l'appareil ont les significations suivantes :



### **Danger de dommages de personnes dus à une utilisation incorrecte**

Une utilisation incorrecte de l'appareil pour entraîner des dommages corporels et pécuniaires. Toujours lire les instructions de service en premier lieu.

Les symboles d'utilisation se trouvant sur l'appareil ont les significations suivantes :

**IP 68** Protégé contre la pénétration de corps étrangers Approprié à une utilisation permanente jusqu'à 1 m de profondeur.

**IP 44** Protégé contre le contact avec des pièces dangereuses avec des objets de jusqu'à 1 mm de diamètre. Protégé la projection d'eau de toutes parts.



Protection anti-contact par boîtier à isolation renforcée (classe de protection II).

## Mis en place et raccordement

### Installation mécanique

Toutes les indications de mesure sont en millimètres (mm).

Figure (B)

### Conseils de montage

- Les lampes sont équipées de pinces de montage. D'autres moyens de fixation sont interdits. Elles peuvent être montées au sol, au mur ou au plafond en matériaux solides comme la pierre, le bois, les matières synthétiques.
- Les câbles de raccordement des lampes se laissent poser directement dans la terre ou dans un lit de sable ou de gravillons. Pour les protéger contre tout endommagement, les câbles sont posés dans un tuyau protecteur.
- Placer l'adaptateur secteur et le répartiteur de connexion à un endroit protégé contre les intempéries.

### Voici comment procéder :

- Faire un croquis avec les emplacements de montage de l'adaptateur secteur, du répartiteur de connexion et de chacune des lampes.
- Vérifier que les longueurs de câble suffisent pour le montage prévu. Compléter le kit, si besoin est, avec des câbles d'allonge ou des lampes additionnelles correspondants pris dans la gamme d'accessoires Oase.
- Marquer les trous de montage et les percer avec une couronne de perçage appropriée au matériau d'appui utilisé.  
Diamètre du trou pour la lampe : 40 mm.  
Profondeur du trou : au moins 15 mm.  
Diamètre du trou pour le câble de raccordement : 20 mm.
- Faire passer le câble de raccordement par le trou percé.
- Insérer la lampe dans le trou percé de sorte à ce que la lampe soit en contact avec la surface de montage. Si besoin est, pousser légèrement les ailes des ressorts de serrage contre le boîtier à l'aide d'un tournevis.

### Installation électrique

Figure (C)

### Voici comment procéder :

- Guider les câbles de raccordement en direction du répartiteur de connexion.
- Brancher les fiches de chaque lampe aux sorties du répartiteur et protéger le serrage de chaque raccord au moyen d'un écrou union. Bloquer l'écrou union à la main (protection anti-éclaboussures)
- Obturer les sorties non utilisées avec un capuchon de protection (protection anti-éclaboussures).
- Brancher le câble de raccordement sur l'adaptateur secteur. Bloquer l'écrou union à la main (protection anti-éclaboussures)
- Placer le transformateur à une distance de sécurité d'au moins 2 m de l'eau.

## Exploitation



**Attention !** Composants électriques fragiles.

**Conséquence éventuelle :** l'appareil est détruit.

**Mesure de protection :** raccorder l'appareil à une alimentation en courant avec variateur.



### Nota !

Pour assurer une durée de vie maximale à la DEL, respecter absolument les points suivants :

- Éviter l'exploitation des lampes par rayonnement solaire direct et par températures ambiantes supérieures à 45° C.
- Piloter les lampes par le biais d'une minuterie ou d'un interrupteur crépusculaire. Tenir compte de la notice d'emploi de l'appareil additionnel concerné.

**Mise en circuit :** Brancher l'adaptateur secteur sur la prise. L'appareil se met immédiatement en marche dès que la connexion avec le réseau est établie.

**Mise hors circuit :** Débrancher l'adaptateur secteur.

## Élimination des dérangements

Dérangement	Cause	Remède
Pas de lampe allumée	L'adaptateur secteur n'est pas branché	Brancher l'adaptateur secteur sur la prise de courant.
	Alimentation électrique interrompue	Contrôler l'alimentation électrique
	L'adaptateur secteur s'est coupé pour cause de température ambiante excessive	Laisser refroidir l'adaptateur secteur, choisir un autre emplacement pour l'installer
	L'adaptateur secteur est défectueux	Remplacer l'adaptateur secteur
	Répartiteur de connexion défectueux	Remplacer le répartiteur de connexion
Une lampe n'est pas allumée	Alimentation électrique interrompue	Contrôler le câble de raccordement Si endommagé, remplacer la lampe
	Prise corrodée	Nettoyer la prise
	Ampoule défectueuse	Remplacer la lampe
	Sortie défectueuse au répartiteur de connexion	Remplacer le répartiteur de connexion

## Nettoyage



**Attention ! Tension électrique dangereuse.**

**Conséquences éventuelles :** mort ou blessures graves..

**Mesures de protection :**

- Retirer la prise de secteur de tous les appareils se trouvant dans l'eau avant de toucher l'eau.
- Débrancher l'adaptateur secteur avant d'exécuter des travaux sur l'appareil !
- Le protéger contre toute remise en circuit incontrôlée.

De temps en temps, nettoyer l'abat-jour de la lampe avec un chiffon humide.

Des points de rouille peuvent occasionnellement apparaître sur le boîtier de lampe en acier inoxydable résistant à la corrosion. Les éliminer immédiatement au moyen d'un produit de nettoyage approprié.

## Recyclage

Merci d'apporter votre support dans nos efforts pour conserver l'environnement en respectant les consignes de mise au rebut suivantes !

Diriger vers la gestion des déchets par le biais du système de reprise. Rendre les appareils électriques inutilisables en coupant le câble !	A jeter aux déchets ménagers :
Lampe	Emballage
Répartiteur de connexion	
Adaptateur secteur	

## Vertaling van de oorspronkelijke gebruiksaanwijzing

### Instructies betreft deze gebruiksaanwijzing

Welkom bij OASE Living Water. Met de aanschaf van het product **Lunaqua Terra LED** heeft u een goede keuze gemaakt.

Voordat u het apparaat in gebruik neemt dient u de gebruiksaanwijzing zorgvuldig door te lezen en zich met het apparaat vertrouwd te maken. Alle werkzaamheden aan en met dit apparaat mogen uitsluitend verricht worden als ze conform de onderhavige handleiding zijn.

Houdt u zich voor een juist en veilig gebruik stipt aan de veiligheidsvoorschriften.

Bewaar deze gebruiksaanwijzing zorgvuldig. Geef de gebruiksaanwijzing aan de nieuwe eigenaar wanneer het apparaat van eigenaar verwisselt.

### Symbolen in deze handleiding

De in deze gebruiksaanwijzing gebruikte symbolen hebben de volgende betekenis:



#### **Gevaar voor persoonlijke schade door gevaarlijke elektrische spanning**

Het symbool wijst op een onmiddellijk dreigend gevaar, dat de dood of zware verwondingen tot gevolg kan hebben als geen passende maatregelen worden getroffen.



#### **Gevaar voor persoonlijke schade door een algemene gevaarbron**

Het symbool wijst op een onmiddellijk dreigend gevaar, dat de dood of zware verwondingen tot gevolg kan hebben als geen passende maatregelen worden getroffen.



Belangrijke aanwijzing voor een storingsvrije werking.

### Leveringsomvang

Afbeelding (A)	Aantal	Beschrijving
1	6	Individuele lamp LunAqua Terra LED met aansluitleiding
2	1	Aansluitblok met 6 aansluitingen
3	5	Afsluitklap voor aansluitblok
4	1	Stekkertrafo

### Beoogd gebruik

De lampen dienen voor de belichting van terrassen, straten, trappen, wintertuinen, pleinen en gelijksoortig. De lampen zelf zijn waterdicht, zodat ze ook geschikt zijn voor gebruik onder water (vijververlichting). De lampen kunnen worden belopen.

De volgende inperkingen gelden voor het apparaat:

Het apparaat is uitsluitend geschikt voor huishoudelijk privégebruik en mag niet commercieel worden gebruikt of worden verhuurd.

- Gebruik onder naleving van de technische gegevens.
- Sluit de lampen alleen via het blok aan.
- Gebruik het apparaat uitsluitend met de meegeleverde stekkertrafo.

### Opbouw en functiebeschrijving van het apparaat

Elke individuele lamp bevat een vast ingebouwde LED-lamp en wordt met 12 V gelijkspanning gebruikt.

De afkorting LED staat voor lichtdiode resp Light Emitting Diode en kenmerkt een lichttechniek met bijzonder hoge levensduur. Zij onderscheidt zich door een laag stroomverbruik en daarmee door een hoge energie-efficiëntie.

Er kunnen maximaal 6 individuele lampen op het meegeleverde aansluitblok worden aangesloten.

## Veiligheidsinstructies

Dit apparaat is door de firma **OASE** gebouwd naar de huidige stand der techniek en onder inachtneming van de bestaande veiligheidsvoorschriften. Desondanks is het mogelijk dat dit apparaat gevaar oplevert voor personen en goederen, indien het op onoordeelkundige c.q. ondoelmatige wijze gebruikt wordt of als de veiligheidsvoorschriften niet worden opgevolgd.

**Uit veiligheidsoverwegingen mogen kinderen en jongeren onder de 16, evenals personen die de mogelijke gevaren niet kunnen inschatten, of die niet met deze gebruiksaanwijzing vertrouwd zijn, dit apparaat NIET bedienen. Kinderen moeten worden begeleid, om te garanderen dat zij niet met het apparaat spelen.**

### Gevaren als gevolg van de combinatie van water en elektriciteit

- De combinatie van water en elektriciteit kan - in geval van een niet volgens de voorschriften gemaakte aansluiting of door onoordeelkundig gebruik - leiden tot elektrische schokken die ernstig letsel of de dood veroorzaken.
- Schakel eerst alle watervoerende apparaten spanningvrij alvorens u in het water grijpt.

### Elektrische installatie volgens de voorschriften

- Elektrische installaties dienen te voldoen aan de nationale vestigingsbepalingen en mogen slechts door een elektriciën worden uitgevoerd.
- Een persoon is een elektriciën als hij of zij op grond van zijn of haar opleiding, kennis en ervaring in staat en bevoegd is, de aan hem of haar overgedragen werkzaamheden te beoordelen en uit te voeren. De werkzaamheden als specialist omvatten ook het herkennen van mogelijke gevaren en het in acht nemen van geldige regionale en nationale normen, voorschriften en bepalingen.
- Neem voor uw eigen veiligheid in geval van vragen of problemen contact op met een elektriciën.
- De aansluiting van het apparaat is slechts toegestaan als de elektrische gegevens van het apparaat en de voeding overeenkomen. De apparatuurgegevens bevinden zich op het typeplaatje op het apparaat, of op de verpakking, of in deze handleiding.
- Het apparaat moet beveiligd zijn via een aardlekschakelaar met een vastgestelde lekstroom van maximaal 30 mA.
- Verlengkabels en stroomverdelers (bijv. stekkerdelen) moeten voor het gebruik buitenshuis geschikt zijn (spatwaterbestendig).
- Bescherm de stekkerverbindingen tegen vochtigheid.
- Trafo met een veiligheidsafstand van tenminste 2 m ten opzichte van het water plaatsen.
- Gebruik het apparaat uitsluitend op een volgens de voorschriften geïnstalleerde contactdoos.

### Veilig gebruik

- Gebruik het apparaat niet als er sprake is van defecte elektrische leidingen of een defecte behuizing.
- Het apparaat niet dragen, optillen aan of trekken met de elektrische leiding.
- Leg alle leidingen veilig, zodat beschadigingen uitgesloten zijn en niemand erover kan struikelen.
- Maak de behuizing van het apparaat of onderdelen ervan nooit open, als daar in de gebruiksaanwijzing niet uitdrukkelijk naar gevraagd wordt.
- Gebruik alleen originele reserveonderdelen en accessoires voor het apparaat.
- Breng nooit technische veranderingen aan het apparaat aan.
- Laat reparaties uitsluitend verrichten door OASE-erkende serviceafdelingen.
- De aansluitsnoeren kunnen niet worden vervangen. Bij een beschadigd snoer moet het apparaat resp. de onderdelen worden afgevoerd.
- Houd de contactdoos en de netstekker droog.
- Kijk nooit direct in de lichtbron van het apparaat.



## Symbolen op het apparaat

De op het apparaat gebruikte symbolen hebben de volgende betekenis:



### Gevaar voor persoonlijke schade door onvakkundig gebruik

Onvakkundig gebruik van het apparaat kan leiden tot lichamelijke of financiële schade. Lees altijd eerst de gebruiksaanwijzing.

De gebruikssymbolen op het apparaat hebben de volgende betekenis:

**IP 68** Beveiligd tegen het binnendringen van vreemde voorwerpen. Geschikt voor continu gebruik onder water tot 1 m waterdiepte.

**IP 44** Beschermt tegen het aanraken van gevaarlijke delen met voorwerpen tot 1 mm doorsnede. Van alle zijden beschermd tegen spatwater.



Aanraakbeveiliging door dubbel geïsoleerde behuizing (beschermingsklasse II).

## Plaatsen en aansluiten

### Mechanische installatie

Alle maatinformatie in millimeters (mm).

Afbeelding (B)

### Instructies voor de montage

- De lampen zijn uitgerust met montageklemmen. Andere bevestigingsmiddelen zijn niet toegestaan. Zij kunnen in vloeren, wanden of plafonds van vaste materialen zoals steen, hout en kunststof worden ingebouwd.
- De aansluitleidingen van de lampen kunnen direct in de grond of in het zand/splitbed worden aangelegd. Ter bescherming tegen beschadigingen de leidingen eventueel in een beschermbuis aanleggen.
- Stekkertrafo en aansluitblok op een tegen onweersinvloeden beveiligde plaats aanbrengen.

### Zo gaat u te werk:

- Teken de montageplek van de stekkertrafo, het aansluitblok en van de individuele lampen.
- Controleer, of de kabellengten toereikend zijn voor de voorgenomen montage. De set eventueel met passende verlengkabels of extra lampen uit het Oase-accessoireprogramma uitbreiden.
- Teken de montageposities, aansluitend met voor de betreffende ondergrond geschikte boorkronen boren.  
Diameter van de boring voor lampen: 40 mm.  
Boordiepte: minimaal 15 mm.  
Diameter van de boring voor de aansluitleiding: 20 mm.
- De aansluitleiding door het boorgat leiden.
- Lampen zo in het boorgat plaatsen, dat de lampen tegen het montageoppervlak ligt. Eventueel met een schroevendraaier de vleugels van de klemveren lichtjes tegen de behuizing drukken.

### Elektrische installatie

Afbeelding (C)

### Zo gaat u te werk:

- Aansluitleidingen van de lampen naar het aansluitblok leiden.
- Stekker van de individuele lampen op de uitgangen van het blok aansluiten en elke verbinding met de wartelmoer borgen. Wartelmoer handvast aandraaien (spatwaterbescherming!).
- Niet gebruikte uitgangen met beschermkap afsluiten (spatwaterbescherming!).
- Aansluitleiding van het blok op de stekkertrafo aansluiten. Wartelmoer handvast aandraaien (spatwaterbescherming!).
- Trafo met een veiligheidsafstand van tenminste 2 m ten opzichte van het water plaatsen.

## Werking



**Let op!** Gevoelige elektrische componenten.

**Mogelijke gevolgen:** Het apparaat raakt vernield.

**Veiligheidsmaatregel:** Sluit het apparaat niet aan op een dimbare voeding.



### Aanwijzing!

Om de maximale levensduur van de LED te garanderen, dient u de volgende punten op te volgen:

- Vermijd het gebruik van de lampen bij direct zonlicht en bij omgevingstemperaturen boven 45 °C.
- Bestuur de lampen via een schakelklok of via een schemerschakelaar. Volg de gebruiksaanwijzing op van het betreffende extra apparaat!

**Inschakelen:** Plaats de stekkertrafo in de contactdoos. Het apparaat schakelt zichzelf onmiddellijk in, als de elektrische aansluiting tot stand is gebracht.

**Uitschakelen:** Trek de stekkertrafo uit de contactdoos.

## Storingen verhelpen

Storing	Oorzaak	Oplossing
Geen van de lampen brandt	Stekkertrafo niet geplaatst	Stekkertrafo in de contactdoos steken.
	Stroomtoevoer onderbroken	Stroomtoevoer controleren
	De stekkertrafo is uitgeschakeld door een te hoge omgevingstemperatuur	Laat de stekkertrafo afkoelen, kies een andere montageplaats
	Stekkertrafo defect	Stekkertrafo vervangen
	Aansluitblok defect	Aansluitblok vervangen
Eén van de lampen brandt niet	Stroomtoevoer onderbroken	Aansluitleiding controleren. Indien beschadigd, lampen vervangen
	Steekaansluiting gecorrodeerd	Steekaansluiting schoonmaken
	Verlichting defect	Lampen vervangen
	Uitgang van het aansluitblok defect	Aansluitblok vervangen

## Reiniging



**Let op! Gevaarlijke elektrische spanning.**

**Mogelijke gevolgen:** dood of ernstig letsel.

**Veiligheidsmaatregelen:**

- Voordat u in het water grijpt, dient u eerst de stekkers van alle apparaten die zich in het water bevinden uit het stopcontact te trekken.
- Trek, voorafgaand aan werkzaamheden aan het apparaat, de stekkertrafo eruit.
- Beveiligen tegen onbedoeld opnieuw inschakelen.

Maak de lampkap regelmatig met een vochtige doek schoon.

De lampbehuizing uit corrosiebestendig edelstaal kan soms vliegroeft vertonen. Verwijder de vliegroeft met een overeenkomstig schoonmaakmiddel.

## Afvoer van het afgedankte apparaat

Ondersteun ons bij het streven naar een intact milieu en neem de volgende afvoeradviezen in acht!

<p>Via het inleversysteem afvoeren. Maak elektrische apparaten in elk geval door het afsnijden van de kabels onbruikbaar!</p>	Via huishoudelijk afval afvoeren:
Lampen	Verpakking
Aansluitblok	
Stekkertrafo	

## Traducción de las instrucciones de uso originales

### Indicaciones sobre estas instrucciones de uso

Bienvenido a OASE Living Water. La compra del producto **Lunaqua Terra LED** es una buena decisión. Lea minuciosamente las instrucciones y familiarícese con el equipo antes de usar el mismo por primera vez. Todos los trabajos en y con este equipo sólo se deben ejecutar conforme a estas instrucciones. Tenga necesariamente en cuenta las indicaciones de seguridad para garantizar un uso correcto y seguro del equipo. Guarde cuidadosamente estas instrucciones. Entregue estas instrucciones al nuevo propietario en caso de cambio de propietario.

### Símbolos en estas instrucciones

Los símbolos que se emplean en estas instrucciones de uso tienen el siguiente significado:



#### **Peligro de daños a personas por tensión eléctrica peligrosa**

El símbolo indica un peligro inminente que puede provocar la muerte o graves lesiones si no se toman las medidas correspondientes.



#### **Peligro de daños de personas por una fuente de peligro general**

El símbolo indica un peligro inminente que puede provocar la muerte o graves lesiones si no se toman las medidas correspondientes.



Indicación importante para un funcionamiento sin fallos.

### Volumen de suministro

Ilustración (A)	Cantidad	Descripción
1	6	Lámpara individual LunAqua Terra LED con línea de conexión
2	1	Distribuidor de conexiones con 6 conexiones
3	5	Tapa de cierre para distribuidor de conexiones
4	1	Transformador de enchufe

### Uso conforme a lo prescrito

Las lámparas sirven para iluminar terrazas, caminos, escaleras, jardines de invierno, plazas, etc. Las propias lámparas son a prueba de agua por lo que se apropian también para el uso bajo agua (iluminación del estanque). Las lámparas se pueden pisar.

Para el equipo son válidas las siguientes limitaciones:

El equipo sólo está destinado para el uso privado y no para el uso industrial o el alquiler.

- Operación observando los datos técnicos.
- Conecte las lámparas sólo a través del distribuidor.
- Opere el equipo sólo con el transformador de enchufe suministrado.

### Descripción de la estructura del equipo y de su funcionamiento

Cada lámpara individual contiene una bombilla LED integrada y se opera con una tensión continua de 12 V.

La abreviatura LED significa diodo emisor de luz (en inglés: Light Emitting Diode) y denomina una técnica de emisión de luz que se caracteriza por una muy alta vida útil y poco consumo corriente por lo que se consigue una alta eficiencia energética.

En el distribuidor de conexiones suministrado se pueden conectar hasta 6 lámparas individuales.

## Indicaciones de seguridad

La empresa **OASE** construyó este equipo conforme al nivel actual de la técnica y las prescripciones de seguridad aplicables. No obstante, el equipo puede ser una fuente de peligro para las personas y los valores materiales, si no se emplea adecuadamente y/o conforme al uso previsto o si no se observan las indicaciones de seguridad.

**Por razones de seguridad no deben usar este equipo niños, jóvenes menores de 16 años ni personas que no estén en condiciones de reconocer los peligros o que no se hayan familiarizado con estas instrucciones de uso. Vigile a los niños para evitar que jueguen con el equipo.**

### Peligros que se producen por el contacto del agua con la electricidad

- En caso de una conexión no conforme a lo prescrito o una manipulación inadecuada, el contacto del agua con la electricidad puede provocar la muerte o graves lesiones debido a un choque eléctrico.
- Antes de tocar el agua desconecte siempre todos los equipos que se encuentran en el agua de la tensión.

### Instalación eléctrica conforme a lo prescrito

- Las instalaciones eléctricas deben cumplir las prescripciones de montaje nacionales y se deben realizar sólo por un electricista calificado.
- Una persona es un electricista calificado cuando por su formación, conocimientos y experiencias profesionales es capaz y está autorizada a valorar y ejecutar los trabajos encargados. Los trabajos como personal técnico también incluyen el reconocimiento de los posibles peligros y el cumplimiento de las correspondientes normas, prescripciones y disposiciones regionales y nacionales.
- En caso de preguntas y problemas dirijase a personal especializado en eléctrica.
- Sólo está permitido conectar el equipo cuando los datos eléctricos del equipo coincidan con la alimentación de corriente. Los datos del equipo se encuentran en la placa de datos técnicos en el equipo, en el embalaje o en estas instrucciones.
- El equipo tiene que estar protegido con un dispositivo de protección contra corriente de fuga máxima de 30 mA.
- Las líneas de prolongación y distribuidores de corriente (p. ej. enchufes múltiples) deben ser apropiados para el empleo a la intemperie (protegido contra salpicaduras de agua).
- Proteja las conexiones de enchufe contra la humedad.
- Emplace el transformador con una distancia de seguridad mínima de 2 m al agua.
- Conecte el equipo sólo a una caja de enchufe instalada conforme a las normas vigentes.

### Funcionamiento seguro

- Nunca opere el equipo si las líneas eléctricas o la carcasa están defectuosas.
- No transporte ni tire el equipo por la línea eléctrica.
- Tienda todas las líneas protegidas de forma que se excluyan daños y lesiones por tropiezo de personas.
- No abra nunca la carcasa del equipo o sus componentes a no ser que esto se exija expresamente en las instrucciones.
- Emplee sólo piezas de recambio y accesorios originales para el equipo.
- No realice nunca modificaciones técnicas en el equipo.
- Encargue los trabajos de reparación sólo a empresas de servicio autorizadas por OASE.
- Las líneas de conexión no se pueden cambiar. Deseche el equipo o el componente si está dañada una línea.
- Mantenga secos el tomacorriente y la clavija de red.
- No mire nunca directamente a la fuente de luz del equipo.

## Símbolos en el equipo

Los símbolos de aviso en el equipo tienen el siguiente significado:



### **Peligro de daños de personas si el equipo no se usa conforme a lo prescrito**

El uso incorrecto del equipo puede provocar daños de personas o daños materiales. Es imprescindible leer las instrucciones de uso antes de utilizar el equipo.

Los símbolos de uso en el equipo tienen el siguiente significado:

**IP 68** Protegido contra la entrada de cuerpos extraños. Apropiado para el empleo permanente bajo el agua hasta una profundidad del agua de 1 m.

**IP 44** Protegido contra el contacto de objetos hasta un diámetro de 1 mm con las partes peligrosas. Protegido contra salpicaduras por todos los lados.



La carcasa es protegida contra el contacto de las manos mediante un aislamiento de protección (categoría de protección II).

## Emplazamiento y conexión

### Instalación mecánica

Todas las medidas se indican en milímetros (mm).

Ilustración (B)

### Indicaciones sobre el montaje

- Las lámparas están equipadas con grapas de montaje. No están permitidos otros medios de fijación. Se pueden montar en suelos, paredes o techos de materiales sólidos como piedra, madera o plásticos.
- Las líneas de conexión de las lámparas se pueden tender directamente bajo tierra o en un lecho de arena/gravilla. Si fuera necesario, tienda las líneas en un tubo para protegerlas contra daños.
- Emplace el transformador de enchufe y el distribuidor de conexiones en un lugar protegido contra las influencias de la intemperie.

### Proceda de la forma siguiente:

- Hacer un croquis de los lugares de montaje del transformador de enchufe, el distribuidor de conexiones y las lámparas individuales.
- Comprobar si las longitudes de los cables son suficientes para el montaje previsto. Ampliar el kit posiblemente con los cables de prolongación o lámparas adicionales del programa de accesorios de Oase.
- Marcar los agujeros de montaje y taladrarlos con una corona de taladro apropiada para el correspondiente material de base.  
Diámetro del agujero para la lámpara: 40 mm.  
Anchura del agujero: 15 mm como mínimo.  
Diámetro del agujero para la línea de conexión: 20 mm.
- Guiar la línea de conexión a través del agujero taladrado.  
Colocar la lámpara en el agujero taladrado hasta que contacte con la superficie de montaje. Presionar si fuera necesario las alas de los resortes de apriete ligeramente contra la carcasa.

### Instalación eléctrica

Ilustración (C)

### Proceda de la forma siguiente:

- Guíe las líneas de conexión de las lámparas al distribuidor de conexión.
- Una las clavijas de las lámparas individuales con las salidas del distribuidor y asegure cada unión con una tuerca de unión. Apriete la tuerca de unión a mano (protección contra salpicaduras).
- Cierre las salidas no usadas con una tapa protectora (protección contra salpicaduras).
- Una la línea de conexión del distribuidor con el transformador de enchufe. Apriete la tuerca de unión a mano (protección contra salpicaduras).
- Emplace el transformador con una distancia de seguridad mínima de 2 m al agua.

## Funcionamiento



**¡Atención!** Componentes eléctricos sensibles.

**Posible consecuencia:** Destrucción del equipo.

**Medida de protección:** No conecte el equipo a una alimentación de corriente con regulación de voltaje.



**Nota:**

Para garantizar la máxima vida útil del LED tenga en cuenta los siguientes puntos:

- No exponga las lámparas durante el empleo a la radiación solar directa ni a temperaturas del entorno superiores a 45 °C.
- Controle las lámparas a través de un temporizador o un interruptor crepuscular. Tenga en cuenta las instrucciones de uso del correspondiente equipo adicional.

**Conexión:** Enchufe el transformador de enchufe en el tomacorriente. El equipo se conecta inmediatamente cuando se haya realizado la conexión eléctrica.

**Desconexión:** Desenchufe el transformador de enchufe.

## Eliminación de fallos

Fallo	Causa	Acción correctora
No se ilumina ninguna lámpara.	El transformador de enchufe no está enchufado.	Enchufe el transformador de enchufe en el tomacorriente.
	La alimentación de corriente está interrumpida.	Controle la alimentación de corriente.
	El transformador de enchufe se desconectó debido a una temperatura del entorno muy alta.	Deje enfriar el transformador de enchufe y seleccione otro lugar de emplazamiento.
	Transformador de enchufe defectuoso	Sustituya el transformador de enchufe.
	Distribuidor de conexiones defectuoso	Sustituya el distribuidor de conexiones.
Una lámpara no se ilumina.	La alimentación de corriente está interrumpida.	Controle la línea de conexión. Si está dañada sustituya la lámpara.
	Conexión de enchufe corroida	Limpe la conexión de enchufe
	Bombilla defectuosa	Sustituya la bombilla
	Salida en el distribuidor de conexiones defectuosa	Sustituya el distribuidor de conexiones.

## Limpeza



**¡Atención! Tensión eléctrica peligrosa.**

**Posibles consecuencias:** La muerte o lesiones graves.

**Medidas de protección:**

- Saque las clavijas de red de todos los equipos que se encuentran en el agua antes de tocar el agua.
- Saque el transformador de enchufe antes de trabajar en el equipo.
- Asegure el equipo contra una conexión inadvertida.

Limpe el protector de la lámpara de vez en cuando con un paño suave.

A veces se puede depositar óxido fino en la carcasa de la lámpara de acero inoxidable. Elimine el óxido fino con un producto de limpieza apropiado.

## Desecho

Le pedimos que apoye nuestro esfuerzo de mantener intacto nuestro medio ambiente siguiendo las siguientes sugerencias sobre el desecho.

<b>Entregue el equipo que ya no se usa a un centro de reciclaje. Inutilice siempre los equipos eléctricos cortando los cables.</b>	<b>Deseche en la basura doméstica:</b>
Lámpara	Embalaje
Distribuidor de conexiones	
Transformador de enchufe	

## Tradução das instruções de uso originais

### Explicações necessárias às Instruções de uso

Bem-vindo a OASE Living Water. Com a aquisição do produto **Lunaqua Terra LED** tomou uma boa decisão. Antes de utilizar pela primeira vez o aparelho, leia atentamente as instruções de uso e familiarize-se com a operação. Todos os trabalhos com este aparelho poderão ser realizados exclusivamente conforme as presentes instruções. Observe estritamente as instruções de segurança com respeito ao uso correcto e seguro do aparelho. Guarde estas instruções de uso em local seguro. Se ceder o aparelho a outra pessoa, entregue-lhe as instruções de uso.

### Símbolos usados nestas instruções

Os símbolos utilizados nestas instruções de uso têm o seguinte significado:



#### Risco de lesões de pessoas por tensão eléctrica perigosa

O símbolo adverte de perigo iminente, passível de provocar a morte ou lesões gravíssimas quando não observadas as precauções necessárias.



#### Risco de lesões de pessoas por uma fonte geral de perigos

O símbolo adverte de perigo iminente, passível de provocar a morte ou lesões gravíssimas quando não observadas as precauções necessárias.



Informação importante para o funcionamento sem falhas.

### Âmbito de entrega

Figura (A)	Número	Descrição
1	6	Reflector LunAqua Terra LED com cabo de conexão
2	1	Distribuidor com 6 pontos de conexão
3	5	Tampa para distribuidor
4	1	Transformador-ficha

### Emprego conforme o fim de utilização acordado

Os reflectores servem para iluminar terraços, caminhos, estufas, etc. As lâmpadas são estanques à água, podendo ser utilizadas debaixo da superfície de água (como iluminação de lagos de jardim). Os reflectores podem ser pisados.

O aparelho está sujeito a estas restrições:

O aparelho está previsto só para o uso privado e não para utilizações industriais ou para o aluguer profissional.

- Operação, sendo observadas as características técnicas.
- Os reflectores podem ser conectados só através do distribuidor.
- O aparelho pode ser operado só com o transformador-ficha.

### Descrição do aparelho e funcionamento

Cada reflector contém uma lâmpada LED que não pode ser retirada, e funciona com tensão contínua de 12 V. As letras LED significam diodo luminoso ou light emitting diode e representam uma tecnologia luminosa com longa vida útil. Distingue-se por baixo consumo de energia e, conseqüentemente, por elevada eficácia energética. Ao distribuidor, que faz parte do volume de entrega, podem ser conectados 6 reflectores (máximo).

## Instruções de segurança

A empresa **OASE** produziu este aparelho conforme o mais recente nível técnico e as normas de segurança aplicáveis. Não obstante, o aparelho pode ser fonte de perigo para pessoas ou valores reais, se não for empregado devidamente e de acordo com o fim de utilização previsto ou não forem observadas as normas de segurança.

**Por razões de segurança, todas as crianças, jovens com idade inferior a 16 anos e pessoas não capazes de reconhecer eventuais riscos ou que não estejam inteiradas das instruções de uso, não poderão utilizar o aparelho! Crianças devem ser vigiadas por adultos para excluir que brincam com o aparelho.**

### Riscos pelo contacto entre água e electricidade

- Se o aparelho não for conectado de acordo com as normas vigentes ou não manejado conforme exigido nestas instruções, o contacto entre água e corrente eléctrica poderá provocar graves lesões corporais por choque eléctrico.
- Antes de meter a mão na água, desenergize sempre todos os aparelhos que se encontram na água.

### Instalação eléctrica conforme as normas vigentes

- Todas as instalações eléctricas devem preencher os requisitos constantes das normas nacionais, podendo ser realizadas só por electricista qualificado e autorizado.
- É electricista quem em virtude da sua formação profissional, conhecimentos e experiência profissional tem a habilitação e autorização para julgar e realizar os trabalhos dos quais for encarregado. O trabalho como electricista também inclui a capacidade de reconhecer eventuais perigos e a observação das normas, disposições e regulamentos nacionais e regionais.
- Se houver dúvidas ou problemas, dirija-se a um electricista qualificado e autorizado!
- Antes de conectar o aparelho, verifique que as características do aparelho correspondem às da rede eléctrica. As características do aparelho estão indicadas na chapa de identificação ou sobre a embalagem ou nestas instruções de utilização.
- O disjuntor de corrente de avaria deve proteger o aparelho com o valor máximo de 30mA (rated leakage current).
- Os fios de extensão e distribuidores eléctricos (por exemplo, conjunto de várias tomadas) devem ser autorizados para a utilização fora da casa (protecção contra salpicos de água).
- Proteger os conectores contra humidade.
- Posicionar o transformador com uma distância mínima de 2 m à água.
- Ligue o aparelho só com uma tomada instalada de acordo com as normas vigentes.

### Operação segura

- Em caso de fios eléctricos defeituosos ou carcaça defeituosa, o aparelho não pode ser posto em funcionamento!
- Não transporte nem puxe o aparelho pelo fio de conexão.
- Instale e posicione todos os fios eléctricos de forma que não possam ser danificados e ninguém possa tropeçar.
- Não abra nunca a carcaça do aparelho ou os componentes do mesmo, a menos que as instruções de uso autorizem expressamente tal intervenção.
- Utilize só peças de reposição originais e acessório original por serem compatíveis com o aparelho.
- Não efectue modificações técnicas do aparelho.
- Faça o aparelho reparar só por centros concessionados pela OASE.
- Os cabos de alimentação não podem ser substituídos. Em caso de cabo eléctrico defeituoso, deve ser substituído todo o aparelho ou componente,
- Mantenha a tomada e a ficha eléctrica secas.
- Mantenha os olhos afastados da fonte de luz do aparelho.



## Símbolos sobre o aparelho

Os símbolos de aviso existentes sobre o aparelho têm este significado:



### Risco para pessoas em caso de uso incorrecto

A utilização incorrecta do aparelho é possível de provocar danos corporais e materiais. Leia primeiramente as instruções de uso.

Os símbolos de uso existentes sobre o aparelho têm este significado:

**IP 68** Protecção contra penetração de partículas. Permite a utilização contínua na água, até 1 m de profundidade.

**IP 44** Protegido contra o contacto de peças perigosas, com objectos até 1 mm de diâmetro. Protecção universal contra respingos de água.



Protecção contra contacto pela caixa isolada (classe de protecção II).

## Posicionar e conectar

### Instalação mecânica

Todas as dimensões estão indicadas em milímetros (mm).

Figura (B)

### Instruções de montagem

- As lâmpadas possuem grampos de montagem. Não podem ser utilizados outros elementos de fixação. Podem ser instalados no solo, na parede ou no tecto, feito em material resistente, por exemplo, tijolo, madeira ou material de plástico.
- Os cabos de conexão dos reflectores podem ser colocados na terra ou em leito de areia ou gravilha. Para a instalação, os cabos podem ser protegidos mediante tubos apropriados contra defeitos e destruição.
- Posicionar o transformador-ficha e o distribuidor em recinto protegido contra influências meteorológicas.

### Proceder conforme descrito abaixo:

- Fazer esboço dos locais de montagem do transformador-ficha, do distribuidor e dos reflectores.
- Verificar se o comprimento dos cabos eléctricos corresponde à montagem prevista. Diversificar, se necessário, o conjunto mediante cabos de extensão ou reflectores adicionais do programa de acessório OASE.
- Marcar os furos de montagem e furar mediante uma coroa de perfuração apropriada para o material do fundo.  
Diâmetro do furo para o reflector: 40 mm.  
Profundidade do furo: pelo menos 15 mm.  
Diâmetro do furo para o cabo eléctrico: 20 mm.
- Passar o cabo eléctrico pelo furo.  
Introduzir o reflector no furo de forma que o reflector se encoste à superfície de montagem. Se preciso, apertar, com uma chave de fendas, as asas das molas de aperto e contra a caixa.

### Conexão eléctrica

Figura (C)

### Proceder conforme descrito abaixo:

- Conduzir os cabos eléctricos dos reflectores ao distribuidor.
- Conectar as fichas dos reflectores às saídas do distribuidor e segurar cada ligação com uma porca de capa. Apertar a porca de capa (protecção contra respingos de água).
- Tapar com as tampas as saídas não utilizadas (protecção contra respingos de água).
- Ligar o cabo eléctrico do distribuidor com o transformador-ficha. Apertar a porca de capa (protecção contra respingos de água).
- Posicionar o transformador com uma distância mínima de 2 m à água.

## Operação



**Atenção!** Peças eléctricas sensíveis.

**Consequência possível:** Destruição do aparelho.

**Medida de protecção:** Nunca conectar o aparelho a uma fonte de energia variável.



**Nota!**

A fim de garantir a durabilidade máxima do LED, devem ser observados estes itens:

- Os refletores não podem ser expostos à radiação solar directa nem operados a temperaturas ambientes superiores a 45 °C.
- É razoável controlar os refletores por meio de um relógio ou interruptor crepuscular. Devem ser observadas as instruções de serviço de cada acessório!

**Ligar:** Conectar o transformador-ficha à tomada. O aparelho arranca imediatamente com o estabelecimento da alimentação eléctrica.

**Desligar:** Desconectar o transformador-ficha.

## Eliminação de anomalias

Avaria/Falha	Causa	Remédio
Todos os refletores não funcionam	Transformador-ficha não conectado	Conectar o transformador-ficha.
	Alimentação eléctrica interrompida	Controlar a alimentação eléctrica
	O transformador-ficha desligou por temperatura ambiente excessiva	Deixar o transformador arrefecer e seleccionar outro local
	Transformador-ficha defeituoso	Substituir
Um reflector não funciona	Distribuidor defeituoso	Substituir
	Alimentação eléctrica interrompida	Controlar cabo de conexão Em caso de defeito, substituir o reflector
	O ponto de conexão por encaixe apresenta corrosão	Limpar o ponto de conexão
	Lâmpada defeituosa	Substituir o reflector
	Saída defeituosa do distribuidor	Substituir

## Limpeza



**Atenção! Tensão eléctrica perigosa.**

**Consequências possíveis:** Morte ou graves lesões.

**Medidas de protecção:**


- Antes de meter a mão na água, desconecte as fichas eléctricas de todos os aparelhos que se encontram no lago de jardim.
- Antes de iniciar trabalhos no aparelho, desconectar o transformador-ficha.
- Proteger o aparelho contra ligação acidental.

De tempos a tempos, o reflector deve ser limpo mediante um pano húmido.

A caixa do reflector, de aço resistente à corrosão, pode apresentar à vezes uma película fina de ferrugem volante. A ferrugem deve ser removida mediante um detergente adequado.

## Descartar o aparelho usado

Apoie os nossos esforços por manter um ambiente saudável e limpa e observe estas indicações relativas à eliminação do aparelho inutilizável!

 Entregar o aparelho inutilizável a um centro de recolha selectiva ou de retorno. Todos os aparelhos eléctricos devem ser destruídos pela separação do cabo eléctrico (cortar o cabo)!	Deitar ao lixo doméstico:
Reflector	Embalagem
Distribuidor	
Transformador-ficha	

## Traduzione delle istruzioni d'uso originali

### Note sulle presenti istruzioni d'uso

Benvenuti all'OASE Living Water. Avete fatto un'ottima scelta acquistando il prodotto **Lunaqua Terra LED**.

Prima della messa in servizio leggere attentamente le istruzioni d'uso e familiarizzare con l'apparecchio. Eseguire tutte le operazioni su e con questo apparecchio osservando sempre le presenti istruzioni.

Osservare attentamente le norme di sicurezza al fine di garantire un impiego corretto e sicuro dell'apparecchio.

Conservare accuratamente queste istruzioni d'uso. Consegnarle al nuovo acquirente in caso di cambio di proprietà.

### Simboli utilizzati in queste istruzioni

Significato dei simboli utilizzati nelle presenti istruzioni d'uso:



#### **Pericolo di danni alle persone causati dalla tensione elettrica pericolosa**

Il simbolo richiama l'attenzione su un pericolo direttamente incombente, le cui conseguenze possono essere la morte o gravi lesioni se non vengono adottate le apposite misure di protezione.



#### **Pericolo di danni alle persone causati da fonti di pericolo generali**

Il simbolo richiama l'attenzione su un pericolo direttamente incombente, le cui conseguenze possono essere la morte o gravi lesioni se non vengono adottate le apposite misure di protezione.



Nota importante per garantire un funzionamento senza anomalie.

### Volume di fornitura

Fig. (A)	Quantità	Descrizione
1	6	Lampada singola LunAqua Terra LED con cavo di collegamento
2	1	Distributore con 6 connessioni
3	5	Tappo per distributore di collegamento
4	1	Trasformatore a spina

### Impiego ammesso

Le lampade servono per illuminare terrazze, sentieri, scale, giardini d'inverno, piazze, etc. Sono impermeabili all'acqua, così possono essere utilizzate anche per il funzionamento sott'acqua (illuminazione di laghetti). Sono accessibili.

Per l'apparecchio valgono le seguenti restrizioni:

L'apparecchio è destinato solo all'uso personale domestico e non all'impiego industriale o al noleggio.

- Funzionamento in conformità alle caratteristiche tecniche.
- Collegare le lampade solo tramite il distributore.
- Utilizzare l'apparecchio solo con il trasformatore a spina in dotazione.

### Struttura dell'apparecchio e descrizione del funzionamento

Ogni singola lampada contiene un corpo luminoso a LED integrato e viene azionata con tensione continua a 12 V.

L'abbreviazione LED significa diodo a emissione luminosa o Light Emitting Diode e indica una tecnica dell'illuminazione con una durata nel tempo particolarmente elevata. Questa tecnica si contraddistingue per il consumo di corrente minimo e quindi per un'elevata efficienza energetica.

Al distributore in dotazione si possono collegare fino a 6 lampade singole.

## Norme di sicurezza

L'azienda **OASE** ha realizzato questa apparecchiatura al livello tecnico più aggiornato e secondo le norme di sicurezza vigenti. Ciononostante essa può costituire un pericolo per persone e beni materiali se non viene impiegata in modo appropriato o non secondo lo scopo d'impiego prescritto oppure se le norme di sicurezza non vengono osservate.

**Per motivi di sicurezza i bambini e minori di 16 anni nonché le persone che non sono in grado di riconoscere potenziali pericoli o non hanno letto le presenti istruzioni d'uso non possono utilizzare questo apparecchio. Sorvegliare i bambini in modo da garantire che non giochino con questo apparecchio.**

### Pericoli dovuti alla combinazione di acqua ed elettricità

- La combinazione di acqua ed elettricità può provocare la morte o gravi lesioni personali se il collegamento non è a norma o l'impiego dell'apparecchio è errato.
- Prima di mettere le mani nell'acqua, diseccitare sempre tutti gli apparecchi ivi presenti.

### Installazione elettrica conforme alle norme

- Le installazioni elettriche devono soddisfare le disposizioni d'installazione nazionali e possono essere eseguite solo da un elettricista specializzato.
- Una persona viene considerata un elettricista specializzato se essa è abilitata e autorizzata - data la formazione professionale, le cognizioni tecniche e l'esperienza - a valutare e ad eseguire gli interventi conferiti. Il lavoro del tecnico comprende anche il saper riconoscere eventuali pericoli e l'osservanza delle norme, prescrizioni e disposizioni nazionali vigenti in materia.
- Rivolgersi ad un elettricista specializzato qualora dovessero sorgere domande e problemi.
- Eseguire il collegamento solo se i dati elettrici dell'apparecchio e dell'alimentazione elettrica concordano. I dati sono riportati sulla targhetta di identificazione dell'apparecchio o sulla confezione, oppure in queste istruzioni d'uso.
- L'apparecchio deve essere protetto con un dispositivo di protezione per correnti di guasto con una corrente di taratura di max. 30 mA.
- I cavi di prolungamento e distributori di corrente (ad es. prese multiple) devono essere adatti per l'impiego all'aperto (protetti contro gli spruzzi d'acqua).
- Proteggere le connessioni a spina contro l'umidità.
- Installare il trasformatore ad una distanza di sicurezza di minimo 2 m dall'acqua.
- Collegare l'apparecchio solo ad una presa installata secondo le norme.

### Funzionamento sicuro

- Non utilizzare l'apparecchio se i cavi elettrici o il corpo sono difettosi.
- Non portare o tirare l'apparecchio agendo sul cavo elettrico.
- Installare tutti i cavi in modo che siano protetti, non vengano danneggiati e che nessuno possa inciampare.
- Non aprire mai il corpo dell'apparecchio o dei relativi componenti se ciò non è espressamente indicato nelle istruzioni d'uso.
- Utilizzare solo parti di ricambio e accessori originali per l'apparecchio.
- Non apportate mai modifiche tecniche all'apparecchio.
- Far eseguire le riparazioni solo dal servizio assistenza autorizzato OASE.
- Non è possibile sostituire i cavi. Smaltire apparecchio e componenti se un cavo è danneggiato.
- Mantenere presa e spina sempre asciutte.
- Non guardare mai direttamente nella sorgente luminosa dell'apparecchio.

## Simboli sull'apparecchio

Significato dei simboli di avvertimento riportati sull'apparecchio:



### Pericolo di danni alle persone in caso di uso improprio dell'apparecchio

Un impiego non corretto dell'apparecchio può causare lesioni personali o danni patrimoniali. Prima leggere sempre le istruzioni d'uso.

Significato dei simboli d'uso riportati sull'apparecchio:

**IP 68** Protetto contro la penetrazione di corpi estranei. Adatto per l'utilizzo permanente sott'acqua fino ad 1 m di profondità.

**IP 44** Protetto contro il contatto di componenti pericolosi con oggetti fino ad un diametro di 1 mm. Protetto contro gli spruzzi d'acqua provenienti da tutti i lati.



Protezione contro il contatto grazie al corpo isolato (classe di protezione II).

## Installazione e collegamento

### Installazione meccanica

Tutte le dimensioni in millimetri (mm).

Fig. (B)

### Istruzioni di montaggio

- Le lampade sono equipaggiate con graffe di montaggio. Non sono permessi altri mezzi di fissaggio. Possono essere montate sul pavimento, parete o soffitto in materiali rigidi, ad es. mattoni, legno e plastica.
- I cavi di collegamento delle lampade si possono installare direttamente nel terreno o nella sabbia/pietrisco. Per evitare danni, eventualmente posare i cavi in un tubo di protezione.
- Sistemare il trasformatore e il distributore in un posto protetto contro gli influssi atmosferici.

### Procedere nel modo seguente:

- Fare uno schizzo dei punti di montaggio per trasformatore, distributore e singole lampade.
- Controllare se la lunghezza dei cavi è sufficiente per le operazioni di montaggio. Eventualmente ampliare il set con adeguati cavi di prolunga o lampade complementari ricorrendo al programma di accessori Oase.
- Tracciare i fori di montaggio e poi forare con un tubo carotiere adatto al rispettivo materiale del fondo.  
Diametro del foro per lampada: 40 mm.  
Profondità del foro: minimo 15 mm.  
Diametro del foro per cavo di collegamento: 20 mm.
- Far passare il cavo attraverso il foro.
- Inserire la lampada nel foro in modo che essa poggi sulla superficie di montaggio. Eventualmente con un cacciavite premere le alette delle molle di bloccaggio leggermente contro il corpo.

### Installazione elettrica

Fig. (C)

### Procedere nel modo seguente:

- Condurre i cavi di collegamento delle lampade verso il distributore.
- Collegare le spine delle singole lampade con le uscite del distributore e poi assicurare ogni collegamento con la ghiera. Stringere la fondo la ghiera (protezione contro gli spruzzi d'acqua!).
- Chiudere le uscite non utilizzate con cappucci (protezione contro gli spruzzi d'acqua!).
- Collegare il cavo del distributore con il trasformatore. Stringere la fondo la ghiera (protezione contro gli spruzzi d'acqua!).
- Installare il trasformatore ad una distanza di sicurezza di minimo 2 m dall'acqua.

## Funzionamento



**Attenzione!** Componenti elettrici sensibili.

**Eventuali conseguenze:** l'apparecchio viene danneggiato irreparabilmente.

**Misure di protezione:** non collegare l'apparecchio ad una alimentazione elettrica regolabile.



**Nota bene!**

Osservare i punti qui riportati per garantire la durata massima del LED:

- Non esporre le lampade accese alle radiazioni solari dirette e non utilizzarle a temperature ambiente oltre 45° C.
- Controllare le lampade tramite un timer o un interruttore crepuscolare. Osservare le istruzioni d'uso del rispettivo apparecchio supplementare!

**Avviamento:** Inserire il trasformatore nella presa. L'apparecchio viene avviato immediatamente una volta stabilito il collegamento elettrico.

**Spegnimento:** Staccare il trasformatore.

## Eliminazione di guasti

Anomalia	Causa	Intervento
Lampade non accese	Trasformatore non inserito	Inserire il trasformatore nella presa
	Alimentazione di corrente interrotta	Controllare l'alimentazione di corrente
	Il trasformatore si è disinserito a causa della temperatura ambiente troppo elevata	Lasciar raffreddare il trasformatore, scegliere un altro luogo d'installazione
	Trasformatore difettoso	Sostituire il trasformatore
	Distributore di collegamento difettoso	Sostituire il distributore
Una lampada non accesa	Alimentazione di corrente interrotta	Controllare il cavo di collegamento. Sostituire la lampada se il cavo è danneggiato
	Collegamento a spina sporco	Pulire il collegamento a spina
	Corpo luminoso difettoso	Sostituire la lampada
	Uscita difettosa sul distributore di collegamento	Sostituire il distributore

## Pulizia



**Attenzione! Tensione elettrica pericolosa.**

**Eventuali conseguenze:** morte o gravi lesioni.

**Misure di protezione:**


- Prima di mettere le mani nell'acqua staccare le spine elettriche di tutte gli apparecchi ivi presenti.
- Sfilare il trasformatore a spina prima di intervenire sull'apparecchio.
- Assicurare l'apparecchio in modo da evitare avviamenti accidentali.

Pulire periodicamente lo schermo delle lampade con un panno umido.

Sul corpo delle lampade in acciaio inox resistente alla corrosione può essere occasionalmente presente ruggine volatile. Eliminarla utilizzando un detergente adatto.

## Smaltimento

Sostenere l'impegno Oase al fine di conservare un ambiente intatto e osservare le seguenti istruzioni di smaltimento!

 Smaltire tramite il sistema di ritiro. In ogni caso rendere inutilizzabili le apparecchiature elettriche tagliando i cavi!	Smaltire tramite i rifiuti domestici:
Lampada	Imballaggio
Distributore di collegamento	
Trasformatore a spina	

## Oversættelse af den originale brugsanvisning

### Henvisninger vedrørende denne brugsanvisning

Velkommen til OASE Living Water. Med dit køb af **Lunaqua Terra LED** har du truffet et godt valg. Inden du bruger apparatet første gang, er det vigtigt, at du læser brugsanvisningen grundigt igennem og gør dig fortrolig med apparatet. Alle arbejder på og med dette apparat må kun udføres iht. foreliggende vejledning. Sikkerhedshenvisningerne skal ubetinget overholdes for korrekt og sikker anvendelse. Opbevar denne brugsanvisning omhyggeligt. Ved ejerskifte, videregiv venligst brugsanvisningen.

### Symboler i denne vejledning

De anvendte symboler i denne brugsanvisning har følgende betydning:



#### Fare for personskade pga. farlig elektrisk spænding

Symbolet advarer mod en umiddelbar truende fare, som kan have død eller svære kvæstelser til følge, hvis de pågældende forholdsregler ikke følges.



#### Fare for personskade pga. en generel farekilde

Symbolet advarer mod en umiddelbar truende fare, som kan have død eller svære kvæstelser til følge, hvis de pågældende forholdsregler ikke følges.



Vigtige instruktioner for en problemfri anvendelse.

### Leveringsomfang

Billede (A)	Antal	Beskrivelse
1	6	Enkeltlampe LunAqua Terra LED med tilslutningskabel
2	1	Tilslutningsfordeler med 6 tilslutninger
3	5	Dæksel til tilslutningsfordeler
4	1	Stiktransformer

### Formålsbestemt anvendelse

Lamperne er beregnet til belysning af terrasser, stier, trapper, vinterhaver, pladser og lignende. Lamperne selv er vandtætte, så de også er egnede til at fungere under vand (dambelysning). Lysene er tilgængelige.

Der gælder følgende restriktioner for apparatet:

Apparatet er kun beregnet til privat anvendelse i husholdningen og ikke til erhvervsmæssig indsats eller udlån.

- Drift ved overholdelse af de tekniske data.
- Tilslut kun lamperne via fordeleren.
- Brug kun apparatet sammen med den stiktransformator, der hører til.

### Modulopbygnings- og funktionsbeskrivelse

Hver enkelt lampe omfatter en fast LED lyskilde og kører på 12 VDC.

Forkortelsen LED står for Lydiodi eller Light Emitting Diode og henviser til en lysteknologi med ekstrem lang holdbarhed. Det er kendetegnet ved et lavt strømforbrug og høj energieffektivitet.

Der kan tilsluttes op til 6 individuelle lamper til den medfølgende strømdistribution.

## Sikkerhedsanvisninger

Firmaet **OASE** har konstrueret dette apparat iht. til den seneste teknologiske udvikling og gældende sikkerhedsforskrifter. Alligevel kan dette apparat medføre fare for personer og materielle værdier, hvis det anvendes usagkyndigt eller i modstrid med anvendelsesformålet, eller hvis sikkerhedsanvisningerne ikke følges.

**Børn og unge under 16 år samt personer, der ikke kan registrere de mulige farer eller ikke er fortrolige med brugsanvisningen, må af sikkerhedsgrunde ikke benytte apparatet. Børn skal være under opsyn, for at sikre, at de ikke leger med apparatet.**

### Farer ved kombinationen af vand og elektricitet

- Kombinationen af vand og elektricitet kan ved ikke-forskriftsmæssig tilslutning eller usaglig håndtering medføre død eller svære kvæstelser pga. elektrisk chok.
- Træk altid netstikket ud til alle enheder der befinder sig i vandet, før du stikker hånden ned i vandet.

### Forskriftsmæssig elektrisk installation

- Elektriske installationer skal svare til de nationale byggebestemmelser og må kun installeres af en autoriseret elektriker.
- En person er autoriseret som elektriker, hvis vedkommende som følge af sin faglige uddannelse, kundskaber og erfaring er i stand til og berettiget til at anvende disse til at bedømme og udføre arbejdet. Arbejdet som elektriker omfatter også genkendelsen af mulige farer og hensyntagen til relevante regionle og nationale normer, forskrifter og bestemmelser.
- Henvend dig til en autoriseret elektriker ved spørgsmål eller problemer.
- Det er kun tilladt at tilslutte apparatet, hvis de elektriske data for apparatet og strømforsyningen stemmer overens. Apparatets data befinder sig på apparatets typeetikette eller på indpakningen eller i denne brugsanvisning.
- Apparatet skal afsikres med lækageafbryder indstillet til en nominal fejlstrøm på maksimalt 30 mA.
- Forlængerledning og strømfordeler (f.eks. strømskinne) skal i anvendelsen være placeret frit (stænkæt).
- Beskyt stikforbindelserne mod fugtighed.
- Transformator skal opstilles med en sikkerhedsafstand på mindst 2 m fra vandet.
- Tilslut kun apparatet til en forskriftsmæssigt installeret stikdåse.

### Sikker drift

- Hvis et elektrisk kabel eller hus er defekt, må apparatet ikke anvendes.
- Bær eller træk ikke apparatet ved tilslutningsledningen.
- Opbevar alle ledninger beskyttet, så beskadigelse udelukkes og ingen kan falde over dem.
- Åbn aldrig apparatets kabinet eller dertil hørende dele, medmindre brugsanvisningen udtrykkeligt foreskriver dette.
- Anvend kun originale reservedele og tilbehør til apparatet.
- Foretag aldrig tekniske ændringer på apparatet.
- Kun serviceværksteder, der er godkendt af OASE, må udføre reparationer på apparatet.
- Forbindelsesledningerne kan ikke skiftes ud. Ved en beskadiget ledning skal hhv. apparatet og bestanddelen bortskaffes.
- Hold stikdåsen og netstikket tørt.
- Kig aldrig direkte ind i apparatets lyskilde.



## Symboler på apparatet

Advarselssymbolerne på apparatet har følgende betydning:



### Fare for personkvæstelser ved ukorrekt brug

Ukorrekt brug af apparatet kan lede til skader på krop eller ejendom. Læs altid brugsvejledningen først.

Brugssymbolerne på apparatet har følgende betydning:

**IP 68** Beskyttelse mod indtrængning af fremmedlegemer. Velegnet til permanent brug under vand indtil 1 m dybde.

**IP 44** Beskyttet mod adgang til farlige dele med genstande indtil 1 mm i diameter. Stænkbeskyttet fra alle sider.



Kontaktbeskyttet med isoleret kabinet (beskyttelsesklasse II).

## Opstilling og tilslutning

### Mekanisk installation

Alle mål er angivet i millimeter (mm).

Billede (B)

### Instruktioner til montering

- Lamperne er udstyret med monteringsklemmer. Andre fastgørelsesanordninger er ikke tilladt. De kan installeres i gulv, væg eller loft af solide materialer som sten, træ og plast.
- Lampernes tilslutningsledninger kan lægges direkte i jorden eller sand/delebedet. Til beskyttelse mod beskadigelser på ledningerne lægges de ved behov ind i et beskyttende rør.
- Stiktransformer og tilslutningsfordeler skal placeres et sted med beskyttelse mod vejrpåvirkninger.

### Sådan gør du:

- Lav en skitse over monteringssteder for stiktransformer, tilslutningsfordeler og de enkelte lamper.
- Kontroller at kablerne er lange nok til den påtænkte montering. Sættet kan om nødvendigt udvides med passende forlængerledninger eller supplerende lamper fra Oase tilbehørsprogrammet.
- Marker borehullerne og bor dem med et egnet borebit til det pågældende materiale.  
Diameter på borehul til lamper: 40 mm.  
Boreddybde: mindst 15 mm.  
Diameter på borehul til tilslutningsledning: 20 mm.
- Før tilslutningsledningen gennem borehullet.  
Lamperne sættes i borehullet, således at de flugter med monteringsfladen. Om nødvendigt trykkes vingerne på fjederen let mod kabinettet med en skruetrækker.

### Elektrisk installation

Billede (C)

### Sådan gør du:

- Før lampernes tilslutningsledninger til tilslutningsfordeleren.
- Forbind stikkene fra de enkelte lamper med udgangene på fordeleren og sikr hver forbindelse med møtrikken. Stram møtrikken med hånden (stænkbeskyttelse!)
- Ubenyttede udgange lukkes med beskyttelseshætte (stænkbeskyttelse!).
- Forbind fordelere ns tilslutningsledning med stiktransformeren. Stram møtrikken med hånden (stænkbeskyttelse!).
- Transformator skal opstilles med en sikkerhedsafstand på mindst 2 m fra vandet.

## Drift



**Achtung!** Følsomme elektriske komponenter.

**Mulige følger:** Apparatet bliver ødelagt.

**Beskyttelsesforanstaltninger:** Tilslut ikke apparatet til en dæmpbar strømforsyning.



### OBS!

For at sikre maksimal levetid på LED'en, skal man være opmærksom på følgende punkter:

- Undgå at anvende lamperne i direkte sollys og ved omgivende temperaturer over 45 °C.
- Styr lamperne via en timer eller en fotoelektrisk afbryder. Følg vejledningen til det pågældende ekstraudstyr!

**Tilslutning:** Anbring stiktransformer i stikdåsen. Apparatet tilsluttes straks, når strømforbindelsen er etableret.

**Frakobling:** Træk stiktransformer ud.

## Afhjælpning af fejl

Fejl	Arsag	Afhjælpning
Ingen lampe lyser	Stiktransformer ikke sat i	Anbring stiktransformer i stikdåsen
	Strømtilførslen er afbrudt	Kontroller strømtilførslen
	Stiktransformer er slået fra pga. for høj omgivende temperatur	Lad stiktransformer køle af, find et andet sted at placere den
	Stiktransformer defekt	Udskift stiktransformer
En lampe lyser ikke	Tilslutningsfordeler defekt	Udskift tilslutningsfordeler
	Strømtilførslen er afbrudt	Tjek tilslutningsledning. I fald den er beskadiget, udskift lampen
	Stikforbindelse korroderet	Rengør stikforbindelse
	Lyskilden er defekt	Udskift lampen
	Udgang på tilslutningsfordeler defekt	Udskift tilslutningsfordeler

## Rengøring



**Forsigtig! Farlig elektrisk spænding.**

**Mulige følger:** Død eller alvorlige kvæstelser.

**Forholdsregler:**

- Træk netstikket ud til alle apparater, der befinder sig i vandet, før du stikker hånden ned i vandet.
- Træk stiktransformeren ud før du arbejder på apparatet.
- Sikres mod utilsigtet genstart.

Rengør lampeskærmen fra tid til anden med en fugtig klud.

Lampekabinettet af korrosionsbestandigt rustfrit stål kan undertiden få flyverust. Fjern flyverusten med et passende rengøringsmiddel.

## Bortskaffelse

Støt os i vores bestræbelser på at fremme miljøet og overhold de følgende anvisninger for bortskaffelse!

Bortskaffes via genbrugssystem. Elektriske apparater skal i hvert enkelt tilfælde gøres ubrugelige ved at snitte kablerne over!	Bortskaffelse med husholdningsaffald:
Lamper	Emballage
Tilslutningsfordeler	
Stiktransformer	

## Øversettelse av den originale bruksanvisningen

### Merknader til denne bruksanvisningen

Velkommen til Oase Living Water. Med kjøpet av produktet **Lunaqua Terra LED** har du gjort et godt valg.

Les denne bruksanvisningen nøye og gjør deg kjent med apparatet før du tar det i bruk første gang. Alt arbeid på og med dette apparatet skal gjennomføres etter de anvisninger som foreligger.

Ta hensyn til sikkerhetsanvisningene for riktig og sikker bruk av apparatet.

Ta godt vare på denne bruksanvisningen. Hvis apparatet selges skal bruksanvisningen følge med.

### Symboler i denne bruksanvisningen

Symbolene i denne bruksanvisningen har følgende betydning:



#### Fare for personskade ved farlig elektrisk spenning

Symbolet henviser til en akutt truende fare som kan medføre alvorlige personskader eller død, dersom ikke de nødvendige forholdsregler treffes.



#### Fare for personskade ved en generell risikokilde

Symbolet henviser til en akutt truende fare som kan medføre alvorlige personskader eller død, dersom ikke de nødvendige forholdsregler treffes.



Viktige anvisninger for feilfri funksjon.

### Leveringsomfang

Bilde (A)	Antall	Beskrivelse
1	6	Enkeltlykt LunAqua Terra LED med tilkoblingsledning
2	1	Koblingsfordeler med 6 tilkoblinger
3	5	Hette for koblingsfordeler
4	1	Stikkontakttrafo

### Tilsiktet bruk

Lyktene tjener som belysning av terrasser, veier, trapper, vinterhager gårdsplasser og lignende. Selve lykten er vann-tett, og egner seg dermed også for bruk under vann (dambelysning). Lyktene tåler tråkk.

Følgende restriksjoner gjelder for apparatet:

Apparatet er bare for privat hjemmebruk og ikke for kommersielt bruk eller utleie.

- Drift ved overholdelse av tekniske data.
- Lyktene skal kun kobles til via fordeleren.
- Apparatet må kun brukes sammen med den medleverte stikkontakttrafoen.

### Apparatets oppbygnings- og funksjonsbeskrivelse

Hver enkelt lykt har et fastmontert LED lyselement og drives av 12 volts spenning.

Forkortelsen LED står for lysdiode, eller Light Emitting Diode, og betegner en lysteknikk med svært lang levetid. Den kjennetegnes ved et lavt strømforbruk, og dermed også høy energieffektivitet.

Det kan kobles inntil 6 enkeltlykter til den leverte koblingsfordeleren.

## Sikkerhetsanvisninger

Firmaet **OASE** har konstruert dette apparatet i henhold til dagens tekniske standard og gjeldende sikkerhetsforskrifter. Hvis apparatet brukes på feil måte eller til et formål det ikke er konstruert for, eller hvis sikkerhetsanvisningene ikke følges kan det likevel oppstå fare for personskader og materielle skader.

**Av sikkerhetsgrunner må apparatet ikke brukes av barn og unge under 16 år, personer som ikke er i stand til å gjenkjenne potensielle farer, eller personer som ikke er kjent med bruksanvisningen. Barn må passes på og sikres slik at de ikke leker i nærheten av apparatet.**

### Farer pga. kombinasjon av vann og elektrisitet

- Kombinasjonen av vann og elektrisitet kan ved ikke forskriftsmessig tilkobling og feil håndtering føre til død eller alvorlige skader pga. elektrisk støt.
- Før du berører vannet, må nettstøpslene for alle apparater som befinner seg i vannet alltid trekkes ut.

### Forskriftsmessig elektrisk installasjon

- Elektriske installasjoner må være i overensstemmelse med de nasjonale monteringsbestemmelsene, og skal kun utføres av kvalifisert elektriker.
- En kvalifisert elektriker er en person som, på bakgrunn av sin faglige utdanning har kjennskap, erfaring og kompetanse og er autorisert til å vurdere og utføre arbeidet som beskrevet ovenfor. En fagpersons arbeid omfatter også kompetanse til å oppdage mulige farer og kjennskap til lokale normer, forskrifter og bestemmelser.
- Ta kontakt med en elektriker hvis du skulle ha spørsmål eller problemer.
- Tilkobling av apparatet er kun tillatt når de elektriske dataene på apparatet og strømforsyningen stemmer overens. Apparatets data finnes på typeskiltet på apparatet, eller på emballasjen eller i denne bruksanvisningen.
- Apparatet må være sikret gjennom en jordfeilbryter med en utløserstrøm på maksimalt 30 mA.
- Skjøteledninger og strømfordelere (f. eks. stikkkontaktspredere) må disse være beregnet for utendørs bruk (beskyttet mot vannsprut).
- Beskytt kontakter og koblinger mot fuktighet.
- Transformator plasseres i en sikkerhetsavstand på minst 2 m fra vannet .
- Apparatet må bare kobles til en forskriftsmessig installert stikkontakt.

### Sikker drift

- Ved defekt el-kabel eller defekte kabinett, må apparatet ikke brukes.
- Bær eller dra aldri apparatet etter den elektriske ledningen.
- Legg alle strømledninger beskyttet, slik at den ikke kan komme til skade.
- Åpne aldri apparatets kabinett eller andre deler av apparatet hvis det ikke blir uttrykkelig sagt i bruksanvisningen at man skal gjøre dette.
- Bruk kun originale reservedeler og originalt tilbehør for apparatet.
- Utfør aldri tekniske endringer på apparatet.
- Reparasjoner må kun utføres av kundeservice autorisert av OASE.
- Tilkoblingsledningene kan ikke bli erstattet. Dersom en ledning blir skadet må apparatet henholdsvis komponentene bli deponert som avfall.
- Hold stikkontakt og støpsel tørre.
- Se aldri direkte inn i lyskilden på apparatet.

## Symboler på apparatet

Advarselssymboler på apparatet har følgende betydning:



### Fare for personskader ved ukyndig bruk

Ukyndig bruk av apparatet kan føre til skader på mennesker og materiell. Les alltid bruksanvisningen først.

Brukssymbolet på apparatet har følgende betydning:

**IP 68** Beskyttet mot inntrenging av fremmedlegemer. Eget for langvarig bruk under vann med inntil 1 meter vannstand.

**IP 44** Beskyttet mot berøring av farlige deler med gjenstander på inntil 1 mm. Beskyttet mot vannsprut fra alle sider.



Berøringsbeskyttelse med verneisoleret kabinett (Beskyttelsesklasse II).

## Installasjon og tilkobling

### Mekanisk installasjon

Alle mål er oppgitt i millimeter (mm).

Bilde B

### Monteringsanvisning

- Lyktene er utstyrt med monteringsklemmer. Andre festemidler er ikke tillatt! De kan monteres i gulv, vegg eller tak på faste materialer som stein, tre eller kunststoffer.
- Tilkoblingsledningene til lyktene kan legges direkte i bakken eller i sand/grus. Legg evt. ledningene i et beskyttelsesrør for å beskytte dem mot skader.
- Plasser stikkontakttrafoen og koblingsfordeleren på et sted som er beskyttet mot atmosfærisk påvirkning.

### Slik går du frem:

- Planlegg monteringssted for stikkontakttrafo, koblingsfordeler og de enkelte lyktene.
- Kontroller at kablene er lange nok for den planlagte monteringen. Du kan evt. utvide settet med egnede forlengelseskabler eller supplerende lykter fra Oases tilbehørsprogram.
- Merk av monteringshullene, og bor dem med et bor som er egnet for det aktuelle underlaget.  
Diameter for hull til lykter: 40 mm.  
Hulldybde: minst 15 mm.  
Diameter for hull til strømledning: 20 mm.
- Trekk strømledningen gjennom hullet.  
Plasser lykten i hullet slik at lykten ligger an mot monteringsunderlaget. Du kan evt. presse vingene på klemfjærene lett mot kabinettet med en skrutrekker.

### Elektrisk installasjon

Bilde C

### Slik går du frem:

- Før tilkoblingsledningene til koblingsfordeleren.
- Koble sammen støpselet fra de enkelte lyktene med utgangen på fordeleren, og sikre hver kobling med overfalsmutteren. Overfalsmutter må strammes for hånd (sprutsikring!).
- Forsegle ubenyttede utganger med beskyttelseshette (sprutsikring!).
- Koble fordelers tilkoblingsledning til stikkontakttrafoen. Overfalsmutter må strammes for hånd (sprutsikring!).
- Transformator plasseres i en sikkerhetsavstand på minst 2 m fra vannet .

## Drift



**Forsiktig!** Ømfintlige elektriske komponenter.

**Mulige skader:** Apparatet blir ødelagt.

**Forholdsregel:** Apparatet må ikke kobles til en dimmbar strømforsyning.



### Informasjon!

For å sikre maksimal levetid for LED'ene, må følgende punkter tas hensyn til:

- Unngå å bruke lyktene ved direkte solinnstråling og i omgivelser med temperaturer over 45°C.
- Lyktene kan styres via et koplingsur eller en skumringsbryter. Vær oppmerksom på de aktuelle tilleggsapparatenes bruksanvisning!

**Slå på:** Sett stikkontakttrafoen i stikkontakten. Maskinen slår seg på med én gang når strømmen er tilkoblet.

**Slå av:** Trekk ut stikkontakttrafoen.

## Feilretting

Feil	Årsak	Utbedring
Ingen lykter lyser	Stikkontakttrafo er ikke stukket inn.	Sett stikkontakttrafo i stikkontakten
	Strømtilførselen brutt	Kontroller strømtilførselen
	Stikkontakttrafo har slått seg av p.g.a. for høy omgivelsestemperatur	La stikkontakttrafo avkjøles, velg en annen plassering
	Defekt stikkontakttrafo	Bytt ut stikkontakttrafo
En lykt lyser ikke	Koblingsfordeler defekt	Bytt koblingsfordeler
	Strømtilførselen brutt	Kontroller tilkoblingsledningen Bytt ut lykten dersom denne er skadet
	Stikkontakter korrodert	Rengjør stikkontakten
	Lyselement defekt	Bytt ut lykt
	Utgang påkoblingsfordeler defekt	Bytt koblingsfordeler

## Rengjøring



**Obs! Farlig elektrisk spenning.**

**Mulige konsekvenser:** Død eller alvorlige skader.

**Vernetiltak:**

- Før du berører vannet, må nettstøpslene for alle apparater som befinner seg i vannet trekkes ut.
- Trekk ut stikkontakttrafoen før du utfører arbeid på apparatet.
- Sikre mot utilsiktet gjeninnkobling.

Rengjør lykteskjermen fra tid til annen med en fuktig klut.

Flyverust kan av og til oppstå på lyktekabinettet av korrosjonsbestandig edelstål. Rengjør apparatet med et egnet rengjøringsmiddel.

## Kassering

Vennligst ta hensyn til miljøet og følg følgende instruksjoner for avhending!

<b>Kasseres via gjenvinningsssystem. Elektriske apparater må alltid gjøres ubrukbare ved å kutte av kabelen!</b>	<b>Kastes med husholdningsavfallet:</b>
Lykt	Emballasje
Koblingsfordeler	
Stikkontakttrafo	

## Översättning av originalbruksanvisningen

### Information om denna bruksanvisning

Välkommen till OASE Living Water. Med din nya produkt **Lunaqua Terra LED** har du gjort ett bra val. Läs igenom bruksanvisningen noggrant före första användningstillfället och ta reda på hur apparaten fungerar. Alla slags arbeten som utförs på denna apparat får endast genomföras enligt föreliggande instruktioner. Beakta noga säkerhetsanvisningarna, de är en förutsättning för korrekt och säker användning. Förvara denna bruksanvisning på ett säkert ställe. Om apparaten byter ägare måste även bruksanvisningen följa med.

### Symboler i denna bruksanvisning

Symbolerna som används i denna bruksanvisning har följande betydelse:



#### Risk för personskador på grund av farlig elektrisk spänning

Symbolen står för en överhängande fara, som kan leda till dödsfall eller allvarliga personskador, om inte lämpliga åtgärder vidtas.



#### Risk för personskador på grund av en allmän riskkälla

Symbolen står för en överhängande fara, som kan leda till dödsfall eller allvarliga personskador, om inte lämpliga åtgärder vidtas.



Viktig upplysning för störningsfri funktion.

### Leveransomfattning

Bild (A)	Antal	Beskrivning
1	6	Enkellampa LunAqua Terra LED med anslutningsledning
2	1	Anslutningsfördelare med 6 anslutningar
3	5	Lock för anslutningsfördelare
4	1	Nätadapter

### Ändamålsenlig användning

Lamporna är avsedda som belysning på terrasser, vägar, trappor, vinterträdgårdar, torg och liknande. Själva lamporna är vattentäta, vilket innebär att de även lämpar sig för användning under vatten (dammbelysning). Man kan gå på lamporna.

För apparaten gäller följande begränsningar:

Apparaten är endast avsedd för privat bruk i hushållet och inte för industriell användning eller för uthyrning.

- Drift under iakttagande av tekniska data.
- Anslut lamporna endast via fördelaren.
- Använd endast apparaten med den leverade nätadaptern.

### Konstruktions- och funktionsbeskrivning

Varje lampa har en fast installerad LED-glödlampa och drivs med 12 V likspänning.

Förkortningen LED står för lysdiod, Light Emitting Diode, som betecknar en ljus teknik med speciellt lång livslängd. Den utmärker sig genom en låg strömförbrukning och därigenom en hög energieffektivitet.

På den levererade anslutningsfördelaren kan man koppla upp till 6 st enkellampor.

## Säkerhetsanvisningar

Firman OASE har tillverkat denna apparat enligt aktuell teknisk nivå och föreliggande säkerhetsföreskrifter. Trots detta kan fara för personer och materiella värden utgå från denna apparat om den används på olämpligt sätt eller i strid mot avsett användningssyfte, eller om säkerhetsanvisningarna missaktas.

**Av säkerhetsskäl får barn och ungdomar under 16 år, samt personer som inte kan känna igen möjliga faror eller inte känner till denna bruksanvisning, inte använda denna apparat! Barn måste övervakas, för att säkerställa att de inte leker med apparaten.**

### Faror vid kombination av vatten och elektricitet

- Om anslutningen inte har utförts på föreskrivet sätt eller om apparaten hanteras på olämpligt sätt kan kombinationen av vatten och elektricitet leda till dödsolyckor eller allvarliga personskador pga. elektriska slag.
- Innan du doppar ned handen i vattnet måste du alltid dra ut stickkontakten till all utrustning som befinner sig i vattnet.

### Elektrisk installation enligt föreskrift

- Elektriska installationer måste ha utförts i enlighet med nationella bestämmelser och får endast utföras av en behörig elinstallatör.
- En behörig elinstallatör är en person som till följd av sin yrkesutbildning, kunskap och erfarenhet både kan och är berättigad att bedöma och genomföra tilldelade arbetsuppgifter. Sådana arbetsuppgifter som utförs av behörig personal omfattar även förmågan att identifiera möjliga faror samt att beakta gällande regionala och nationella standarder, föreskrifter och bestämmelser.
- Om frågor eller problem uppstår måste du kontakta en elinstallatör.
- Apparaten får endast anslutas om de elektriska data som gäller för apparaten stämmer överens med strömförsörjningen. Apparatsens data anges på typskylten på apparaten, på förpackningen eller i denna bruksanvisning.
- Apparaten måste vara ansluten till en jordfelsbrytare vars dimensionerade felström uppgår till max. 30 mA.
- Förlängningskablar och strömfördelare (t ex grenuttag) måste vara godkända för användning utomhus (dropptäta).
- Skydda stickkontakter från fukt.
- Installera transformatorn med minst 2 m säkerhetsavstånd till vattnet.
- Anslut endast apparaten till ett vägguttag som installerats enligt gällande föreskrifter.

### Säker drift

- Apparaten får inte användas om kablarna eller kåpan är defekt.
- Bär inte och dra inte apparaten i elkabeln.
- Dra samtliga kablar så att de är skyddade och inte kan skadas. Dessutom måste det uteslutas att personer kan snava över kablarna.
- Öppna aldrig apparatens kåpa eller tillhörande delar, såvida detta inte uttryckligen anges i bruksanvisningen.
- Använd endast originalreservdelar och -tillbehör till apparaten.
- Gör aldrig några tekniska ändringar på apparaten.
- Låt endast behöriga OASE-kundtjänstverkstäder reparera apparaten.
- Elkablarna kan inte bytas ut. Om en kabel har skadats måste apparaten eller komponenten skrotas.
- Se till att uttaget och stickkontakten alltid hålls torra.
- Titta aldrig direkt in i ljuskällan som finns i apparaten.



## Symboler på apparaten

Varningssymbolerna på apparaten har följande innebörd:



### Risk för personskada vid felaktig användning

Felaktig användning av apparaten kan orsaka person- eller saksador. Läs alltid anvisningarna först.

Brukssymbolerna på apparaten har följande innebörd:

**IP 68** Skydd mot inträngande främmande partiklar. Lämplig för permanent användning under vatten, till 1 m:s vattendjup.

**IP 44** Skyddad mot vidröring av farliga delar med föremål upp till 1 mm diameter. Skyddad mot stänkvatten från alla sidor.



Beröringsskydd med skyddsisolerad kåpa (kapslingsklass II).

## Installation och anslutning

### Mekanisk installation

Alla måttangivelser i millimeter (mm).

Bild (B)

### Monteringstips

- Lamporna är försedda med monteringsklämmor. Andra fästianordningar är inte tillåtna. De kan byggas in i golv, vägg eller tak av fast material såsom sten, trä, plastmaterial.
- Lamporna anslutningsledningar kan läggas direkt i marken eller i sand-/grusbädd. Lägg eventuellt ner ett skyddsror så att inte ledningarna skadas.
- Placera nätadapter och anslutningsfördelare på en plats som är skyddad mot inverkan av väderlek.

### Gör så här:

- Skissera upp monteringsplatser för nätadapter, anslutningsfördelare och de enskilda lamporna.
- Kontrollera om kabellängderna räcker för det avsedda montaget. Bygg eventuellt ut satsen med lämpliga förlängningskablar eller kompletteringslampor ur Oase's tillbehörsprogram.
- Märk upp monteringshål och borra med en borr som är anpassad för respektive underlag.  
Håldiameter för lampa: 40 mm.  
Håldjup: minst 15 mm.  
Håldiameter för anslutningsledning: 20 mm.
- För anslutningsledningen genom borrhålet.  
Sätt in lampan i borrhålet så att lampan ligger an mot monteringsytan. Tryck eventuellt klämfjädrarna lätt mot kåpan med en skruvmejsel.

### Elektrisk installation

Bild (C)

### Gör så här:

- För lampornas anslutningsledningar till anslutningsfördelaren.
- Sätt in kontaktarna för de enskilda lamporna i fördelarens utgångar och säkra varje koppling med överfallsmuttern. Dra åt överfallsmuttern rejält (stänkvattenskydd!)
- Tillslut oanvända utgångar med skyddslock (stänkvattenskydd!)
- Koppla ihop fördelarens anslutningsledning med nätadaptern. Dra åt överfallsmuttern rejält (stänkvattenskydd!)
- Installera transformatorn med minst 2 m säkerhetsavstånd till vattnet.

## Användning



**Varning!** Känsliga elektriska komponenter.

**Möjliga följder:** Apparaten kan förstöras.

**Skyddsåtgärder:** Anslut inte apparaten till en dimmbar strömkälla.



**Obs!**

För att garantera maximal livslängd på LED, beakta följande punkter:

- Undvik användning av lamporna vid direkt solljus och vid temperaturer över 45 °C.
- Styr lamporna via ett kopplingsur eller skymningsrelä. Beakta bruksanvisningen för respektive tillsatsutrustning!

**Slå på apparaten:** Sätt nätadaptern i vägguttaget. Apparaten startar genast när den matas med ström.

**Slå ifrån apparaten:** Dra ut nätadaptern.

## Störningsåtgärder

Störning	Orsak	Åtgärd
Ingen lampa lyser	Nätadapter inte instucken	Anslut nätadaptern till uttaget.
	Strömförsörjningen har brutits	Kontrollera strömförsörjningen
	Nätadaptern har stängts av p.g.a. för hög omgivningstemperatur	Låt nätadaptern svalna, välj annan uppställningsplats
	Nätadapterdefekt	Byt ut nätadapter
En lampa lyser inte	Anslutningsfördelardefekt	Byt ut anslutningsfördelare
	Strömförsörjningen har brutits	Kontrollera anslutningsledningen. Om den är skadad, byt ut lampan
	Kontaktanslutning korroderad	Rengör kontaktanslutning
	Glödlampsdefekt	Byt ut glödlampan
	Defekt på anslutningsfördelarens utgång	Byt ut anslutningsfördelaren

## Rengöring



**Varning! Farlig elektrisk spänning.**

**Möjliga följder:** Dödsolyckor eller allvarliga personskador.

**Skyddsåtgärder:**

- Innan du doppar ned handen i vattnet måste du alltid dra ut stickkontakten till all utrustning som befinner sig i vattnet.
- Dra ur nätadaptern innan arbeten utförs på apparaten.
- Säkra mot oavsiktlig återinkoppling.

Rengör lampskyddet då och då med en fuktig trasa.

Lamphuset av rostfritt stål kan ibland uppvisa flogrost. Avlägsna flogrosten med ett lämpligt rengöringsmedel.

## Avfallshandtering

Vänligen stödj våra miljöinsatser genom att beakta följande instruktioner vid avyttring!

Avyttra via återvinningssystem. Gör elektriska apparater oanvändbara i varje enskilt fall genom att klippa av strömkabeln!	Avyttras via hushållsopor:
Lampa	Förpackning
Anslutningsfördelare	
Nätadapter	

## Alkuperäisen käyttöohjeen käännös

### Ohjeita tähän käyttöohjeeseen

Tervetuloa OASE Living Water -yritykseen. Tällä ostoksella **Lunaqua Terra LED** olette tehnyt hyvän valinnan.

Luekaa tämä käyttöohje huolellisesti läpi ennen laitteen ensimmäistä käyttöä ja tutustukaa laitteeseen. Kaikki tätä laitetta koskevat työt ja työt tällä laitteella saa suorittaa vain kyseessä olevan ohjeen mukaan.

Noudattakaa ehdottomasti oikean ja turvallisen käytön ohjeita.

Säilyttäkää tämä käyttöohje huolellisesti! Jos laite vaihtaa omistajaa, antakaa käyttöohje eteenpäin.

### Tämän ohjeen symbolit

Tässä käyttöohjeessa käytetyillä symboleilla on seuraavanlainen merkitys:



#### Henkilövahinkojen vaara vaarallisen sähköjännitteen johdosta

Symboli kiinnittää huomiota välittömästi uhkaavaan vaaraan, jonka seurauksena voi olla kuolema tai loukkaantuminen, kun tarvittaviin toimenpiteisiin ei ole ryhdytty.



#### Henkilövahinkojen vaara yleisten vaaralähteiden johdosta

Symboli kiinnittää huomiota välittömästi uhkaavaan vaaraan, jonka seurauksena voi olla kuolema tai loukkaantuminen, kun tarvittaviin toimenpiteisiin ei ole ryhdytty.



Tärkeä ohje häiriöttömään toimintaan.

### Toimituksen sisältö

Kuva (A)	Määrä	Kuvaus
1	6	Yksittäinen LunAqua Terra LED valo liitäntäjohtoineen
2	1	Liitosrasia, jossa 6 liitäntää
3	5	Liitosrasian suojus
4	1	Pistokemuuntaja

### Määräystenmukainen käyttö

Valot on tarkoitettu terassien, teiden, portaiden, talvipuutarhojen, paikkojen yms. valaisemiseen. Valot itsessään ovat vesitiiviitä, joten ne soveltuvat myös käytettäväksi veden alla (lammikkoiden valaisemiseen). Valojen ylitse voidaan kävellä.

Laitteelle ovat voimassa seuraavat rajoitukset:

Laitte on tarkoitettu vain yksityiskäyttöön kotona eikä ammattikäyttöön tai vuokraukseen.

- Teknisten tietojen käyttö ja noudattaminen.
- Kytkekää valot vain liitäntärasian kautta.
- Käyttäkää laitetta ainoastaan mukana toimitetulla pistokemuuntajalla.

### Laitteen rakenne- ja toiminnallinen kuvaus

Jokaiseen valoon kuuluu LED lamppu ja sitä käytetään 12 V tasajännitteellä.

Lyhenne LED tulee sanoista Light Emitting Diode, se on valodiodi ja tarkoittaa valaistustekniikkaa, jolla pitkä kestoikä. Se tarkoittaa vähäistä virrankulutusta ja siten korkeaa energiatehokkuutta.

Mukana toimitetulla pääristykentälaitteella voidaan liittää jopa 6 yksittäistä valoa.

## Turvaohjeet

OASE-yhtiö on rakentanut tämän laitteen alan uusimman tekniikan ja voimassa olevien turvallisuusmääräysten mukaan. Siitä huolimatta laite voi aiheuttaa vaaraa henkilöille ja esineille, jos laitetta käytetään epäasianmukaisesti tai käyttötarkoituksen vastaisesti tai jos turvaohjeita ei huomioida.

**Turvallisuussyistä tätä laitetta eivät saa käyttää lapset, alle 16-vuotiaat nuoret, eivätkä henkilöt, jotka eivät kykene tunnistamaan mahdollisia vaaroja, tai eivät tunne tätä käyttöohjetta. Lapsia on valvottava, jotta he eivät leiki laitteella.**

### Veden ja sähkön yhdistämisen aiheuttamat vaarat

- Veden ja sähkön yhdistämisen aiheuttama sähköisku voi johtaa kuolemaan tai vakavaan tapaturmaan, ellei sähköä liitetä määräysten mukaisesti tai jos yhdistelmää käytetään asiattomalla tavalla.
- Vedä aina kaikkien vedessä olevien laitteiden virtapistokkeet irti, ennen kuin olet kosketuksessa veden kanssa.

### Määräystenmukainen sähköasennus

- Sähköasennusten on vastattava kansallisia asennusmääräyksiä ja ne saa tehdä vain sähköalan ammattilainen.
- Henkilö on sähköalan ammattilainen, kun hän ammatillisen koulutuksensa, tietojensa ja kokemuksensa perusteella on kykenevä ja oikeutettu tekemään ja arvioimaan hänelle annettuja töitä. Työnteko ammattilaisena pitää sisällään myös mahdollisten vaarojen tunnistamisen sekä asiaankuuluvien paikallisten ja kansallisten normien, sääntöjen ja määräysten huomioon ottamisen.
- Jos sinulla on kysymyksiä tai ongelmia, käänny oman sähköalan ammattilaisesi puoleen.
- Laitteen liittäminen on sallittua vain, kun laitteen ja virransyötön sähköiset tiedot ovat yhtäpitäviä. Laitetiedot ovat laitteen tyyppikilvessä tai pakkauksessa tai tässä käyttöohjeessa.
- Laite on varmistettava vikavirtasuojalaitteistolla, jonka nimellisvikavirta on enintään 30 mA.
- Pidennysjohtojen ja virranjakajien (esim. pistorasiamojen) on oltava ulkokäyttöön souvia.
- Suojaa pistokeliitännät kosteudelta.
- Aseta muuntaja paikoilleen vähintään 2 m:n turvaetäisyydelle vedestä.
- Liitä laite vain määräystenmukaisesti asennettuun pistorasiaan.

### Turvallinen käyttö

- Laitetta ei saa käyttää rikkinäisellä laitekotelolla tai rikkinäisin sähköjohdoin.
- Älä kanna tai vedä laitetta liitosjohdosta.
- Vedä kaikki johdot suojattuina niin, että niiden vahingoittuminen on poissuljettu ja kukaan ei voi niihin kompastua.
- Älä koskaan avaa laitteen koteloa tai laitteeseen kuuluvia osia, jos tähän ei nimenomaan viitata käyttöohjeessa.
- Käytä laitteessa ainoastaan alkuperäisiä varaosia tai varusteita.
- Älä koskaan tee laitteelle teknisiä muutoksia.
- Anna ainoastaan OASE:n valtuuttaman asiakaspalvelun suorittaa korjaustoimenpiteet.
- Verkkojohdon vaihtaminen uuteen ei ole mahdollista. Laite tai osa tulee poistaa käytöstä, jos johto on vahingoittunut.
- Pidä pistorasia ja verkkopistoke kuivana.
- Älä katso koskaan suoraan laitteen valolähteeseen.

## Laitteessa olevat symbolit

Varoitussymboleilla laitteessa on seuraavat merkitykset:



### Henkilövahinkojen vaara epäasianmukaisessa käytössä

Epäasianmukainen laitteen käyttö voi johtaa kehoon kohdistuviin vaurioihin tai omaisuusvahinkoihin. Lue aina ensin käyttöohje.

Käyttösymboleilla laitteessa on seuraavat merkitykset:

**IP 68** Suojattu vieraiden esineiden aiheuttamilta häiriöiltä. Soveltuu jatkuvaan käyttöön veden alla aina vedensyvyyteen 1 m saakka.

**IP 44** Suojattu vaarallisten osien koskettamista vastaan esineillä, joiden halkaisija on enintään 1 mm. Suojattu joka puolelta roiskevettä vastaan.



Kosketussuoja suojaeristetyllä kotella (suojausluokka II).

## Paikalleen asettaminen ja kytkeminen

### Mekaaninen asennus

Kaikki mittatiedot millimetreinä (mm).

Kuva (B)

### Asennusohjeita

- Valot on varustettu kiinnittimillä asennusta varten. Muut kiinnitysvälineet eivät ole sallittuja. Ne voidaan upottaa kiinteästä aineesta kuten kivistä, puusta tai muovista valmistettuun lattiaan, seinään tai kattoon.
- Valojen liitäntäjohdot voidaan sijoittaa suoraan maaperään tai sora-alustaan. Johtojen suojaamiseksi vaurioilta asentakaa ne tarvittaessa suojaputkeen.
- Sijoitakaa pistokemuuntaja ja liitosrasia sääolosuhteilta suojattuun paikkaan.

### Toimit näin:

- Hahmotelkaa pistokemuuntajan, pääristikytentälaitteen ja yksittäisten valaisimien asennuspaikat.
- Tarkistakaa, riittääkö kaapelin pituus suunniteltuun asennukseen. Laajentakaa settiä tarvittaessa vastaavilla pidenyskaapeleilla tai lisävaloilla Oase lisätarvikeohjelmasta.
- Merkitkää asennusreiät ja poratkaa kulloinkin maapohjaan soveltuvalla porakruunulla. Valaisimien porausreiän halkaisija: 40 mm. Reiän syvyys: vähintään 15 mm. Liitäntäjohtojen porausreiän halkaisija: 20 mm.
- Viekää liitäntäjohto porausaukon läpi. Asettakaa valaisimet porausreikiin siten, että valaisimet sopivat asennuspinoille. Painakaa tarvittaessa kevyesti ruuvimeisselillä lukkojousien siipiä suojusta vasten.

### Sähköasennus

Kuva (C)

### Toimit näin:

- Kytkekää valon liitäntäjohdot pääristikytentälaitteeseen.
- Yhdistäkää yksittäiset valot jakorasian ulostuloihin ja varmistaakaa jokainen liitäntä hattumutterilla. Kiristäkää hattumutteri käsin (roiskevesisuoja!).
- Sulkekää käyttämättömät ulostulot suojavaipalla (roiskevesisuoja!).
- Kytkekää pääristikytentälaitteen liitäntäjohdot pistokemuuntajaan. Kiristäkää hattumutteri käsin (roiskevesisuoja!).
- Aseta muuntaja paikoilleen vähintään 2 m:n turvaetäisyydelle vedestä.

## Käyttö



**Huomio!** Herkkiä sähköisiä osia.

**Mahdollinen seuraus:** Laite rikkoutuu.

**Suojatoimenpide:** Älä kiinnitä laitteeseen himmentimellistä sähkövirran syöttöä.



### Ohje!

Varmistaaksenne LEDille maksimaalisen kestoian, huomioikaa seuraavat kohdat:

- Vältä valojen käyttöä suorassa auringonpaisteessa ja ympäristön lämpötilan ollessa yli 45 °C.
- Ohjatkaa valoja aika- tai himmenninnytkimellä. Noudattakaa jokaisen lisälaitteen käyttöohjeita!

**Kytchentä:** Työntäkää pistokemuuntaja pistorasiaan. Laite kytkeytyy heti automaattisesti päälle, kun sähkövirtayhteys on saatu aikaan.

**Poiskykentä:** Irrottakaa pistokemuuntaja.

## Häiriönpoisto

Häiriö	Syy	Korjaus
Valo ei pala	Pistokemuuntaja ei ole pistorasiassa	Työnnä verkkopistoke pistorasiaan
	Virransyöttö keskeytetty	Tarkista virransyöttö
	Pistokemuuntaja on liian korkeasta ympäristön lämpötilasta johtuen kytkeytynyt pois päältä	Antakaa pistokemuuntajan jäähtyä, vaihtkaa toinen sijoituspaikka
	Pistokemuuntaja viallinen	Vaihtakaa pistokemuuntaja ehjään
Valo ei pala	Liitosrasia viallinen	Vaihtakaa liitosrasia ehjään
	Virransyöttö keskeytetty	Tarkistakaa liitäntäjohto. Mikäli se on vahingoittunut, vaihtakaa valo ehjään
	Pistokeliitäntä syöplynyt	Puhdistakaa pistokeliitäntä
	Lamppu viallinen	Vaihtakaa lamppu
	Liitosrasian ulostulo viallinen	Vaihtakaa liitosrasia ehjään

## Puhdistus



**Huomio!** Vaarallinen sähköjännite.

**Mahdollisia seuraamuksia:** Kuolema tai vaikea loukkaantuminen.

**Suojatoimenpiteet:**


- Irroitakaa kaikkien vedessä olevien laitteiden verkkopistokkeet ennen kuin kosketatte veteen.
- Ennen kuin teette laitteeseen kohdistuvia töitä, irroitakaa pistokemuuntaja.
- Varmistukaa tahattomalta uudelleen kytketymseltä.

Puhdistakaa fluorisoivat varjostimet aika ajoin kostealla liinalla.

Jaloteräksestä valmistetuissa korroosiota kestävissä valopesissä saattaa joskus olla ruostekalvo. Poistakaa ruostekalvo siihen tarkoitukseen soveltuvalla puhdistusaineella.

## Hävittäminen

Tue meitä, kun pidämme huolta vahingoittumattomasta ympäristöstä ja ota huomioon seuraavat hävittämisohjeet!

 Hävittäkää palautusjärjestelmän kautta. Tehkää sähkölaitteet aina käyttökelpoiksi leikkaamalla kaapelit poikki!	Hävittäkää talousjätteen kautta:
Valot	Pakkaus
Pääristikytchentälaite	
Pistokemuuntaja	

## Az eredeti használati útmutató fordítása

### Információk ehhez a használati útmutatóhoz

Üdvözljük az OASE Living Water nevében. Ön ezen termék **Lunaqua Terra LED** megvásárlásával jó döntést hozott. Az első használatba vétel előtt olvassa el gondosan a használati útmutatót és ismerkedjen meg a készülékkel. Az készülékkel, vagy a készüléken végzett bármilyen munka esetén tartsa be a jelen útmutatóban leírtakat.

A készülék helyes és biztonságos használata érdekében feltétlenül vegye figyelembe a biztonsági előírásokat.

Őrizze meg gondosan a jelen használati útmutatót. Ha másnak adja a készüléket, adja oda ezt a használati útmutatót is.

### A jelen útmutatóban használt szimbólumok

A jelen használati útmutatóban használt szimbólumok jelentése a következő:



**Áramütésveszély! Veszélyes elektromos feszültség, mely súlyos személyi sérülést okozhat.**

A szimbólum közvetlen veszély kockázatára utal, mely a megfelelő óvintézkedések megtétele nélkül súlyos, vagy halálos kimenetelű sérüléssel és járhat.



**Általános veszélyforrás: személyi sérülés veszélye**

A szimbólum közvetlen veszély kockázatára utal, mely a megfelelő óvintézkedések megtétele nélkül súlyos, vagy halálos kimenetelű sérüléssel és járhat.



Fontos útmutató a zavarmentes működéshez.

### Csomagolás

(A) ábra	Darabszám	Leírás
1	6	Lunaqua Terra LED fényforrás csatlakozó vezetékkel.
2	1	Elosztó 6 csatlakozóval.
3	5	Zárósapka az elosztóhoz.
4	1	Transzformátor hálózati csatlakozódugással

### Rendeltetészerű használat

A fényforrások teraszok, ösvények, lépcsők, télikertek, terek és hasonló helyek megvilágítására alkalmasak. A fényforrások vízmentes kivitelűek, így víz alatti használatra (például kerti tavak megvilágítására) is alkalmasak. A fényforrások járőfelületbe süllyesztve lépésállóak.

A készülékre a következő korlátozások érvényesek:

A készülék csak háztartási magán használatra való, professzionális használatra, vagy kölcsönzésre nem alkalmas.

- Üzemeltetés a műszaki adatok betartása mellett.
- A fényforrásokat csak az elosztón keresztül csatlakoztassa!
- A készüléket csak a készletbe tartozó transzformátorral használja!

### A készülék felépítése és működésének leírása

Minden egyes fényforrás egy fixen beépített LEDet tartalmaz és 12 V egyenfeszültséggel működik.

A LED rövidítés fénydióda (Light Emitting Diode) jelent, ami egy hosszú élettartamú fényforrás. Nagyon kevés áramot fogyaszt és azt nagyon jól hasznosítja.

A mellékelt elosztóhoz akár 6 ilyen fényforrást is csatlakoztathat.

## Biztonsági utasítások

A **OASE** cég ezt a készüléket a technika aktuális állása és a fennálló biztonsági előírások szerint építette. Ennek ellenére a készülékből veszélyek indulhatnak ki személyekre és dologi értékekre, ha a készüléket szakszerűtlenül, ill. nem a használati célnak megfelelően alkalmazzák, vagy ha nem veszik figyelembe a biztonsági utasításokat.

**Biztonsági okokból gyermekek és 16 évnél fiatalabbak, valamint olyan személyek, akik nem képesek felismerni a lehetséges veszélyeket, vagy jelen használati utasítást nem ismerik, nem használhatják a készüléket. Figyelni kell a gyerekekre, hogy ne játszanak a készülékkel.**

### Veszélyek a víz és elektromosság kombinációja által

- A víz és elektromosság kombinációja nem előírászerű csatlakoztatás vagy szakszerűtlen kezelés esetén áramütés miatti halálhoz vagy súlyos sérülésekhez vezethet.
- Mielőtt a vízbe nyúlna, feszültségmentesítse az összes vízben lévő készüléket.

### Előírászerű elektromos telepítés

- Az elektromos rákötéseknek meg kell felelniük a nemzeti szabályozásoknak és ezeket kizárólag szakember kivitelezheti.
- Egy személy akkor számít szakképzett villanyszerelőnek, ha képzése, ismeretei és tapasztalata alapján képes felmérni és elvégezni a munkát. A szakember képes kell hogy legyen a lehetséges veszélyek felismerésére, és a vonatkozó nemzeti és regionális és normák és szabályok betartására.
- Ha kérdése, vagy problémája van, forduljon villanyszerelő szakemberhez.
- A készülék csatlakoztatása csak akkor megengedett, a készülék és a tápáram paraméterei megegyeznek. A készülék adatai a típus táblán, valamint a csomagoláson, és ebben az útmutatóban találhatóak meg.
- A készüléket 30 mA névleges áramerősségű hibaáram-védelemmel kell ellátni.
- A hosszabbító (pl. elosztóléc) és az elosztó meg kell hogy feleljen a szabadban történő felhasználás feltételeinek (fröccsenés-védelemmel ellátva).
- A csatlakozókat védje a nedvességtől.
- A transzformátort a víztől legalább 2m-es biztonságos távolságban felállítani.
- A készüléket csak előírászerűen telepített dugaszolóaljzatról működtesse.

### Biztonságos működés

- Sérült vezeték, vagy ház esetén a készüléket tilos üzemeltetni.
- Ne hordozza vagy húzza a készüléket a csatlakozó vezetéknél fogva!
- A vezetékét védve helyezze el, így kizárhatóak a sérülések és senki nem bukik fel benne.
- Ne nyissa fel a készüléket, vagy az alkatrészeket, ha erre az útmutató nem szólítja fel kifejezetten.
- Kizárólag eredeti pótalkatrészeket és tartozékokat használjon a készülékhez.
- Soha ne végezzen műszaki változtatásokat a készüléken.
- Szerelést csak OASE szakszerviz végezzen.
- A csatlakozóvezeték nem cserélhető ki. Egy sérült vezeték esetén a készüléket ill. az alkotórészeit ártalmatlanítani kell.
- A csatlakozót és az aljzatot tartsa szárazon.
- Soha ne nézzen a közvetlenül a berendezés fényforrásába.



## A készülék szimbólumai

A készüléken látható figyelmeztető szimbólumok a következő jelzésekkel bírnak:



### Személyi sérülés veszélye szakszerűtlen használat esetén

A szakszerűtlen használat sérüléshez és anyagi károkhoz vezethet. Elsőnek olvassa el a használati útmutatót.

A készüléken látható kezelési szimbólumok a következő jelzésekkel bírnak:

**IP 68** Idegen tárgyak bejutása ellen védett. Tartós vízalatti használatra alkalmas 1m vízmélységig.

**IP 44** 1 mm átmérőig terjedő méretű idegen testek hatása ellen védett. Fröccsenő víz ellen minden irányból védett.



Érintésvédelem: a készülék kettős szigeteléssel rendelkezik (II. érintésvédelmi osztály)

## Felállítás és csatlakoztatás

### Gépi összeszerelés

Minden méret milliméterben (mm)

(B) ábra

#### Szerelési útmutató

- A fényforrásokat rögzítőfülekkel látták el. Más módon nem szabad rögzíteni őket. Szilárd aljzatra (például kő, fa, műanyag) szerelve a földbe, falba, burkolatokba is beépíthetők.
- A fényforrások csatlakozóvezetékei közvetlenül a földbe (homok vagy kavicságyba) fektethetők. A vezetékeket megvédésük érdekében helyezze védőcsőbe.
- A transzformátort és az elosztót az időjárástól védett helyre telepítse.

#### Ez az alábbiak szerint végezhető el:

- Jelölje meg a transzformátor, az elosztó és az egyes fényforrások beépítésének helyét.
- Ellenőrizze, elég hosszúak-e a vezetékek a szereléshez. Az Oase tartozékokból egészítse ki a készletet a megfelelő hosszúságú hosszabbítókábellel vagy fényforrással.
- Jelölje be a furatok helyét és az alaplap anyagának megfelelő koronafúróval fúrja ki azokat.  
A fényforrások furatainak átmérője: 40 mm  
A furat mélysége legkevesebb 15 mm  
A csatlakozóvezetékek furatának átmérője: 20 mm
- Vezesse át a csatlakozóvezetéket furaton  
A világítótesteket úgy helyezze a furatokba, hogy a lámpatestek az alaplapra felfeküdjenek. Behelyezés közben a rögzítőkapcsok fülét egy csavarhúzóval nyomja a világítótest házához.

### Elektromos bekötés

(C) ábra

#### Ez az alábbiak szerint végezhető el:

- A fényforrások csatlakozóvezetékeit vezesse az elosztóhoz.
- Az egyes fényforrások dugaszolóit csatlakoztassa az elosztó kimenetére és minden csatlakozót rögzítsen a szorítóanyával. A szorítóanyagát kézzel húzza meg (Fröccsenő víz elleni védelem!).
- A nem használt kimeneteket védősapkával zárja le! (Fröccsenő víz elleni védelem).
- Az elosztó vezetékeit csatlakoztassa a transzformátorhoz. A szorítóanyagát kézzel húzza meg (Fröccsenő víz elleni védelem!).
- A transzformátort a víztől legalább 2m-es biztonságos távolságban felállítani.

## Üzem



**Figyelem!** Érzékeny elektromos alkatrészek.

**Lehetséges következmény:** A készülék tönkremegy.

**Övintézkedés:** Tilos a készüléket fokozatmentesen állítható áramforrásra kapcsolni.



### Útmutató!

A LEDek hosszú élettartamának biztosítása érdekében ügyeljen a következőkre:

- Ne tegye ki a fényforrásokat közvetlen napsugárzásnak és 45°C feletti hőmérsékletnek;
- A fényforrásokat be- és kikapcsolását kapcsolóórával vagy alkonykapcsolóval vezérelje. Vegye figyelembe a kiegészítő készülékek kezelési utasításában leírtakat!

**Bekapcsolás:** A transzformátor villásdugóját illessze a hálózati csatlakozóaljzatba és ütközésig nyomja be. A készülék automatikusan bekapcsol, ha azt az elektromos hálózatra csatlakoztatta.

**Kikapcsolás:** Húzza ki a transzformátort a hálózati csatlakozóaljzataból.

## Zavarelhárítás

Zavar	Ok	Megoldás
Egyik fényforrás sem világít.	A transzformátort nem dugta be a hálózati csatlakozóaljzatba.	Dugja be a transzformátort a hálózati csatlakozóaljzatba.
	Megszakadt az áramellátás.	Ellenőrizze az áramellátást.
	A transzformátor túlmelegedett. Csökkentse a környezet hőmérsékletét.	Hagyja kihűlni a transzformátort és telepítse másik helyre.
	Meghibásodott a transzformátor.	Cserélje ki a transzformátort.
Az egyik fényforrás nem világít.	Meghibásodott az elosztó.	Cserélje ki az elosztót.
	Megszakadt az áramellátás.	Ellenőrizze a csatlakozó vezetéket. Cserélje ki a sérült vezetéket.
	Korrodált a csatlakozóaljzat.	Tisztítsa meg a csatlakozóaljzatot.
	Hibás a fényforrás.	Cserélje ki a fényforrást.
	Meghibásodott az elosztó kimenete.	Cserélje ki az elosztót.

## Tisztítás



**Figyelem! Veszélyes elektromos feszültség.**

**Lehetséges következmények:** halálos áramütés vagy súlyos sérülések.

**Övintézkedések:**

- Mielőtt belenyúl a vízbe, mindig húzza ki a vízben található összes készülék hálózati dugaszát.
- A készüléken végzett bármilyen munka megkezdése előtt húzza ki a transzformátort a hálózati csatlakozóaljzataból.
- Ügyeljen arra, hogy a készüléket ne tudja senki a hálózatra csatlakoztatni!

A lámpaernyőt időnként nedves kendővel törölje le.

A fényforrás rozsdamentes acél burkolatán időnként vakrozda jelenhet meg. A vakrozsdát megfelelő tisztítószerezrel távolíthatja el.

## Megsemmítés

A környezet védelme érdekében támogassa törekvéseinket és vegye figyelembe az alábbi leselejtezése útmutatókat!

	Kijelölt gyűjtőhelyen kell leadni! Az elektromos készülékeket a tápkábel levágásával minden esetben használhatatlanná kell tenni!	Háztartási hulladékkal együtt nem selejtezhető:
Fényforrás	Csomagolás	
Elosztó		
Transzformátor hálózati csatlakozódugasszal		

## Tłumaczenie oryginalnej instrukcji użytkownika

### Przedmowa do instrukcji użytkownika

Witamy w OASE Living Water. Kupując **Lunaqua Terra LED**, dokonali Państwo dobrego wyboru.

Przed pierwszym uruchomieniem urządzenia należy uważnie przeczytać instrukcję użytkownika i zapoznać się z zasadą działania urządzenia. Wszystkie prace dotyczące tego urządzenia mogą być wykonywane tylko zgodnie z zaleceniami dostarczonej instrukcji.

Bezwzględnie przestrzegaj przepisów bezpieczeństwa pracy w odniesieniu do prawidłowego i bezpiecznego użytkownika.

Instrukcję użytkownika należy przechowywać w bezpiecznym miejscu. W przypadku sprzedaży urządzenia nowemu właścicielowi należy przekazać również instrukcję użytkownika.

### Symbole w niniejszej instrukcji

Symbole zastosowane w niniejszej instrukcji użytkownika mają następujące znaczenie:



#### Zagrożenie wypadkowe dla ludzi przez niebezpieczne napięcie elektryczne.

Symbol ten wskazuje na bezpośrednio występujące zagrożenie, które może spowodować śmierć lub ciężkie obrażenia, jeżeli nie zostaną podjęte stosownie działania zabezpieczające.



#### Zagrożenie dla ludzi ze strony niebezpiecznego napięcia elektrycznego.

Symbol ten wskazuje na bezpośrednio występujące zagrożenie, które może spowodować śmierć lub ciężkie obrażenia, jeżeli nie zostaną podjęte stosownie działania zabezpieczające.



Ważna wskazówka dla bezusterkowego działania.

### Zakres dostawy

Rys. (A)	Ilość	Opis
1	6	Lampa pojedyncza LunAqua Terra LED z przewodem przyłączeniowym
2	1	Rozdzielacz z 6 przyłączami
3	5	Pokrywa zamykająca do rozdzielacza
4	1	Transformator wtykowy

### Zastosowanie zgodne z przeznaczeniem

Lampy służą do oświetlania tarasów, dróg, schodów, ogrodów zimowych, placów itp. Lampy są wodoszczelne, tak więc nadają się również do stosowania pod wodą (oświetlenie stawu). Lampy nadają się do chodzenia po nich.

W stosunku do tego urządzenia obowiązują następujące ograniczenia:

Urządzenie jest przeznaczone tylko do prywatnego użytku domowego, a nie do zastosowań przemysłowych ani do wypożyczania.

- Eksploatacja w warunkach zgodnych z danymi technicznymi.
- Lampy należy podłączać tylko przez rozdzielacz.
- Urządzenie należy stosować tylko z dostarczonym w zestawie transformatorem wtykowym.

### Budowa urządzenia i opis działania

Każda pojedyncza lampa posiada wbudowaną na stałe lampkę LED i jest zasilana napięciem stałym 12 V.

Skrót LED oznacza diodę świecącą lub diodę elektroluminescencyjną (Light Emitting Diode) i oznacza technologie lampową o szczególnie wysokiej trwałości. Odznacza się ona niewielkim zużyciem energii, czyli wysoką energooszczędnością.

Do dołączonego w dostawie rozdzielacza można podłączyć maksymalnie 6 lamp pojedynczych.

## Przepisy bezpieczeństwa

Niniejsze urządzenie zostało wyprodukowane **OASE** zgodnie z aktualnym stanem wiedzy technicznej i obowiązującymi przepisami bezpieczeństwa pracy. Pomimo tego urządzenie może stanowić zagrożenie dla osób i dóbr materialnych, jeżeli będzie użytkowane nieprawidłowo, niezgodnie z jego przeznaczeniem albo sprzecznie z przepisami bezpieczeństwa.

**Z uwagi na ogólne bezpieczeństwo niedozwolone jest użytkowanie urządzenia przez dzieci i młodzież poniżej 16. roku życia, a także przez osoby, które nie są w stanie rozpoznać ewentualnych zagrożeń lub nie zapoznały się z niniejszą instrukcją użytkowania. Należy dopilnować, aby urządzeniem nie bawiły się dzieci.**

### Niebezpieczeństwa w wyniku kontaktu wody z prądem elektrycznym

- Woda w połączeniu z prądem elektrycznym w warunkach nieprzepisowo wykonanego podłączenia lub nieprawidłowej obsługi może prowadzić do ciężkich obrażeń ciała lub do śmierci poprzez porażenie prądem elektrycznym.
- Przed włożeniem rąk do wody należy zawsze odłączyć od napięcia wszystkie znajdujące się w wodzie urządzenia.

### Instalacja elektryczna zgodna z przepisami

- Instalacje elektryczne muszą odpowiadać krajowym przepisom instalacyjnym i mogą być wykonywane tylko przez specjalistów elektryków.
- Specjalistą elektrykiem jest osoba, która w oparciu o swoje wykształcenie, wiedzę i doświadczenie jest zdolna i uprawniona do oceny oraz przeprowadzenia końcowego oddania do eksploatacji wykonanych prac. Do zadań specjalistów należy też określenie potencjalnych niebezpieczeństw i zapewnienia przestrzegania obowiązujących miejscowych oraz krajowych norm, przepisów i postanowień.
- W przypadku pytań i problemów należy zwrócić się do specjalisty elektryka.
- Przyłączenie urządzenia jest dozwolone tylko wtedy, jeśli dane elektryczne urządzenia i zasilania energią są zgodne. Dane urządzenia znajdują się na tabliczce znamionowej na urządzeniu lub opakowaniu bądź w niniejszej instrukcji.
- Urządzenie musi być zabezpieczone poprzez urządzenie ochronne prądowe, z prądem uszkodzeniowym wynoszącym maksymalnie 30 mA.
- Przedłużacze przewodów i rozdzielacze prądu (np. listwy z gniaздkami) muszą być przeznaczone do użytkowania na wolnym powietrzu (zabezpieczone przed rozpryskami wody).
- Połączenia wtykowe powinny być chronione przed wilgocią.
- Transformator należy ustawiać w bezpiecznym odstępnie, wynoszącym co najmniej 2 m od wody.
- Urządzenie może być podłączane tylko do prawidłowo zainstalowanego gniazdka.

### Bezpieczna eksploatacja

- W przypadku uszkodzonych przewodów lub uszkodzonej obudowy nie wolno użytkować urządzenia.
- Nie podnosić ani nie ciągnąć urządzenia za przewód elektryczny!
- Wszystkie przewody należy układać z odpowiednim zabezpieczeniem, aby uniknąć uszkodzeń i możliwości potknięcia.
- Nigdy nie należy otwierać obudowy urządzenia ani należących do niego elementów, jeśli nie jest to wyraźnie zalecane w instrukcji.
- Należy stosować tylko oryginalne dla tego urządzenia części zamienne i akcesoria.
- Nigdy nie dokonywać przeróbek technicznych urządzenia na własną rękę.
- Wszelkie prace naprawcze należy zlecać autoryzowanemu punktowi serwisowemu OASE.
- Przewody sieciowe nie mogą być wymieniane. W przypadku uszkodzenia przewodu, dalsze korzystanie z urządzenia lub jego komponentów nie jest możliwe.
- Gniazdo sieciowe i wtyczkę sieciową należy utrzymywać w stanie suchym.
- Nigdy nie patrzeć bezpośrednio w źródło światła emitowanego przez urządzenie.

## Symbole na urządzeniu

Symbole ostrzegawcze na urządzeniu posiadają następujące znaczenie:



### Niebezpieczeństwo obrażeń cielesnych w przypadku nieprawidłowego użytkowania.

Nieprawidłowe użytkowanie urządzenia może prowadzić do obrażeń ciała lub szkód materialnych. Zawsze należy najpierw przeczytać instrukcję użytkowania.

Symbole użytkowe na urządzeniu posiadają następujące znaczenie:

**IP 68** Zabezpieczony przed przedostawaniem się ciał obcych. Przeznaczony do ciągłego użytkowania pod wodą na głębokości do 1 m.

**IP 44** Zabezpieczony przed kontaktem niebezpiecznych części z przedmiotami o średnicy do 1 mm. Zabezpieczony przed ochlapaniem wodą ze wszystkich stron.



Zabezpieczenie przed dotknięciem za pomocą obudowy z izolacją ochronną (klasa ochrony II).

## Ustawienie i podłączenie

### Instalacja mechaniczna

Wszystkie wymiary w milimetrach (mm).

Rys. (B)

### Wskazówki dotyczące montażu

- Lampy są wyposażone w klamry montażowe. Stosowanie innych środków montażowych jest niedozwolone. Mogą one być montowane na podłodze, ścianie lub suficie, na trwałych materiałach, takich jak kamień, drewno, tworzywa sztuczne.
- Przewody przyłączeniowe lamp mogą być ułożone bezpośrednio w ziemi lub w piasku/łożu żwirowym. Dla zabezpieczenia przed uszkodzeniem, przewody należy układać w rurce ochronnej.
- Transformator wtykowy i rozdzielacz należy umieścić w miejscu, które nie jest narażone na działanie wody.

### Należy postępować w sposób następujący:

- Naszkicować miejsca montażu transformatora wtykowego, rozdzielacza i poszczególnych lamp.
- Sprawdzić, czy długości kabli są wystarczające do planowanego montażu. W razie potrzeby powiększyć zestaw o odpowiednie przedłużacze kablowe lub dodatkowe lampy należące do gamy akcesoriów firmy Oase.
- Zaznaczyć otwory montażowe i wywiercić je wiertłem odpowiednim dla danego materiału podłoża.  
Średnica otworu wierconego dla lampy: 40 mm  
Głębokość otworu wierconego: co najmniej 15 mm.  
Średnica otworu wierconego dla przewodu przyłączającego 20 mm
- Przeprowadzić przewód przyłączający przez otwór wiercony.
- Zamocować lampę w otworze wierconym tak, aby lampa przylegała do powierzchni montażowej. Ewentualnie docisnąć lekko skrzydełko sprężyny zaciskowej do obudowy za pomocą śrubokręta.

### Instalacja elektryczna

Rys. (C)

### Należy postępować w sposób następujący:

- Wprowadzić przewody przyłączeniowe lamp do rozdzielacza.
- Połączyć wtyczki poszczególnych lamp z wyjściami rozdzielacza i każde połączenie zabezpieczyć nakrętką złączkową. Nakrętki złączkowe mocno dokręcić ręcznie (ochrona przed bryzgami wody!).
- Nieużywane wyjścia zatkać zatyczkami ochronnymi (ochrona przed bryzgami wody!).
- Przewód przyłączeniowy rozdzielacza połączyć z transformatorem wtykowym. Nakrętki złączkowe mocno dokręcić ręcznie (ochrona przed bryzgami wody!).
- Transformator należy ustawiać w bezpiecznym odstępnie, wynoszącym co najmniej 2 m od wody.

## Eksplatacja



**Uwaga!** Wrażliwe elementy elektryczne.

**Możliwe skutki:** Urządzenie zostanie zniszczone.

**Środki zabezpieczające:** Nie podłączać urządzenia do zasilania z regulacją napięcia.



### Wskazówka!

Aby zapewnić maksymalny okres trwałości lamp LED, należy przestrzegać następujących punktów:

- Należy unikać stosowania lamp w miejscu narażonym bezpośrednio na działanie promieni słonecznych oraz w temperaturze otoczenia powyżej 45°C.
- Lampy powinny być sterowane zegarem sterującym lub przelącznikiem zmierzchowym. Przestrzegaj instrukcji obsługi ewentualnych urządzeń dodatkowych!

**Włączanie:** Podłączyć transformator wtykowy do gniazdka. Urządzenie włącza się natychmiast, gdy zostanie podłączone do sieci elektrycznej.

**Wyłączanie:** Wyjąć transformator wtykowy.

## Usuwanie usterek

Usterka	Przyczyna	Środki zaradcze
Żadna lampa nie świeci	Transformator wtykowy nie jest podłączony	Wetknąć transformator wtykowy do gniazdka
	Brak zasilania	Skontrolować zasilanie prądowe
	Transformator wtykowy został wyłączony ze względu na wysoką temperaturę	Pozwolić na ochłodzenie się transformatora wtykowego, wybrać inne miejsce ustawienia
	Transformator wtykowy uszkodzony	Wymienić transformator wtykowy
Lampa nie świeci	Rozdzielacz uszkodzony	Wymienić rozdzielacz
	Brak zasilania	Skontrolować przewód przyłączeniowy. Jeśli uszkodzony, wymienić lampę
	Złącze wtykowe skorodowane	Wyczyścić złącze wtykowe
	Wadliwa żarówka	Wymienić lampę
	Wyjście na rozdzielaczu uszkodzone	Wymienić rozdzielacz

## Czyszczenie



**Uwaga!** Niebezpieczne napięcie elektryczne.

**Możliwe skutki:** śmierć lub ciężkie obrażenia.

**Środki zabezpieczające:**

- Przed zanurzeniem rąk w wodzie należy wyjąć z gniazdek wszystkie wtyczki urządzeń znajdujących się w wodzie!
- Przed rozpoczęciem prac przy urządzeniu wyjąć transformator wtykowy.
- Zabezpieczyć przed przypadkowym włączeniem.

Od czasu do czasu należy czyścić osłonę lampy wilgotną ściereczką.

Obudowa lampy z odpornej na korozję stali szlachetnej może wykazywać czasem oznaki rdzy nalotowej. Rdzę nalotową należy usuwać odpowiednim środkiem czyszczącym.

## Usuwanie odpadów

Dbajmy wspólnie o zachowanie dobrego stanu środowiska, przestrzegając poniższych wskazówek dotyczących utylizacji odpadów!

Urządzenia są przeznaczone do utylizacji i recyklingu. Urządzenia elektryczne należy w każdym przypadku uczynić nienadającymi się do użytku poprzez odcięcie kabla!	Jako odpady gospodarstw domowych przeznaczone do utylizacji należy rozumieć:
Lampa	Opakowanie
Rozdzielacz	
Transformator wtykowy	

## Překlad originálu Návodu k použití.

### Pokyny k tomuto návodu k použití

Vítejte u OASE Living Water. Koupě tohoto výrobku **Lunaqua Terra LED** byla dobrou volbou.

Ještě před prvním použitím tohoto zařízení si pečlivě přečtěte návod k použití a dobře se s vašim novým zařízením seznámte. Veškeré práce na tomto a s tímto přístrojem mohou být prováděny jen podle přiloženého návodu.

Bezpodmínečně dodržujte bezpečnostní pokyny pro správné a bezpečné používání.

Tento návod k použití pečlivě uschovejte. Při změni vlastníka předejte i návod k použití.

### Symboly použité v tomto návodu

Symboly, použité v tomto návodu k použití mají následující význam:



#### Nebezpečí zranění osob nebezpečným elektrickým napětím

Symbol upozorňuje na bezprostředně hrozící nebezpečí, které může mít za následek smrt nebo těžká poranění, pokud nejsou přijata příslušná opatření.



#### Nebezpečí zranění osob všeobecným zdrojem nebezpečí

Symbol upozorňuje na bezprostředně hrozící nebezpečí, které může mít za následek smrt nebo těžká poranění, pokud nejsou přijata příslušná opatření.



Důležitý pokyn pro bezporuchovou funkci.

### Rozsah dodávky

Obrázek (A)	Počet	Popis
1	6	Svítilno LunAqua Terra LED s přípojným vedením
2	1	Hlavní rozvod se 6 přípojkami
3	5	Uzávěr hlavního rozvodu
4	1	Napájecí trafo

### Použití v souladu s určeným účelem

Světla slouží k osvětlení teras, cest, schodišť, zimních zahrad, různých míst atd. Světla nepropouštějí vodu, proto jsou také vhodné k provozu pod vodou (osvětlení jezírek). Je možné po světlech chodit.

Pro přístroj platí následující omezení:

Přístroj je určen pouze k domácímu soukromému užívání a není určen ke komerčnímu užití nebo k distribuci.

- Provoz při dodržení technických údajů.
- Světla připojujte pouze přes rozvaděč.
- Provozujte přístroj výhradně s dodaným napájecím trafem.

### Popis konstrukce přístroje a funkcí

Každé svítidlo se skládá z pevně zabudované LED žárovky a je provozováno pod stejnosměrným napětím 12 V.

Význam zkratky LED je dioda emitující světlo neboli Light Emitting Diode a označuje světelnou techniku s obzvláště vysokou životností. Vyznačuje se minimální spotřebou a současně také vysokou výkonností.

Na dodávaný hlavní rozvod lze připojit až 6 světel.

## Bezpečnostní pokyny

Firma **OASE** zkonstruovala tento přístroj podle aktuálního stavu techniky a podle stávajících bezpečnostních předpisů. Přesto může být tento přístroj zdrojem nebezpečí pro osoby a věcné hodnoty, pokud je používán nesprávně resp. v rozporu s určeným účelem nebo pokud nejsou dodržovány bezpečnostní předpisy.

**Z bezpečnostních důvodů nesmějí toto zařízení používat děti a osoby mladší 16 let, stejně tak i osoby, které nemohou rozeznat možná nebezpečí nebo nejsou seznámeny s tímto návodem k použití. Aby se zaručilo, že si děti nebudou hrát se zařízením, musí být pod dozorem.**

### Nebezpečí vznikající kombinací vody a elektrické energie

- Kombinace vody a elektrické energie může při připojení v rozporu s předpisy nebo nesprávné manipulaci vést k usmrcení nebo těžkým poraněním.
- Než sáhnete do vody, odpojte od napětí přístroje, které se nachází ve vodě.

### Elektrická instalace podle předpisů

- Elektrické instalace musí odpovídat národním ustanovením a smí je provádět pouze kvalifikovaný elektrikář.
- Požadované práce posoudí a provede osoba Vámi pokládaná za kvalifikovaného elektrikáře, pokud je na základě svého odborného vzdělání, znalostí a zkušeností k těmto úkonům způsobilá a oprávněná. Práce odborníka zahrnuje také rozeznání možného nebezpečí a dodržování příslušných místních a národních norem, předpisů a ustanovení.
- S případnými otázkami a potíženími se obraťte na kvalifikovaného elektrikáře.
- Připojení přístroje je povoleno pouze tehdy, shodují-li se elektrické údaje přístroje s proudovým napájením. Údaje o přístroji jsou obsaženy na typovém štítku přístroje, na obalu nebo v tomto návodu.
- Přístroj musí být zajištěn pomocí ochranného zařízení chybného proudu s reakčním proudem maximálně 30 mA.
- Prodlužovací vedení a elektrický rozvaděč (např. zásuvkový systém) musí být určeny k užití ve venkovním prostředí (odstřikující voda).
- Chraňte zásuvkové spojení před vlhkostí.
- Trafo musí být instalováno v bezpečné vzdálenosti minimálně 2 m od vody.
- Přístroj připojujte pouze do zásuvky instalované v souladu s předpisy.

### Bezpečný provoz

- Při vadném elektrickém vedení nebo poškozeném krytu nesmí být přístroj provozován.
- Nenoste nebo netahejte přístroj za přívodní vedení!
- Natáhněte všechna vedení chráněná tak, aby nedošlo k jejich poškození a nikdo nemohl být zraněn.
- Neotevírejte nikdy kryt zařízení nebo příslušné díly, pokud to není vysloveně uvedeno v návodu.
- Používejte pro přístroj pouze originální náhradní díly a příslušenství.
- Nikdy neprovádějte technické změny na přístroji.
- Nechte opravy provádět jen autorizovanými zákaznickými servisny společnosti OASE.
- Připojovací vedení nelze vyměnit. Při poškozeném vedení musí být přístroj příp. jeho součásti zlikvidovány.
- Udržujte zásuvku a síťovou zástrčku suchou.
- Nikdy se nedívejte přímo do světelného zdroje přístroje.



## Symbody na přístroji

Varovné symboly na přístrojích mají následující význam:



### Nebezpečí tělesného poškození při nevhodném zacházení

Nevhodné zacházení s přístrojem může vést k tělesnému nebo majetkovému poškození. Vždy si nejprve přečtete návod k použití.

Použité symboly na přístrojích mají následující význam:

**IP 68** Chráněno proti proniknutí cizími tělesy. Určeno pro dlouhodobé použití pod vodou do hloubky 1 m.

**IP 44** Ochrana proti dotyku nebezpečných dílů objekty do průměru 1 mm Chráněno proti stříkající vodě ze všech stran.



Ochrana proti dotyku izolačním krytem (třída ochrany II).

## Instalace a připojení

### Mechanická instalace

Všechny rozměry jsou uvedeny v milimetrech (mm).

Obrázek (B)

### Montážní pokyny

- Světla jsou vybavena montážními svorkami. Jiné upevňovací prostředky nejsou povoleny. Lze je zabudovat na dno, stěnu nebo na strop z pevných materiálů, jakými jsou kámen, dřevo, plast.
- Připojovací vedení světel lze položit přímo do zeminy nebo do písku, příp. šterku. Za účelem ochrany proti poškození vložte vodiče, do ochranných trubíc.
- Napájecí trafo a hlavní rozvod umístěte na místě chráněném před povětrnostními vlivy.

### Postupujte následovně:

- Načrtněte si místo montáže napájecího trafo, hlavního rozvodu a jednotlivých světel.
- Zkontrolujte, zda vystačí délky kabelů pro určenou montáž. Sadu můžete rozšířit o vhodný prodlužovací kabel nebo náhradní světlo z příslušenství společnosti Oase.
- Vyznačte montážní vývrty a vyvrtejte je pomocí vhodného vrtáku na příslušný podklad.  
Průměr vývrtů pro světla: 40 mm.  
Hloubka vývrtů: alespoň 15 mm.  
Průměr vývrtů pro přípojná vedení: 20 mm.
- Přípojná vedení veďte vyvrtanými otvory.  
Světlo vsadte do vyvrtaného otvoru tak, aby dolehlo na montážní plochu. Popřípadě lehce tlačte šroubováken na křídlo pružiny proti krytu.

### Elektrická instalace

Obrázek (C)

### Postupujte následovně:

- Přípojná vedení světel veďte k hlavnímu rozvodu.
- Spojte konektory každého světla s konci rozvaděče a každý spoj zajistěte převlečnou maticí. Převlečnou matici utáhněte pevně rukou (Ochrana před stříkající vodou!).
- Nepoužité konce uzavřete ochrannou krytkou (Ochrana před stříkající vodou!).
- Přípojná vedení rozvaděče spojte s napájecím trafem. Převlečnou maticí utáhněte pevně rukou (Ochrana před stříkající vodou!).
- Trafo musí být instalováno v bezpečné vzdálenosti minimálně 2 m od vody.

## Provoz



**Pozor!** Citlivé elektrické součásti.

**Možné následky:** Dojde ke zničení přístroje.

**Ochranné opatření:** Přístroj nepřipojujte ke stmívatelnému zdroji proudu.



### Upozornění!

Pro zajištění maximální životnosti LED dodržujte následující body:

- Vyhněte se provozu světla při přímém slunečním záření a při teplotách okolního prostředí nad 45 °C.
- Světla ovládejte pomocí spínacích hodin nebo spínačem stmívání. Řiďte se návodem k použití každého přídavného zařízení!

**Zapínání:** Napájecí trafo zapojte do zásuvky. Přístroj se zapíná ihned, jakmile je zapojeno přírodní vedení elektrického proudu.

**Vypínání:** Vytáhněte napájecí trafo.

## Odstraňování poruch

Porucha	Příčina	Odstranění
Žádné světlo nesvítí	Napájecí trafo není napájeno	Napájecí trafo zapněte do sítě
	Přerušen přívod proudu	Zkontrolovat přívod proudu
	Napájecí trafo se vyplo z důvodu příliš vysoké teploty okolního prostředí	Napájecí trafo nechte vychladit, zvolte jiné stanoviště
	Napájecí trafo je poškozeno	Vyměňte napájecí trafo
Jedno světlo nesvítí	Hlavní rozvod je poškozen	Vyměňte hlavní rozvod
	Přerušen přívod proudu	Zkontrolujte vedení. Pokud je poškozen, světlo vyměňte
	Zástrčkové spoje korodují	Vyčistěte zástrčkové spoje
	Žárovka je defektní	Vyměňte světlo
	Výstup na hlavní rozvod je poškozen	Vyměňte hlavní rozvod

## Čištění



**Pozor! Nebezpečné elektrické napětí.**

**Možné následky:** smrt nebo těžká zranění.

**Ochranná opatření:**

- Dříve, než sáhnete do vody, vždy vytáhněte zástrčky všech přístrojů, které jsou ve vodě, ze zásuvky.
- Před prací na zařízení vytáhněte napájecí trafo ze sítě.
- Zajistěte proti neúmyslnému opětovnému zapnutí.

Svítilno občas otřete vlhkou utěrkou.

Světelný kryt z nerezavějící ušlechtilé oceli může příležitostně vykazovat vrstvu rzi. Odstraňte ji pomocí vhodného čistícího prostředku.

## Likvidace

Podpořte naši snahu o zachování životního prostředí a dbejte následujících pokynů k likvidaci!

Likvidace přes sběrný systém. Elektrický přístroj v každém případě zbavte nepotřebných kabelů!	Likvidace v domovním odpadu:
Světla	Balení
Hlavní rozvod	
Napájecí trafo	

## Preklad originálu Návodu na použitie

### Pokyny k tomuto Návodu na použitie

Víta Vás OASE Living Water. S kúpou **Lunaqua Terra LED** ste urobili dobré rozhodnutie.

Pred prvým použitím prístroja si starostlivo prečítajte návod na použitie a oboznámte sa s prístrojom. Všetky práce na tomto prístroji a s týmto prístrojom smú byť vykonávané len podľa priloženého návodu.

Bezpodmienečne dodržiavajte bezpečnostné pokyny pre správne a bezpečné používanie.

Tento návod na použitie starostlivo uschovajte. Pri zmene vlastníka, prosím odovzdajte ďalej aj návod na použitie.

### Symboly v tomto návode

Symboly, použité v tomto návode na použitie majú nasledujúci význam:



#### Nebezpečenstvo zranenia osôb nebezpečným elektrickým napätím

Symbol upozorňuje na bezprostredne hroziace nebezpečenstvo, ktoré môže mať za následok smrť alebo ťažké poranenia, pokiaľ nie sú prijaté príslušné opatrenia.



#### Nebezpečenstvo zranenia osôb všeobecným zdrojom nebezpečenstva

Symbol upozorňuje na bezprostredne hroziace nebezpečenstvo, ktoré môže mať za následok smrť alebo ťažké poranenia, pokiaľ nie sú prijaté príslušné opatrenia.



Dôležitý pokyn pre bezporuchovú funkciu.

### Rozsah dodávky

Obrázok (A)	Počet	Popis
1	6	Samostatné svetidlo LunAqua Terra LED s prípojovacím vedením
2	1	Rozvádzač so 6 prípojkami
3	5	Uzatvárací kryt rozvádzača
4	1	Zástrčkový transformátor

### Použitie v súlade s určeným účelom

Svietidlá slúžia na osvetlenie terás, chodníkov, schodísk, zimných záhrad, priestranstiev a pod. Samotné svetidlá sú vodotesné, takže sú vhodné aj na prevádzku pod vodou (osvetlenie jazierka). Po svietidlách môžete chodiť.

Pro prístroj platia nasledujúce obmedzenia:

Prístroj je vhodný len na domáce použitie a nie je určený pre priemyselné použitie alebo na prenájom.

- Prevádzka pri dodržaní technických údajov.
- Svetidlá pripájajte len cez rozvádzač.
- Zariadenie prevádzkujte výlučne s príslušným zástrčkovým transformátorom.

### Popis zloženia a funkcie zariadenia

Každé svetidlo obsahuje pevne zabudovanú LED žiarovku a je napájané 12 V jednosmerným napätím.

Skratka LED znamená svetelná dióda, príp. Light Emitting Diode a označuje svetelnú techniku s obzvlášť dlhou životnosťou. Vyznačuje sa nízkou spotrebou elektrického prúdu a vďaka tomu vysokou energetickou efektívnosťou.

Na dodaný rozvádzač sa dá pripojiť až 6 samostatných svetidiel.

## Bezpečnostné pokyny

Firma **OASE** skonštruovala tento prístroj podľa aktuálneho stavu techniky a podľa jestvujúcich bezpečnostných predpisov. Aj napriek tomu môže tento prístroj byť zdrojom nebezpečenstva pre osoby a vecné hodnoty, pokiaľ je používaný nesprávne resp. v rozpore s určeným účelom alebo pokiaľ nie sú dodržiavané bezpečnostné predpisy.

**Z bezpečnostných dôvodov nesmú tento prístroj používať deti a mladiství, mladší ako 16 rokov, osoby, ktoré nie sú schopné rozpoznať možné nebezpečenstvo, alebo sa neoboznámili s týmto návodom na použitie. Deti musia byť pod dozorom, aby bolo zabezpečené, že sa s prístrojom nebudú hrať.**

### Nebezpečenstvo hroziace z kombinácie vody a elektriny

- Kombinácia vody a elektrickej energie môže pri pripojení v rozpore s predpismi alebo nesprávnej manipulácii viesť k usmrteniu alebo ťažkým poraneniam.
- Skôr, ako siahnete do vody, vždy odpojte od prívodu napätia všetky prístroje, ktoré sa nachádzajú vo vode.

### Elektrická inštalácia podľa predpisov

- Elektrické inštalácie musia zodpovedať národným predpisom o zriaďovateľoch inštalácie a môže ich vykonávať iba kvalifikovaný elektrikár.
- Za kvalifikovaného elektrikára sa považuje osoba, ktorá je na základe svojho odborného vzdelania, znalostí a skúsenosti schopná a oprávnená posudzovať a vykonávať zadané činnosti. Činnosti kvalifikovaného pracovníka zahŕňajú tiež znalosti možných nebezpečenstiev a rešpektovanie regionálnych a národných noriem, predpisov a nariadení.
- Pri otázkach a problémoch sa obráťte na kvalifikovaného elektrikára.
- Pripojenie prístroja je povolené iba vtedy, ak sa zhodujú elektrické údaje prístroja a napájania elektrickým prúdom. Údaje o prístroji sa nachádzajú na výrobnom štítku prístroja, na obale, alebo v tomto návode na obsluhu.
- Prístroj musí byť zabezpečený ochranným zariadením proti chybnému prúdu s s nameraným chybným prúdom, ktorý nie je väčší než 30 mA.
- Predžvovacie rozvody a rozdeľovač prúdu (napr. lišty so zásuvkami) musia byť vhodné na používanie v interiéri (chránené pred striekajúcou vodou).
- Chráňte zástrčkové spoje pred vlhkosťou.
- Transformátor osadte v bezpečnostnej vzdialenosti min. 2 m od vody.
- Prevádzkujte prístroj len na zásuvke, inštalovanej podľa predpisov.

### Bezpečná prevádzka

- Prístroj sa nesmie spúšťať, ak je poškodené vedenie alebo vonkajšie puzdro.
- Nenoste alebo neťahajte prístroj za prípojné vedenie!
- Ukladajte všetky potrubia s príslušnou ochranou, aby sa dali vylúčiť všetky možnosti poškodenia, a aby cez ne nemohol nikto spadnúť.
- Nikdy neatvárajte teleso prístroja alebo príslušné diely, ak nie ste k tejto činnosti vyzvaní návodom na obsluhu.
- Používajte iba originálne náhradné diely a príslušenstvo pre zariadenie.
- Nikdy nevykonávajte technické zmeny na prístroji.
- Nechajte opravy vykonávať len autorizovanými miestami zákazníckeho servisu OASE.
- Pripojovacie vedenia sa nedajú nahradiť. Ak je vedenie poškodené, musí sa prístroj, príp. jeho časti zlikvidovať.
- Zásuvku a sieťovú zástrčku udržiavajte suché.
- Nikdy sa nepozrite priamo do svetelného zdroja prístroja.

## Symbyly na zariadení

Výstražné symbyly na zariadení majú nasledujúci význam:



### Nebezpečenstvo zranenia osôb v prípade neodbornej manipulácie

Neodborná manipulácia so zariadením môže viesť k zraneniam osôb alebo k vecným škodám. Vždy si najprv prečítajte návod na použitie.

Spotrebiteľské symbyly na zariadení majú nasledujúci význam:

**IP 68** Chránené proti prenikaniu cudzích telies. Vhodné pre trvalé nasadenie pod vodou až do hĺbky 1 m.

**IP 44** Chránené proti kontaktu nebezpečných častí s predmetmi až do priemeru 1 mm. Chránené proti striekajúcej vode zo všetkých strán.



Ochrana proti dotyku ochranným izolačným krytom (trieda ochrany II).

## Inštalácia a pripojenie

### Mechanická inštalácia

Všetky rozmerové údaje v milimetroch (mm).

Obrázok (B)

### Pokyny pre montáž

- Svetidlá sú vybavené montážnymi svorkami. Iné upevňovacie prostriedky nie sú prípustné. Dajú sa zabudovať do podlahy alebo stien z pevných materiálov, ako sú kameň, drevo, umelé hmoty.
- Pripojovacie vedenia svetidiel sa môžu ukladať priamo do pôdy alebo do piesku/štrkového podlažia. Na ochranu pred poškodením môžete vedenia uložiť do ochranných trubíc.
- Zástrčkový transformátor a rozvádzač umiestnite na miesto, ktoré je chránené pred poveternosťnými vplyvmi.

### Postupujte nasledovne:

- Naznačte si montážne miesta zástrčkového transformátora, rozvádzača a jednotlivých svetidiel.
- Skontrolujte, či dĺžky káblov postačujú pre predpokladanú montáž. Súpravu môžete rozšíriť predĺžovacími káblami alebo prídavnými svetidlami z programu príslušenstva Oase.
- Naznačte si montážne otvory a vyvrtajte ich vhodným vrtákom pre daný podkladový materiál.  
Priemer potrebného otvoru pre svetidlo: 40 mm.  
Hĺbka otvoru: najmenej 15 mm.  
Priemer potrebného otvoru pre pripojovacie vedenie: 20 mm.
- Pripojovacie vedenie preveďte cez navŕtaný otvor.  
Svetidlo vložte do navŕtaného otvoru tak, aby svetidlo priliehalo na montážnu plochu. V prípade potreby jedno kridlo zvieracej pružiny zatlačte skrutkovačom v smere proti telesu svetidla.

### Elektrická inštalácia

Obrázok (C)

### Postupujte nasledovne:

- Pripojovacie vedenia svetidiel privedte k rozvádzaču.
- Zástrčky jednotlivých svetidiel spojte s výstupmi rozvádzača a každé spojenie zaistite prírubovou maticou. Prírubovú maticu pevne dotiahnite rukou (Ochrana proti striekajúcej vode!).
- Nepoužitý výstup uzatvorte zatváracím krytom (Ochrana proti striekajúcej vode!).
- Pripojovacie vedenie rozvádzača spojte so zástrčkovým transformátorom. Prírubovú maticu pevne dotiahnite rukou (Ochrana proti striekajúcej vode!).
- Transformátor osadte v bezpečnostnej vzdialenosti min. 2 m od vody.

## Prevádzka



**Pozor!** Citlivé elektrické súčiastky.

**Možné následky:** Dôjde ku zničeniu prístroja.

**Ochranné opatrenie:** Nepripájajte prístroj k tlmenému napájaniu elektrickým prúdom.



### Upozornenie!

Aby sa zaručila maximálna možná životnosť LED, dodržiavajte nasledujúce body:

- Svetidlá nepoužívajte pri priamom slnečnom žiarení a pri teplotách okolia vyšších ako 45 °C.
- Svetidlá ovládajte spínacími hodinami alebo stmievačom. Dodržiavajte návod na použitie príslušného doplnkového zariadenia!

**Zapínanie:** Zasuňte zástrčkový transformátor do zásuvky. Prístroj sa zapína automaticky, keď je zapojený prívod elektrického prúdu.

**Vypínanie:** Vytiahnite zástrčkový transformátor zo zásuvky.

## Odstránenie porúch

Porucha	Príčina	Odstánenie
Ziadne svetidlo nesvieti	Zástrčkový transformátor nie je pripojený	Pripojte zástrčkový transformátor do zásuvky
	Prerušený prívod prúdu	Skontrolovať prívod prúdu
	Zástrčkový transformátor sa vypol z dôvodu vysokej teploty okolia	Zástrčkový transformátor nechajte vychladnúť a zvolte iné miesto uloženia
	Zástrčkový transformátor je pokazený	Vymeňte zástrčkový transformátor
Jedno svetidlo nesvieti	Rozvádzač je pokazený	Vymeňte rozvádzač
	Prerušený prívod prúdu	Skontrolujte pripojovacie vedenie V prípade poškodenia svetidlo vymeňte
	Zástrčkové spojenie je skorodované	Vyčistite zástrčkové spojenie
	Žiarovka je chybná	Vymeňte žiarovku
	Výstup rozvádzača je pokazený	Vymeňte rozvádzač

## Čistenie



**Pozor! Nebezpečné elektrické napätie.**

**Možné následky:** smrť alebo ťažké zranenia.

**Ochranné opatrenia:**

- Skôr než siahnete do vody, vytiahnite z elektrickej zásuvky všetky prístroje nachádzajúce sa vo vode!
- Pred prácami na zariadení vytiahnite zo zásuvky zástrčkový transformátor.
- Zaisťte proti náhodnému opätovnému zapnutiu.

Z času na čas vyčistite kryt svetidla vlhkou handrou.

Telesá svetidiel z ušľachtilej ocele môžu príležitostne vykazovať jemnú hrdzu. Jemnú hrdzu odstráňte príslušným čistiacim prostriedkom.

## Likvidácia

Podporte naše úsilie o ochranu životného prostredia a dodržiavajte nasledujúce pokyny pre likvidáciu!

Zlikvidujte prostredníctvom zberného miesta. Elektrické zariadenia vždy znehodnoťte odrezaním napájacieho kábla!	Zlikvidujte v domovom odpade:
Svetidlo	Balenie
Rozvádzač	
Zástrčkový transformátor	

## Prevod originalnih navodil za uporabo

### Opozorila k navodilom za uporabo

Dobrodošli pri podjetju OASE Living Water. Z nakupom tega izdelka **Lunaqua Terra LED** ste dobro izbrali.

Pred prvo uporabo natančno preberite navodila za uporabo naprave in dobro spoznajte napravo. Vsa dela na in z tem aparatom se smejo izvajati samo v skladu s pričujočimi navodili za uporabo.

Obvezno upoštevajte varnostna navodila za varno in pravilno uporabo.

Navodila za uporabo skrbno shranite. V primeru menjave lastnika priložite napravi tudi navodila za uporabo.

### Simboli v teh navodilih

Simboli, uporabljeni v teh navodilih za uporabo, imajo naslednji pomen:



#### Nevarnost telesnih poškodb zaradi nevarne električne napetosti

Simbol opozarja na neposredno grozečo nevarnost, ki za posledico lahko ima smrt ali težko telesne poškodbe, če se ne sprožijo ustrezni ukrepi.



#### Nevarnost telesnih poškodb zaradi splošnega vira nevarnosti

Simbol opozarja na neposredno grozečo nevarnost, ki za posledico lahko ima smrt ali težko telesne poškodbe, če se ne sprožijo ustrezni ukrepi.



Pomemben napotek za nemoteno delovanje.

### Vsebina pošiljke

Slika (A)	Število	Opis
1	6	Posamična svetilka LunAqua Terra LED s priključnim kablom
2	1	Priključni razdelilnik s 6 priključki
3	5	Zaporni pokrov za priključni razdelilnik
4	1	Transformator z vtičem

### Pravilna uporaba

Svetilke služijo za osvetlitev teras, poti, stopic, zimskih vrtov, trgov in podobnega. Svetilke same so vodoodporne, tako da so primerne tudi za delovanje pod vodo (osvetlitev ribnika). Svetilke so pohodne.

Za napravo veljajo naslednje omejitve:

Naprava je določena le za hišno, zasebno uporabo in ne za gospodarsko uporabo ali izposajo.

- Obratovanje ob upoštevanju tehničnih podatkov.
- Svetilke priključite le preko razdelilnika.
- To napravo uporabljajte izključno samo s priloženim transformatorjem z vtičem.

### Opis zgradbe naprave in funkcij

Vsaka posamična svetilka vsebuje trdno nameščeno LED žarnico in jo poganja 12 V enosmerna napetost.

Kratice LED pomeni svetilna dioda oz. Light Emitting Diode in označuje svetilno tehniko z izjemno visoko življenjsko dobo. Odlikuje jo majhna poraba energije in s tem visoka energijska učinkovitost.

Na priloženi priključni razdelilnik lahko priključite do 6 posameznih svetilk.

## Varnostna navodila

Podjetje **OASE** je to napravo izdelalo v skladu z veljavnimi tehničnimi standardi in varnostnimi navodili. Kljub temu pri nepravilni uporabi oziroma uporabi v nedovoljene namene, kot določeno, ali neupoštevanju varnostnih navodil obstajajo v zvezi s to napravo morebitne nevarnosti za ljudi in stvari.

**Za varnost ni dovoljeno, da napravo uporabljajo otroci in mladostniki, mlajši od 16 let, ter osebe, ki ne znajo in niso zmožne prepoznati morebitnih nevarnosti, oz. osebe, ki niso prebrale pričujočih navodil. Otroke morate nadzorovati, da se prepričate, da se ne igrajo z napravo.**

### Nevarnosti, ki jih predstavlja kombinacija vode skupaj z elektriko

- V primeru nepravilnega priključka in nestrokovne uporabe predstavlja voda skupaj z elektriko smrtno nevarnost in nevarnost resnih poškodb zaradi udara.
- Preden sežete v vodo, vedno preklopite vse naprave brez napetosti, ki se nahajajo v vodi.

### Pravilna električna namestitvev

- Električne instalacije morajo ustrezati nacionalnim graditeljskim določilom in jih sme prevzeti samo strokovnjak za elektriko.
- Oseba velja za strokovnjaka za elektriko, ko je kvalificiran zaradi svoje strokovne izobrazbe, znanja in izkušenj in je upravičen, da poveri in presodi delo in ga izvede. Delo strokovnjaka zajema tudi spoznavanje možnih nevarnosti in opazovanje zadevnih regionalnih in nacionalnih norm, predpisov in določil.
- Če imate kakršnakoli vprašanja in probleme, se obrnite na strokovnjaka.
- Priključitev naprave je dovoljena samo, ko se električni podatki naprave in priključek ujemajo. Podatke o napravi najdete na tipski tablici na napravi, na embalaži, ali v teh navodilih.
- Napravo morate zavarovati z varovalno napravo za okvarni tok z odmero okvarnega toka maksimalno 30 mA.
- Podaljšek napeljave in električni delilnik (npr. vtičnica) morata biti primerna za uporabo na prostem (zaščitena pred škropljenjem).
- Povezave z vtičem zavarujte pred vlago.
- Transformator namestite z varnostno razdaljo vsaj 2 m od vode.
- Napravo je dovoljeno povezati le v instalirano vtičnico, ki je v skladu s predpisi.

### Varna uporaba

- Naprave s poškodovano električno napeljavo ali poškodovanim ohišjem ni dovoljeno uporabljati.
- Naprave ni dovoljeno prenašati ali je vleči za omrežni priključni kabel.
- Vse napeljave zaščitite pri polaganju, da so poškodbe izključene in da nihče ne more pasti čez napeljavo.
- Nikoli ne odprite ohišja naprave ali pripadajočih delov, če tega izrecno ne zasledite v navodilih.
- Uporabljajte le originalne nadomestne dele in opremo.
- Naprave v nobenem primeru ni dovoljeno tehnično spreminjati.
- Popravila lahko izvajajo le pooblaščenca OASE servisna služba.
- Priključnih napeljav ni možno zamenjati. Pri poškodovani napeljavi morate napravo oz. sestavne dele odstraniti.
- Vtičnice in omrežnega vtiča ni dovoljeno močiti.
- V nobenem primeru ni dovoljeno gledati neposredno v vir svetlobe na napravi.



## Simboli na napravi

Opozorilni simboli na napravi imajo naslednji pomen:



### Nevarnost poškodb oseb pri neustrezni uporabi.

Nepripravljena uporaba naprave lahko vodi do telesnih poškodb ali materialne škode. Vedno najprej preberite navodila za uporabo.

Uporabni simboli na napravi imajo naslednji pomen:

**IP 68** Zaščita pred vdorom tujih teles. Primerno za dolgotrajno uporabo pod vodo do globine 1 m.

**IP 44** Zaščiten pred dotikom nevarnih delov s predmeti do premera 1 mm. Z vseh strani zaščiten pred pršečo vodo.



Zaščita pred dotikanjem z zaščitno izoliranim ohišjem (zaščitni razred II).

## Postavitev in priključevanje

### Mehanska instalacija

Vse navedbe mer so v milimetrih (mm).

Slika (B)

### Napotki za montažo

- Svetilke so opremljene z montažnimi sponkami. Druga pritrdilna sredstva niso dovoljena. Vgrajene so lahko v tla, steno ali na strop iz trdnih materialov, kot so kamen, les, umetni materiali.
- Priključne napeljave svetilk so lahko položene neposredno v tla ali v pesek/korito iz drobirja. Za zaščito pred poškodbami, napeljavo po potrebi položite v zaščitno cev.
- Transformator z vtičem in priključni razdelilnik postavite na mesto, ki je zaščiten pred vremenskimi vplivi.

### Postopek je naslednji:

- Skicirajte mesta montaže transformatorja z vtičem, priključnega razdelilnika in posameznih svetilk.
- Preverite, ali dolžine kablov zadostujejo za predvideno montažo. Komplet po potrebi podaljšajte z ustreznimi podaljševalnimi kablji ali dopolnilnimi svetilkami iz Oase programa dodatkov.
- Zarišite montažne odprtine in jih izvrtajte z vrtno krono, primerno za vsakokratni material podlage.  
Premer izvrtine za svetilke: 40 mm.  
Globina izvrtine: Najmanj 15 mm.  
Premer izvrtine za priključno napeljavo: 20 mm.
- Priključni kabel vodite skozi izvrtano luknjo.  
Svetilke vstavite v izvrtano luknjo tako, da se svetilka prilega na montažno površino. Po potrebi z izvijačem krila prižemne vzmeti narahlo potisnite proti ohišju.

### Električna inštalacija

Slika (C)

### Postopek je naslednji:

- Priključne napeljave svetilk vodite do priključnega razdelilnika.
- Vtič posameznih svetilk povežite z izhodi razdelilnika in vsako povezavo zavarujte s prekrivno matico. Prekrivno matico ročno trdno privijte (Zaščita pred pršečo vodo!).
- Neuporabljene izhode zaprite z zaščitnim pokrovom (Zaščita pred pršečo vodo!).
- Priključno napeljavo razdelilnika povežite s transformatorjem z vtičem.. Prekrivno matico ročno trdno privijte (Zaščita pred pršečo vodo!).
- Transformator namestite z varnostno razdaljo vsaj 2 m od vode.

## Delovanje



**Pozor!** Občutljivi električni konstrukcijski deli.

**Možne posledice:** Naprava se uniči.

**Zaščitni ukrepi:** Naprave ne smete priključiti v senčni priključek.



### Navodilo!

Da bi zagotovili največjo zmogljivost LED, upoštevajte naslednje točke:

- Izogibajte se delovanju svetilk pri direktnem sončnem sevanju in pri temperaturah okolice nad 45° C.
- Svetilke upravljajte preko vklopne ure ali nočnega stikala. Upoštevajte navodila za uporabo za vsakokratno dodatno napravo!

**Vklop:** Transformator z vtičem vtaknite v vtičnico. Ko je vzpostavljena omrežna povezava, se naprava vklopi samodejno.

**Izklop:** Izvlecite transformator z vtičem.

## Odprava težav in motenj

Motnja	Vzrok	Rešitev
Nobena svetilka ne sveti	Transformator z vtičem ni vtaknjen	Transformator z vtičem vtaknite v vtičnico
	Prekinjeno napajanje s tokom	Preverite napajanje s tokom
	Transformator z vtičem se je izklopil zaradi previsoke temperature okolice	Pustite, da se transformator z vtičem ohladi, izberite drugo mesto za postavitvev
	Transformator z vtičem je okvarjen	Zamenjajte transformator z vtičem
	Priključni razdelilnik je okvarjen	Zamenjajte priključni razdelilnik
Ena svetilka ne sveti	Prekinjeno napajanje s tokom	Preverite priključno napeljavo V primeru poškodbe, svetilko zamenjajte
	Vtična povezava je korodirana	Očistite vtično povezavo
	Žarnica v okvari	Zamenjajte žarnico
	Izhod na priključnem razdelilniku okvarjen	Zamenjajte priključni razdelilnik

## Čiščenje



**Pozor! Nevarna električna napetost.**

**Možne posledice:** smrt ali hude telesne poškodbe.

**Zaščitni ukrepi:**

- Preden posežete v vodo, obvezno iztaknite omrežne vtiče vsem napravam, ki so nameščene v vodi!
- Pred deli na napravi izvlecite transformator z vtičem.
- Zavarujte ga pred nenadzorovanim ponovnim vklopom.

Oklop svetilke od časa do časa očistite z vlažno krpo.

Ohišje svetilke, iz legiranega jekla, ki je odporno proti koroziji, lahko občasno pokaže zračno oz. površinsko rjo. Zračno oz. površinsko rjo odstranite z ustreznim čistilnim sredstvom.

## Odlaganje odpadkov

Podpirajte naše prizadevanje za nedotaknjeno okolje in upoštevajte naslednje napotke za odstranjevanje med odpadke!

<p>Odstranjujte preko sistema za prevzem. Električne naprave v vsakem primeru naredite neuporabne tako, da odrežete kabel!</p>	Odstranjevanje preko gospodinjstvih odpadkov:
Svetilke	embalaža
Priključni razdelilnik	
Transformator z vtičem	

## Prijevod originalnih uputa za uporabu

### Savjeti uz ove upute za upotrebu

Dobrodošli u OASE Living Water. Kupnjom **Lunaqua Terra LED** učinili ste dobar izbor.

Prije prve upotrebe uređaja pažljivo pročitajte ovu uputu za upotrebu, te se upoznajete s uređajem. Svi radovi na ovom uređaju i s ovim uređajem smiju se izvoditi samo prema ovim uputama.

U svrhu ispravne i sigurne upotrebe, obvezno se pridržavajte uputa za sigurnost.

Brižno čuvajte ovu uputu za upotrebu. Ako uređaj predate drugome korisniku, obvezno mu prosljedite i ove upute.

### Simboli u ovim uputama

Simboli upotrijebljeni u ovim uputama za uporabu imaju sljedeće značenje:



#### Opasnost od ozljeda zbog opasnog električnog napona

Simbol upućuje na neposredno prijeteću opasnost koja za posljedicu može imati smrt ili teške ozljede ako se ne poduzmu odgovarajuće mjere.



#### Opasnost od ozljeda zbog općeg izvora opasnosti

Simbol upućuje na neposredno prijeteću opasnost koja za posljedicu može imati smrt ili teške ozljede ako se ne poduzmu odgovarajuće mjere.



Važna napomena za neometano djelovanje.

### Opseg isporuke

Slika (A)	Broj	Opis
1	6	Žarulja LunAqua Terra LED s priključnim vodom
2	1	Priključni razdjelnik sa 6 priključaka
3	5	Poklopac za priključni razdjelnik
4	1	Transformator s utikačem

### Namjensko korištenje

Svjetiljke služe za osvjetljenje terasa, putova, stepenica, zimskih vrtova i sličnih mjesta. Same svjetiljke su vodonepropusne, tako da su pogodne i za upotrebu pod vodom (osvjetljenje jezeraca). Po svjetiljkama se može hodati.

Za uređaj vrijede sljedeća ograničenja:

Uređaj je namijenjen samo za privatnu upotrebu u domaćinstvima i nije namijenjen komercijalnoj upotrebi ili iznajmljivanju.

- Rad uz pridržavanje tehničkih podataka.
- Svjetiljku smijete priključiti samo preko razdjelnika.
- Uređaj koristite isključivo s isporučenim transformatorom s utikačem.

### Sastav uređaja i opis rada

Svaka žarulja sadrži čvrsto ugrađenu LED diodu, a napon napajanja iznosi 12V istosmjerno.

Kratica LED znači svjetleća dioda, odn. Light Emitting Diode i označava rasvjetnu tehniku izrazito dugog vijeka trajanja. Ističe se malenom potrošnjom struje, te je stoga energetski visokoučinkovita.

Na isporučeni priključni razdjelnik može se priključiti do 6 pojedinačnih žarulja.

## Sigurnosne napomene

Tvrtka OASE pizvela je ovaj uređaj prema trenutnom stanju tehnike i sukladno postojećim sigurnosnim propisima. Pa ipak, ovaj uređaj može predstavljati opasnost za osobe i materijalna dobra, ukoliko se koristi nestručno, odnosno nenamjenski ili ako se ne poštuju sigurnosne upute.

**Iz sigurnosnih razloga uređaj ne smiju koristiti djeca mlađa od 16 godina i osobe koje ne mogu raspoznati moguće opasnosti ili nisu upoznate s ovom uputom za upotrebu. Djecu se mora nadgledati, kako bi se uvjerali, da se ne igraju sa uređajem.**

### Opasnosti koje nastaju kombinacijom vode i elektriciteta

- Kombinacija vode i struje kod nepropisnog priključka ili nestručnog rukovanja može zbog nastanka strujnog udara uzrokovati smrt ili teška ozljeđivanja.
- Prije nego što dodirnete vodu, uvijek i sve uređaje koji se nalaze u vodi potpuno isključiti iz napona.

### Ispravne električne instalacije

- Električne instalacije moraju odgovarati nacionalnim odredbama i smiju biti provedene samo od strane stručnjaka.
- Osoba važi kao stručnjak za električne instalacije, kada je na osnovi stručne izobrazbe, znanja i iskustva osposobljena i opunomoćena izvoditi i procjenjivati naručene radove. Rad stručnjaka obuhvaća i prepoznavanje mogućih opasnosti, te pridržavanje regionalnih i nacionalnih normi, pravila i propisa.
- Kod problema ipitanja obratite se stručnjaku za električne instalacije.
- Priključivanje uređaja je dozvoljeno samo u slučaju kada se električni podaci uređaja poklapaju sa podacima opskrbljivača struje. Podaci uređaja se nalaze na pločici tipa uređaja, ili na pakiranju, ili u ovim uputama.
- Uređaj mora biti zaštićen sklopkom radi nestanka struje, sa osnovnom izmjerom od maksimalno 30 mA.
- Produžni kablovi i strujni razdjelnici (npr. mnogostruke utičnice) moraju biti prikladne za vanjsko korištenje (zaštićene od štrcajuće vode).
- Štitite spojnice utikača od vlage.
- Transformator postaviti na sigurnosnoj udaljenosti od najmanje 2 m od vode.
- Uređaj se smije priključivati samo na propisno instaliranu utičnicu.

### Sigurno poduzeće

- Uređaj se ne smije koristiti ako postoji kvar na vodu ili kućištu.
- Nikada ne nosite i ne vucite uređaj držeći ga za priključni kabel.
- Postavite sve vodove zaštićeno, tako da su ošteženja isključena i da nitko preko njih ne može pasti.
- Ne otvarajte nikada kućište uređaja ili pripadajućih dijelova, osim ako niste izričito na to upućeni ovim uputama.
- Koristite samo originalne pričuvne dijelove i pribor za uređaj.
- Nikad nemojte poduzimati tehničke promjene na uređaju.
- Popravak smiju vršiti samo ovlašteni OASE servisi za kupce.
- Priključne cijevi se ne mogu zamijeniti. Pri oštećenju voda uređaj ili njegove komponente moraju se ukloniti.
- Držite utičnicu i mrežni utikač na suhom.
- Ne gledajte nikada izravno u izvor svjetla uređaja.

## Simboli na uređaju

Simboli upozorenja na uređaju imaju sljedeće značenje:



### Opasnost od ozljeda u slučaju nenamjenske uporabe

Nenamjenska upotreba uređaja može uzrokovati ozljede i oštećenje imovine. Uvijek najprije pročitajte upute za upotrebu.

Simboli koji se nalaze na uređaju imaju sljedeće značenje:

**IP 68** Zaštićeno od prodora stranih tijela. Prikladno za trajnu upotrebu pod vodom do 1 m dubine.

**IP 44** Zaštićeno od dodirivanja opasnih dijelova predmetima do promjera 1 mm. Sa svih strana zaštićeno od prskanja vodom.



Zaštita od dodirivanja upotrebom zaštitnog izoliranog kućišta (Razred zaštite II).

## Postavljanje i priključivanje

### Mehanička instalacija

Sve navedene mjere su u milimetrima (mm).

Slika (B)

#### Upute za montažu

- Svjetiljke su opremljene montažnim kopčama. Drugačiji materijal za pričvršćivanje nije dopušten. Mogu se ugraditi u pod, zid ili strop od čvrstog materijala kao što su kamen, drvo i plastika.
- Priključni vodovi svjetiljki mogu se položiti izravno u zemlju ili u pješčanu posteljicu. U svrhu zaštite od oštećenja vodove možete postaviti u zaštitnu cijev.
- Transformator s utikačem i priključni razdjelnik postavite na mjesto zaštićeno od vremenskih utjecaja.

#### Postupite na sljedeći način:

- Skicirajte mjesta za montažu transformatora, priključnog razdjelnika i pojedinačnih svjetiljki.
- Provjerite jesu li dužine kabela dostatne za predviđenu montažu. Komplet po potrebi proširite odgovarajućim produžnim kabelima ili dodatnim svjetiljkama iz Oase programa dodatnog pribora.
- Ucrтайте mjesta za bušenje i izbušite rupe svrdlom pogodnim za materijale podloge.  
Promjer rupa za svjetiljke: 40 mm.  
Dubina rupe: najmanje 15 mm.  
Promjer rupe za priključni vod: 20 mm.
- Priključni vod provucite kroz rupu.  
Svjetiljku umetnite u rupu tako da svjetiljka prianja na montažnu podlogu. Po potrebi odvijačem krilca kopči lagano pritisnite uz kućište.

### Električna instalacija

Slika (C)

#### Postupite na sljedeći način:

- Povucite priključne vodove svjetiljki do priključnog razdjelnika.
- Utikače pojedinačnih svjetiljki povežite s ulazima razdjelnika i svaki spoj osigurajte nazuvnom maticom. Nazuvne matice čvrsto stegnite rukom (Zaštita od prskanja vodom!).
- Neiskorištene izlaze zatvorite kapičom (Zaštita od prskanja vodom!).
- Priključni vod razdjelnika spojite s transformatorom. Nazuvne matice čvrsto stegnite rukom (Zaštita od prskanja vodom!).
- Transformator postaviti na sigurnosnoj udaljenosti od najmanje 2 m od vode.

## Rad



**Pozor!** Osjetljivi elektronski ugradbeni dijelovi.

**Moguće posljedice:** Uređaj se uništava.

**Mjere zaštite:** Uređaj ne priključujte na izvor struje koji ima regulator.



### Napomena!

Kako biste osigurali maksimalan životni vijek LED žaruljica, obratite pažnju na sljedeće:

- Izbjegavajte rad svjetiljki u uvjetima izravnoga Sunčeva zračenja i pri temperaturama okoline višima od 45°C.
- Rad svjetiljki regulirajte pomoću uklopnog sata ili senzora za danje svjetlo. Pridržavajte se uputa za upotrebu svakog od dodatnih uređaja!

**Uključivanje:** Utaknite transformator u utičnicu. Uređaj se nakon uspostavljanja napajanja strujom automatski uključuje.

**Isključivanje:** Izvucite transformator iz utičnice.

## Uklanjanje smetnji

Smetnja	Uzrok	Rješenje
Ne svijetli niti jedna žarulja	Transformator nije utaknut u utičnicu	Utaknite transformator u utičnicu
	Prekinut je dovod struje	Provjerite dovod električne energije
	Transformator se isključio zbog previsoke temperature okoline	Ostavite transformator da se ohladi, odaberite drugo mjesto za postavljanje
	Transformator je u kvaru	Zamijenite transformator
	Priključni razdjelnik je u kvaru	Zamijenite priključni razdjelnik
Ne svijetli jedna žarulja	Prekinut je dovod struje	Provjerite priključni vod. Zamijenite svjetiljku ako je oštećena
	Utični spoj je korodirao	Očistite utični spoj
	Žarulja je neispravna	Zamijenite svjetiljku
	Izlaz na priključnom razdjelniku je u kvaru	Zamijenite priključni razdjelnik

## Čišćenje



**Pozor! Opasan električni napon.**

**Moguće posljedice:** smrt ili teške ozljede.

**Mjere zaštite:**


- Prije nego što zahvatite u vodu, uvijek izvucite strujne utikače svih uređaja koji se nalaze u vodi!
- Prije radova na uređaju izvucite transformator iz utičnice.
- Osigurajte od nenamjernog ponovnog uključivanja.

S vremena na vrijeme zaslon svjetiljke očistite vlažnom krpom.

Kućište svjetiljki od plemenitog čelika otpornog na koroziju može povremeno prekriti lagani tanki sloj hrđe. Odstranite čestice hrđe odgovarajućim sredstvom za čišćenje.

## Zbrinjavanje

Podržite naša nastojanja za čišći okoliš i pridržavajte se sljedećih naputaka za zbrinjavanje!

 Zbrinjavanje putem sustava preuzimanja. U svakom slučaju električnim uređajima odrezati naponski kabel te ih tako učiniti neupotrebljivima!	Zbrinjavanje s kućnim otpadom:
Svjetiljka	Ambalaža
Priključni razdjelnik	
Transformator s utikačem	

## Traducerea instrucțiunilor de utilizare originale

### Indicații privind aceste instrucțiuni de utilizare

Bine ați venit la OASE Living Water. Prin achiziționarea produsului **Lunaqua Terra LED** ați făcut o alegere bună. Înainte de folosirea aparatului vă rugăm să citiți cu atenție instrucțiunile de utilizare și să vă familiarizați cu aparatul. Toate lucrările la nivelul și cu acest echipament pot fi efectuate numai conform prezentelor instrucțiuni. Respectarea indicațiilor privind securitatea este obligatorie, în scopul unei utilizări corecte și sigure. Vă rugăm să păstrați aceste instrucțiuni la loc sigur. În cazul schimbării proprietarului, înmânați-le acestuia.

### Simboluri din prezentele instrucțiuni

Simbolurile utilizate în aceste instrucțiuni de funcționare au următoarea semnificație:



#### Pericolul de accidentare a persoanelor datorită tensiunii electrice

Acest simbol indică un pericol iminent, care se poate solda cu moartea sau accidentarea gravă, dacă nu se iau măsurile corespunzătoare.



#### Pericolul de accidentare a persoanelor datorită unei surse generale de pericol

Acest simbol indică un pericol iminent, care se poate solda cu moartea sau accidentarea gravă, dacă nu se iau măsurile corespunzătoare.



Indicație importantă pentru funcționarea fără perturbații.

### Conținutul livrării

Imaginea (A)	Cantitate	Descriere
1	6	Corp individual de iluminat Lunaqua Terra LED cu cablu de conectare
2	1	Distribuitor de montaj cu 6 conexiuni
3	5	Capac pentru distribuitorul de montaj
4	1	Transformator de ștecăr

### Utilizarea în conformitate cu destinația

Becurile sunt utilizate pentru asigurarea iluminatului teraselor, aleilor, scârilor, serelor, spațiilor de joacă și a altor elemente similare. Becurile în sine sunt etanșe la apă, astfel încât sunt compatibile și pentru funcționarea sub apă (sistemul de iluminat al iazului). Este admisă călcarea becurilor.

Pentru aparat sunt valabile următoarele restricții:

Aparatul este conceput numai pentru utilizarea în gospodărie și nu pentru folosirea în mediu industrial sau închiriere.

- Operarea cu respectarea datelor tehnice.
- Conectați becurile numai prin intermediul distribuitorului.
- Utilizați aparatul exclusiv la transformatorul cu ștecăre inclus în pachetul de livrare.

### Descrierea structurii echipamentului și a funcționării

Fiecare corpul individual de iluminat include o sursă de lumină cu LED montată fix și funcționează cu tensiune continuă de 12 V.

Abrevierea LED semnifică diodă luminescentă, respectiv Light Emitting Diode și reprezintă o tehnică de iluminat cu o durată foarte îndelungată de viață. Această se caracterizează printr-un consum redus de energie electrică și, prin aceasta, prin eficiența energetică ridicată.

La distribuitorul de conectare inclus în pachetul de livrare pot fi conectate până la 6 corpuri individuale de iluminat.

## Indicații privind securitatea muncii

Firma **OASE** a construit acest aparat în conformitate cu stadiul actual al tehnicii și prevederilor existente privind siguranța. Cu toate acestea, acest aparat poate reprezenta un pericol pentru persoane și bunuri, dacă este incorect utilizat, respectiv dacă nu este utilizat în scopul pentru care a fost realizat sau dacă nu se respectă instrucțiunile privind siguranța.

**Din motive de siguranță nu este permisă utilizarea aparatului de către copiii și tinerii sub 16 ani, precum și de către persoanele care nu pot recunoaște potențialele pericole sau care nu sunt familiarizate cu aceste instrucțiuni de utilizare. Este necesară supravegherea copiilor pentru a garanta că aceștia nu se joacă cu echipamentul.**

### Pericole care apar prin combinația dintre apă și electricitate

- Combinația dintre apă și electricitate poate conduce, în cazul racordării necorespunzătoare sau a manipulării incorecte, la deces sau vătămări corporale grave prin electrocutare.
- Înainte de a băga mâna în apă, scoateți de sub tensiune toate echipamentele aflate în apă.

### Instalație electrică conform normelor

- Instalațiile electrice trebuie să respecte normele firmelor naționale de montaj, lucrările fiind efectuate numai de către un electrician specializat.
- O persoană este considerată electrician specializat în cazul în care, ca urmare a instruirii de specialitate, a cunoștințelor și a experiențelor are capacitatea și dreptul să aprecieze și să efectueze lucrările care îi sunt încredințate. Lucrările efectuate în calitate de specialist includ și identificarea pericolelor posibile și respectarea normelor, prevederilor și dispozițiilor regionale și naționale.
- Pentru întrebări și probleme, vă rugăm să vă adresați unui electrician specializat.
- Conectarea aparatului este permisă numai dacă datele electrice ale aparatului coincid cu cele ale instalației de alimentare cu energie electrică. Datele aparatului sunt menționate pe plăcuța de fabricație montată la nivelul aparatului sau pe ambalaj sau în prezentele instrucțiuni.
- Aparatul trebuie să dispună de un sistem de protecție împotriva curenților vagabonzi cu o eroare de calcul a curenților de maxim 30 mA.
- Cablurile prelungitoare și distribuitorii de energie electrică (de exemplu reglete de prize) trebuie să fie compatibile pentru utilizarea în aer liber (cu protecție împotriva stropilor de apă).
- Protejați de umiditate îmbinările cu ștecăr.
- Instalați transformatorul la o distanță de minim 2 m față de apă.
- Conectați aparatul numai la o priză instalată corect.

### Funcționare sigură

- În cazul cablurilor electrice defecte sau a unei carcase defecte, aparatul nu mai poate fi utilizat.
- Nu transportați și nu trageți aparatul de cablul de alimentare.
- Montați toate cablurile protejate astfel încât să fie exclus riscul de producere a defecțiunilor și să nu se împiedice nimeni de ele.
- Nu deschideți niciodată carcasa aparatului sau a componentelor aferente în cazul în care nu vi se solicită expres acest lucru în instrucțiuni.
- Utilizați numai piese de schimb și accesorii originale pentru aparat.
- Nu efectuați niciodată modificări tehnice ale aparatului.
- Permiteți efectuarea reparațiilor numai de către stațiile de service autorizate OASE.
- Cablurile de alimentare nu pot fi înlocuite. În cazul deteriorării cablului este necesară eliminarea echipamentului, respectiv a componente.
- Mențineți uscate priza și ștecherul de alimentare.
- Nu priviți niciodată direct în sursa de iluminare a aparatului.



## Simbolurile de pe aparat

Simbolurile de avertizare de pe echipament prezintă următoarea semnificație:



### Pericol de rănire a persoanelor în cazul utilizării necorespunzătoare

Utilizarea necorespunzătoare a echipamentului poate provoca vătămări corporale sau prejudicii patrimoniale. În toate cazurile este necesară citirea prealabilă a instrucțiunilor de utilizare.

Simbolurile de utilizare de pe echipament prezintă următoarea semnificație:

**IP 68** Protejat împotriva pătrunderii de corpuri străine. Recomandat pentru utilizarea permanentă sub apă la o adâncime de până la 1 m.

**IP 44** Protejat împotriva atingerii de componente periculoase cu obiecte cu un diametru de până la 1 mm. Protejat împotriva stropilor de apă din toate direcțiile.



Protecție împotriva atingerii prin carcasa cu izolație de protecție (clasa de protecție II).

## Amplasarea și racordarea

### Instalație mecanică

Toate informațiile în milimetri (mm).

Imaginea (B)

### Instrucțiuni de montaj

- Corpurile de iluminat sunt prevăzute cu cleme de montaj. Nu sunt admise alte elemente de fixare. Acestea pot fi montate în pardoseală, pe perete sau plafon din materiale solide, de exemplu piatră, lemn, materiale plastice.
- Cablurile de alimentare ale corpurilor de iluminat pot fi pozate direct în sol sau în pat de nisip/split. Pentru protecția împotriva deteriorării cablurilor, acestea pot fi montate eventual într-un tub de protecție.
- Amplasați transformatorul cu ștecăr și distribuitorul de montaj într-o locație protejată împotriva intemperiilor.

### Procedați după cum urmează:

- Schițați locațiile de montaj pentru transformatoarele cu ștecăr, distribuitorul de montaj și becurile individuale.
- Verificați dacă lungimile cablurilor sunt suficiente pentru montajul prevăzut. Extindeți eventual setul cu cabluri prelungitoare corespunzătoare sau cu becuri suplimentare din gama de accesorii Oase.
- Marcați orificiile de montaj și perforați cu un burghiu inelar compatibil pentru materialul de substrat în cauză.  
Diametrul orificiului pentru bec: 40 mm.  
Adâncimea orificiului: minim 15 mm.  
Diametrul orificiului pentru cablul de alimentare: 20 mm.
- Treceți cablul de alimentare prin orificiul perforat.  
Fixați becul în orificiul perforat astfel încât becul să fie poziționat la nivelul suprafeței de montaj. Eventual apăsați ușor către carcasă lateralele resorturilor de prindere cu ajutorul unei șurubelnițe.

### Instalația electrică

Imaginea (C)

### Procedați după cum urmează:

- Montați cablurile de conectare a becurilor până la distribuitorul de montaj.
- Conectați ștecărul becurilor individuale la ieșirile distribuitorului și asigurați fiecare conexiune cu piulița olandeză. Strângeți piulița olandeză cu mâna (protecție împotriva stropilor de apă!).
- Acoperiți ieșirile nefolosite cu capac de protecție (protecție împotriva stropilor de apă!).
- Branșați cablul de alimentare al distribuitorului cu transformatorul cu ștecăr. Strângeți piulița olandeză cu mâna (protecție împotriva stropilor de apă!).
- Instalați transformatorul la o distanță de minim 2 m față de apă.

## Operare



**Atenție!** Componente electrice sensibile.

**Posibile urmări:** Aparatul va fi distrus.

**Măsură de protecție:** Nu conectați aparatul la o alimentare cu curent cu intensitate reglabilă.



### Indicație!

Pentru a garanta durata maximă de viață a LEDULUI, respectați următoarele puncte:

- Evitați utilizarea becurilor în condițiile radiațiilor solare directe și la o temperatură ambientală de 45°C.
- Controlați becurile cu ajutorul unui comutator temporizat sau al unui variator. Respectați instrucțiunile de utilizare ale echipamentului suplimentar în cauză!

**Conectarea:** Conectați transformatorul cu ștecăr la priză. Aparatul pornește în mod automat, după ce a fost realizată conectarea electrică.

**Deconectarea:** Deconectați transformatorul cu ștecăr.

## Înlăturarea defecțiunilor

Defecțiune	Cauză	Măsuri de remediere
Nici un bec nu se aprinde	Transformatorul cu ștecăr nu este conectat	Conectați transformatorul cu ștecăr la priză
	Alimentarea electrică este întreruptă	Verificați alimentarea electrică
	Transformatorul cu ștecăr a dezactivat sistemul ca urmare a temperaturii ambientale prea ridicate	Lăsați transformatorul cu ștecăr să se răcească, alegeți o altă locație de amplasare
	Transformatorul cu ștecăr este defect	Înlocuiți transformatorul cu ștecăr
Un corp de iluminat nu se aprinde	Distribuitorul de montaj este defect	Înlocuiți distribuitorul de montaj
	Alimentarea electrică este întreruptă	Verificați cablurile de alimentare. Dacă este defect, înlocuiți becul
	Contactul cu fișe este corodat	Curățați contactul cu fișe
	Becul este defect	Înlocuiți becul
	Ieșirea la nivelul distribuitorului de montaj este defectă	Înlocuiți distribuitorul de montaj

## Curățare



**Atenție! Tensiune electrică periculoasă.**

**Posibile urmări:** moarte sau accidente grave.

**Măsuri de protecție:**

- Înainte de a atinge apa, scoateți întotdeauna din priză ștecărele tuturor aparatelor care se află în apă.
- Înainte de efectuarea de lucrări la nivelul echipament este necesară decuplarea transformatorului cu ștecăr din priză.
- Protejați echipamentul împotriva repornirii accidentale.

Curățați periodic abajurul becului cu o cârpă umedă.

Carcasa becului din oțel inoxidabil rezistent la coroziune poate prezenta ocazional un strat superficial de rugină.

Îndepărtați stratul superior de rugină utilizând o soluție corespunzătoare de curățare.

## Îndepărtarea deșeurilor

Susțineți eforturile de asigurare a unui mediu intact și respectați următoarele instrucțiuni pentru eliminarea deșeurilor!

Eliminare prin intermediul sistemului de colectare. În toate situațiile scoateți din uz echipamentele electrice prin tăierea cablurilor!	Eliminarea prin deșeurile menajere:
Bec	Ambalaj
Distribuitor de montaj	
Transformator de ștecăr	

## Превод на оригиналното упътване за употреба

### Инструкции към настоящото упътване за употреба

Добре дошли в OASE Living Water. С покупката на продукта **Lunaqua Terra LED** Вие направихте добър избор. Преди първото използване на уреда внимателно прочетете Ръководството и се запознайте с уреда. Всички работи по и с този уред трябва да се изпълняват в съответствие с настоящето ръководство. Непременно спазвайте инструкциите за безопасност за правилното и безопасно ползване. Грижливо съхранете това ръководство. При смяна на собственика, моля, предайте и ръководството.

### Символите в това упътване

Символите, използвани в упътването за употреба, имат следното значение:



#### Опасност от нараняване с опасно електрическо напрежение

Символът указва пряка опасност, последиците от която могат да бъдат смърт или тежки наранявания, ако не бъдат взети съответните мерки.



#### Опасност от нараняване чрез общ източник на опасност

Символът указва пряка опасност, последиците от която могат да бъдат смърт или тежки наранявания, ако не бъдат взети съответните мерки.



Важно указание за безпроблемно експлоатиране.

### Размер на доставката

Рис. (А)	Брой	Описание
1	6	Единична лампа Lunaqua Terra LED със свързващ проводник
2	1	Разпределител на товара 6 връзки
3	5	Херметичен капак за свързващия разпределител
4	1	Щекерен трансформатор

### Употреба по предназначение

Лампите служат за осветление на тераси, пътища, стълби, зимни градини, площици и др. п. Самите лампи са водоустойчиви, така че са подходящи и за работа под вода (осветление на градински езера). Лампите са проходими.

За уреда са валидни следните ограничения:

Уредът е предназначен само за домашно частно ползване, а не за промишлена употреба или даване под наем.

- Експлоатация при спазване на техническите данни.
- Свързвайте лампите само през разпределителя.
- Експлоатирайте уреда само с приложения в пратката щекерен трансформатор.

### Устройство на уреда и описание на функциите

Всяка отделна лампа има монтирано тяло със светодиоди (LED) и работи на 12 V постоянно напрежение. Съкращението LED е за светодиоди респ. Light Emitting Diode и характеризира осветителна техника с особено дълъг живот. Тя се отличава с ниска консумация на ток, а по този начин с висока енергийна ефективност. Към доставения с пратката съединителен разпределител могат да се свържат до 6 отделни лампи.

## Указания за безопасност

Фирмата **OASE** е конструирала този уред според актуалното ниво на техническо развитие и съществуващите предписания за безопасност. Въпреки това от този уред може да възникне риск за хората и материалните ценности, ако се използва не по предназначение или неправилно или ако не се съблюдават инструкциите за безопасност.

**От съображения за сигурност този уред не може да се използва от деца и младежи под 16 години, както и от лица, които не могат да разпознаят евентуални рискове или които не са запознати с настоящото упътване за употреба. Децата да бъдат под контрол, за да се убедите, че не играят с уреда.**

### Рискове, породени от комбинацията между вода и електричество

- Комбинацията от вода и електричество може да доведе при неправилно свързване към захранването или при неправилна работа с уреда до сериозни наранявания от токов удар.
- Преди да бъркате във водата винаги изключвайте от напрежение всички намиращи се във водата уреди.

### Електрическо инсталиране съгласно предписанията

- Електрическите инсталации трябва да отговарят на националните разпоредби за изграждане и могат да се правят само от специализиран електро персонал.
- Дадено лице се счита за специалист по електро, ако е квалифицирано и упълномощено въз основа на своето професионално образование, познания и опит да оценява и извършва възложената му работа. Работата като специалист по електро обхваща също разпознаването на възможни опасности и спазването на действащите регионални и национални стандарти, предписания и разпоредби.
- При въпроси и проблеми се обръщайте към електроспециалист.
- Свързването на уреда е разрешен само тогава, когато електрическите данни на уреда и токовото захранване съвпадат. Данните за уреда се намират върху заводската табела на уреда или върху опаковката, или в настоящето ръководство.
- Уредът трябва да е обезопасен със защитно съоръжение за ток на утечка с номинален ток на утечка от максимум 30 mA.
- Удължаващи кабели и токови разпределители (напр. многогнездови контакти) трябва да са подходящи за използване на открито (защитени от пръски вода).
- Защитете от влагата контактните съединения.
- Поставете трансформатора на безопасно разстояние от водата най-малко 2 м.
- Свържете уреда само към инсталиран според предписанията контакт.

### Безопасна работа

- При дефектен проводник или дефектен корпус уредът не бива да се използва.
- Не носете, съответно не теглете уреда за захранващия кабел.
- Положете всички проводници със защита, така че да са изключени повреждания и никой да не може да падне върху тях.
- Никога не отваряйте корпуса на уреда или на принадлежащите му части, ако това не се изисква изрично в упътването.
- Използвайте само оригинални резервни части и оригинални аксесоари за уреда.
- Никога не извършвайте технически промени по уреда.
- Възлагайте ремонтите само на оторизирани сервиси OASE.
- Свързващите проводници не могат да се сменят. При повреден проводник уредът респ. компонентата трябва да се отстранят като отпадък.
- Поддържайте контакта и мрежовия щепсел сухи.
- Никога не гледайте директно в източника на светлина на уреда.

## Символи върху уреда

Предупредителните символи върху уреда имат следното значение:



### Опасност от физически наранявания при неправилна употреба

Неправилната употреба на уреда може да доведе до физически и материални щети. Винаги първо четете ръководството за употреба.

Употребяваните върху уреда символи имат следното значение:

**IP 68** Защитен от попадане на чужди тела. Подходящ за продължително използване под вода до 1 м дълбочина на водата.

**IP 44** Защитен срещу контакт на опасните части с предмети до 1 мм диаметър. Защитен от всички страни срещу пръски вода.



Защита от допир с изолиран защитен корпус (клас на защита II).

## Монтаж и свързване

### Инсталиране на механичните детайли

Всички размери са в милиметри (мм).

Рис. (B)

### Инструкции към монтажа

- Осветителните елементи се оборудвани с монтажни скоби. Други средства за закрепване не се разрешават. Те могат да се монтират в земята, стената или тавана от твърд материал като камък, дърво, пластмаса.
- Свързващите проводници могат да се положат директно в почвата или в пясък / легло от чакъл. За защита от нараняване проводниците евент. могат да се положат в защитна тръба.
- Щекерният трансформатор и съединителния разпределител могат да се разположат на защитено от влиянията на климата място.

### Процедирайте по следния начин:

- Скицирайте мястото за монтаж на щекерния трансформатор, съединителния разпределител и отделните осветителни елементи.
- Проверете, достатъчна ли е дължината на кабелите за предвидения монтаж. Допълнете комплекта евент. със съответните удължители за кабелите или допълнителни осветителни тела от програмата за принадлежности на Oase.
- Начертайте монтажните отвори и пробийте с подходяща видия за съответния материал на фундамента. Диаметър на отвора за осветителния елемент: 40 мм. Дълбочина на отвора: най-малко 15 мм. Диаметър на отвора за съединителния проводник: 20 мм.
- Подведете съединителния проводник през отвора. Поставете осветителния елемент в отвора така, че той да прилепва към монтажната повърхност. Евент. с отвертка леко притиснете към корпуса пластинките на притискащите пружини.

### Електрическо инсталиране

Рис. (C)

### Процедирайте по следния начин:

- Подведете свързващия проводник към разпределителя.
- Свържете щекерите на отделните елементи с изходите на разпределителя и обезопасете всяко съединение с холендрова гайка. Затегнете на ръка холендровата гайка (защита от пръски вода!).
- Не използваните изходи затворете със защитни капачки (защита от пръски вода!).
- Свържете съединителния проводник на разпределителя с щекерния с трансформатор. Затегнете на ръка холендровата гайка (защита от пръски вода!).
- Поставете трансформатора на безопасно разстояние от водата най-малко 2 м.

## Работа



**Внимание!** Чувствителни електрически елементи.

**Възможни последствия:** Уредът ще се повреди.

**Предпазни мерки:** Не включвайте уреда към променливо електрозахранване.



### Забележка!

За да гарантирате максималната продължителност на живот на светодиодите, спазвайте следните точки:

- Избягвайте ползването на лампите при директно слънчево облъчване и при температури на околната среда над 45°C.
- Управлявайте лампите с помощта на таймер и светлочувствителен изключвател. Спазвайте ръководството за употреба на съответния допълнителен уред!

**Включване:** Сложете щепсела на трансформатора в контакта. Уредът се включва веднага, след като електрозахранването бъде възстановено.

**Изключване:** Изтеглете щекерния трансформатор.

## Отстраняване на повреди

Повреда	Причина	Отстраняване на смущението
Не свети нито една лампа	Не е сложен щепсела на трансформатора	Щепсела на трансформатора да се сложи в контакта
	Прекъснато е електрическото захранване	Проверете електрическото захранване
	Трансформаторът е изключил поради много висока външна температура	Оставете трансформатора да изстине, изберете друго място за поставяне
	Трансформаторът е дефектен	Сменете трансформатора
	Съединителният разпределител е дефектен	Сменете съединителният разпределител
Една лампа не свети	Прекъснато е електрическото захранване	Проверете съединителния проводник. Ако е повреден, сменете лампата.
	Контактното съединение е корозирало	Почистете контактното съединение
	Осветяващият елемент е дефектен	Сменете осветителния елемент.
	Изходът към съединителния разпределител е дефектен	Сменете съединителният разпределител

## Почистване



**Внимание! Опасно електрическо напрежение.**

**Възможни последствия:** смърт или тежки наранявания.

**Предпазни мерки:**

- Преди да бъркате във водата, винаги изтегляйте от контакта щепселите на всички намиращи се във водата уреди.
- Преди да работите по уреда изтеглете щекерния трансформатор.
- Обезопасете срещу неволно повторно включване.

Почиствайте от време-навреме телата на лампите с влажна кърпа.

Корпусът на лампите от устойчива на корозия легирана стомана е възможно понякога да покаже повърхностна ръжда. Отстранете повърхностната ръжда с подходящ почистващ препарат.

## Изхвърляне

Подкрепете нашите усилия за невредима околна среда и спазвайте следните инструкции за утилизация!

Изхвърляйте като отпадък през системата за обратно приемане. Във всички случаи отрежете кабелите на електрическите уреди, за да ги направите неизползваеми!	Изхвърляне с битовите отпадъци:
Осветителен елемент	Опаковка
Свързващ разпределител	
Щекерен трансформатор	

## Переклад оригінального посібника з експлуатації

### Вказівки до цієї інструкції з експлуатації

Раді вітати вас у компанії «OASE Living Water». Придбавши дану продукцію **Lunaqua Terra LED**, Ви зробили гарний вибір.

Перед першим використанням пристрою ретельно прочитайте інструкцію з експлуатації і ознайомтеся з пристроєм. Всі роботи з даним приладом та на ньому дозволяється проводити тільки при дотриманні умов цієї інструкції по експлуатації.

Обов'язково дотримуйтеся правил техніки безпеки для правильного та безпечного використання пристрою. Ретельно зберігайте цю інструкцію з експлуатації. У випадку зміни власника передайте йому інструкцію з експлуатації.

### Символи, що використані у цій інструкції з експлуатації

Умовні позначення, які використано в цьому посібнику, мають наступне значення:



#### Небезпека травмування небезпечним електричним струмом

Умовне позначення вказує на безпосередню небезпеку, яка може призвести до смерті або важких ушкоджень, якщо не вжити відповідних заходів.



#### Небезпека травмування людей від загальних джерел небезпеки

Умовне позначення вказує на загрожуючу безпосередню небезпеку, яка може призвести до смерті або важких ушкоджень, якщо не вжити відповідних заходів.



Важлива вказівка для безперебійної роботи.

### Об'єм поставок

Малюнок (А)	Кількість	Опис
1	6	Освітлювальний прилад, що окремо встановлюється, типу «LunAqua Terra» з діодом, що випромінює світло, та сполучним дротом.
2	1	Відно-розподільний пристрій з 6 точками підключення
3	5	Кришка для відно-розподільного пристрою
4	1	Трансформатор зі штекерним роз'ємом

### Використання пристрою за призначенням

Освітлювальні прилади можуть використовуватися для освітлення терас, доріжок, сходів, зимових садів, майданчиків та ін. Власне, освітлювальні прилади є водонепроникними, тому вони придатні також для використання під водою (освітлення ставків). Освітлювальні прилади також розраховані на навантаження від людей.

На прилад поширюються наступні обмеження:

Пристрій призначено для особистого використання в побуті, а не для комерційного використання або розповсюдження.

- Експлуатація з дотриманням технічних характеристик.
- Підключайте освітлювальні прилади тільки через розподільний пристрій.
- Використовуйте прилад виключно з трансформатором зі штекерним роз'ємом, що входить до поставки.

### Описання встановлення пристрою та його принципу дії

Кожен освітлювальний прилад, що окремо встановлюється, містить міцно вбудовану лампочку зі світлом діодом, що випромінює світло, і споживає стабілізовану напругу 12 В.

Скорочення LED означає діод, що випромінює світло, або світлодіод та має на увазі світлотехніку з особливо тривалим терміном служби. Вона відрізняється малим споживанням електроенергії та, при цьому, високою ефективністю її використання.

До відно-розподільного пристрою, що входить до постачання, можна підключати до 6 освітлювальних приладів, що окремо встановлюються.

## Правила техніки безпеки

Фірма OASE виготовила цей пристрій за останнім словом техніки і згідно з діючими інструкціями з техніки безпеки. Незважаючи на це, пристрій може бути небезпечним для людей і матеріальних цінностей, якщо його використовувати неналежним чином або не за призначенням, а також у разі недотримання правил техніки безпеки.

**З міркувань безпеки дітям та молоді до 16 років, а також особам, які не можуть усвідомити небезпеку або не ознайомлені з даною інструкцією з експлуатації, використовувати цей пристрій заборонено. Не залишайте дітей без нагляду для того, щоб вони не могли грати з приладом.**

### Небезпека через контакт води з електрикою

- При неправильному підключенні або неналежному поводженні контакт води і електрики може призвести до смерті або важких ушкоджень від удару струмом.
- Перш ніж занурити руки у воду, обов'язково відключіть всі прилади, які знаходяться у воді, від джерела напруги.

### Електричний монтаж згідно з правилами

- Електромонтаж повинен відповідати національним будівельним інструкціям і повинен виконуватися тільки фахівцями - електриками.
- Особа вважається фахівцем – електриком, тільки якщо вона на підставі професійного навчання, знання й досвіду підходить для виконання й оцінки доручених робіт. Виконання роботи фахівцем передбачає знання можливих небезпек і дотримання певних регіональних і національних норм, директив і приписів.
- У разі виникнення питань і проблем звертайтеся до фахівця-електрика.
- Приєднання приладу можна робити тільки в тому випадку, коли електричні характеристики приладу збігаються з даними джерела струму. Дані приладу містяться на заводській табличці або на пакуванні, або в даному посібнику.
- Прилад повинен бути захищений за допомогою захисного пристрою від струму ушкодження з максимальним розрахунковим струмом 30 мА.
- Подовжувачі й розподільники (наприклад, колодки) повинні бути призначені для використання на відкритому повітрі (захищені від водяних бризок).
- Захистіть рознімки з'єднання від потрапляння вологи.
- Установіть трансформатор на безпечній відстані, мінімум 2 м до води.
- Підключайте прилад тільки до розетки, змонтованої згідно з інструкцією.

### Надійна експлуатація

- Пристрій не можна використовувати, якщо ушкоджено електричну проводку або корпус.
- Не переносьте й не тягніть прилад, тримаючи його за електричний кабель!
- Укладайте кабелі в захищеному виді, щоб виключити ушкодження й щоб запобігти падінню людей.
- Ніколи не відкривайте корпус або його частини, якщо в посібнику з експлуатації немає щодо цього чіткої вказівки.
- Використовуйте лише оригінальні запасні частини і оригінальні комплектуючі до пристрою.
- Ніколи не здійснюйте технічних змін на пристрої.
- Здійснювати ремонт тільки через авторизовані служби обслуговування клієнтів компанії OASE.
- З'єднувальні проводи не підлягають заміні. У разі ушкодження шнура прилад або його компоненти мають бути утилізованими.
- Розетку та мережевий штекер берегти від попадання вологи.
- Заборонено дивитися прямо на джерело світла приладу.



## Символи на пристрої

Попереджувальні знаки на пристрої мають наступне значення:



### Небезпека травматизму людей при неналежному використанні

Неналежне використання пристрою може призвести до тілесних ушкоджень або до пошкоджень майна. Кожен раз перед роботою читайте інструкцію з експлуатації.

Експлуатаційні символи на пристрої мають наступне значення:

**IP 68** Захищений від потрапляння сторонніх предметів. Придатний для тривалого використання під водою на глибині до 1 м.

**IP 44** Захищений від торкання небезпечних деталей до предметів діаметром до 1 мм. Захищений від потрапляння бризок води з усіх боків.



Захист від торкання, забезпечений корпусом із захисною ізоляцією (клас захисту II).

## Встановлення та підключення

### Механічна установка

Усі розміри наведені в міліметрах (мм).

Малюнок (B)

### Вказівки по монтажу

- Освітлювальні прилади устатковані монтажними затисками. Використання інших кріпильних засобів не дозволяється. Вони можуть бути встановлені на підлозі, стіні або на стелі з міцних матеріалів, таких як камінь, дерево або пластмаса.
- Сполучні дроти освітлювальних приладів можна прокладати безпосередньо по землі або по піску / бетону із заповнювачем з дрібного щебеню. У разі потреби та для захисту від ушкоджень сполучні дроти можуть прокладатися в захисній трубі.
- Трансформатор зі штекерним роз'ємом та ввідно-розподільний пристрій необхідно розташовувати в місці, захищеному від негативного впливу погодних умов.

### Необхідно виконати наступні дії:

- Зробити креслення місць установки трансформатора зі штекерним роз'ємом, ввідно-розподільного пристрою та освітлювальних приладів, що окремо встановлюються.
- Перевірити, чи достатня довжина кабелю для передбаченого місця установки. При необхідності можна доповнити комплект подовжувальними кабелями або додатковими освітлювальними приладами.
- Позначити місця отворів для установки та просвердлити їх за допомогою бурової голівки, що підходить до відповідного матеріалу основи.  
Діаметр отворів для освітлювальних приладів: 40 мм.  
Глибина отвору: мінімум 15 мм.  
Діаметр отвору для сполучного дроту: 20 мм.
- Протягнути сполучний дріт крізь просвердлений отвір.  
Вставити освітлювальний прилад у просвердлений отвір так, щоб прилад прилягав до монтажної поверхні. У разі потреби, злегка притиснути за допомогою викрутки виступи затискних пружин до корпусу.

### Електрична установка

Малюнок (C)

### Необхідно виконати наступні дії:

- Провести сполучні дроти освітлювальних приладів до ввідно-розподільного пристрою.
- Штекерні роз'єми окремих освітлювальних приладів з'єднати з виходами розподільного пристрою та зафіксувати кожне з'єднання за допомогою накидної гайки. Зусиллям руки затягнути накидну гайку (захист від потрапляння бризок води!).
- Виходи, що не використовуються, закрити захисними ковпачками (захист від потрапляння бризок води!).
- Сполучний дріт водно-розподільного пристрою підключити до трансформатора зі штекерним роз'ємом. Зусиллям руки затягнути накидну гайку (захист від потрапляння бризок води!).
- Установіть трансформатор на безпечній відстані, мінімум 2 м до води.

## Експлуатація



**Обережно!** Чутливі електричні елементи.

**Можливі наслідки:** Пристрій руйнується.

**Застережні заходи:** Не приєднувати пристрій до джерела живлення з можливістю регулювання яскравості.



**Вказівка!**

Для забезпечення максимального терміну використання діодів, що випромінюють світло, необхідно дотримуватися наступних умов:

- Уникайте використання освітлювальних приладів за умови прямого попадання сонячних променів та при температурі навколишнього повітря більше 45°C.
- Регулюйте інтенсивність освітлення за допомогою годинникового механізму або ступінчастого вимикача для пониження освітленості. Дотримуйтеся умов інструкції по експлуатації відповідного допоміжного устаткування!

**Вмикання:** Вставити вилку трансформатора зі штекерним роз'ємом в розетку. Пристрій вмикається автоматично після підключення до мережі.

**Вимикання:** Витягти вилку трансформатора зі штекерним роз'ємом.

## Усунення несправностей

Несправність	Причина	Усунення
Світло не горить	Трансформатор зі штекерним роз'ємом не підключений до мережі	Вставити вилку трансформатора зі штекерним роз'ємом в розетку
	Відсутній струм	Перевірити підключення до електричної мережі
	Сталось відключення трансформатора зі штекерним роз'ємом внаслідок занадто високої температури навколишнього повітря	Дати трансформатору зі штекерним роз'ємом охолонути, обрати інше місце розташування
	Несправність трансформатора зі штекерним роз'ємом	Замінити трансформатор зі штекерним роз'ємом
Один освітлювальний прилад не працює	Несправність ввідно-розподільного пристрою	Замінити ввідно-розподільний пристрій
	Відсутній струм	Перевірити сполучний дрід. Якщо є ушкодження, слід замінити освітлювальний прилад
	Штекерний роз'єм піддався впливу корозії	Очистити штекерний роз'єм
	Пошкоджено засіб освітлення	Замінити освітлювальний прилад
	Несправність виходу з ввідно-розподільного пристрою	Замінити ввідно-розподільний пристрій

## Очищення



**Обережно!** Небезпечна електрична напруга.

**Можливі наслідки:** смерть або серйозні травми.

**Профілактичні заходи:**


- Перед тим, як занурити руки у воду, обов'язково витягніть мережні штекери всіх пристроїв, що знаходяться у воді.
- Перед початком робіт необхідно витягти вилку трансформатора зі штекерним роз'ємом з розетки.
- Забезпечити захист від ненавмисного включення.

Час від часу необхідно чистити абажур за допомогою вологої тканини.

Корпуси освітлювальних приладів виконано із спеціальної сталі, стійкої до дії корозії, проте вони можуть іноді вкриватися тонким шаром іржі. Видаляйте шар іржі за допомогою відповідного чистячого засобу.

## Утилізація

Підтримайте нас у наших намаганнях не заподіювати шкоду навколишньому середовищу, дотримуйтесь наступних вказівок щодо утилізації!

 Утилізувати через систему повернення. В кожному разі зробити електричні пристрої непридатними до використання, відрізавши мережевий кабель.	Утилізувати з домашнім сміттям:
Освітлювальний засіб	Упаковка
Ввідно-розподільний прилад	
Трансформатор зі штекерним роз'ємом	

## Перевод руководства по эксплуатации - оригинала

### Указания к настоящему руководству по эксплуатации

Рады приветствовать вас в компании OASE Living Water. Приобретя данную продукцию **Lunaqua Terra LED**, Вы сделали хороший выбор.

Перед первым использованием прибора тщательно прочитайте инструкцию по эксплуатации и ознакомьтесь с прибором. Все работы с данным прибором и на нем разрешается проводить только при соблюдении условий данного руководства по эксплуатации.

Для обеспечения правильной и безопасной эксплуатации обязательно соблюдайте инструкции по технике безопасности.

Тщательно храните данную инструкцию по эксплуатации. В случае изменения владельца, передайте ему также и инструкцию по эксплуатации.

### Символы, используемые в данном руководстве по эксплуатации

Используемые в данном руководстве по эксплуатации символы обозначают следующее:



**Опасность получения телесных повреждений от опасного электрического напряжения.**

Символ указывает на непосредственно угрожающую опасность, вследствие которой может наступить смерть или могут образоваться тяжелые травмы, если не будут приняты соответствующие меры.



**Опасность получения телесных повреждений от общего источника опасностей**

Символ указывает на непосредственно угрожающую опасность, вследствие которой может наступить смерть или могут образоваться тяжелые травмы, если не будут приняты соответствующие меры.



Важное указание для обеспечения безотказной функции.

### Объём поставок

Рисунок (А)	Количество	Описание
1	6	Отдельно устанавливаемый осветительный прибор типа «LunAqua Terra» со светоизлучающим диодом и соединительным проводом
2	1	Вводно-распределительное устройство с 6 точками подключения
3	5	Крышка для вводно-распределительного устройства
4	1	Трансформатор со штекерным разъемом

### Использование прибора по назначению

Осветительные приборы могут использоваться для освещения террас, дорожек, лестниц, зимних садов, площадок и пр. Собственно, осветительные приборы являются водонепроницаемыми, поэтому они пригодны также для использования под водой (освещения прудов). Осветительные приборы также рассчитаны на нагрузку от людей.

На прибор распространяются следующие ограничения:

Устройство предназначено для личного пользования в быту, а не для коммерческого использования или распространения.

- Эксплуатация при соблюдении технических данных.
- Подключайте осветительные приборы только через распределительное устройство.
- Используйте прибор исключительно с входящим в поставку трансформатором со штекерным разъемом.

### Описання встановлення пристрою та його принципу дії

Каждый отдельно устанавливаемый осветительный прибор содержит прочно встроенную лампочку со светоизлучающим диодом и потребляет стабилизированное напряжение 12 В.

Сокращение LED означает светоизлучающий диод либо светодиод и подразумевает светотехнику с особо продолжительным сроком службы. Она отличается малым потреблением электроэнергии и, при этом, высокой эффективностью ее использования.

К входящему в поставку вводно-распределительному устройству можно подключать до 6 отдельно устанавливаемых осветительных приборов.

## Указания по мерам предосторожности

Фирма OASE изготовила этот прибор по последнему слову техники и в соответствии с действующими предписаниями по безопасности. Несмотря на это, от данного прибора может исходить опасность для людей и материальных ценностей, если прибор будет использоваться ненадлежащим образом или не по назначению, или если не будут соблюдаться указания по технике безопасности.

**Из соображений безопасности детям, молодёжи до 16 лет, а также лицам, которые не в состоянии осознать опасность или не ознакомлены с данной инструкцией по эксплуатации, использовать данный прибор запрещается. Не оставляйте детей без присмотра для того, чтобы они не могли играть с прибором.**

### Опасность из-за контакта воды с электричеством

- При неправильном подключении или ненадлежащем обращении контакт воды с электричеством может привести к смерти или тяжёлым повреждениям от удара током.
- Прежде чем погрузить руки в воду, обязательно отключите все находящиеся в воде приборы от источника напряжения.

### Электрический монтаж согласно предписанию

- Электромонтаж должен соответствовать национальным строительным инструкциям и должен производиться только специалистами - электриками.
- Лицо считается специалистом – электриком, только когда оно на основании профессионального обучения, знания и опыта подходит для выполнения и оценки порученных работ. Выполнение работы в качестве специалиста включает в себя знание возможных опасностей и соблюдение определенных региональных и национальных норм, директив и предписаний.
- При возникновении вопросов и проблем обращайтесь к специалисту-электрику.
- Подсоединение прибора можно производить только в том случае, когда электрические характеристики прибора и совпадают с данными источника тока. Данные прибора находятся на заводской табличке или на упаковке, или в данном руководстве.
- Прибор должен быть защищен посредством защитного устройства от тока повреждения с максимальным расчетным током 30 мА.
- Удлинитель и распределители (например, колодки) должны быть предназначены для использования на открытом воздухе (защищены от водяных брызг).
- Защитите разъемные соединения от попадания влаги.
- Установите трансформатор на безопасном расстоянии, минимум 2 м до воды.
- Подключайте прибор только к розетке, смонтированной по инструкции.

### Надёжная эксплуатация

- Устройство нельзя использовать, если повреждена электрическая проводка или корпус.
- Не переносите и не тяните прибор, держа его за электрический кабель!
- Уложите кабели в защищенном виде, чтобы исключить повреждения и чтобы предотвратить падение людей.
- Никогда не открывайте корпус или принадлежащие к нему части, если в руководстве по эксплуатации нет на этот счет четкого указания.
- Используйте только оригинальные запасные части и оригинальные комплектующие к прибору.
- Никогда не проводите технические изменения на приборе.
- Производить ремонт только через авторизированные службы обслуживания клиентов компании OASE.
- Соединительные провода не подлежат замене. При повреждении шнура прибор или его компоненты должны быть утилизированы.
- Розетку и сетевой штекер беречь от попадания влаги.
- Запрещено смотреть прямо на источник света прибора.

## Символы на пристрої

Попереджувальні знаки на пристрої мають наступне значення:



### Небезпека травматизму людей при неналежному використанні

Неналежне використання пристрою може призвести до тілесних ушкоджень або до пошкоджень майна. Кожен раз перед роботою читайте інструкцію з експлуатації.

Експлуатаційні символи на пристрої мають наступне значення:

**IP 68** Защищен от попадания посторонних предметов. Пригоден для длительного использования под водой на глубине до 1 м.

**IP 44** Защищен от соприкосновения опасных деталей с предметами диаметром до 1 мм. Защищен от попадания брызг воды со всех сторон.



Защита от касания обеспечена корпусом с защитной изоляцией (класс защиты II).

## Установка и подсоединение

### Механическая установка

Все размеры указаны в миллиметрах (мм).

Малюнок (В)

### Указания по монтажу

- Осветительные приборы оснащены монтажными зажимами. Использование других крепежных средств не допускается. Они могут быть установлены на полу, стене либо на потолке из прочных материалов, таких как камень, дерево либо пластмасса.
- Соединительные провода осветительных приборов можно прокладывать непосредственно по земле либо по песку / бетону с заполнителем из мелкого щебня. В случае необходимости и для защиты от повреждений соединительные провода могут прокладываться в защитной трубке.
- Трансформатор со штекерным разъемом и вводно-распределительное устройство необходимо располагать в месте, защищенном от влияния непогоды.

### Необходимо выполнить следующие действия:

- Сделать эскизы мест установки трансформатора со штекерным разъемом, вводно-распределительного устройства и отдельно устанавливаемых осветительных приборов.
- Проверить, достаточна ли длина кабеля для предусмотренного места установки. При необходимости можно дополнить комплект удлинительными кабелями либо дополнительными осветительными приборами.
- Обозначить места отверстий для установки и просверлить их с помощью буровой головки, подходящей соответствующему материалу основания.  
Диаметр отверстий для осветительных приборов: 40 мм.  
Глубина отверстия: минимум 15 мм.  
Диаметр отверстия для соединительного провода: 20 мм.
- Протянуть соединительный провод сквозь просверленное отверстие.  
Вставить осветительный прибор в просверленное отверстие таким образом, чтобы прибор прилегал к монтажной поверхности. В случае необходимости, слегка прижать с помощью отвертки выступы зажимных пружин к корпусу.

### Электрическая установка

Малюнок (С)

### Необходимо выполнить следующие действия:

- Провести соединительные провода осветительных приборов к вводно-распределительному устройству.
- Штекерные разъемы отдельных осветительных приборов соединить с выходами распределительного устройства и зафиксировать каждое соединение с помощью накидной гайки. Усилийем руки затянуть накидную гайку (защита от попадания брызг воды!).
- Выходы, которые не используются, закрыть защитными колпачками (защита от попадания брызг воды!).
- Соединительный провод водно-распределительного устройства подключить к трансформатору со штекерным разъемом. Усилийем руки затянуть накидную гайку (защита от попадания брызг воды!).
- Установите трансформатор на безопасном расстоянии, минимум 2 м до воды.

## Эксплуатация



**Внимание!** Чувствительные электрические элементы.

**Возможные последствия:** Прибор выйдет из строя.

**Меры защиты:** Не подключать прибор к источнику питания с возможностью регулирования яркости.



**Указание!**

Для обеспечения максимального срока службы светоизлучающих диодов необходимо соблюдать следующие условия:

- Избегайте использования осветительных приборов при прямом попадании солнечных лучей и при температуре окружающего воздуха более 45°C.
- Регулируйте интенсивность освещения с помощью часового механизма либо ступенчатого выключателя для понижения освещенности. Соблюдайте условия руководства по эксплуатации соответствующего вспомогательного оборудования!

**Включение:** Вставить вилку трансформатора со штекерным разъемом в розетку. Прибор включается автоматически при подключении к сети.

**Выключение:** Вынуть вилку трансформатора со штекерным разъемом.

## Устранение неисправностей

Неисправность	Причина	Устранение
Не горит свет	Трансформатор со штекерным разъемом не подключен к сети	Вставить вилку трансформатора со штекерным разъемом в розетку
	Прервано электроснабжение	Проконтролировать подвод тока
	Произошло отключение трансформатора со штекерным разъемом вследствие слишком высокой температуры окружающего воздуха	Дать трансформатору со штекерным разъемом остыть, выбрать другое место установки
	Неисправность трансформатора со штекерным разъемом	Заменить трансформатор со штекерным разъемом
	Неисправность вводно-распределительного устройства	Заменить вводно-распределительное устройство
Один осветительный прибор не горит	Прервано электроснабжение	Проверить соединительный провод. В случае если имеются повреждения, осветительный прибор следует заменить
	Штекерный разъем подвергся коррозии	Очистить штекерный разъем
	Дефектная лампа	Заменить осветительный прибор
	Неисправность выхода из вводно-распределительного устройства	Заменить вводно-распределительное устройство

## Очистка



**Внимание!** Опасное электрическое напряжение.

**Возможные последствия:** смерть или серьезные травмы.

**Профилактические мероприятия:**

- Прежде чем погрузить руки в воду, обязательно вытяните сетевые штекеры всех находящихся в воде приборов.
- Перед началом работ с прибором необходимо отключить питание трансформатора со штекерным разъемом.
- Обеспечить защиту от непреднамеренного включения.

Время от времени необходимо очищать абажур с помощью влажной ткани.

Корпуса осветительных приборов выполнены из специальной стали, устойчивой к воздействию коррозии, но могут иногда покрываться легким налетом ржавчины. Удаляйте налет ржавчины с помощью подходящего чистящего средства.

## Утилизация

Підтримайте нас у наших намаганнях не заподіювати шкоду навколишньому середовищу, дотримуйтесь наступних вказівок щодо утилізації!

Утилизировать через систему возврата. В каждом случае сделать электрические приборы непригодными к использованию, отрезав сетевую кабель.	Утилизировать с домашним мусором:
Осветительный прибор	Упаковка
Вводно-распределительное устройство	
Трансформатор со штекерным разъемом	

## 原版使用说明书的翻译

### 本使用说明书的注意事项

欢迎您购买欧亚瑟活水 (OASE Living Water) 公司产品。购买本产品，Lunaqua Terra LED 是您的正确选择。

首次使用本设备之前请仔细阅读本使用说明书并熟悉本设备。

所有在本设备上的工作以及用本设备从事的工作都必须按照本说明书进行。

请务必遵守安全注意事项，以便正确及安全地使用设备。

请妥善保管本使用说明书。转让设备时请连同本使用说明书一起转交。

### 本使用说明书中的图标

在本使用说明书中使用的图标具有以下含义：



#### 由危险的电压造成人员受伤的危险

该图标表示，如果不采取相应措施，可能会有立即导致死亡或者重伤的危险发生。



#### 一般危险源造成的人员伤害危险

该图标表示，如果不采取相应措施，可能会有立即导致死亡或者重伤的危险发生。



为了能无故障运行而作的重要提示。

### 供货范围

图 (A)	数量	说明
1	6	带连接电缆的单个灯具 Lunaqua Terra LED
2	1	有 6 个接口的连接分配器
3	5	连接分配器的端盖
4	1	插头式变压器

### 按照规定的使用

灯具可用于照明阳台、走道、楼梯、冬季花园、广场等。灯具本身能防水，因此也适用于水下使用 (池塘照明)。灯具可以行走。

以下限制条件适用于本设备：

本设备规定仅用于家庭私用，而不是用于商业用途或者出租。

- 必须在遵守技术数据的前提下运行。
- 请只通过分配器连接灯具。
- 请只用随附的插头式变压器运行设备。

### 设备结构和功能说明

每个单个灯具都有一个固定安装的 LED 灯泡，其工作电压为 12 V 直流电压。

LED 是发光二极管 (Light Emitting Diode) 的缩写，是使用寿命极长的照明灯具。它以电流消耗低及能效高而著称。在随附的连接分配器上可连接多达 6 个单个灯具。

## 安全说明

**OASE** 本公司已根据当前最新技术水平和现行安全规范制造这种设备。 尽管如此， 如果不正确使用或不按设备的设计用途使用设备， 或不遵守安全注意事项， 设备也会造成人员伤亡和财产损失。

**为了安全起见， 儿童和未满 16 岁的青少年以及不能识别可能的危险或者不熟悉本使用手册的人员， 均不得使用本设备。 必须看管好儿童， 以确保其不会摆弄本设备。**

### 水和电的组合会引发危险

- 如果连接不符合规定或者操作不当， 则水和电的组合会因触电而导致死亡或者重伤。
- 在将手伸入水中之前， 必须切断水中所有设备的电源。

### 按规定进行电气安装

- 电气安装必须符合国内的建造规定， 并且只允许由电气专业人员进行安装。
- 若通过专业培训后具有专业知识和经验并且能对交给他的工作进行评判和执行， 则他被看作电气专业人员。 作为专业人员的工作还包括识别可能的危险和遵守当地和国家的相关标准、 规范和规定。
- 若有疑问和问题请求助于电气专业人员。
- 只有当设备的电气参数和电源相符时才允许连接设备。 设备参数位于设备的铭牌上， 或者在包装上， 或者在本说明书中。
- 本设备必须通过一个具有最大 30 毫安额定故障电流的故障电流保护装置进行安全保护。
- 延长线和配电器 (比如插座板) 必须适合于野外使用 (防溅水)。
- 防止连接插头受潮。
- 将变压器安放在离水的安全距离至少 2 米的地方。
- 请务必将设备接到按规定安装的插座上。

### 安全运行

- 当电线损坏或外壳损坏时， 不允许运行本设备。
- 不要拖拽设备的连接导线。
- 敷设电缆时应采取保护措施， 以防止损坏并保证不会使人跌到。
- 除使用说明中明确要求外， 千万不要打开设备的外壳或其配套零件。
- 请只使用原装备件和配件。
- 决不要对设备进行技术改造。
- 只有经过欧亚瑟授权的用户服务单位才可进行修理。
- 不能更换连接导线。 导线损坏时， 必须清除设备或者部件。
- 请保持插座和电源插头干燥。
- 切勿直视设备的光源。



## 设备上的符号

设备上的警示标示具有以下含义：



### 不正确使用有造成人员受伤的危险

不正确使用设备可造成人员受伤或者财产损失。使用前必须先阅读使用说明书。

设备上的使用符号具有以下含义：

**IP 68** 防止异物侵入。适用于在水下 1 米以内长期使用。

**IP 44** 防止危险部件接触直径 1 mm 以上的物体。全面防止溅水。



通过绝缘保护的外壳提供接触保护 (保护等级 II)。

## 安放和连接

### 机械安装

所有尺寸的单位均为毫米 (mm)。

图 (B)

### 安装提示

- 灯具配有装配夹子。不允许使用其它固定件。灯具可以安装在由石料、木料、塑料等质地坚硬的材料制成的地板、墙壁或者天花板上。
- 灯具的连接电缆可直接敷设在土壤或者沙子 / 碎石地中。为了防止损坏连接电缆，必要时可敷设在保护套管中。
- 将插头式变压器和连接分配器安装在不受天气影响的地方。

### 步骤如下：

- 图示插头式变压器、连接分配器以及单个灯具的安装位置。
- 检查电缆长度是否足够用于指定的安装工作。必要时，通过 Oase 附件产品中相应的延长电缆或者附加灯具套件扩展。
- 标出安装孔，然后用适用于相应底材的钻头钻孔。  
用于灯具的孔直径: 40 mm。  
孔深: 至少 15 mm。  
用于连接电缆的孔直径: 20 mm。
- 将连接电缆穿过钻孔。  
将灯具装入钻孔中，使得灯具紧贴在安装面上。必要时，通过螺丝刀将夹紧弹簧的侧翼轻轻压向外壳。

### 电气安装

图 (C)

### 步骤如下：

- 将灯具连接电缆接至连接分配器。
- 将单个灯具的插头与分配器的输出端相连，然后通过锁紧螺母锁住连接处。用手拧紧锁紧螺母 (防止溅水渗入！)。
- 不使用的输出端用保护罩封住 (防止溅水渗入！)。
- 将分配器的连接电缆与插头式变压器连接。用手拧紧锁紧螺母 (防止溅水渗入！)。
- 将变压器安放在离水的安全距离至少 2 米的地方。

运行



**注意！** 电子部件很灵敏。

**可能的后果：** 可能会损坏设备。

**保护措施：** 禁止将设备连接到可调光的电源上。



**注意！**

为了确保 LED 有最长的使用寿命，请注意以下事项：

- 避免在有阳光直射及环境温度高于 45 °C 的情况下使用灯具。
- 请通过定时器或者晨昏自动开关控制灯具。注意相应辅助设备的使用说明书！

开机：将插头式变压器插入插座。该设备在接通电源时立即开机。

关机：拔出插头式变压器。

故障排除

故障	原因	排除方法
灯具都不亮	未插上插头式变压器	将插头式变压器插入插座
	供电中断	检查电源
	插头式变压器已因环境温度过高而被切断	让插头式变压器冷却，选择其它的安装地点。
	插头式变压器坏了	更换插头式变压器
	连接分配器坏了	更换连接分配器
有一个灯具不亮	供电中断	检查连接电缆。如已损坏，则更换灯具
	插头生锈	清洁插头
	灯泡坏了	更换灯具
	连接分配器的输出端坏了	更换连接分配器

清洁



**注意！危险的电压。**

**可能的后果：** 死亡或者重伤。

**保护措施：**


- 把手伸入水中之前，请拔下水中所有设备的电源插头。
- 在设备上工作之前，请拔出插头式变压器。
- 锁住，以防止意外重新接通。

请经常用软布清洁灯罩。

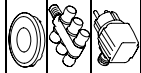
灯具外壳由抗腐蚀的不锈钢制成，偶尔会有铁锈生成。请用相应的清洁剂除去铁锈。

丢弃处理

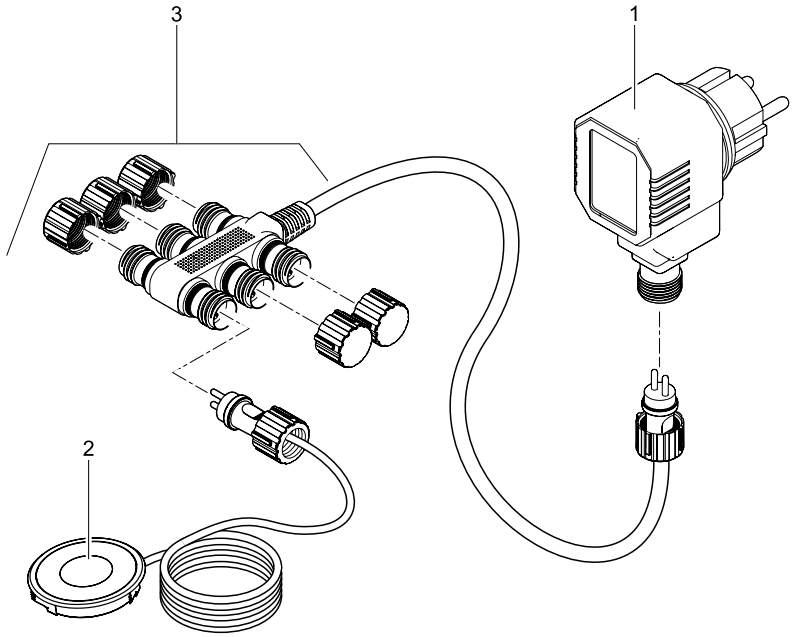
我们致力于支持您爱护环境并请您遵守以下丢弃处理注意事项！

 <b>通过回收系统处理废物。电气设备必须切下电缆做报废处理！</b>	<b>作为家庭垃圾丢弃：</b>
灯具	包装材料
连接分配器	
插头式变压器	

DE	Abmessungen	Gewicht	Kabellänge	Bemessungsspannung	Bemessungsleistung	Anschlüsse	Leuchtfarbe wärmelicht	Lichtstrom	Austrahlwinkel	Schutzklasse
GB	Dimensions	Weight	Cable length	Rated voltage	Rated power	Connections	Lighting colour warm white	Light flux	Light angle	Protection class
FI	Dimensions	Poids	Longueur de cable	Tension de mesure	Puissance assignée	Raccordements	Couleur de lampe blanc chaud	Flux lumineux	Équerre de projection	Classe de protection
NL	Afmelingen	Gewicht	Kabelangte	Dimensioneringsspanning	Toeptend vermogen	Aansluitingen	Lichtkleur warmwit	Lichtstroom	Uitstralingshoek	Beschermingsklasse
ES	Dimensiones	Peso	Longitud del cable	Tensión asignada	Potencia nominal	Conexiones	Color luminoso blanco caliente	Flujo luminoso	Ángulo de iluminación	Categoría de protección
PT	Dimensões	Peso	Comprimento do cabo	Voltagem considerada	Rated power	Conexões	Cor branco	Corrente para iluminação	Ângulo de iluminação	Classe de proteção
IT	Dimensioni	Peso	Lunghezza cavo	Tensione di taratura	Potenza di taratura	Allacciamenti	Colore luminoso bianco intenso	Fusso luminoso	Angolo di irradiazione	Classe di protezione
DK	Dimensioner	Vægt	Ledningslængde	Nominal spending	Nominal effekt	Tilslutninger	Lysværdi varmvid	Lysudgangseffekt	Udstrålingsvinkel	Beskyttelsesklasse
NO	Mål	Vekt	Kabelangde	Merkespenning	Klassifiseringsdata	Tilkoblinger	Lysfarge varmvid	Lysstrøm	Strålevinkel	Beskyttelsesklasse
SE	Mått	Vikt	Kabelängd	övre märkspänning	Bekräftelseeffekt	Anslutningar	Lamdfärg varmvid	Belysningsström	Strålningsvinkel	Kapslingsklass
FI	Mitat	Paino	Kaapain pituus	mitoitusjännite	Nimelläteho	Litännät	Valon väri lammin valkoinen	Valovirta	Säteen kulma	Suojausluokka
HU	Méreték	Súly	Kábelhossz	mért feszültség	Méretzási jelölés	Csatlakozók	Fény színe meleg fehér	Fényáram	Sugárzási szög	Értesítéskategória
PL	Wymiary	Ciężar	Długość kabla	napiecie znamionowe	Moc znamionowa	Przyłącza	Kolor lampy ciepła biel	Strumień światła	Kąt rozważania strumienia światła	Klasa ochrony
CZ	Rozměry	Hmotnost	Délka kabelu	domezovací napětí	Jmenovitý výkon	Přípojky	Barva světla teplý odstín bílé	Světelný proud	Úhel vyzařování	Třída ochrany
SK	Rožmery	Hmotnosť	Dĺžka kábla	dimenzačné napätie	Menovitý výkon	Pripojky	Farba svetla ľahá biela	Svetelný tok	Úhol vyžarovania	Trieda ochrany
SI	Dimenzije	Teža	Dožina kabla	dimenzionirana napetost	Nazivna moč	Priključki	Svetlina barva topla bela	Svetlobni tok	Kot svetlobe	Zaščitni razred
HR	Dimenzije	Težina	Dujina kabela	gornji nazivni napon	Nazivna snaga	Priključci	Boja svjetla topla bijela	Svjetlosno strujanje	Kut zračenja	Klasa zaštite
RO	Dimensiuni	Greutate	Lungime cablu	tensiunea măsurată	Putere de calcul	Solexiuni	Culoarea luminii alb cald	flux luminos	Unghiul razelor	Clasa de protecție
BG	Размери	Тегло	Дължина на кабелите	номинално напрежение	Разчетна мощност	Бръзки	Луминисцентна боя Топло бело	Ток за осветляване	Ъгъл на излъчване	Клас на защита
UA	Розміри	Вага	Довжина кабелю	розрахункова напруга	Розрахункова потужність	Підключення	Колір висвітлення Теплий білий	Освітлювальна електроенергія	Кут падіння видимого струму	Клас захисту
RU	Размеры	Вес	Длина кабеля	расчетное напряжение	расчетная мощность	Соединения	Цвет освещения Теплый Белый	Осветительная электроэнергия	Угол излучения	Класс защиты
CN	尺寸	重量	电線長度	设计电压	额定功率	接头	光色暖白色	光通量	辐射角	防护等级
	Ø 45 x 10 mm		5 m / 10 m	12 V DC	0.25 W	—	√	10 lm	120°	IP 68
	—	1250 g	0.3 m	12 V DC	—	6	—	—	—	IP 44
	—		—	Pr 230 ... 240 V AC/50 Hz Sec 12 V DC	Pr 6 VA Sec max. 2 VA			—	—	IP 44



Pos.	LunAqua Terra LED
1	11252
2	16774
3	15933



CE

OASE GmbH · [www.oase-livingwater.com](http://www.oase-livingwater.com)

Tecklenburger Straße 161 · 48477 Hörstel · Postfach 20 69 · 48469 Hörstel · Germany

16638/11G