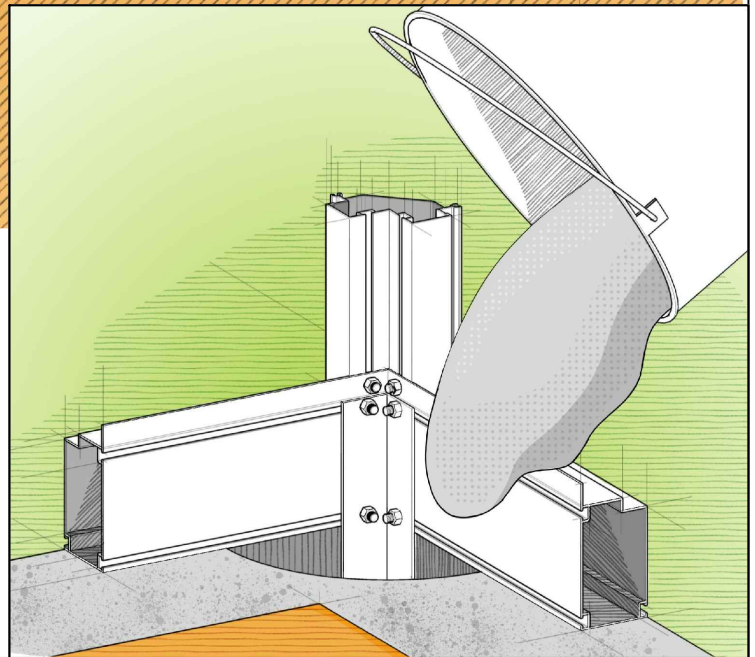
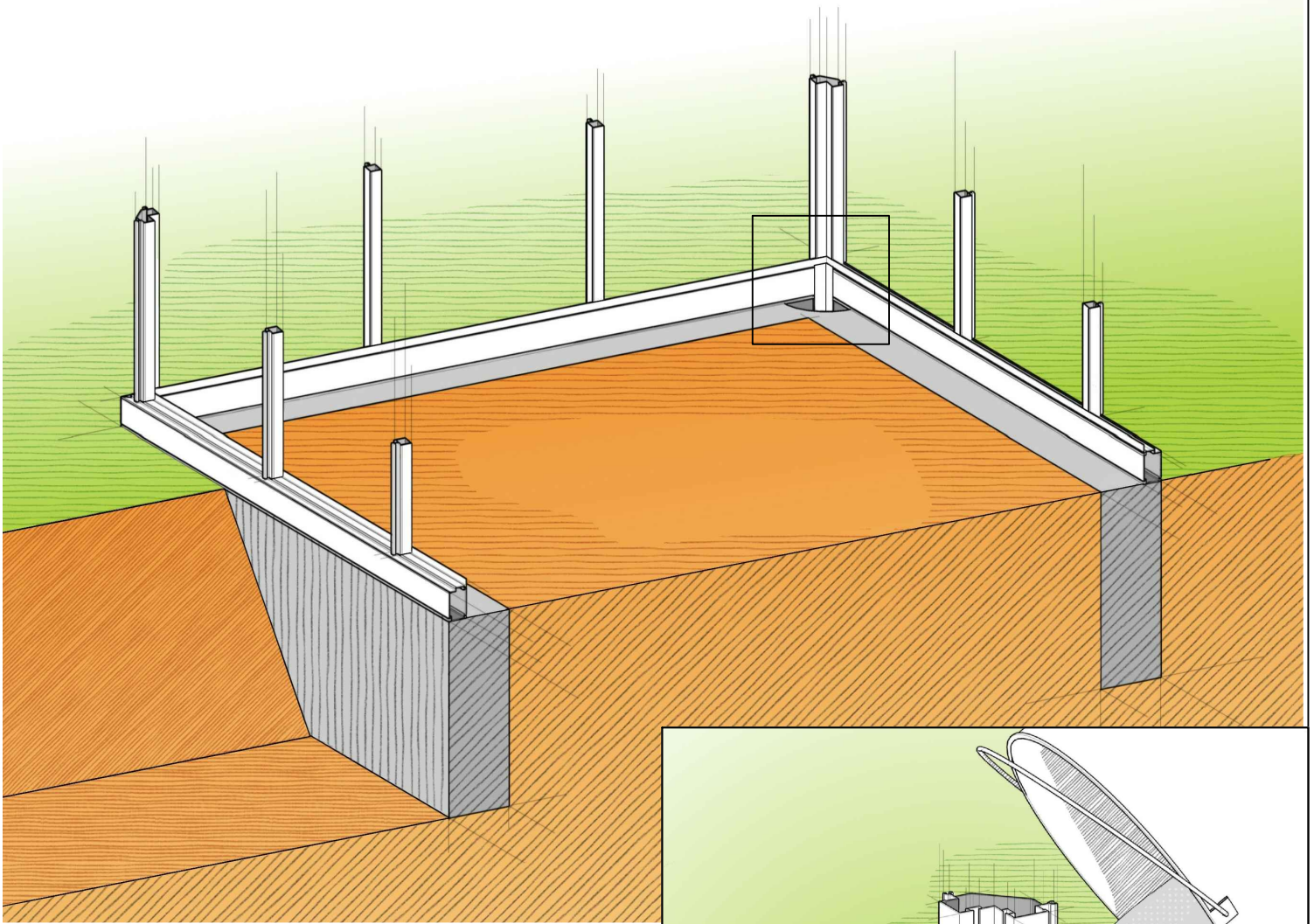
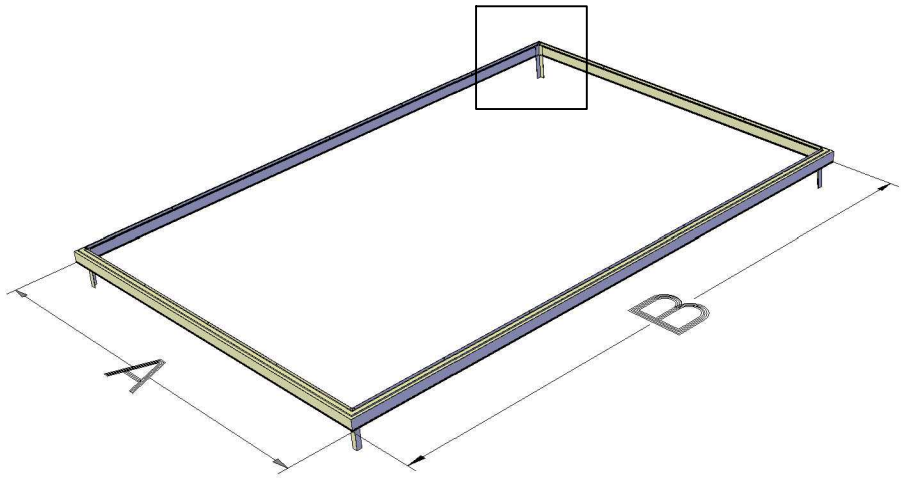
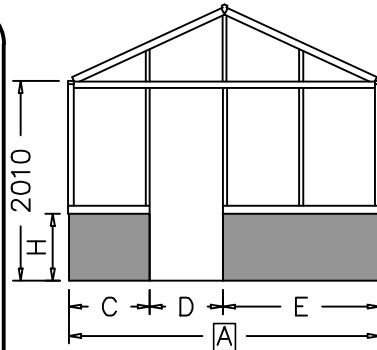
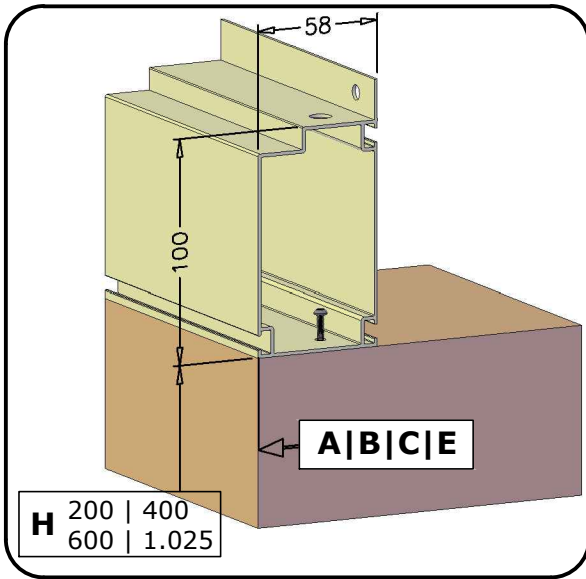


# " HELIOS + EOS "

A	X	B
2.360mm		2.360mm
3.098mm		3.098mm
3.836mm		3.836mm
		4.574mm
		5.312mm
		6.050mm

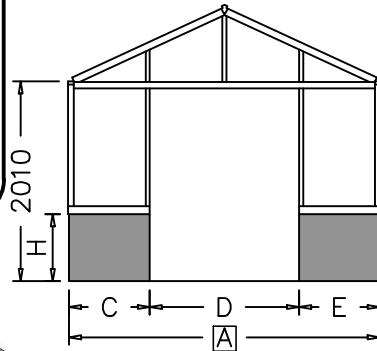


# " HELIOS MUR + EOS MUR "



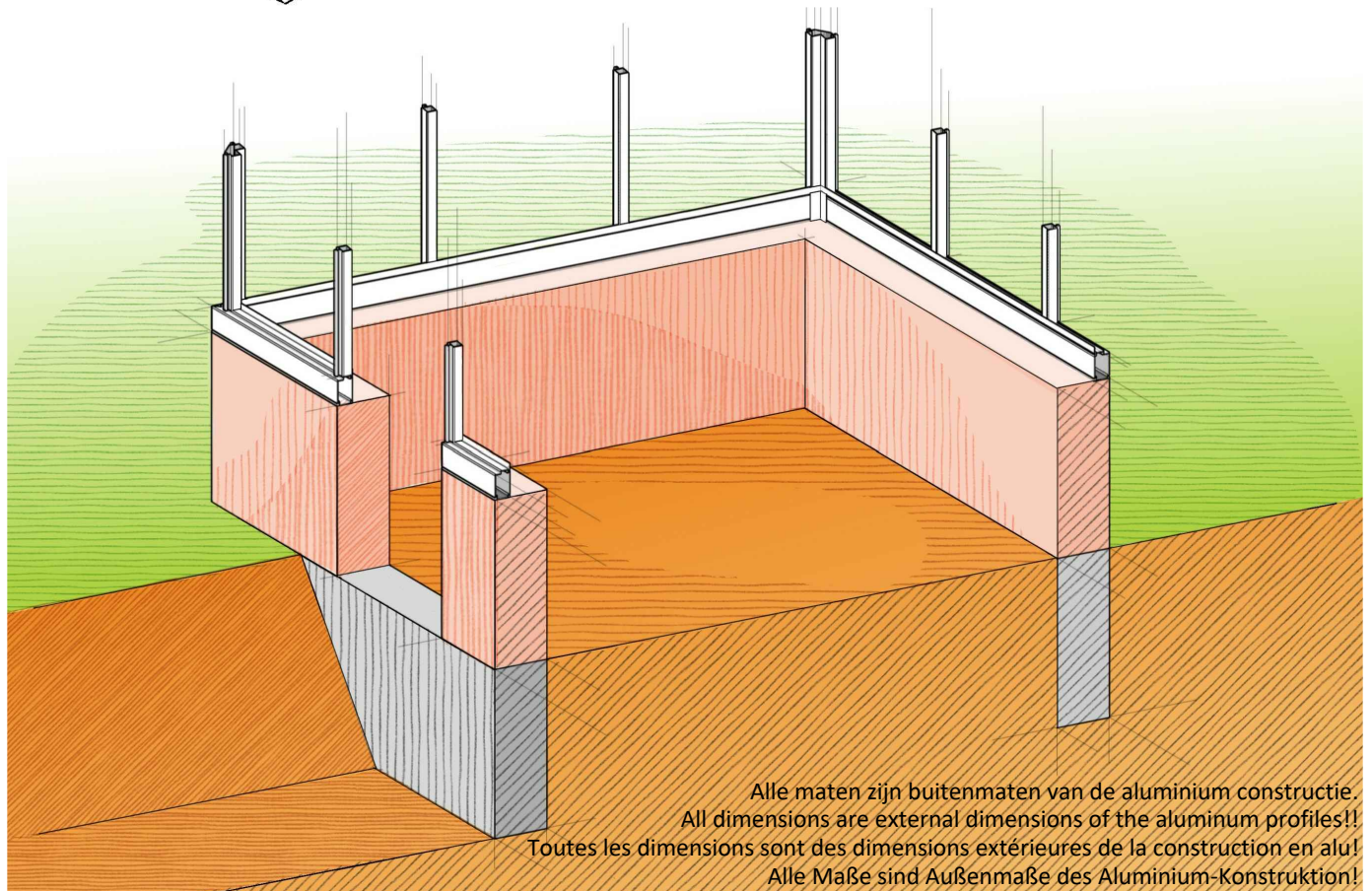
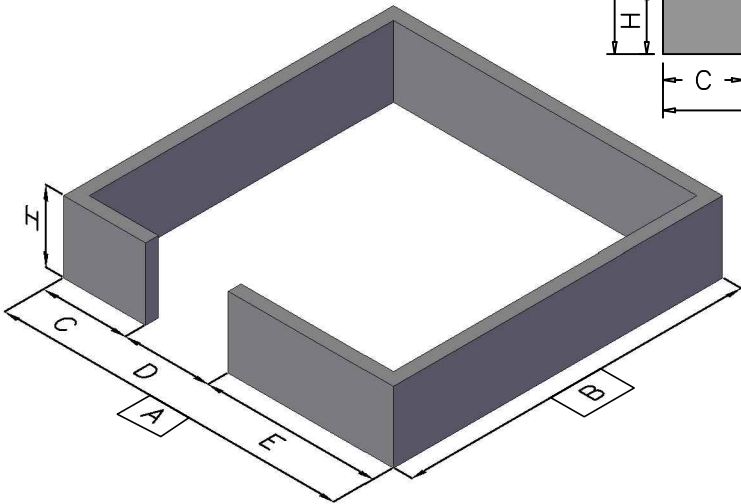
**A** = 3.098 | 3.836  
**B** = 2.360 | 3.098 | 3.836  
 4.574 | 5.312 | 6.050  
**C** = 829 | 1.567 | 2.305  
**D** = 703  
**E** = 829 | 1.567 | 2.305

!!! **A = C + D + E** !!!



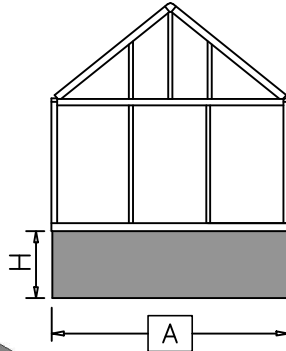
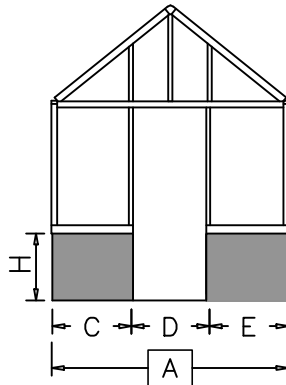
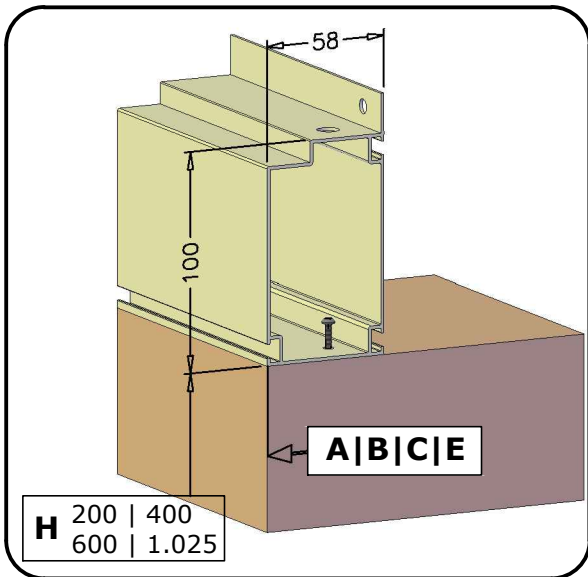
**A** = 3.098 | 3.836  
**B** = 2.360 | 3.098 | 3.836  
 4.574 | 5.312 | 6.050  
**C** = 829 | 1.567 | 2.305  
**D** = 1.441  
**E** = 829 | 1.567 | 2.305

!!! **A = C + D + E** !!!



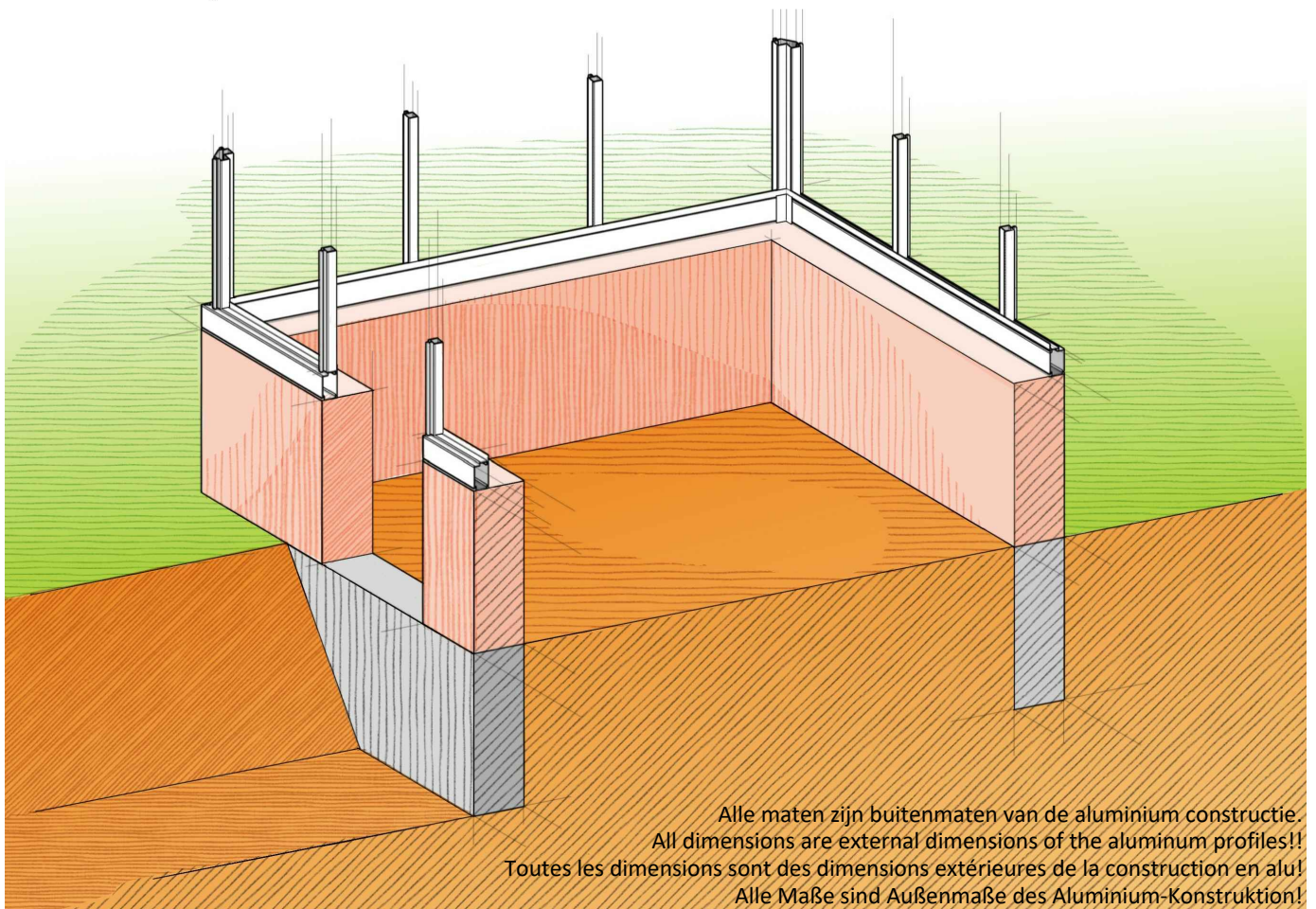
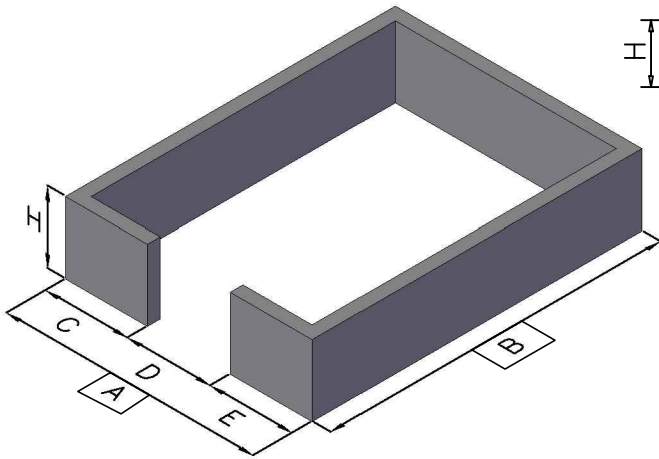
Alle maten zijn buitenmaten van de aluminium constructie.  
 All dimensions are external dimensions of the aluminum profiles!!  
 Toutes les dimensions sont des dimensions extérieures de la construction en alu!  
 Alle Maße sind Außenmaße des Aluminium-Konstruktion!

# " HELIOS MUR 236 + EOS MUR 236"



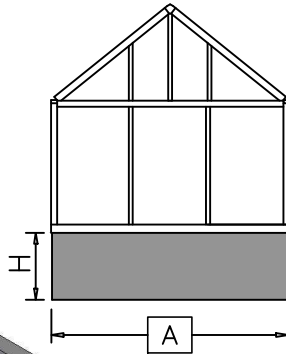
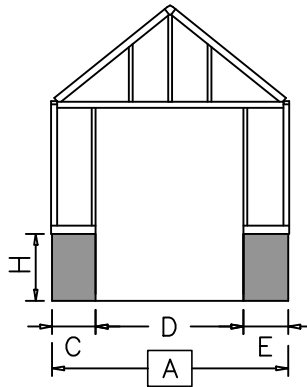
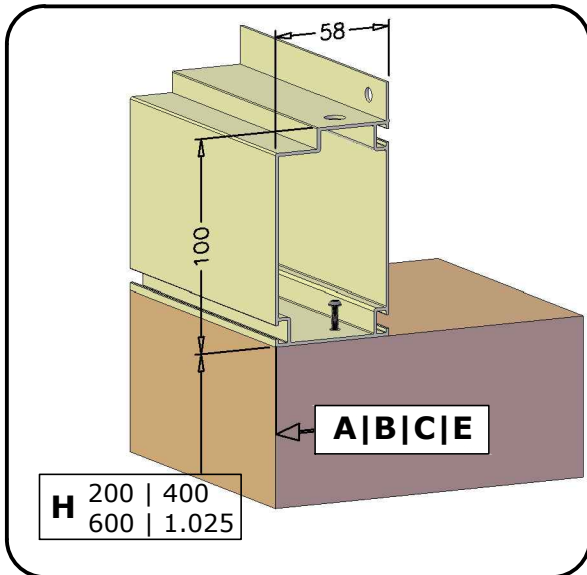
- A** = 2.360
- B** = 2.360 | 3.098 | 3.836  
4.574 | 5.312 | 6.050
- C** = 829
- D** = 703
- E** = 829

**!!! A = C + D + E !!!**



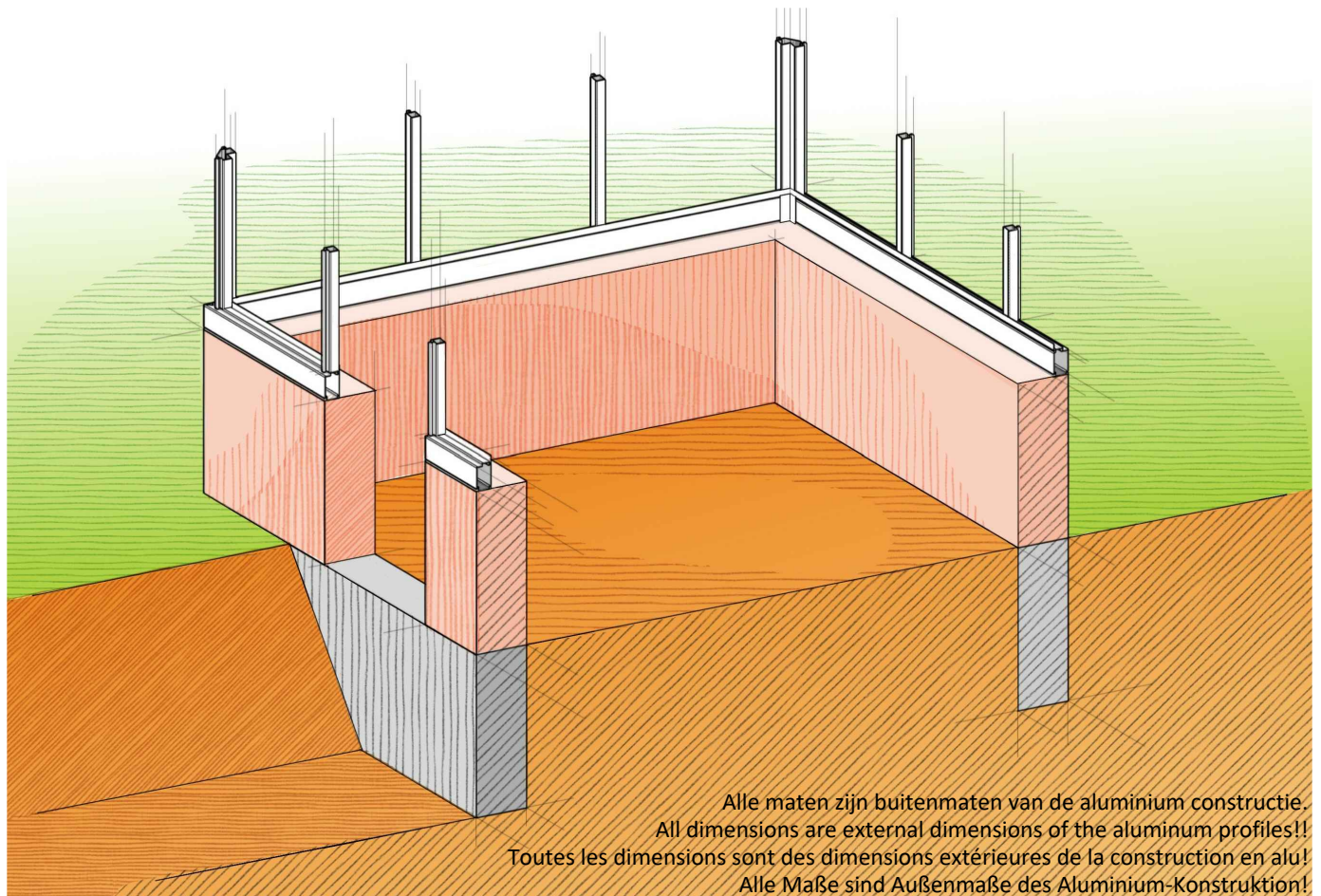
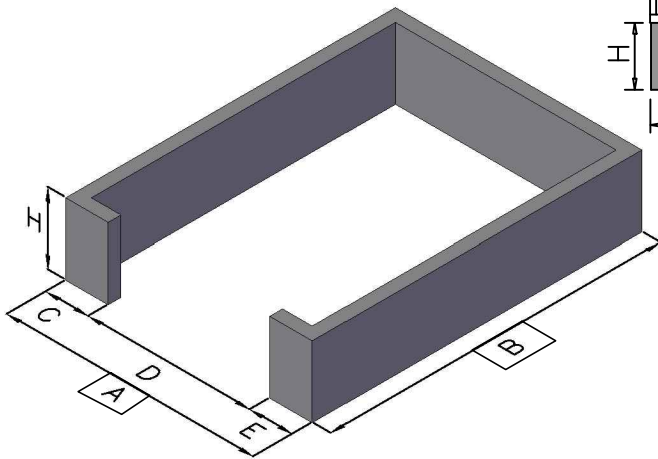
Alle maten zijn buitenmaten van de aluminium constructie.  
All dimensions are external dimensions of the aluminum profiles!!  
Toutes les dimensions sont des dimensions extérieures de la construction en alu!  
Alle Maße sind Außenmaße des Aluminium-Konstruktion!

# " HELIOS MUR 236 DD + EOS MUR 236 DD"



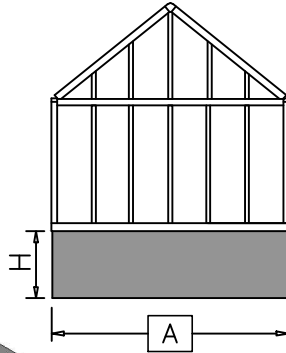
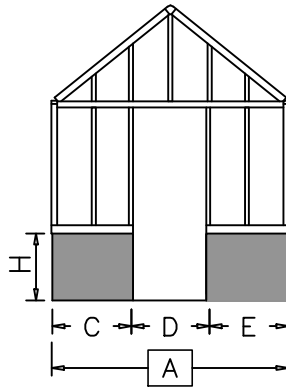
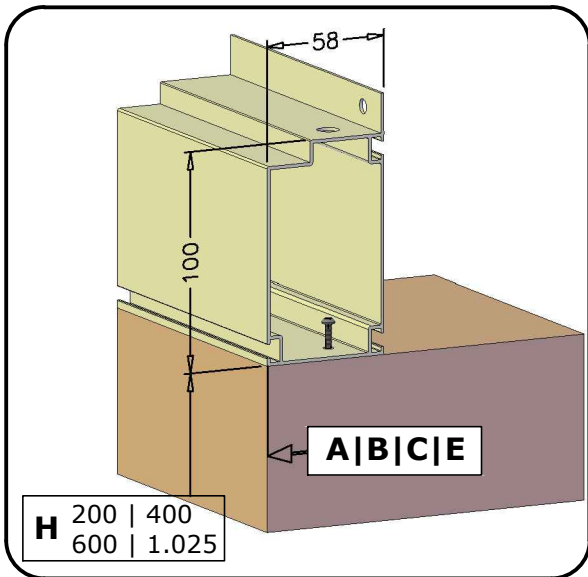
**A** = 2.360  
**B** = 2.360 | 3.098 | 3.836  
 4.574 | 5.312 | 6.050  
**C** = 459  
**D** = 1.442  
**E** = 459

**!!! A = C + D + E !!!**



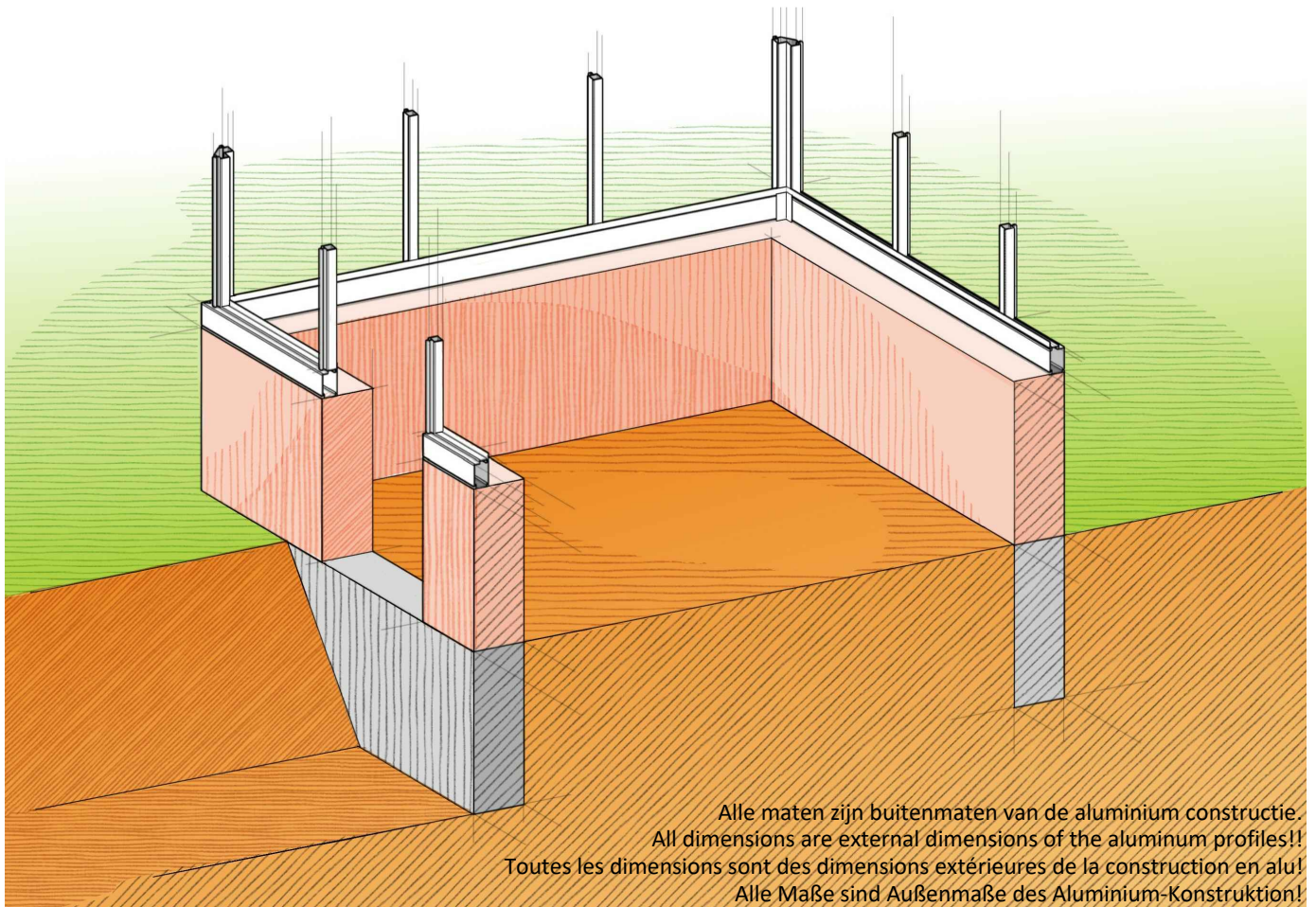
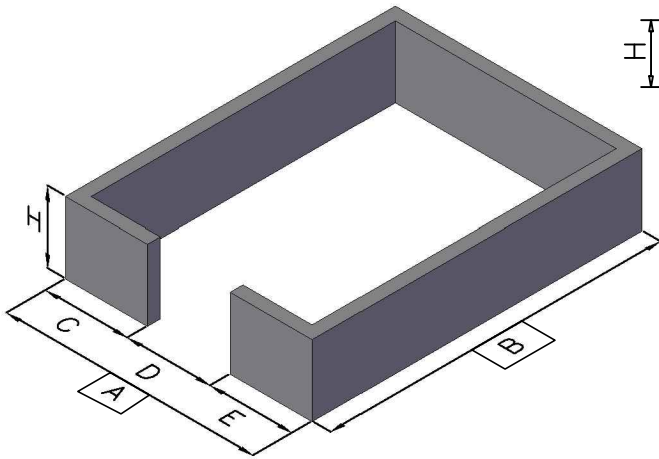
Alle maten zijn buitenmaten van de aluminium constructie.  
 All dimensions are external dimensions of the aluminum profiles!!  
 Toutes les dimensions sont des dimensions extérieures de la construction en alu!  
 Alle Maße sind Außenmaße des Aluminium-Konstruktion!

# " HELIOS MUR 236 + EOS MUR 236 MODULE 37 "



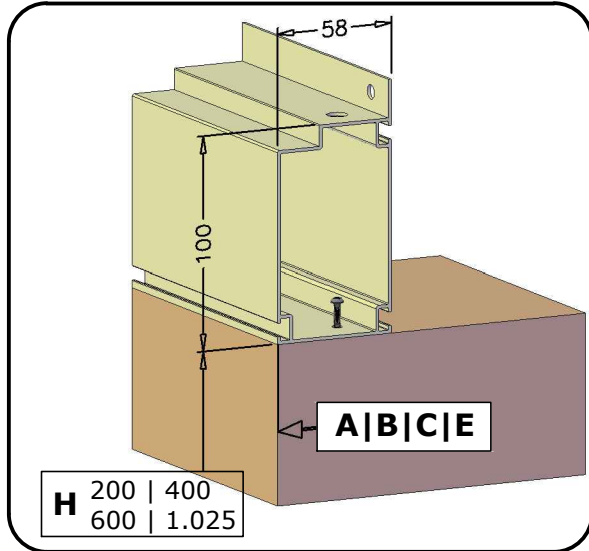
- A** = 2.360
- B** = 2.360 | 3.098 | 3.836  
4.574 | 5.312 | 6.050
- C** = 829
- D** = 703
- E** = 829

**!!! A = C + D + E !!!**



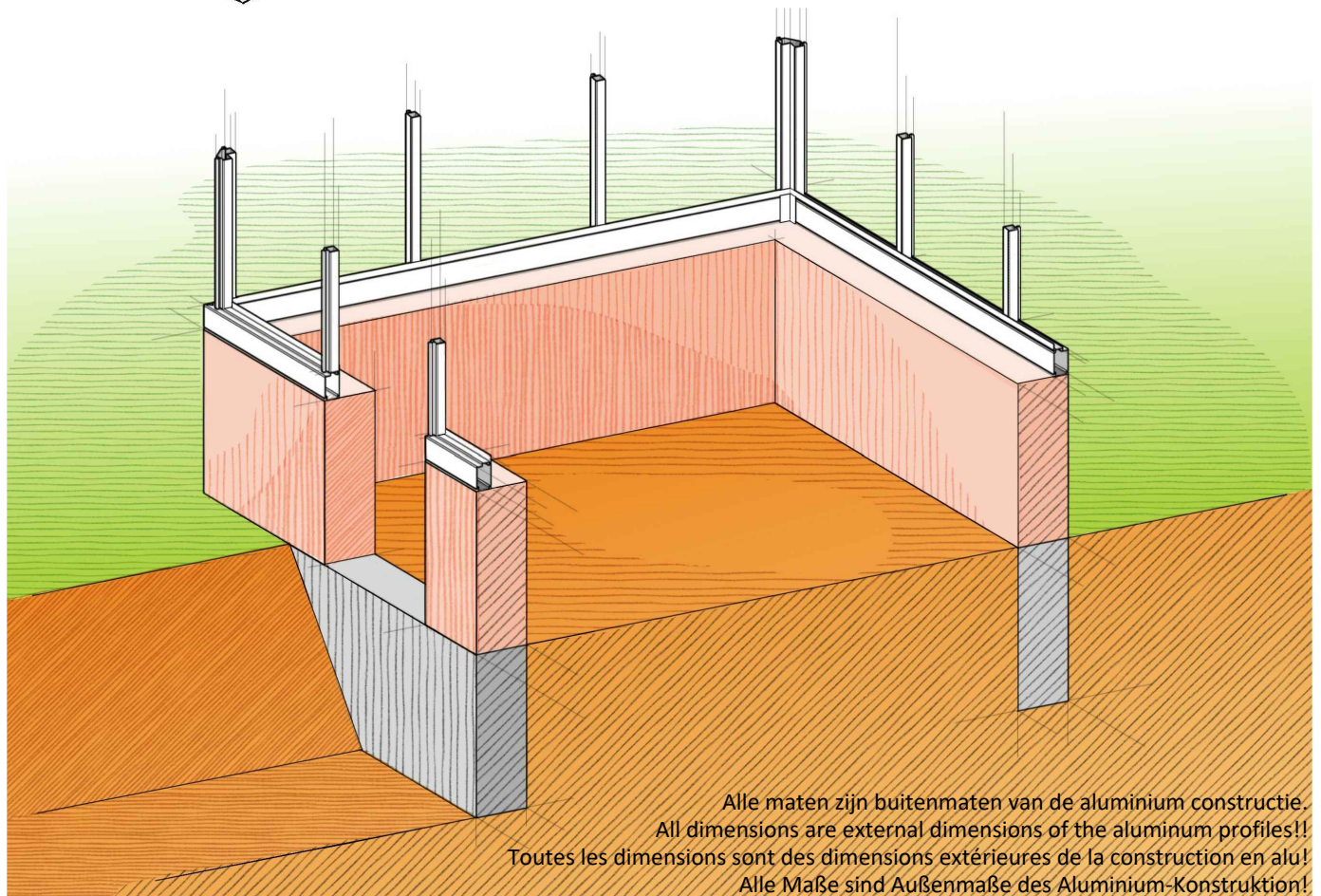
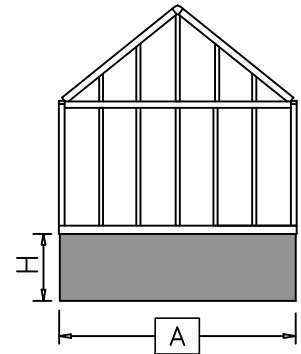
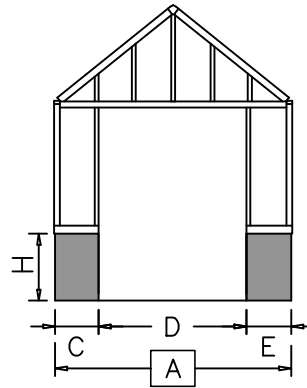
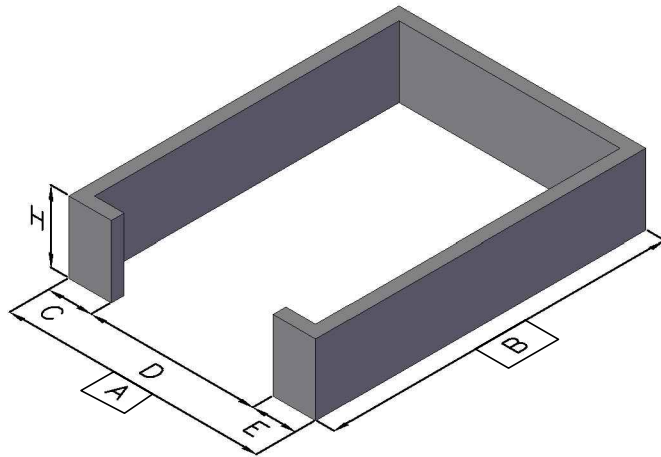
Alle maten zijn buitenmaten van de aluminium constructie.  
All dimensions are external dimensions of the aluminum profiles!!  
Toutes les dimensions sont des dimensions extérieures de la construction en alu!  
Alle Maße sind Außenmaße des Aluminium-Konstruktion!

# " HELIOS MUR 236 DD + EOS MUR 236 DD" MODULE 37



**A** = 2.360  
**B** = 2.360 | 3.098 | 3.836  
 4.574 | 5.312 | 6.050  
**C** = 459  
**D** = 1.442  
**E** = 459

!!! **A = C + D + E** !!!



Alle maten zijn buitenmaten van de aluminium constructie.  
 All dimensions are external dimensions of the aluminum profiles!!  
 Toutes les dimensions sont des dimensions extérieures de la construction en alu!  
 Alle Maße sind Außenmaße des Aluminium-Konstruktion!