

29739-06C

Biotec 30

Gebrauchsanweisung

Directions for use

Mode d'emploi

Gebruiksaanwijzing



Oase
LIVING WATER

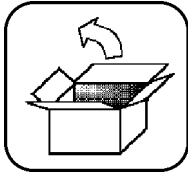
Inhalt	Deutsch	Seite
Produktbeschreibung		3
Montage		3
Aufstellung		4
Inbetriebnahme		4
Besondere Hinweise		4
Wartung und Reinigung		4-5
Überwinterung		5
Garantie		5-6

Contents	English	Page
Product description		8
Assembly		8
Installation		8
Start-up		9
Special guidelines		9
Maintenance and cleaning		9
Winter		10
Guarantee		10

Contenu	Français	Page
Description		12
Installation		12-13
Mise en service		13
Conseils spécifiques		13
Entretien et nettoyage		13-14
Hivernage		14
Garantie		14-15

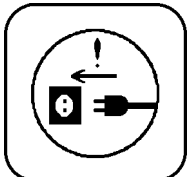
Inhoud	Nederlands	Pagina
Productbeschrijving		17
Montage		17
Opstelling		18
Ingebruikname		18
Speciale instructies		18
Onderhoud en reiniging		18-19
Overwintering		19
Garantie		19-20

Gebrauchsanweisung



Produktbeschreibung

Biotec 30 ist ein Mehrzonenfilter für große Teiche bis zu 130 m³, bei Fischbesatz bis zu 65 m³. Durch die Anordnung von Filterbürsten, Filtermatten und Filterschäumen wird die Filtrierung von groben Schmutzpartikeln beschleunigt. Dieses erleichtert die Arbeit der Mikroorganismen zum Abbau von schädlichen Nährstoffen.



Montage

Für den Einsatz des Biotec-Filters müssen die Anschlussteile und Dichtungen montiert werden. Siehe hierzu **Bild 1-4** im Anhang.

1. Einlauf (Bild 1):

Stufenschlauchtülle 1½" (1) mit passender Flachdichtung 1½" (2) bestücken, dann mit Einlaufdüse (3) von innen verschrauben. Luftschlauch (4) aufstecken. Stufenschlauchtülle 2" (5) mit passender Flachdichtung 2" (6) und Reduzierstück (7) versehen und wie Stufenschlauchtülle 1½" montieren. **Achtung: Schlitzöffnung der Einlaufdüse muss nach unten zeigen!**

2. Schmutzablauf (Bild 1):

Ablauf (8) mit passender Flachdichtung (9) versehen und von unten in die Behälterbohrung stecken. Von innen mit beiliegenden Schrauben (10) fest verschrauben.

3. Klarwasserablauf (Bild 2):

Gewindenippel (11) mit Unterlegscheibe (12) und passender Flachdichtung 1" (13) von innen durch die Behälterbohrung stecken. Von außen ebenfalls Flachdichtung aufstecken und Kugelhahn (14) aufschrauben.

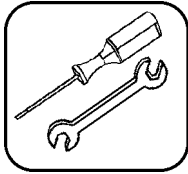
4. Auslauf (Bild 2):

Dichtring (15) in die Bohrung einlegen und Auslaufrohr DN 100 x 150 (16) einstecken. Die Dichtlippe **muss** nach innen zeigen. Das Auslaufrohr DN 100 x 150 kann mit 2 beiliegenden Rohren DN 100 x 500 (37) verlängert werden.

5. Bitron 15/25 (Bild 3):

Für den Anschluss von Bitron 15/25 sind zusätzlich zu den beim Bitron 15/25 bereits vorhandenen Anbauteilen noch 2 Flachdichtungen pro Bitronauslauf anzubringen (im Einlaufset Biotec 30 enthalten). Dazu Flachdichtung 1½" (2) auf den Bitronauslauf stecken und anschließend Distanzring (17) und O-Ring 48 x 4 (18) aufstecken. Bitron 15/25 durch die

Gebrauchsanweisung



Behälterbohrungen stecken und von innen O-Ring 48 x 4 (18) gegenlegen. Einlaufdüse (3) aufschrauben.

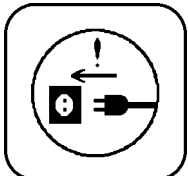
6. Bitron 36/72 (Bild 4)

Jeweils einen O-Ring 48 x 4 (18) auf den Bitron-Auslauf stecken. Bitron 36/72 durch die Behälterbohrung stecken und von innen jeweils einen O-Ring 48 x 4 (18) gegenlegen. Einlaufdüse (3) aufschrauben. Siehe hierzu auch Gebrauchsanweisung Bitron 36/72.



Aufstellung

Teichfilter auf ebenen festen Boden aufstellen. Bei Verwendung mit UVC-Leuchte mindestens 2 m Abstand vom Wasser einhalten. Evtl. schon berücksichtigen, falls später ein Bitron nachgerüstet werden soll.



Inbetriebnahme

1. Pumpe im Teich durch einen Schlauch mit der Tülle am Filter verbinden.
 - Tülle zur Schlauchgröße passend absägen
 - Schlauchenden zum Aufstecken evtl. kurz vorher in kochendes Wasser tauchen
 - knickfrei und trittfest verlegen
 - Schlauchenden mit Schlauchklemme versehen
2. Hausabflussrohre DN 100 vom Filterauslauf bis zum Einlauf in den Teich mit mindestens 1% Gefälle zusammenstecken. Wenn die Rohre nicht UV-beständig sind, evtl. mit Erde bedecken. Der Schmutzwasserablauf ist mit Abflussrohren DN 70 zu verlängern.
3. Pumpe einschalten und Wasserdurchlauf testen.



Besondere Hinweise:

- Die Schlauchanschlüsse am Filter müssen sorgfältig montiert sein.
- Der Filter darf in keinem Fall überlaufen (z.B. durch Verstopfung im Abfluss). Gefahr der Teichentleerung.
- Das Filtersystem ist ein biologisches System und benötigt bei Neuinstallation einige Wochen bis zur vollen Wirksamkeit.
- Der Filter sollte permanent in Betrieb sein und nicht austrocknen.

Gebrauchsanweisung



Wartung und Reinigung (Bild 5)

Biotec Filter sind wartungsfrei, jedoch müssen sie bei Bedarf gereinigt werden.

Zum Ablassen des Schmutzwassers den Schieber (19) öffnen. So kann das Schmutzwasser ungehindert ablaufen. Bei Bedarf kann über den Klarwasserablauf (14) ein Teil sauberen Wassers abgelassen werden. Dadurch wird die Schmutzwassermenge deutlich geringer.

1. Die Filterbürsten (20) möglichst häufig reinigen. Dazu Bürstenrahmen abspülen. Dies kann im oder außerhalb des Behälters erfolgen. Die Bürsten sollen mit dem unteren Ende an der schwarzen Filtermatte anliegen. **(Bild 6)**
2. Die Filtermatten (21) nur nach Bedarf reinigen. Ihre Wirksamkeit nimmt mit steigendem Bakterienbewuchs zu. Auch die Reinigung der Filtermatten kann im oder außerhalb des Behälters erfolgen. Die Filtermatten 1-5 müssen in der richtigen Reihenfolge montiert werden. Filtermatte # 5 hat eine Dichtlippe. Diese muß am Zwischenboden (25) anliegen. (Bild 6)
3. Die blauen (22) und roten (23) Schwämme dann reinigen, wenn kein ausreichender Durchfluss mehr gegeben ist und der Wasserspiegel über die Filterschwämme ansteigt. Dazu können die Schaumaufnahmen einfach aus dem Zwischenboden (25) herausgezogen werden.

Filterelemente nur mit Wasser abspülen. Keine chemischen Reinigungsmittel verwenden!



Überwinterung

Filter reinigen, Filterbehälter und Schläuche entleeren und trocken stehen lassen.



Garantie

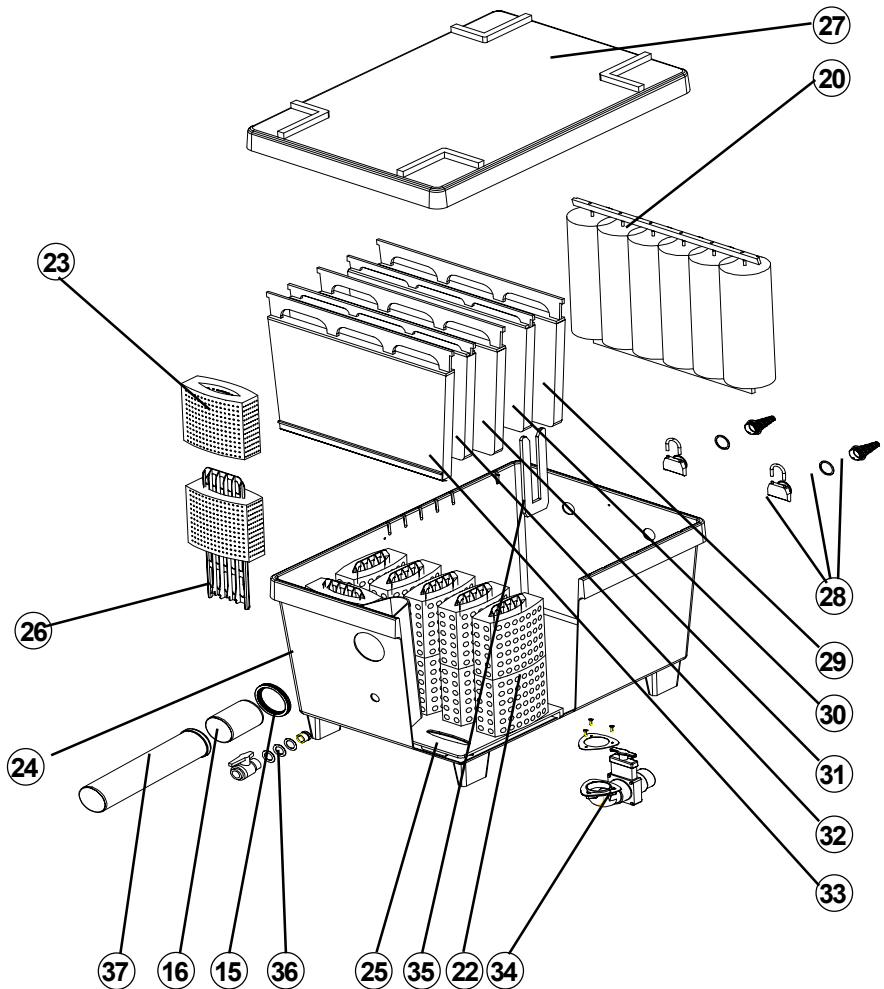
Auf dieses **OASE-Gerät** gewähren wir eine Funktionsgarantie von **3 Jahren**.

Der Garantieschutz beginnt mit dem Tage des Verkaufs oder vorher mit dem Tage der ersten Inbetriebnahme. Die Urkunde gilt nur in Verbindung mit dem Kaufbeleg.

Unsere Garantieleistung erstreckt sich auf Material- oder Fertigungsfehler. Beanstandungen deren Ursachen auf Einbau- und Bedienungsfehler sowie mangelnde Pflege, Frosteinwirkung, Kalkablagerungen oder unsachgemäße Reparaturversuche zurückzuführen sind, sowie alle Verschleißteile, fallen nicht unter unseren Garantieschutz.

In unserer Fertigung wird ausschließlich Qualitätsmaterial verarbeitet. Sollte dennoch das Gerät Anlaß zu einer berechtigten Beanstandung geben, so haben Sie entsprechend nach unserer Wahl Anspruch auf kostenlose Nachbesserung oder Ersatz der defekten Teile. Eine Berechnung der Montagekosten behalten wir uns vor. Grundsätzlich werden Garantie-Reparaturen nur von uns oder einem von uns genehmigten Reparaturbetrieb durchgeführt. Wir haften nicht für Folgeschäden die durch Ausfall dieses Gerätes entstehen. Müssen Sie unseren Garantieschutz einmal in Anspruch nehmen, dann senden Sie an uns frachtfrei das beanstandete Gerät oder Geräteteil mit Ihrem Kaufbeleg, der Garantie-Urkunde und Angabe des beanstandeten Fehlers ein. Reklamationen auf Grund von Transportschäden können wir nur weiterleiten, wenn der Schaden bei Zustellung der Ware von der Spedition, Bahn oder Post festgestellt und bestätigt wird. Nur dann ist es möglich, Ansprüche gegenüber der Spedition, Bahn oder Post geltend zu machen.

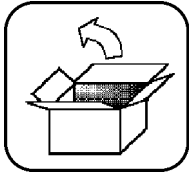
Gebrauchsanweisung



- 15. Dichtung DN100
- 16. Auslaufrohr DN100 x 150
- 20. Bürstenrahmen
- 22. Filterschaum blau
- 23. Filterschaum rot
- 24. Behälter
- 25. Zwischenboden
- 26. Schaumaufnahme
- 27. Deckel
- 28. Zulaufset

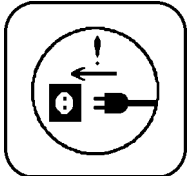
- 29. Filtermatte T schw.
- 30. Filtermatte H schw.
- 31. Filtermatte T grün
- 32. Filtermatte H grün
- 33. Filtermatte mit Dichtlippe
- 34. Bodenablaufset
- 35. Abstandhalter
- 36. Ablaufgarnitur 1"
- 37. Auslaufrohr DN 100 x 500

Direction for use



Product description

Biotec 30 is a multi-zone filter for large ponds up to 130 m³, or up to 65 m³ for fish ponds. The arrangement of brushes, mats and sponges in this filter accelerates the filtration of larger dirt particles. This allows the microorganisms to break down harmful nutrients more effectively.



Assembly

In order to use the Biotec filter, it is necessary to fit the connecting parts and washers. See **Illustrations 1-4** at the end.



1. Inlet (Illustration 1):

Attach matching gasket (2) to the stepped hose adapter 1½" (1) then screw together with inlet nozzle (3) from the inside. Attach air hose (4). Fit matching gasket 2" (6) and reducer (7) to the 2" stepped hose adapter 2" (5) and fit in the same way as the 1½" stepped hose adapter. **Caution: Slit opening of inlet nozzle must point downwards!**

2. Dirt outlet (Illustration 1):

Attach matching gasket (9) to outlet (8) and push into hole at bottom of container. Screw tightly into place from the inside using enclosed screws (10).

3. Clear water outlet (Illustration 2):

Push thread nipple (11) with washer (12) and matching gasket 1" (13) through the hole of the container from the inside. Fit a gasket from the outside, too, and screw on ball cock (14).

4. Outlet (Illustration 2):

Insert seal ring (15) into borehole and push in outlet pipe DN 100 x 150 (16). The sealing lip **must** point to the inside. The outlet pipe DN 100 x 150 can be extended with 2 enclosed pipes DN 100 x 500 (37).

5. Bitron 15/12 (Illustration 3):

In order to connect the Bitron 15/25, another 2 gaskets per Bitron outlet have to be fitted (included in Biotec 30 inlet set) in addition to the extension components included with the Bitron 15/25. Put the gasket 1½" (2) on the Bitron outlet and then fit the spacer ring (17) and O-ring 48 x 4mm (18). Attach Bitron 15/25 at the boreholes in the container and press the O-Ring 48 x 4 (18) against the container wall from the inside. Screw on inlet nozzle (3).

Directions for use



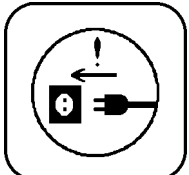
6. Bitron 36/72 (Illustration 4)

Put one 48 x 4 O-ring (18) on each Bitron outlet. Attach the Bitron 36/72 through the boreholes in the container and press a 48 x 4 O-ring (18) against the container wall from the inside for each attachment. Screw the inlet nozzle (3) on. See also the instructions for the Bitron 36/72.



Installation

Place filter on a firm level base. If using a UVC lamp, leave a gap of at least 2 m to the water. You might wish to do this in any case, should you wish to add a Bitron later on.



Start-up

1. Connect pump in pond via a hose to the adapter on the filter.
 - Cut adapter to right size to fit hose
 - If necessary, briefly dip ends of hose in boiling water before attaching
 - Lay hose without twists and so that it cannot be stepped on
 - Affix hose clips to ends of hose
2. Lay domestic DN 100 drainage pipes from the filter outlet to the pond inlet with a gradient of at least 1%. If the pipes are not UV-resistant, possibly cover them with earth. Extend the wastewater outlet with DN 70 drainage pipes.
3. Switch on pump and test water flow.



Special guidelines:

- The hose connections on the filter must be fitted with care.
- The filter must never overflow (e.g. due to a clogged drain). Danger of pond emptying.
- The filter system is a biological system and requires a few weeks after initial installation to become fully effective.
- The filter should be in permanent operation and never run dry.



Maintenance and cleaning (Illustration 5)

Biotech filters are maintenance-free, however they should be cleaned whenever necessary.

To drain off the wastewater, pull out the slide valve (19). This lets the wastewater drain away freely. If necessary, some clean water can be drained via the clear water outlet (14). This significantly reduces the amount of dirty water.

Directions for use



1. Clean the filter brushes (20) as often as possible. To do this, rinse the brush frame. This can be done inside or outside the container. The bottom end of the brushes should rest on the black filter mat. **(Illustration 6)**
2. Only clean the filter mats (21) when necessary. They become more effective as bacterial growth increases. The filter mats can also be cleaned inside or outside the container. The filter mats 1-5 must be fitted in the correct order. Filter mat # 5 has a sealing lip. This must rest on the intermediate base (25). (Illustration 6)
3. Clean the blue (22) and red (23) sponges when the water through-flow is no longer adequate and the water level rises above the sponges. The sponge holders can be easily pulled out of the intermediate base (25) to facilitate cleaning.

Only rinse filter elements with water. Do not use chemical cleansing agents!



Winter

Clean filter, empty container and hoses and leave to dry.



Guarantee

A function guarantee of **3 years** is given on this **OASE device**. The guarantee begins with the day the device is sold or prior to this with the day it was first put into operation. The certificate is only valid together with the receipt of purchase.

Our guarantee covers faults in material or defects of fabrication. Our guarantee does not apply to claims resulting from installation and operation faults as well as lack of maintenance, effects of frost, furring or inexpert repair attempts, as well as all wear parts.

Our manufacturing department exclusively uses quality materials. Should the device, in spite of this, give rise to a justified claim, you will be entitled to have the device retouched free of charge or the defective parts replaced. We reserve the right to charge assembly costs. All guarantee repairs are carried out by us or by a repair shop authorised by us. We do not accept liability for subsequent damage resulting from the failure of this device. Should you ever have to make a guarantee claim, please send the device under

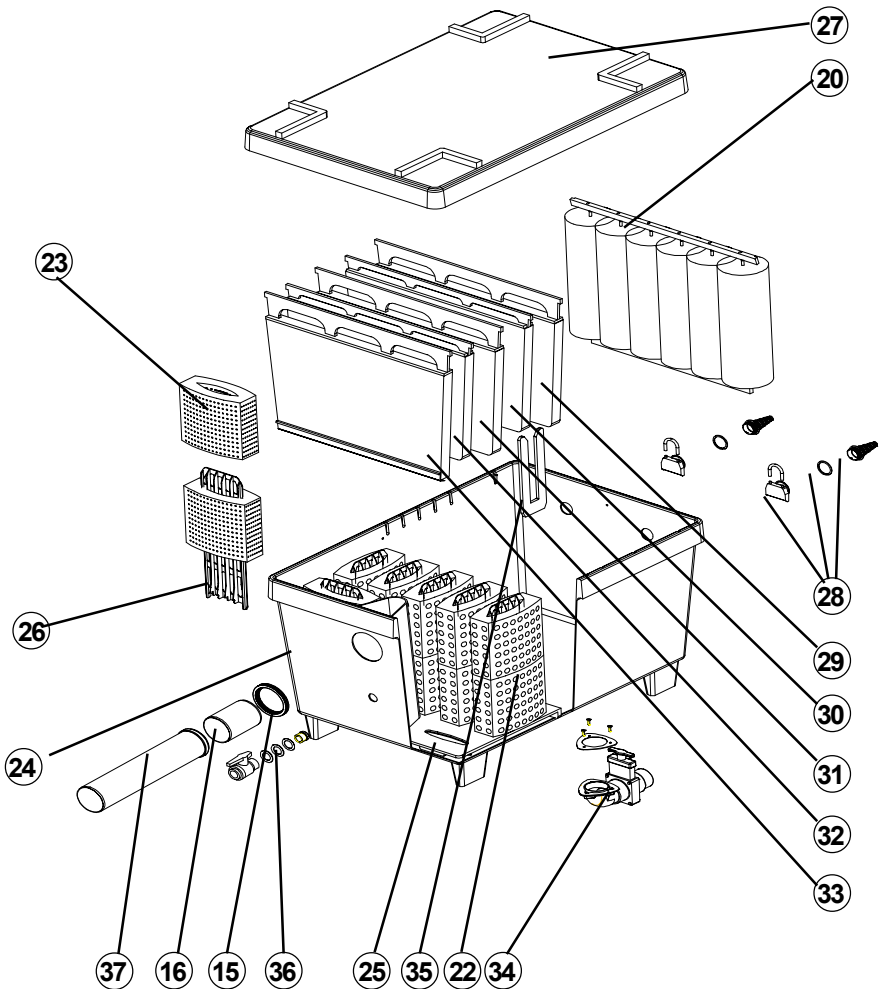


Directions for use



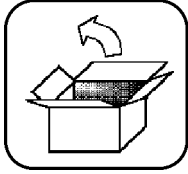
objection or device component together with your receipt, guarantee card and specification of the defect to us, freight prepaid. Complaints due to damage in transit can only be referred to the appropriate quarter if the damage was ascertained and confirmed on receipt of the goods on behalf of the forwarding agent, the railway or post office. Only then is it possible to lodge claims against the forwarding agent, railway or post office.

Directions for use



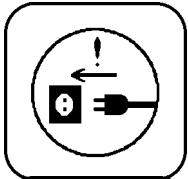
- 15. Gasket DN100
- 16. Outlet pipe DN 100 x 150
- 20. Brush frame
- 22. Filter sponge - blue
- 23. Filter sponge - red
- 24. Container
- 25. Intermediate base
- 26. Sponge holder
- 27. Lid
- 28. Inlet set

- 29. Filter mat T - black
- 30. Filter mat H - black
- 31. Filter mat T - green
- 32. Filter mat H - green
- 33. Filter mat with sealing lip
- 34. Base outlet set
- 35. Spacer
- 36. 1" outlet set
- 37. Outlet pipe DN 100 x 500



Description

Biotec 30 est un filtre à plusieurs zones pour des grands bassins jusqu'à 130 m³ et une densité de poissons jusqu'à 65 m³. Avec la distribution de brosses, de nattes et de mousses de filtration, la filtration de particules de gros diamètre est accélérée, ce qui facilite le travail des micro-organismes consistant à réduire les substances nutritives nocives.



Installation

Pour mettre en service le filtre Biotec, il est nécessaire de monter les raccords et les joints. Cf. **figure 1 à 4** dans l'annexe.



1. Entrée (figure n° 1) :

Equiper le raccord universel 1½" (1) du joint plat approprié 1½"(2), par la suite, le visser de l'intérieur avec la buse d'entrée (3). Enfoncez le tuyau d'air (4) par dessus. Equiper le raccord universel 2" (5) du joint plat correspondant (6) et du raccord de réduction (7) et procéder de la même manière que pour le montage du raccord universel 1½". **Attention : l'ouverture de fente de la buse d'entrée doit être montée vers le bas !**

2. Ecoulement des salissures (figure n° 1) :

Equiper l'écoulement (8) du joint plat approprié (9) et l'enfoncer à partir du fond dans le perçage du récipient. Visser de l'intérieur avec les vis incluses (10).

3. Ecoulement de l'eau claire (figure n° 2) :

Enfoncer le raccord fileté (11) avec la rondelle brute (12) et le joint plat approprié 1" (13) de l'intérieur à travers le perçage du récipient. Egalement enfoncer de l'extérieur le joint plat et visser le robinet à boisseau sphérique (14).

4. Sortie (figure n° 2) :

Placer le joint d'étanchéité (15) dans le perçage et raccorder le tuyau d'écoulement DN 100 x 150 (16). La lèvre d'étanchéité **doit être montée** vers l'intérieur. Le tuyau d'écoulement DN 100 x 150 peut être prolongé au moyen des deux tuyaux DN 100 x 500 (37).

5. Bitron 15/25 (figure n° 3) :

Pour le raccordement du Bitron 15/25, il est nécessaire, en plus des pièces d'adaptation déjà fournies avec ce dernier, de placer 2 joints plats supplémentaires par sortie du Bitron (inclus dans le kit d'entrée du Biotec 30). Placer le joint plat 1½"(2) sur la sortie du Bitron et ensuite placer l'anneau d'écartement (17) et le joint torique 48 x 4 (18). Pousser le Bitron

Mode d'emploi



15/25 à travers les perçages du récipient et tenez le joint torique (18) contre de l'autre côté. Visser la buse d'entrée (3).

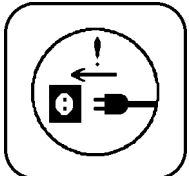
6. Bitron 36/72 (figure n° 4)

Resp. placer un joint torique 48 x 4 (18) sur l'écoulement du Bitron. Passer le Bitron 36/72 à travers le perçage du récipient et resp. placer contre un joint torique 48 x 4 (18) à partir de l'intérieur. Dévisser la buse d'entrée (3). Cf. également mode d'emploi du Bitron 36/72.



Installation

Installez le filtre de bassin sur fond plat et stable. En cas d'utilisation avec une lampe UVC, respectez un écart d'au moins 2 m de l'eau. Eventuellement en tenir compte lors d'un équipement supplémentaire du Bitron.



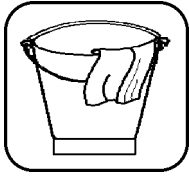
Mise en service

1. Dans le bassin, raccordez la pompe au filtre avec un tuyau et un passe-fil.
 - Sciez le passe-fil conformément à la taille du tuyau
 - Eventuellement, plongez quelques instants les bouts de tuyaux dans de l'eau bouillante avant de les enfoncer
 - Posez le tuyau de manière à ne pas créer de coude et d'endommagements
 - Equipez les bouts de tuyaux de colliers de serrage
2. Raccordez les tuyaux d'écoulement ménagers DN 100 de la sortie du filtre jusqu'à l'entrée dans le bassin en rampe de 1% min. Si les tuyaux ne sont pas résistants aux UV, éventuellement les couvrir de terre. L'écoulement d'eau chargée doit être rallongé par des tuyaux d'écoulement DN 70.
3. Actionner la pompe et tester le passage d'eau.



Conseils spécifiques :

- Les raccordements de tuyaux du filtre doivent être correctement montés.
- Le filtre ne doit en aucun cas déborder (par ex. obstruction à l'écoulement). Danger de vidage du bassin.
- Le système de filtration est un système biologique et, récemment installé, nécessite plusieurs semaines pour atteindre une efficacité totale.
- Le filtre devrait être sans cesse en service et ne pas dessécher.



Entretien et nettoyage (figure n° 5)

Les filtres Biotec ne nécessitent pas d'entretien, mais doivent subir un nettoyage si besoin est.

Pour laisser écouler l'eau chargée, retirez la vanne (19). Ainsi, l'eau chargée pourra s'écouler sans problèmes. Si nécessaire, une partie de l'eau propre peut s'écouler à travers l'écoulement de l'eau claire (14). Ceci permet une réduction sensible de la quantité d'eau chargée.

1. Si possible, nettoyez souvent les brosses de filtration (20). Rincez le cadre des brosses. Ceci peut être effectué soit à l'intérieur, soit à l'extérieur du récipient. La partie inférieure des brosses doit être en contact avec la natte de filtration noire. **(Figure n° 6)**
2. Uniquement nettoyer les nattes de filtration (21) si besoin est. Leur efficacité est optimisée avec le logement croissant de bactéries. Le nettoyage des nattes de filtration peut également être effectué soit à l'intérieur, soit à l'extérieur du récipient. Les nattes de filtration 1 à 5 doivent être montées dans l'ordre correct. La natte de filtration n°5 est équipée d'une lèvre d'étanchéité. Cette dernière doit être placée contre le fond intermédiaire (25). (Image 6)
3. Nettoyer les mousses bleues (22) et rouges (23) lorsque l'eau ne passe plus et que le niveau d'eau dépasse les mousses de filtration. Le dépôt d'écume peut alors simplement être retiré du fond intermédiaire.



Rincer les éléments de filtration uniquement à l'eau. Ne pas utiliser de détergents !



Hivernage

Nettoyer le filtre, vider le récipient du filtre et les tuyaux et les garder au sec.



Garantie

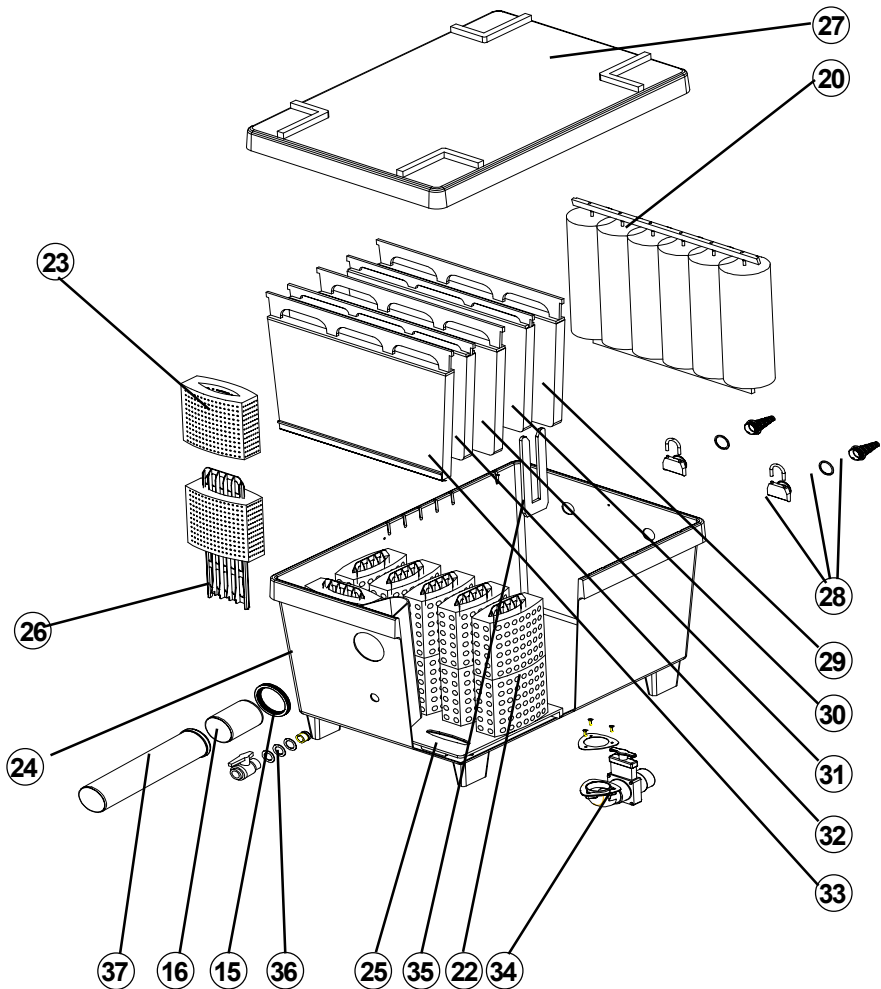
Pour cet **appareil OASE**, nous vous accordons une garantie de fonctionnement de **3 ans**.

La garantie prend effet le jour de la vente ou, avant, le jour de la première mise en service. Le document n'est valable qu'accompagné du bon d'achat.

Notre garantie se porte sur des défauts de matériel ou de fabrication. Des dommages dus à des erreurs de montage et d'utilisation ou bien à un entretien insuffisant, à l'action du gel, à des dépôts de calcaire ou à des essais de réparation ne tombent pas sous notre garantie, pas plus que les pièces d'usure.

Seul un matériau de qualité entre dans notre fabrication. S'il devait cependant s'avérer que l'appareil fasse l'objet d'une réclamation justifiée, il vous sera accordé soit une réparation gratuite soit un remplacement des pièces défectueuses, suivant notre décision. Nous nous réservons le droit d'une facturation des frais de montage. Les réparations faisant l'objet de la garantie seront toujours effectuées par nos soins ou par une entreprise ayant reçu notre autorisation. Nous déclinons toute responsabilité pour des dommages consécutifs résultant de la panne de cet appareil. Si vous deviez faire appel à notre garantie, envoyez-nous l'appareil ou la pièce faisant l'objet de votre réclamation franco de port avec le bon d'achat, le certificat de garantie, et en nous indiquant le défaut. Nous ne pouvons transmettre les réclamations dues à des dommages de transport que si le dommage a fait l'objet d'un constat confirmé lors de la livraison de la marchandise par un transporteur, le chemin de fer ou la poste. C'est la seule possibilité de faire valoir des droits par rapport au transporteur, au chemin de fer ou à la poste.

Mode d'emploi

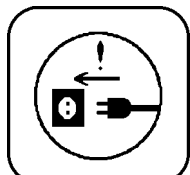


- | | |
|------------------------------------|---|
| 15. Joint d'étanchéité DN100 | 29. Natte de filtration T noire |
| 16. Tuyau d'écoulement DN100 x 150 | 30. Natte de filtration H noire |
| 20. Cadre des brosses | 31. Natte de filtration T verte |
| 22. Mousse de filtration bleue | 32. Natte de filtration H verte |
| 23. Mousse de filtration rouge | 33. Natte de filtration avec lèvre d'étanchéité |
| 24. Récipient | 34. Kit d'écoulement du fond |
| 25. Fond intermédiaire | 35. Détendeur d'écart |
| 26. Dépôt d'écume | 36. Garniture d'écoulement 1" |
| 27. Couvercle | 37. Tuyau d'écoulement DN100 x 500 |
| 28. Kit d'alimentation | |



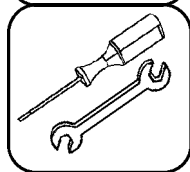
Productbeschrijving

Biotec 30 is een meerkamerfilter voor grote vijvers tot 130 m³, bij een visstand tot 65 m³. Door de rangschikking van filterborstels, filtermatten en filterschuimen wordt de filtrering van grove vuildeeltjes versneld. Dit vergemakkelijkt het werk van de micro-organismen om schadelijke voedingsstoffen af te breken.



Montage

Voor de inzet van de Biotec-filter moeten de aansluitdelen en dichtingen gemonteerd worden. Zie hiervoor **afbeelding 1-4** in het aanhangsel.



1. Inlaat (afbeelding 1):

Trapsgewijs slangmondstuk 1½" (1) met passende vlakafdichting 1½"(2) uitrusten, dan van binnen vastschroeven met inlaatmondstuk (3). Lucht slang (4) erop steken. Trapsgewijs slangmondstuk 2" (5) voorzien van passende vlakafdichting (6) en verloopstuk (7) en monteren zoals trapsgewijs slangmondstuk 1½". **Opgelet: Sleufopening van het inlaatmondstuk moet naar beneden wijzen !**

2. Vuilafloop (afbeelding 1):

Afloop (8) voorzien van een passende vlakafdichting (9) en van onder in de reservoirboring steken. Aan binnenzijden stevig vastschroeven met de meegeleverde schroeven (10).

3. Afloop voor helder water (afbeelding 2):

Schroefdraadnippel (11) met onderlegplaatje (12) en passende vlakafdichting 1"(13) van binnen door de reservoirboring steken. Van buiten eveneens de vlakafdichting erop steken en de kogelkraan (14) erop schroeven.

4. Uitloop (afbeelding 2):

Dichtring (15) in de boring leggen en afvoerbuis DN 100 x 150(16) erin steken. De dichtlip **moet** naar binnen wijzen. Afvoerbuis DN 100 x 150 kan met 2 bijgevoegde buizen DN 100 x 500 (37) worden verlengd.

5. Bitron 15/25 (afbeelding 3):

Voor de aansluiting van Bitron 15/25 moeten in aanvulling tot de bij de Bitron 15/25 reeds voorhanden aanbouwdelen nog 2 vlakafdichtingen per Bitron-uitloop aangebracht worden (zitten in de inlaatset Biotec 30). Daartoe de vlakafdichting 1½" (2) op de Bitron-uitloop steken en vervolgens de afstandsring (17) en de O-ring 48 x 4 mm(18) erop steken. Bitron 15/25 door de

Gebruiksaanwijzing



reservoirboringen steken en van binnen de O-ring 48 x 4 mm (18) er tegenaan leggen. Inlaatmondstuk (3) erop schroeven.

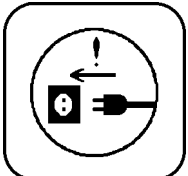
6. Bitron 36/72 (afbeelding 4)

Eén O-ring 48 x 4 (18) op de Bitron-uitloop steken. Bitron 36/72 door de reservoirboring steken en van binnen één O-ring 48 x 4 (18) er tegen leggen. Inlaatmondstuk (3) erop schroeven. Zie hiervoor ook gebruiksaanwijzing Bitron 36/72.



Opstelling

Vijverfilter op effen, stevige grond opstellen. Bij gebruik met UVC-lamp minstens 2 m afstand tot het water aanhouden. Er evt. reeds rekening mee houden dat er later een Bitron moet worden bijgezet.



Ingebruikname

1. Pomp in de vijver door een slang verbinden met het mondstuk aan de filter.
 - mondstuk passend afzagen op de grootte van de slang
 - uiteinden van de slang voor het opsteken evt. kort van tevoren in kokend water dompelen
 - zonder knikken en stabiel leggen
 - uiteinden van de slang voorzien van slangklemmen
2. Huisafvoerbuizen DN 100 van de filteruitloop tot aan de inlaat in de vijver in elkaar steken met een helling van ten minste 1%. Als de buizen niet UV-bestendig zijn deze evt. met aarde bedekken. De afvoer voor vuil water moet met afvoerbuizen DN 70 verlengd worden.
3. Pomp inschakelen en waterdoorvoer testen.



Speciale instructies:

- De slangaansluitingen aan de filter moeten zorgvuldig gemonteerd zijn.
- De filter mag in geen geval overlopen (b.v. door verstopping in de afvoer). Gevaar dat de vijver leegloopt.
- Het filtersysteem is een biologisch systeem en heeft bij nieuwe installatie enkele weken nodig voordat het volledig werkt.
- De filter moet permanent in gebruik zijn en mag niet uitdrogen.

Gebruiksaanwijzing



Onderhoud en reiniging (afbeelding 5)

Biotec filters zijn onderhoudsvrij, moeten echter indien nodig gereinigd worden.

Om het vuile water af te laten de schuif (19). Zo kan het vuile water ongehinderd weglopen. Indien nodig kan via de afvoer voor helder water (14) een deel van het schone water worden afgelaten. Daardoor neemt de hoeveelheid vuil water aanzienlijk af.

1. Reinig de filterborstels (20) zo vaak mogelijk. Spoel daartoe het borstelframe af. Dit kan gebeuren in of buiten het reservoir. De borstels moeten met het onderste uiteinde tegen de zwarte filtermat aan liggen (**afbeelding 6**).
2. Reinig de filtermatten (21) alleen als dat nodig is. Hun werkzaamheid neemt toe met de toenemende begroeiing met bacteriën. Ook de reiniging van de filtermatten kan in of buiten het reservoir gebeuren. De filtermatten 1-5 moeten in de juiste volgorde gemonteerd worden. Filtermat # 5 heeft een dichtlip. Deze moet tegen de tussenbodem (25) liggen (afbeelding 6).
3. Reinig de blauwe (22) en rode (23) sponzen als een toereikende doorstroming niet meer is gegarandeerd en de waterspiegel boven de filtersponzen uit stijgt. Daartoe kunnen de sponsdragers gewoon uit de tussenbodem getrokken worden.

Filterelementen alleen afspoelen met water. Geen chemische reinigingsmiddelen gebruiken!



Overwintering

Filter reinigen, filterreservoir en slangen leegmaken en droog laten staan.



Garantie

Op de werking van dit **OASE-toestel** verlenen wij **3 jaar** garantie. De garantie gaat in op de datum van verkoop of daaraan voorafgaand op de dag van de eerste inbedrijfstelling. Het certificaat is alleen geldig in combinatie met de koopbon.

Onze garantie dekt materiaal- en fabricagefouten. Reclamaties die hun oorzaak vinden in montage- en bedieningsfouten, gebrek aan onderhoud, vorstinval, kalkafzetting of ondeskundige reparatiepogingen, alsmede alle slijtonderdelen, vallen niet onder de garantie.

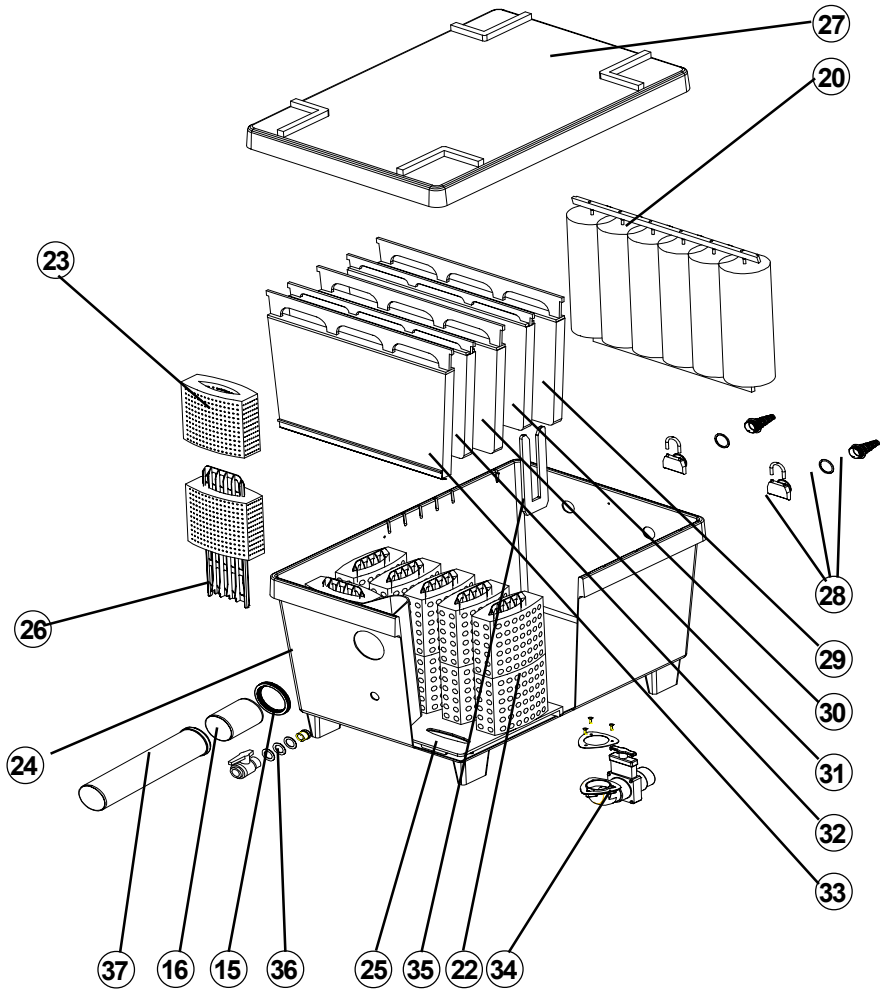


Gebruiksaanwijzing



Bij de fabricage worden door ons uitsluitend kwaliteitsmaterialen gebruikt. Mocht het toestel desalniettemin aanleiding geven tot gerechtvaardigde klachten, heeft u - naar onze keus - recht op een gratis uit te voeren reparatie, danwel op een vervangend toestel of vervanging van de defecte onderdelen. Wij behouden ons voor, hiervoor montagekosten in rekening te brengen. Principieel worden reparaties onder garantie alleen door ons of door een door ons geautoriseerde reparatiewerkplaats uitgevoerd. Wij aanvaarden geen aansprakelijkheid voor vervolgschade, die tengevolge van het uitvallen van dit toestel ontstaat. Indien u onverhoopt een beroep op onze garantie moet doen, gelieve u het toestel of onderdeel dat tot reclamatie aanleiding geeft met de koopbon, het garantiecertificaat en de beschrijving van het defect aan ons op te sturen. Reclamaties op grond van transportschade kunnen wij alleen in behandeling nemen en doorzenden, wanneer de schade tijdens de levering door de vrachtovervoerder, de spoorwegen of de postdiensten vastgesteld en bevestigd werd. Alleen dan is het mogelijk, uw eventuele aanspraken jegens de vrachtovervoerder, de spoorwegen of de postdiensten te doen gelden.

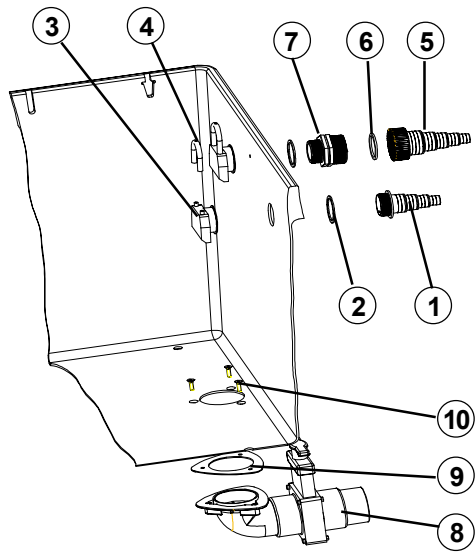
Gebruiksaanwijzing



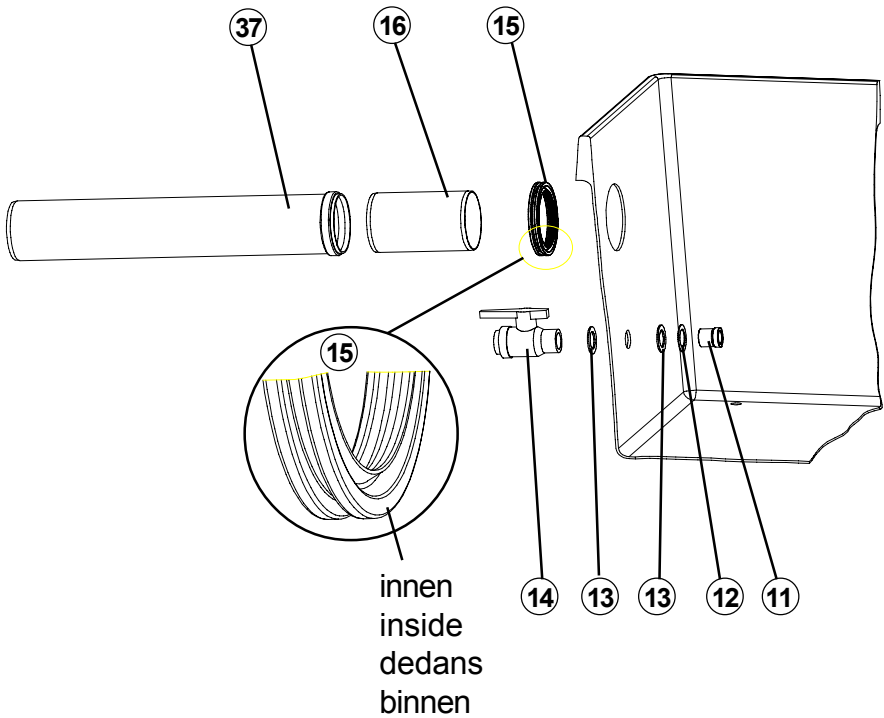
- 15. Dichting DN100
- 16. Uitloopbuis DN100 x 150
- 20. Borstelframe
- 22. Filterschuim blauw
- 23. Filterschuim rood
- 24. Reservoir
- 25. Tussenbodem
- 26. Filtersponshouder
- 27. Deksel
- 28. Toevoerset

- 29. Filtermat T zwart
- 30. Filtermat H zwart
- 31. Filtermat T groen
- 32. Filtermat H groen
- 33. Filtermat met dichtlip
- 34. Bodemafoerset
- 35. Afstandhouder.
- 36. Afvoergarnituur 1"
- 37. Uitloopbuis DN100 x 5 00

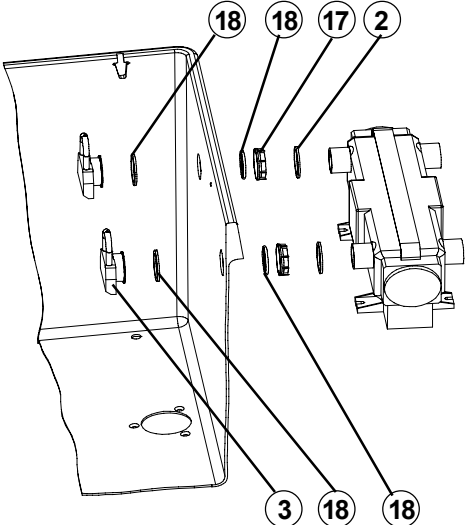
Afb. 1



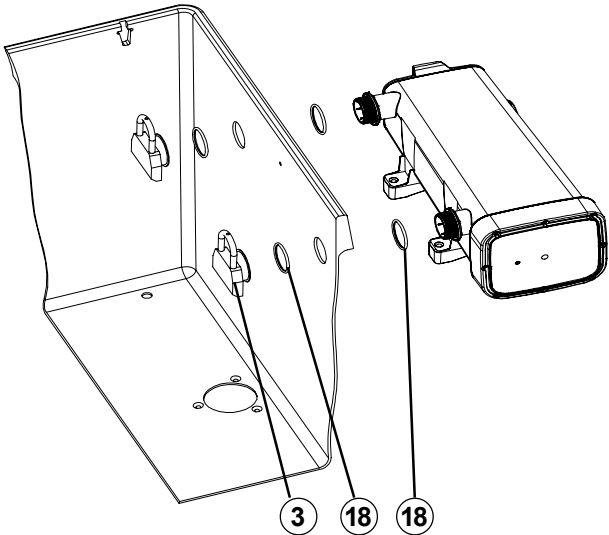
Afb. 2



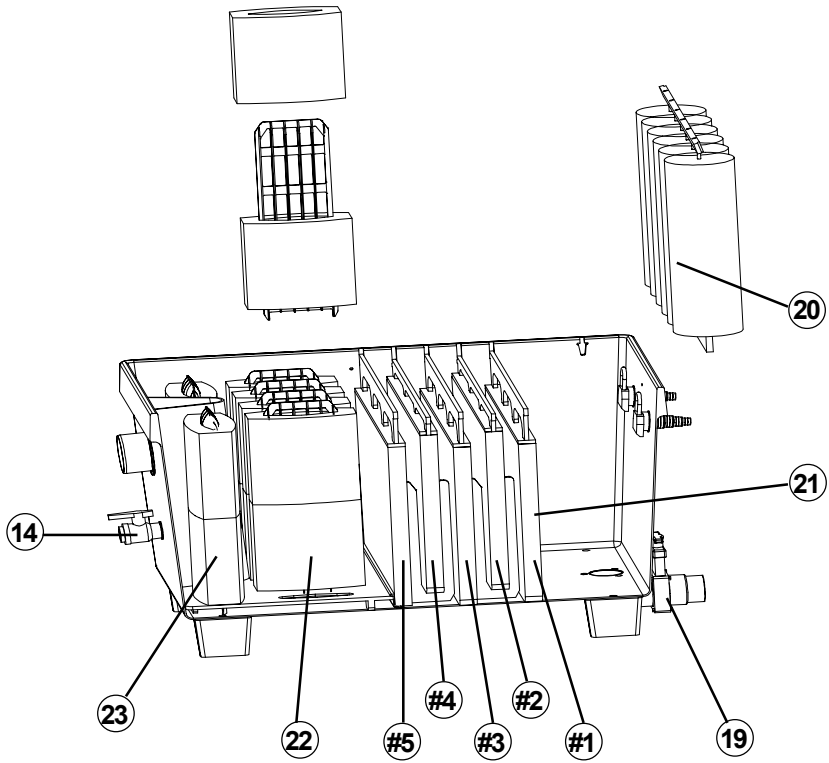
Afb. 3



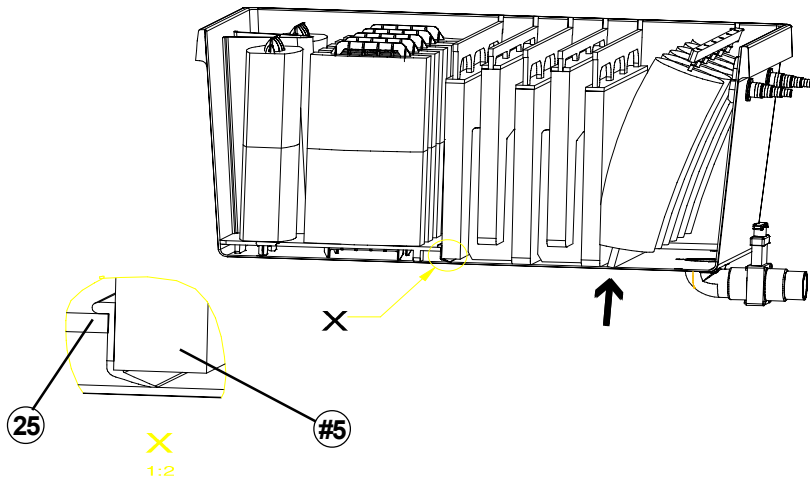
Afb. 4



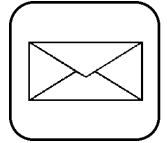
Afb. 5



Afb. 6







D OASE GmbH
Postfach 2069
48469 Hörstel
Hausadresse:
Riesenbeck
Tecklenburger Str. 161
D-48477 Hörstel

e-mail:
info@oase-livingwater.com
Internet:
www.oase-livingwater.com

GB OASE (UK) Ltd.
OASE House
3 Telford Gate
Whittle Road
West Portway Ind. Est.
Andover
Hampshire SP10 3SF

e-mail:
enquiries@oase-livingwater.com
Internet:
www.oase-livingwater.com

NL OASE B.V.B.A. / B.V. / Sarl.
Z. 5 Mollem 291
F B-1730 Asse

e-mail:
info.be@oase-livingwater.com
info.nl@oase-livingwater.com
info.fr@oase-livingwater.com
Internet:
www.oase-livingwater.com

B

H OASE Kft.
Buda Center
Budapest I
Hegyalja út 7-13
1016-Budapest

e-mail:
info.hu@oase-livingwater.com
Internet:
www.oase-livingwater.com

USA OASE
400 E. Parkridge Avenue
Unit 101
Corona, CA 92879
USA

e-mail:
info@oase-livingwater.us
homepage:
www.oase-livingwater.com

Asia OASE Asia Pacific PTE Ltd.
545 Orchard Road
11-06 Far East Shopping Center
Singapore 238882
Singapur

e-mail:
info@oase-livingwater.com.sg
Internet:
www.oase-livingwater.com

Biotec 30

Garantie-Urkunde
Guarantee-Document
Document de garantie
Garantiebewijs



Datum:

Date:

Date:

Datum:

Stempel und Unterschrift

Stamp and Signature

Cachet et Signature

Stempel en handtekening



OASE GmbH
Tecklenburger Str. 161
48477 Hörstel
Germany

www.oase-livingwater.com