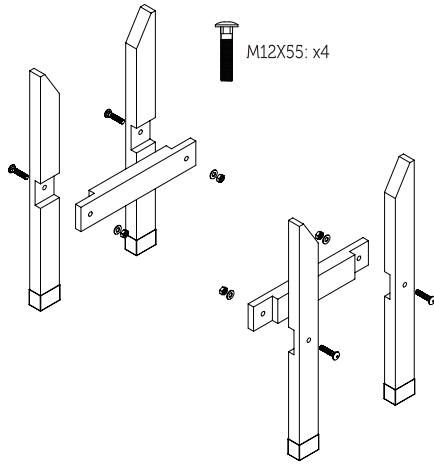
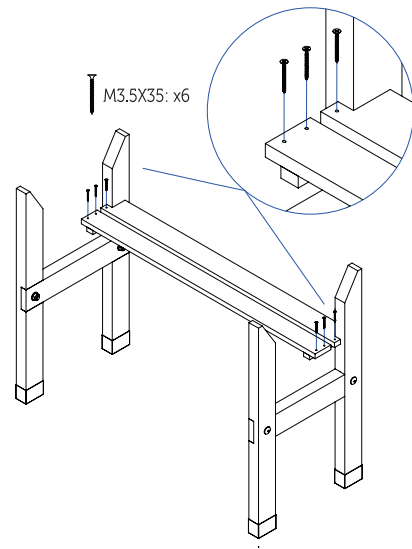


Wall Hugger Small

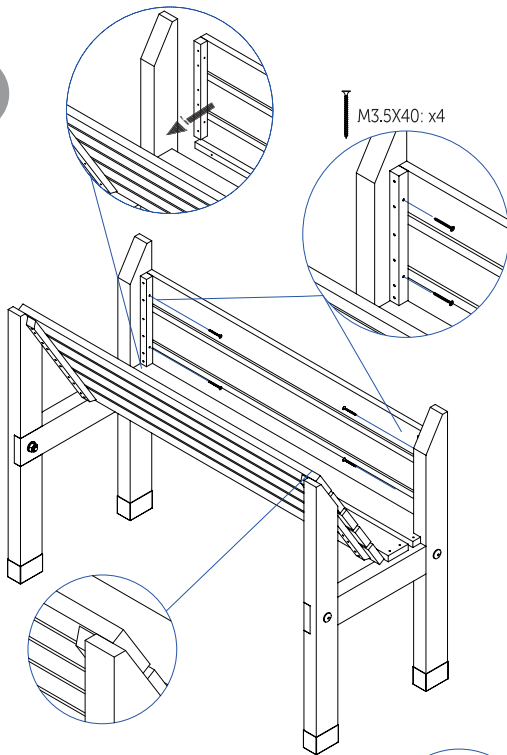
1



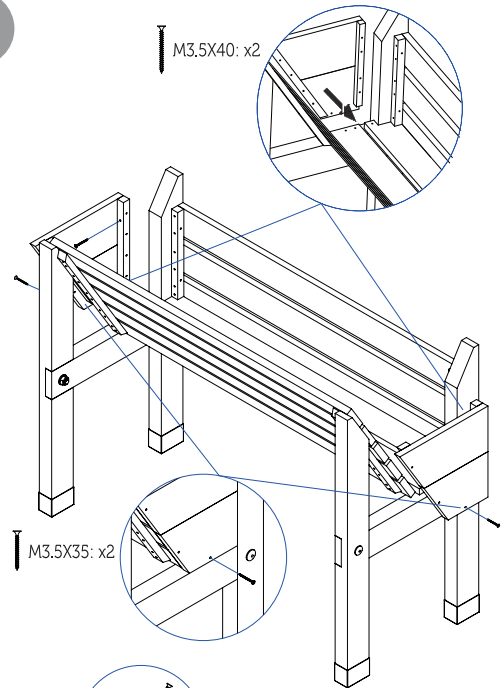
2



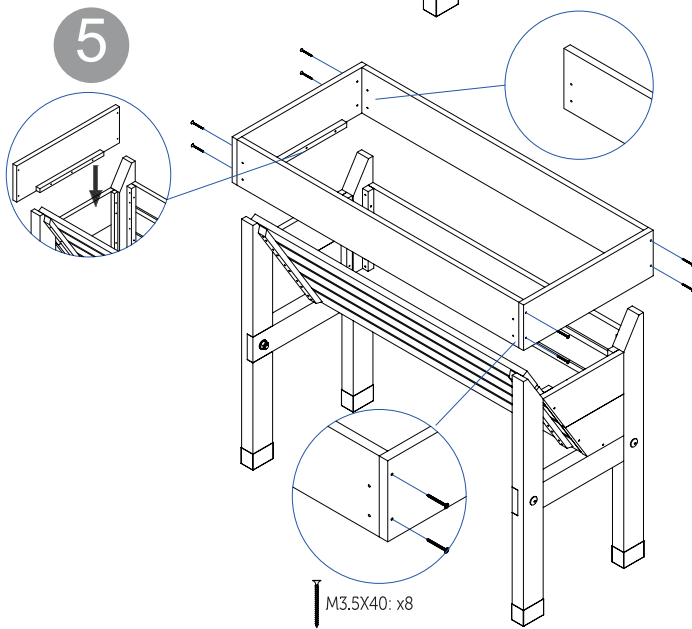
3



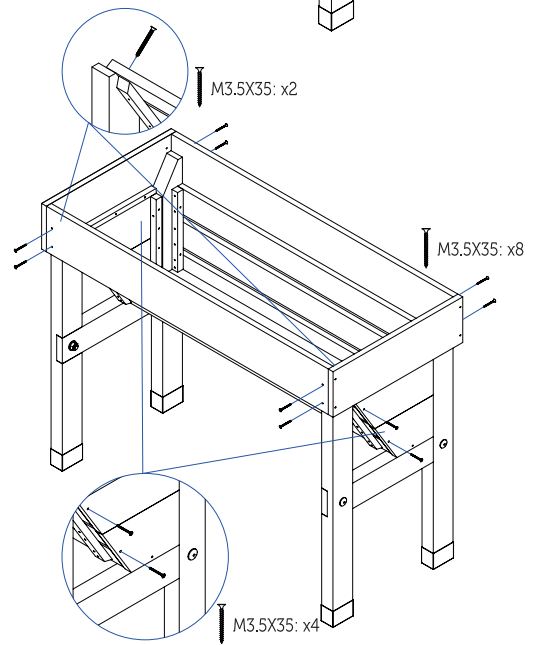
4



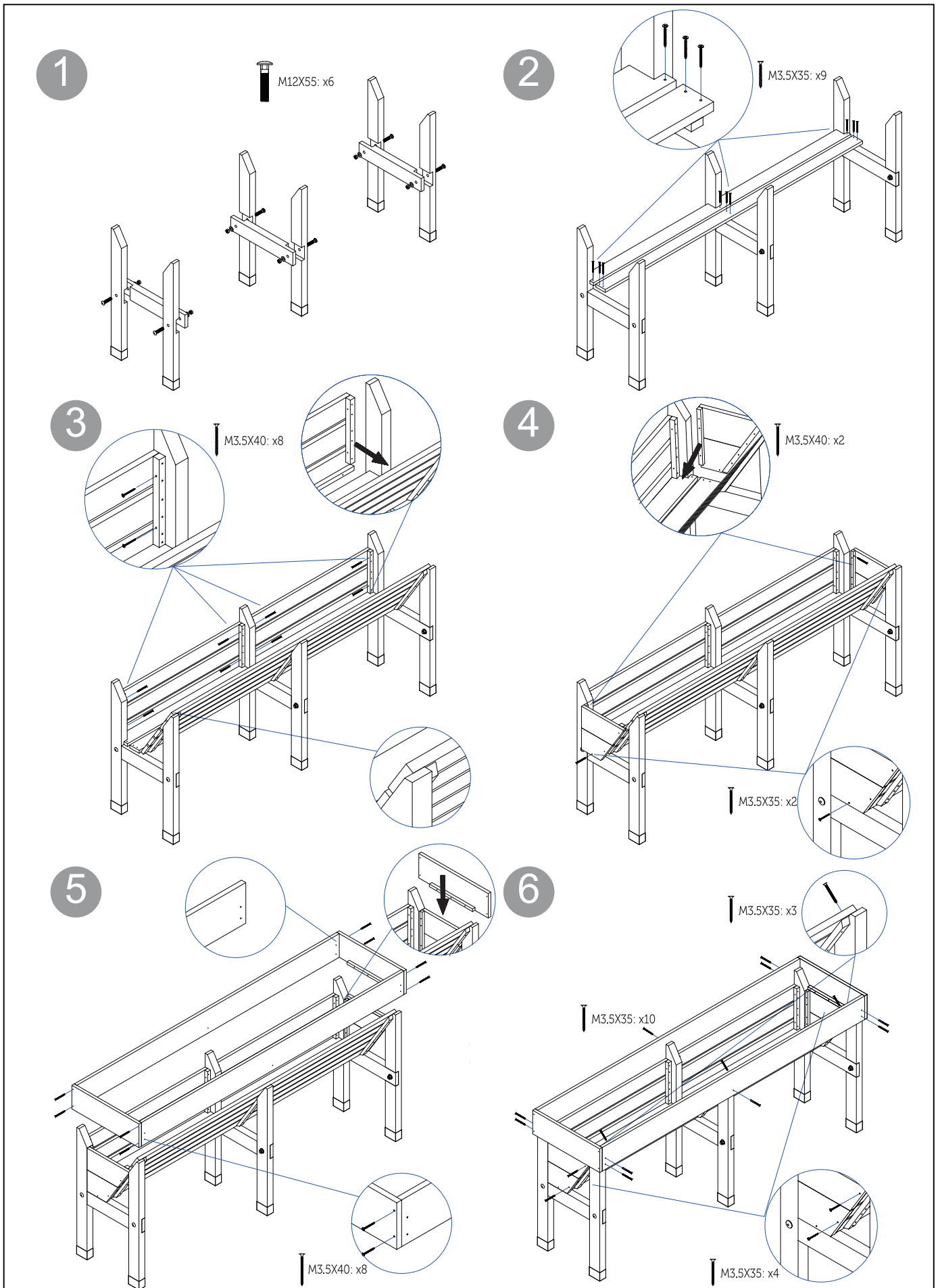
5



6



Wall Hugger Medium



English



Building The VegTrug Wall Hugger

Congratulations on your purchase of the VegTrug Wall Hugger. Please go to www.VegTrug.Com for instructions and tips on what you can grow and how to get the best use from your VegTrug. You can also see a video of the VegTrug build on the website or on the VegTrug iPhone App. We strongly recommend that you view the build video at www.vegtrug.com before you start.

1. Start by creating the H of the legs by using the bolts, washers and nuts, placing them through the pre-drilled holes as shown in the picture. Gently tap the head of the bolt into the hole so that it fits snugly into the leg. At this stage, do not tighten up the bolts completely, but leave them loose so that there is some lateral movement in the vertical leg posts..
2. Stand the legs in a line on the ground and then place the 'spine' of the VegTrug to the back edge of the H securing with the screws as indicated..
3. Next place the pre-formed side boards on the VegTrug as shown in the picture. Line up the top edge of the front sloping side board with the top of the VegTrug leg posts. Make sure the batons on this board are on the outside. The back board (vertical board) should sit snugly down with the batons (this time on the inside) resting on the spine board. Secure the boards in place with the screws provided using the pre-drilled holes making sure that the VegTrug is standing square.
4. Offer up the V shaped end boards to the VegTrug. They should fit snugly and correctly lining up with the ends of the sideboards. At this stage, secure them with one screw in either side to hold them in place..
5. Screw the top frame together as shown. Offer up the top frame and ensure that it meets the V shaped end boards correctly showing a level, even finish to the top of the VegTrug all round. Once it is all in place, secure all the boards using the screws provided as shown in the picture.
6. Remember to tighten up the leg bolts at the end of the process. There is no need to over-tighten them - just enough so that there is resistance and they will not come undone by hand.

Using The VegTrug

After you have put the VegTrug together, simply place the pre-formed liner into the VegTrug so that the top edge overlaps. Fold the liner back over the top edge of the VegTrug and then pull the draw string tight to tighten the liner and hold it in place whilst you fill the VegTrug with a suitable potting mix. Fill to within 2-4 cm of the top edge. Once the potting mix is in place, you can release the draw string and tuck the liner down to be level with the potting mix. It is a good idea to put the VegTrug in place before you fill it with potting mix!

Your VegTrug is now ready for planting. Go to www.VegTrug.Com or download the VegTrug iPhone App to see what you can grow!

The Medium (1.8m) VegTrug Wall Hugger will take around 310 Litres of potting mix and the Small (1m) VegTrug Wall Hugger will take 170 Litres of potting mix. Keep excess potting mix as you can use this to top up the VegTrug at a later date (it will bed down)

Maintaining The VegTrug

The VegTrug is pre-treated with a water based vegetable safe preservative. The VegTrug will fade in colour when placed in direct sun-light and should be treated on an annual basis as a minimum. Ensure that you use a vegetable safe product on the VegTrug.

As a raw material, wood will naturally contract and expand due to the humidity, heat and seasons. Hairline cracks may appear to open or close accordingly. This movement in the material will be reduced and controlled with regular re-treatment of the product.

Replacement liners and other VegTrug products can be purchased from your local stockist.

Spanish



La construcción de VegTrug Wall Hugger

Enhorabuena por la compra de VegTrug Wall Hugger. Por favor, visítanos en: www.VegTrug.Com para más información y consejos acerca de cómo sacar el mayor rendimiento de su VegTrug. También puedes ver un vídeo de la construcción del VegTrug en el sitio web o en la aplicación para iPhone VegTrug. Le sugerimos mucho que es mejor poder ver videos sobre la instalación en el sitio web www.vegtrug.com antes del comienzo.

1. Comience por la creación de la H de las patas usando los pernos, arandelas y tuercas. Colóquelos a través de los orificios como se muestra en la imagen. Golpear suavemente la cabeza del perno en el agujero para que quepa cómodamente en la pata. En esta etapa no apriete los pernos por completo, déjelos sueltos para que haya algo de movimiento lateral en los postes verticales de la pata.
2. Sitúe las patas en una línea en el suelo y luego coloque la 'columna vertebral' del VegTrug en el borde trasero de la H y asegure con los tornillos como se indica.
3. Luego coloque las tablas laterales pre-formadas en el VegTrug como se muestra en la imagen. Se ponen en orden el borde de arriba que está en la frente inclinada de la valla lateral y la altura de pilares VegTrug. Se debe asegurar que la barra corta que está sobre la valla lateral, está fuera. El panel posterior (de modo vertical) debe combinar estrechamente con la barra corta que está sobre el tablero espinal (en este momento la barra está en el lado interior). Ajuste las tablas con los tornillos suministrados usando los agujeros previamente perforados, asegurándose de que el VegTrug está bien posicionado.
4. Coloque las tablas finales en forma de V al VegTrug. Estas deben quedar bien ajustadas y correctamente alineadas con los extremos de las tablas laterales. En esta etapa, fíjelos con un tornillo en cada lado para mantenerlos en su lugar.
5. Como lo que se muestra por la figura, los dos ábacos se asegurarán con los tornillos. Coloque las marco superior y asegurarse de que se unen con las tablas finales en forma de V correctamente, logrando un ensamblaje equilibrado de todos los componentes de la parte superior del VegTrug. Una vez que esté todo en su lugar, asegure todas las tablas con los tornillos como se muestra en la imagen.
6. Recuerde apretar los tornillos de las patas al final del proceso. No hay necesidad de apretarlos excesivamente, sólo lo suficiente para que haya resistencia y no se desatornille con la mano.

Usando el VegTrug

Después de haber montado VegTrug, simplemente coloque el revestimiento preformado en el VegTrug para que coincida con el borde superior. Doble el forro de nuevo sobre el borde superior del VegTrug y luego apriete la cuerda para fijar el revestimiento en su lugar mientras se llena el VegTrug con un sustrato adecuado. Llène hasta 2-4 cm por debajo del borde superior. Una vez que el sustrato esté en su lugar, puede soltar la cuerda y meter el revestimiento abajo para que quede al nivel del suelo. Es una buena idea poner el VegTrug en su lugar antes de llenarlo con tierra!

Su VegTrug ya está listo para la siembra. Vaya a www.VegTrug.Com o descargar el iPhone VegTrug la aplicación para ver lo que puede cultivar!

Los VegTrug Wall Hugger medianos (1.8m) tienen capacidad para alrededor de 310 litros de sustrato, el VegTrug Wall Hugger pequeño (1m) tiene alrededor de 170 litros aprox. Guarde las tierras excedentes para seguir utilizando en el futuro.

El mantenimiento del VegTrug

El VegTrug está pre-tratado con un conservante seguro a base de agua y seguro para los vegetales. El VegTrug perderá el color cuando se coloque a pleno sol, y debe tratarse anualmente como mínimo. Asegúrese de que utiliza un producto vegetal seguro en el VegTrug.

Como materia prima, la madera natural se contrae y expande debido a la humedad, el calor y las estaciones. En consecuencia pueden aparecer finas grietas. Este movimiento en el material será reducido y controlado con el tratamiento normal de renovación del producto.

Revestimientos de repuesto y otros productos VegTrug se pueden comprar a su distribuidor local.

Dutch



Gebruiksaanwijzing VegTrug Wall Hugger

Gefeliciteerd met uw aankoop van de VegTrug Wall Hugger. Ga naar www.VegTrug.Com voor instructies en tips over wat u kunt zaaien en hoe u het beste gebruik kunt maken van de VegTrug. Tevens staat op de website een video van het opbouwen van de VegTrug, ook als iPhone App te downloaden.

1. De VegTrug is eenvoudig te monteren. Begin met het maken van de H van de poten met behulp van de bouten, ringen en moeren, Draai de bouten door de voorgeboorde gaten, zoals aangegeven in de afbeelding. Tik voorzichtig de kop van de bout in het gat, zodat het precies past in de poot. Draai de bouten in dit stadium niet volledig vast, maar laat ze los, zodat er een zijwaartse beweging mogelijk is.
2. Plaats de poten in een lijn op de grond en als laatste de dwarsbalk van de VegTrug door de H en maak deze losjes vast met de meegeleverde schroeven zoals aangegeven staat op afbeelding.
3. Plaats de voor-en achterplanken op de VegTrug zoals weergegeven op de afbeelding. Plaats de rechte achterplank op de dwarsbalk tussen de palen. Plaats de schiune voorplank tegen de palen zoals weergegeven op de afbeelding. Zorg ervoor dat de latten van de schuine voorplank naar buiten staan gericht. De achterplank (de rechte plank) zou nu moeten rusten op de dwarsbalk (met de latten naar de binnenkant gericht). Draai alles vast met de bijgeleverde schoeven. En zorg ervoor dat de Vegtrug recht staat.
4. Plaats de zijplanken in de VegTrug tussen het V-vormige einden. Bevestig de zijplanken met 1 schroef om ze op hun plaats te houden.
5. Maak het bovenst frame zoals weergegeven op de afbeelding. Plaats het frame boven op de VegTrug. Let ervoor dat het frame horizontaal is geplaatst op de VegTrug.
6. Nu kunt u alle schroeven en bouten goed vast draaien zodat de VegTrug stabiel is. (Vergeet niet om ook het frame ("H") goed vast te draaien)

Gebruik van de VegTrug

Plaats de hoes van de VegTrug en zorg dat de rand over het hout van de VegTrug valt. De hoes kunt u aansnoeren door aan het koord te trekken. Zo blijft de hoes op zijn plaats als u deze vult met potgrond. De VegTrug kunt u vullen met potgrond tot 2 – 4 cm onder de rand. Wij raden u aan om de VegTrug eerst op de gewenste plaats te zetten voordat u de VegTrug vult met potgrond. Dit vanwege het gewicht van de VegTrug.

Uw VegTrug is nu klaar voor gebruik. Ga naar www.VegTrug.com of download de VegTrug iPhone App om te zien wat u kunt kweken in uw VegTrug!

De Medium (1.8m) VegTrug heeft een inhoud van ongeveer 310 liter potgrond en de Small (1m) VegTrug 170 liter.

Behandeling van de VegTrug

De VegTrug is voorbehandeld met een veilige conserveermiddel op waterbasis. De VegTrug zal vervagen van kleur wanneer u deze direct in het zonlicht plaatst. Wij raden u aan de VegTrug 1 keer per jaar te behandelen met natuurlijke lijnolie zodat de VegTrug zijn mooie uitstraling behouden blijft.

Haarscheurtjes in het hout zijn niet te voorkomen daar het hout in contact staat met vocht, warmte en kou.

VegTrug hoezen, VegTrug kas frame en afdekfolie zijn verkrijgbaar bij uw lokale VegTrug-dealer

German



Wir freuen uns, dass Sie sich zum Kauf unseres VegTrug Wall Hugger entschieden haben.

Bitte holen Sie sich noch wertvolle Tipps zum Aufbau, zur Handhabung und zur Bepflanzung des VegTrug auf unserer Internetseite www.vegtrug.com oder laden Sie sich die App für Ihr iPhone herunter (in englischer Sprache). Auch finden Sie hier ein Video zum Aufbau Ihres VegTrug.

Bitte prüfen Sie ob alle Teile im Lieferumfang enthalten sind.

Step 1: Aufbau des Untergestells

Stellen Sie die Pfosten mit den abgeschrägten Enden nach oben, legen Sie nun die Querbalken in die vorgefrästen Nuten (waagrecht zum Boden), dies ergibt ein „H“. Zum Befestigen der Balken stecken bzw. klopfen Sie nun die passenden Schrauben vorsichtig in die vorgefertigten Löcher. Legen Sie die Unterlegscheiben vor die Mutter und ziehen Sie diese so fest an, dass noch etwas Spielraum vorhanden ist.

Step 2: Anbringung der Mittelleiste

Stellen Sie die Füße nun in passendem Abstand hintereinander auf, so dass die Mittelleiste in die vorgefräste Nut eingelegt werden kann. Befestigen Sie diese mit den passenden Schrauben.

Step 3: Anbringung der Seitenteile (längs)

Legen Sie nun die kürzeren vorgefertigten Seitenteile für die gerade Rückwand (mit der Leiste nach unten, Löcher nach oben) an der Mittelleiste an und verschrauben diese mit dem Untergestell. Danach verschrauben Sie die längeren vorgefertigten Seitenteile an die Schräge des VegTrug.

Step 4: Anbringung der Seitenteile (quer)

Setzen Sie nun die vorgefertigten Seitenteile (V-Form) in die dafür vorgesehene Position. Befestigen Sie nun die Enden an den Seitenteilen – beidseitig. Stellen Sie sicher, dass die Enden dabei richtig abschließen. Sie können den Vorgang vereinfachen, indem Sie beidseitig mit einer Schraube das zweite Brett von oben auf dem Untergestell (Füße) befestigen. Das Seitenteil solange ausrichten, bis die erforderliche Position erreicht ist. Es ist evtl. notwendig die Fuß Teile („H“) etwas zu drehen, um alles passend auszurichten. Befestigen Sie nun die restlichen Schrauben.

Step 5+6: Aufbau der Abschlussumrandung

Schrauben Sie nun die Abschlussumrandung zusammen und befestigen Sie diesen fest mit dem VegTrug.

Nachdem alle Schrauben im Pflanzbereich fixiert sind, können die Schrauben an den Füßen vorsichtig angezogen bzw. fest fixiert werden – die Schrauben hierbei nicht überdrehen.

Nutzung

Nach erfolgreichem Aufbau Ihres VegTrug Wall Hugger, legen Sie das Pflanzvlies in den Pflanzbereich. Stülpen Sie die Enden über die Umrandung und fixieren Sie es mit Hilfe der Kordel. Dies ist wichtig, damit das Pflanzvlies beim Befüllen mit Erde nicht verrutscht.

Das Pflanzvlies erhalten Sie bei Ihrem Fachhändler als Ersatzartikel.

Befüllen mit Erde

Füllen Sie nun die Erde bis ca. 2-4 cm unter den Rand in den VegTrug:

VegTrug Wall Hugger Small (1 m): ca. 170 Liter Pflanzsubstrat / Erde

VegTrug Wall Hugger Medium (1,8 m): ca. 310 Liter Pflanzsubstrat / Erde

Hinweis

Der VegTrug besteht aus FSC zertifiziertem Holz und ist mit einem wasserlöslichen, ebenfalls FSC zertifizierten Holzschutzmittel beschichtet. Wird der VegTrug direkter Sonneneinstrahlung ausgesetzt, ist es möglich dass das Holzschutzmittel verblasst. Deshalb sollte mindestens 1x jährlich mit FSC zertifiziertem Holzschutzmittel nachbehandelt werden. Holz ist ein natürlicher Rohstoff und unterliegt den jahreszeitlichen Veränderungen, dabei können Risse entstehen. Dieser natürliche Prozess kann verringert bzw. kontrolliert werden, indem das Holz regelmäßig nachbehandelt wird.

French



La Construction d'un VegTrug

Félicitations sur votre achat du VegTrug Wall Hugger. Visitez www.VegTrug.Com pour des instructions et des idées sur ce que vous pouvez faire pousser dans votre VegTrug. Vous pouvez aussi voir la vidéo de construction d'un VegTrug sur le site, ou sur l'application iPhone.

1. Le VegTrug est très simple à construire. Commencez par créer le H des jambes avec les boulons, rondelles et écrous. Placez-les dans les trous déjà perforés, comme dans l'image ci-dessous. Tapez doucement sur le boulon, jusqu'à ce qu'il soit complètement dans le trou. A ce moment, ne serrez pas complètement les écrous, pour qu'il y ait un peu de mouvement latéral dans les jambes.
2. Placez les jambes assemblées dans une ligne, puis placez la planche centrale sur le H, et vissez comme indiqué sur la photo.
3. Ensuite, placez les panneaux déjà construits sur les jambes, comme dans la photo. Vérifiez qu'ils sont dans le bon sens en regardant si les lattes du panneau pour le front (panneau incliné) sont dirigées vers l'extérieur et les lattes du panneau pour le côté arrière (panneau droit) sont dirigées vers l'intérieur du VegTrug. Alignez le dessus des panneaux avec le dessus des jambes. Ceci va assurer qu'il y a un intervalle entre le panneau et la planche centrale. Vissez les panneaux aux jambes avec les vis correctes dans les trous perforés, en vous assurant que les jambes sont bien droites.
4. Placez les panneaux en forme de V aux extrémités du VegTrug. Ils devraient aligner parfaitement avec les extrémités. Pour le moment, vissez-les avec juste une visse à chaque côté.
5. Visez l'encadrement comme dans l'illustration. Placez l'encadrement sur le VegTrug et vérifiez si l'encadrement est placé horizontalement sur le VegTrug. Après que tout est en place, attachez tous les panneaux avec les vis, comme sur la photo.
6. Rappelez-vous de serrer les écrous des jambes après que vous avez fini. Il suffira juste de les serrer au point que vous ne pouvez plus les desserrer à la main.

Utiliser Le VegTrug

Après que vous avez construit votre VegTrug, placez le revêtement dans le VegTrug, de sorte que la bordure dépasse le dessus. Pliez la bordure au-dessus du VegTrug, et tirez sur le cordon pour qu'il reste en place pendant que vous le remplissez de compost. Remplissez-le jusqu'à 2-4cm au-dessous du bord. Après que le compost est en place, relâchez le cordon et repliez le revêtement pour qu'il soit au même niveau que le compost. Par contre, c'est une bonne idée de mettre le VegTrug en place avant de le remplir!

Votre VegTrug est maintenant prêt pour planter. Visitez www.VegTrug.com, ou téléchargez l'application iPhone pour des instructions de plantation.

Le Medium (1.8m) peut contenir un maximum de 310 litres de compost. Le Petit (1m) peut contenir un maximum de 170 litres de compost.

Comment Maintenir Un VegTrug

Le VegTrug est traité avec un agent de conservation non-toxique à base d'eau. Le VegTrug va naturellement pâlir dans le soleil direct, et devrait être traité une fois par an au minimum. Assurez-vous que vous utilisez un traitement non-toxique.

Le bois, comme matière première, va naturellement augmenter et contracter en raison de l'humidité, la chaleur et les saisons. En conséquence, des fractures minuscules peuvent apparaître et disparaître. Ce mouvement dans le matériel peut être contrôlé avec un re-traitement régulier.

Des revêtements de rechange, des cadres de serre chaude et des couvertures VegTrug sont disponibles chez votre dépositaire local.



Assemblaggio di VegTrug Wall Hugger

Congratulazioni per avere acquistato VegTrug Wall Hugger. Per istruzioni e suggerimenti su quello che è possibile coltivare e sulle procedure da seguire per ottenere il massimo dall'utilizzo di VegTrug, visitare il sito Web www.VegTrug.Com. Sarà possibile visualizzare il video relativo all'assemblaggio di VegTrug direttamente sul sito o tramite l'applicazione VegTrug per iPhone. Vorrei consigliarLe fortemente prima d'inizio, sfogli il video d'installazione sull'internet www.vegtrug.com

1. Per prima cosa, posizionare le gambe in modo da ottenere una struttura a forma di "H" e inserire i bulloni, le rondelle e i dadi nei fori predisposti, come illustrato nell'immagine. Spingendolo delicatamente dalla testa, introdurre il bullone nel foro fino a fissarlo saldamente nella gamba. A questo punto, non stringere del tutto i bulloni, ma lasciarli lievemente allentati in maniera da permettere il movimento laterale della gamba verticale.
2. Posizionare le gambe in fila e perpendicolarmente al pavimento, quindi introdurre la struttura principale di VegTrug al bordo posteriore della "H" fissandola con le viti, come indicato.
3. Collocare i pannelli laterali presagomati su VegTrug come illustrato nell'immagine. Disponga con ordine il superiore del anteriore inclinato della piastra laterale e il superiore dei piedi di piastra di VegTrug. Assicuri che il bastone corto della piastra laterale si trovi al lato esterno. Backplane (piastra verticale) deve essere collegato strettamente con il bastone corto della piastra del bastone spinale (in questo momento il bastone corto si trova al lato interno). Fissare i pannelli inserendo le viti fornite nei fori predisposti assicurandosi che VegTrug formi un angolo di 90° con il pavimento.
4. Sistemare i pannelli esterni a forma di "V" su VegTrug. Dovrebbe essere possibile inserirli comodamente e in maniera tale di allinearli con le estremità dei pannelli laterali. A questo punto, fissarli utilizzando una vite per ciascun lato.
5. Veda la figura, fissi due pistre con viti. Sistemare i telaio superiore e accertarsi che combacino perfettamente con i pannelli esterni a forma di "V", creando una finitura piana e uniforme lungo tutto il perimetro superiore di VegTrug. Terminata l'operazione, fissare tutti i pannelli utilizzando le viti fornite, come illustrato nell'immagine.
6. Per ultima cosa, serrare i bulloni delle gambe. Non è necessario stringerli in maniera eccessiva; è sufficiente raggiungere il punto in cui non sia possibile rimuoverli con le mani.

Utilizzo di VegTrug

Dopo aver assemblato VegTrug, posizionare il rivestimento presagomato all'interno di VegTrug, facendo sì che l'estremità superiore fuoriesca dal bordo. Piegare il rivestimento all'indietro, oltre l'estremità superiore di VegTrug, quindi tirare il cordoncino per stringere il rivestimento e mantenerlo in posizione mentre si introduce un terriccio adeguato, lasciando 2 – 4 cm dall'estremità superiore. Una volta sistemato il terriccio, è possibile allentare il cordoncino e ripiegare il rivestimento verso il basso, portandolo al livello del terriccio. È consigliabile collocare VegTrug nella posizione definitiva prima di introdurvi il terriccio.

Non resta che piantare ciò che si desidera all'interno di VegTrug. Per scoprire tutto quello che è possibile coltivare, visitare il sito Web www.VegTrug.Com o scaricare l'applicazione VegTrug per iPhone.

La capacità del modello Medium (1,8 m) di VegTrug Wall Hugger è pari a 310 litri di terriccio, quella del modello Small (1 m) di VegTrug Wall Hugger è pari a 170 litri di terriccio. Riservi le terre reste per l'uso in futuro.

Manutenzione di VegTrug

VegTrug è pretrattato con un preservante a base di acqua adatto al contatto con gli ortaggi. Se posto sotto la luce solare diretta, il colore del legno di VegTrug sbiadirà, pertanto è necessario trattarlo almeno una volta all'anno con un prodotto adatto al contatto con gli ortaggi.

Essendo un materiale non lavorato, il legno subirà contrazioni e dilatazioni naturali dovute all'umidità, al calore e ai cambi di stagione. Potrebbero aprirsi o chiudersi sottili fenditure. Questi fenomeni possono essere limitati e controllati mediante un regolare trattamento del prodotto.

È possibile acquistare i rivestimenti di ricambio nonché altri VegTrug prodotti presso i grossisti locali.



Samling af VegTrug Wall Hugger

Til lykke med dit nye VegTrug Wall Hugger højbed. På www.VegTrug.com kan du få vejledning og tips om, hvad du kan dyrke, og hvordan du får mest muligt ud af dit VegTrug. På hjemmesiden eller ved at downloade VegTrug iPhone App kan du også se en video om, hvordan VegTrug samles. Vi anbefaler du besøger www.vegtrug.com at se installationen video, før start.

1. Begynd med at sætte benene sammen i H-form som vist på figuren (Trin1). Sæt boltene i de forborede huller ved at banke dem let ind, så de sidder tæt til, og sæt skiver og møtrikker i. På dette tidspunkt skal boltene ikke spændes. De skal være løse, så benstolperne kan bevæges sidelæns.
2. Anbring benene på linie på jorden, placer "rygsøjlen" bagkant og skru den fast med skruerne som vist på figuren (Trin1).
3. Placer sidebrædderne som vist på figuren (Trin2). Den øverste kant af siden hegnet rampe arrangeret alene med stylder toppen af VegTrug. Sikre stang side hegnet udenfor. Bundkort (lodret plade) skal forbinde tæt sammen med stangen i rygraden board (stang er inde på dette tidspunkt). Skru brædderne fast med skruerne i de forborede huller. Det er vigtigt, at VegTrug er retvinklet.
4. Anbring de V-formede endebrædder, så de sidder ud for enderne på sidebrædderne. På dette tidspunkt skal du nøjes med at sætte en skrue i hver side for at holde endebrædderne på plads (Trin3).
5. Som vist i figuren, fastgøres to tagplader med skruer. Placer de topramme ud for endebrædderne, så de øverste brædder flugter hele vejen rundt (Trin4). Når alt er på plads, skrues alle brædderne sammen som vist.
6. Husk til sidst at spænde boltene på benstolperne. De må ikke spændes for hårdt. Det er nok at stramme dem, så der er modstand, og de ikke kan skrues af med hånden.

Brug af VegTrug

Når VegTrug er samlet, lægges foringen i. Fold foringen ud over kanten og træk i snoren for at stramme den og holde den på plads, mens du fylder pottemuld i. Fyld op til 2-4cm fra kanten. Når mulden er på plads, løsnes snoren, og du kan stoppe foringen ned, så den er i højde med mulden. Det er en god idé at anbringe VegTrug der, hvor det skal stå, inden du fylder muld i!

VegTrug er nu klar til at blive beplantet. På www.VegTrug.com eller ved at downloade VegTrug iPhone App kan du se, hvad du kan dyrke!

Der kan være ca. 310 liter pottemuld i det mellemstore VegTrug Wall Hugger (1,8m), 170 liter i det lille VegTrug Wall Hugger (1m). Hold ekstra jord til fremtidig brug.

Vedligeholdelse af VegTrug

VegTrug er behandlet med et vandbaseret træbeskyttelsesmiddel, som er uskadeligt for grøntsagerne. VegTrug falmer, hvis det placeres i direkte sollys, og bør som minimum behandles en gang om året. Sørg for at bruge et produkt, som er uskadeligt for grøntsagerne.

Træ trækker sig sammen og udvider sig på grund af fugt, varme og årstider. Der kan derfor forekommer fine sprækker, som åbner og lukker sig afhængig af omgivelserne. Disse bevægelser i materialet kan begrænses, hvis produktet behandles regelmæssigt.

Hos din lokale forhandler kan du købe ny foring samt andre VegTrug produkter.