

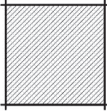


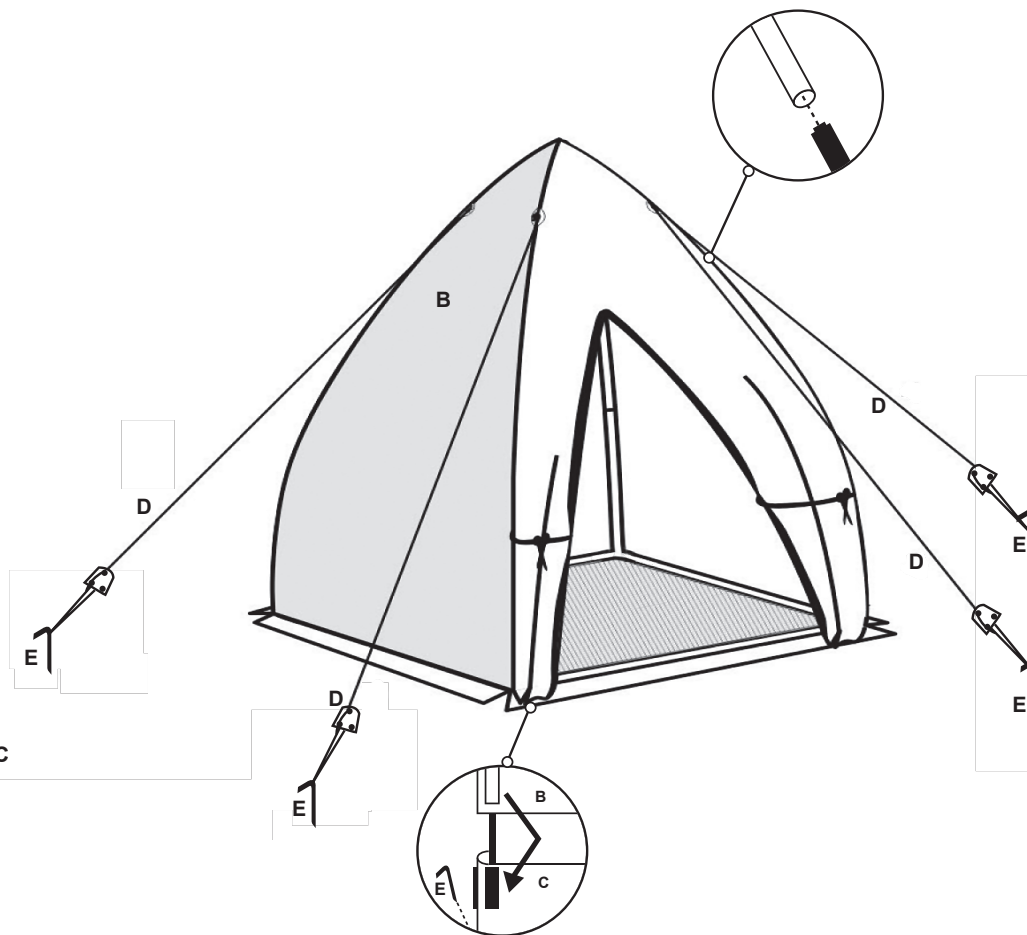
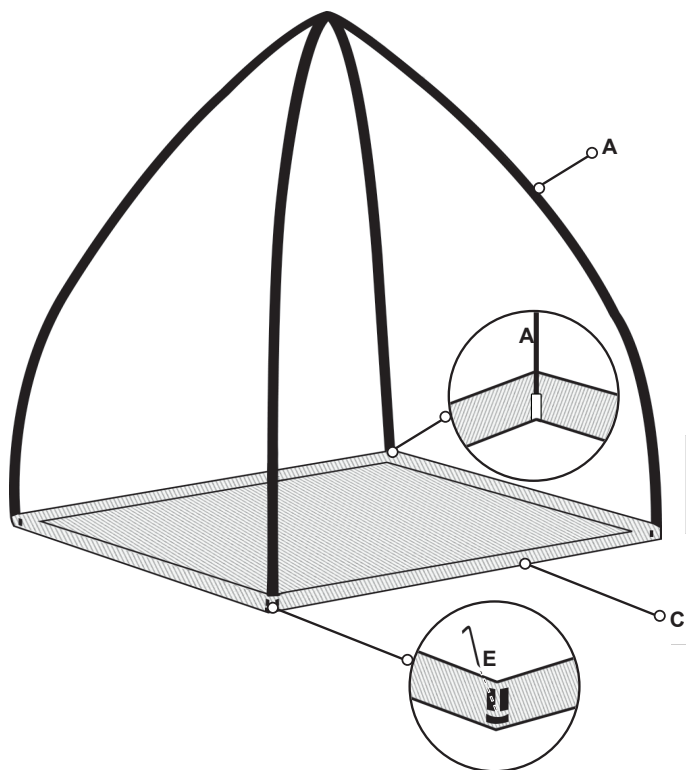


Winter Dome 150 x 150 x 150 cm

NO.	A	B	C	D	E
					
Quantity	2 X	1 X	1 X	4 X	8 X



WICHTIG:

Um die optimale Festigkeit / Stabilität des WINTERDOME zu gewährleisten, müssen immer alle Spannseile und Heringe verwendet werden

EMPFEHLUNG:

Für eine optimale Isolation, die einzelnen Töpfe auf Korkuntersetzer oder Styroporplatten stellen.

ATTENTION:

Pour assurer la résistance et la stabilité optimales du WINTERDOME, tous les tendeurs et sardines doivent toujours être utilisés.

RECOMMANDATION:

Pour une isolation optimale, placer des sous-plats en liège ou des plaques de polystyrène.

ATTENZIONE:

Per garantire la robustezza / stabilità ottimale del WINTERDOME, è necessario di utilizzare sempre tutte le corde di tensione e i pioli.

RACCOMANDAZIONE:

Per un isolamento ottimale, posizionare sottoplatte di sughero o fogli di polistirolo.