

# AUFBAUANLEITUNG „SmartBase PLUS“ für NEO

- Ⓜ GB Assembly manual for “SmartBase PLUS“ NEO
- Ⓜ FR Notice de montage du “SmartBase PLUS “ NEO
- Ⓜ NL Opbouwbeschrijving voor „SmartBase PLUS “ NEO
- Ⓜ ES Instrucciones de montaje de “SmartBase PLUS” NEO
- Ⓜ IT Istruzioni di montaggio “SmartBase PLUS” NEO
- Ⓜ DK Monteringsvejledning for “SmartBase PLUS” NEO
- Ⓜ SE Monteringsanvisning Interiörpaneler “SmartBase PLUS “ NEO
- Ⓜ NO Monteringsveiledning for “SmartBase PLUS “ NEO
- Ⓜ PL Instrukcja montażu “SmartBase PLUS “ NEO
- Ⓜ SK Montážny návod pre „SmartBase PLUS “ NEO
- Ⓜ SI Priročnik za montažo “SmartBase PLUS “ NEO
- Ⓜ CZ Montážní manual pro “SmartBase PLUS“ NEO
- Ⓜ HU Felépítési útmutató “SmartBase PLUS“ NEO
- Ⓜ HR Priručnik za montažu za “SmartBase PLUS“ NEO



# WICHTIGE PUNKTE FÜR DEN AUFBAU!



**VORLIEGENDE AUFBAUANLEITUNG ZEIGT DEN ZUSAMMENBAU FÜR EIN „SMARTBASE PLUS“ „NEO“ GRÖSSE 3C. DEN PLAN FÜR IHRE FUNDAMENTGRÖSSE FINDEN SIE AB SEITE 7. FÜR EINIGE MONTAGESCHRITTE BENÖTIGEN SIE EINEN HELFER.**

- GB** Important details regarding assembly! This assembly manual shows the installation of the "SmartBase PLUS" for "NEO" size 3C. You find the plan for your foundation size from page 7. For several assembly steps additional assistance of one person will be required.
- FR** Points importants lors du montage! Cette notice de montage décrit l'assemblage de „SmartBase PLUS“ pour un „NEO“ 3C. Vous trouverez le plan pour les dimensions de votre fondation à partir de la page 7. Pour certaines étapes, demandez l'aide d'une personne.
- NL** Belangrijke punten voor de montage! Deze montage instructies hebben betrekking op de opbouw van het SmartBase PLUS voor een „NEO“ 3C. De plattegrond voor uw fundamentgrootte vindt u op pag. 7. Voor enkele montageschappen heeft u 1 persoon nodig om u te helpen.
- ES** Notas importantes para el montaje: en estas instrucciones se muestra el montaje de los „SmartBase PLUS“ de la caseta „NEO“ 3C. A partir de la página 7 encontrará el plano correspondiente al tamaño de sus cimientos. Es recomendable realizar algunos pasos del montaje con la ayuda de otra persona.
- IT** Indicazioni importanti per il montaggio! Le seguenti istruzioni di montaggio mostrano l'assemblaggio della „SmartBase PLUS“ di ancoraggio a terra per un „NEO“ dalla misura 3C. A partire dalla pagina 7 trovate il prospetto per le misure della vostra fondazione. Per alcune fasi del montaggio sarà necessario essere aiutati.
- DK** Den følgende monteringsvejledning viser opbygningen af en „SmartBase PLUS“ med jordspyd til et „NEO“ 3C. Opgivelserne om fundamentets dimensioner finder du fra side 7. Du får brug for en hjælper til dele af monteringsarbejdet.
- SE** Dessa monteringsanvisningar visar hur SmartBase PLUS för en NEO 3C monteras. Du hittar ritningen för ditt fundament på sidan 7 och framåt. Du behöver en medhjälpare för en del monteringssteg.
- NO** Denne monteringshåndboken viser installasjonen av „SmartBase PLUS“ for „NEO“ -størrelse 3C. Du finner planen for grunnstørrelsen din fra side 7. For flere monteringsstrinn vil det være nødvendig med ytterligere hjelp fra en person.
- PL** Niniejsza instrukcja wskazuje sposób montażu SmartBase PLUS „NEO“ 3C. Schematy dla innych wielkości od strony 7. Może być konieczna pomoc drugiej osoby.
- SK** Táto montážna príručka ukazuje inštaláciu základu „SmartBase PLUS“ pre „NEO“ 3C. Plán veľkosti základu nájdete na strane 7. Pri niekoľkých montážnych krokoch bude potrebná pomoc ďalšej osoby.
- SI** Ta priročnik za montažo prikazuje namestitve „SmartBase PLUS“ za velikost „NEO“ 3C. Načrt za vašo velikost temelja najdete na strani 7. Za več korakov sestavljanja bo potrebna dodatna pomoč ene osebe.
- CZ** Tato montážní příručka ukazuje instalaci základu „SmartBase PLUS“ pro „NEO“ 3C. Plán velikosti základu najdete na straně 7. U několika montážních kroků bude zapotřebí pomoc další osoby.
- HU** Ez a szerelési útmutató a „SmartBase PLUS“ összeszerelését mutatja a „NEO“ 3C szerszámos ház esetén. Az alapzat-méretének a tervét, az 7. oldaltól találja meg. Néhány összeszerelési lépéshez 1 fő segítségére lesz szüksége.
- HR** Ovaj priručnik za montažu prikazuje ugradnju „SmartBase vijka PLUS“ za veličinu „NEO“ 3C. Plan za veličinu temelja potražite na stranici 7. Za nekoliko koraka montaže bit će potrebna dodatna pomoć jedne osobe.

## MASSTABSGETREUE ABBILDUNGEN DER ZU VERWENDENDEN SCHRAUBEN! (M 1:1)

- GB** Scale drawing 1:1 of the screws in use
- FR** Reproduction selon l'échelle 1:1.
- NL** Afbeelding : schaal 1:1 (ware grootte)
- ES** Reproducción a escala 1:1 de los tornillos que se utilizan para el montaje.
- IT** Immagine in scala delle viti da utilizzare!
- DK** Skala tegning af skruer er 1:1
- SE** Skalenliga ritningar av skruvarna som ska användas:
- NO** Måltegning 1: 1 av skruene som er i bruk
- PL** Skalowane ilustracje używanych śrub:
- SK** Mierka výkresu 1: 1 použitých skrutiek
- SI** Risba v merilu 1: 1 uporabljenih vijakov
- CZ** Měřítko výkresu 1: 1 použitých šroubů
- HU** A felhasználandó csavarok méretarányos ábrái:
- HR** Crtež veličine 1: 1 vijaka koji se koriste





## HALTEN SIE WÄHREND DES ZUSAMMENBAUS ALLE MITGELIEFERTEN KLEINTEILE ODER VERPACKUNGSMATERIALIEN FERN VON KLEINKINDERN!

Bauteile weisen scharfe Kanten auf oder stehen vor, achten Sie während der Montage und bei der täglichen Nutzung darauf.

- (GB)** Keep all supplied small parts or packaging materials away from small children during assembly. Components have sharp edges or protrude, pay attention to them during assembly and during daily use.
- (FR)** Gardez toutes les petites pièces ou les matériaux d'emballage fournis hors de portée des enfants pendant le montage. Les pièces d'assemblage peuvent être tranchantes, faites-y attention lors de l'assemblage et de l'utilisation quotidienne.
- (NL)** Houd alle kleine onderdelen of verpakkingsmaterialen die worden mee geleverd uit de buurt van kleine kinderen tijdens de montage. Onderdelen hebben scherpe randen of steken uit, let op bij de montage en bij het dagelijks gebruik.
- (ES)** Mantenga todas las piezas pequeñas o materiales de embalaje suministrados lejos de los niños durante el montaje. Los componentes tienen bordes afilados o salientes, preste atención a ellos durante el montaje y durante el uso diario.
- (IT)** Tenere tutte le piccole parti o i materiali d'imballaggio forniti lontano dalla portata dei bambini durante il montaggio. I componenti hanno spigoli vivi o sporgenti, prestare attenzione ad essi durante il montaggio e durante l'uso quotidiano.
- (DK)** Hold alle leverede smådele og emballage utilgængeligt for børn under montagen. Komponenter har skarpe kanter eller stikker ud, vær opmærksom på dem under montering og under daglig brug.
- (SE)** Håll alla medföljande smådelar och förpackningsmaterial borta från småbarn under monteringen. Komponenterna kan ha vassa kanter eller utstickande delar, var uppmärksam på detta vid montering och daglig användning.
- (NO)** OBS: Hold alle smådeler og emballasjemateriale borte fra små barn under montering. Komponentene har skarpe kanter eller noe som stikker ut, vær oppmerksom på dette under monteringen og under den daglig bruken.
- (PL)** ZACHOWAJ WSZYSTKIE MAŁE CZĘŚCI PODCZAS MONTAŻU LUB MATERIAŁY OPAKOWANIA Z DALA OD MAŁYCH DZIECI. Elementy mają ostre lub wystające krawędzie, należy zwracać na to uwagę podczas montażu i codziennego użytkowania.
- (SK)** Udržujte počas montáže všetky dodané malé diely a obalové materiály mimo dosahu malých detí. Komponenty majú ostré hrany alebo vyčnievajúce časti. Dbajte na to počas montáže a každodenného používania.
- (SI)** POZOR: Med montažo naj bodo vsi dobavljeni majhni deli ali embalažni materiali oddaljeni od majhnih otrok. Sestavni deli imajo ostre robove ali pa štrlijo, bodite pozorni nanje med sestavljanjem in med vsakodnevno uporabo.
- (CZ)** Během montáže udržujte všechny malé dodávané díly nebo obalové materiály mimo dosah malých dětí. Díly mají ostré hrany nebo vyčnievají, věnujte jim pozornost při montáži a každodenním používání, aby nedošlo k úrazu.
- (HU)** Az összeszerelés során kisgyerekektől tartsa távol az apró alkatrészeket valamint a csomagolóanyagokat. A szerelés és a napi használat során ügyeljen az éles szélekre valamint a kiálló részekre.
- (HR)** PAŽNJA: Tijekom montaže držite sve isporučene male dijelove ili materijale za pakiranje podalje od male djece. Sastavni dijelovi imaju oštre rubove ili strše, obratite pažnju na njih tijekom montaže i tijekom svakodnevne uporabe.

## UMGANG MIT BESCHÄDIGTEN TEILEN!

Verbauen Sie keine beschädigten Teile! Falls Sie Beschädigungen feststellen, müssen diese vorab inkl. aussagekräftiger Bilder an uns gemeldet werden. Durch den Verbau gelten die Teile als akzeptiert.

- (GB)** Handling of damaged parts: Do not install damaged parts! If you note damages, they must be reported to us in advance, including meaningful pictures. The parts are considered accepted by the installation.
- (FR)** Manipulation des pièces endommagées: N'installez pas de pièces endommagées! Si vous découvrez des dommages, vous devez nous en informer à l'avance, en nous envoyant des photos significatives. Après le montage, les pièces sont considérées comme acceptées.
- (NL)** Omgaan met beschadigde onderdelen: Monteer géén beschadigde onderdelen! Als u schade ontdekt, moet dit vooraf aan ons worden gemeld, inclusief duidelijke foto's. Als u de beschadigde onderdelen toch monteert, dan heeft u hiermee het product "geaccepteerd".
- (ES)** Manejo de partes dañadas: Por favor, NO instale partes dañadas, Si descubre algún daño, debe informarnos con antelación, incluyendo fotos claras de los daños. Las piezas se consideran aceptadas si se realiza su la instalación.
- (IT)** Gestione di parti danneggiate: Non installare parti danneggiate! Se si rivela un danno, questo deve essere segnalato in anticipo per mail con materiale fotografico a supporto del reclamo. Se si procede all'installazione delle parti danneggiate, Biohort si riserva il diritto di respingere il reclamo.
- (DK)** Håndtering af beskadigede dele: Brug ikke beskadigede dele! Hvis du opdager nogen skade, skal dette rapporteres til os på forhånd, herunder meningsfulde billeder. Dele betragtes som accepteret gennem installationen.
- (SE)** Hantering av skadade delar: Använd inte skadade delar! Om du upptäcker några skador måste detta rapporteras till oss i förväg, inklusive meningsfulla bilder. Delarna anses accepterade när de installeras.
- (NO)** Håndtering av ødelagte deler: Ikke monter ødelagte deler! Hvis du registrerer skader, må du rapportere dette til oss, og sende bilder av de skadde delene. Hvis skadde deler blir montert, anses de som akseptert av montøren.
- (PL)** POSTĘPOWANIE Z USZKODZONYMI CZĘŚCIAMI Nie używaj uszkodzonych części! W przypadku stwierdzenia jakichkolwiek uszkodzeń należy je zgłosić wraz ze szczegółowymi zdjęciami. Elementy uszkodzone zainstalowane uważane są za zaakceptowane.
- (SK)** Zaochádzanie s poškodenými dielmi: V prípade že zistíte nejaké poškodenia, musia nám byť tieto nahlásené aj s príslušnými fotografiami. V prípade zabudovania budú diely považované za akceptované.
- (SI)** Ravnanje s poškodovanimi deli: Poškodovanih delov ne nameščajte! Če opazite škodo, nam je to treba sporočiti vnaprej, vključno s slikami. Nameštitev šteje, kot da so deli sprejeti.
- (CZ)** Manipulace s poškozenými částmi: Pokud zjistíte poškození, musíte nám to nahlásit předem, včetně průkazných obrázků. Díly jsou považovány za přijaté jejich instalací.
- (HU)** A sérült alkatrészek kezelése: Ha bármilyen sérülést észlel, a sérült elemeket képeikkel igazolva jelenni kell felénk. A beépítéssel, az elemeket elfogadottnak tekintjük.
- (HR)** Rukovanje oštećenim dijelovima: Nemojte postavljati oštećene dijelove! Ako primijetite štetu, morate nam je prijaviti unaprijed, uključujući značajne slike. Instalacija smatra da su dijelovi prihvaćeni.

## CHECKLISTE FÜR DAS ERDSCHRAUBEN-FUNDAMENT:

**Beschaffenheit des Untergrundes (Tiefe: 50 cm): alle tragenden Bodenarten sind geeignet. Achten Sie darauf, dass keine Rohre, Leitungen, Wurzelwerk und Betonsockel im Bohrbereich sind. Evtl. Probebohrungen durchführen!**

- (GB)** Checklist for the ground screw foundation: Condition of the underground (depth: 50 cm): all supporting ground types are appropriate. Make sure there are no pipes, cables, rooting system and concrete base in the area you drill! Perhaps conduct a test drill. For the assembly you need about 50 cm space around the foundation.
- (FR)** Liste de contrôle pour la fondation à visser: Nature du sol (profondeur 50 cm) : tous les sols porteurs sont appropriés. Assurez-vous qu'aucun tuyau, câble, racine ou socle en béton ne soient présents lors du forage. Testez le forage au préalable! Le montage nécessite 50 cm d'espace autour de la fondation.
- (NL)** Checklijst voor het grondschroef-fundament: Aard van de ondergrond (diepte 50 cm) : alle dragende bodemsoorten zijn geschikt. Let erop dat geen buizen, leidingen, wortels en/of beton-delen in de weg zitten. Eventueel proefboringen uitvoeren! Voor de montage dient rondom het fundament 50 cm vrij te zijn.
- (ES)** Lista de verificación de los cimientos atornillados: Calidad del subsuelo (profundidad: 50 cm): todos los tipos de suelo portantes son aptos. Compruebe que no haya tuberías, cables, raíces ni zócalos de hormigón en la zona de perforación. Si es necesario, practique perforaciones de prueba. Para el montaje hace falta un espacio de aproximadamente 50 cm alrededor de los cimientos.
- (IT)** Lista di controllo per la fondazione con viti di ancoraggio a terra: Natura della superficie (profondità 50 cm): sono adatti tutti i tipi di suolo fruttifero. Fare attenzione che non vi siano tubi, fili, radici e basi in cemento nella foratura. Effettuare una prova di perforazione. Per il montaggio sono necessari circa 50 cm di spazio intorno alla fondazione.
- (DK)** Tjekliste for jordspydsfundamentet: Undergrundens beskaffenhed (dybde: 50 cm): alle underlag, der kan bære, kan bruges. Kontrollér, at der ikke befinder sig rør, ledninger, rødder eller betonsokler på borearealet. Lav først en prøveboring! Der skal være ca. 50 cm friareal omkring fundamentet.
- (SE)** Checklista för markskruvfundamentet: Underlagets skick (djup: 50 cm): alla typer av bärande marktyper är lämpliga. Se till att det inte finns rör, ledningar, rötter och betongfundament i borrhålet. Genomför testborringar vid behov!
- (NO)** Sjekkliste for grunnkruefundamentet: Tilstanden til undergrunnen (dybde: 50 cm): alle støttende bakketyper er passende. Forsikre deg om at det ikke er rør, kabler, rotanlegg og betongbunn i området du borer! Forboring anbefales!
- (PL)** Lista kontrolna dla fundamentu z wkrętami gruntowymi: Rodzaj podłoża (głębokość: 50 cm): odpowiednie są wszystkie rodzaje gleby nośnej. Upewnij się, że w obszarze wiercenia nie ma rur, przewodów, systemu korzeniowego i elementów betonowych. Ewentualnie wykonaj otwory testowe!
- (SK)** Kontrolný zoznam pre základ SmartBasePLUS: Stav podkladu (hlbka: 50 cm): vhodné sú všetky typy pôdy. Uistite sa, že v oblasti vrtania sa nenachádza potrubie, káble, korene ani betónové základy. Prípadne urobte skúšobné otvory!
- (SI)** Kontrolni seznam za talne vijačne temelje: Stanje podzemlja (globina: 50 cm): ustrezne so vse podporne vrste tal. Prepričajte se, da na območju, ki ga vrtate, ni cevi, kablov, koreninskega sistema in betonske podlage!
- (CZ)** Kontrolní seznam pro základ SmartBasePLUS: Stav podkladu (hloubka: 50 cm): vhodné jsou všechny typy půdy. Ujistěte se, že v oblasti vrtání se nenachází potrubí, kabely, kořeny ani betonové základy. Případně proveďte zkušební otvory!
- (HU)** Talajcsavar-alap ellenőrző listája: A talajfelület állapota (mélység: 50 cm): az összes teherhordó talajtípus megfelel. Ügyeljen arra, hogy a fúrás területén ne legyenek csövek, vezetékek, gyökerek és betonlábazat. Esetleg végezzen próbafúrás!
- (HR)** Kontrolni popis za uzemljenje vijčanog temelja: Stanje podzemlja (dubina: 50 cm): prikladni su svi noseći tipovi tla. Pazite da na području koje bušite nema cijevi, kabela, sustava za uvlačenje i betonske podloge!

## FÜR DIE MONTAGE WERDEN CA. 50 CM PLATZ RUND UM DAS FUNDAMENT BENÖTIGT!

- (GB)** At least 50 cm space around the foundation is required for installation.
- (FR)** Un espace d'au moins 50 cm autour de la fondation est nécessaire pour le montage.
- (NL)** Voor de montage is ten minste 50 cm ruimte rond de fundering nodig.
- (ES)** Se requiere un espacio de al menos 50 cm alrededor de los cimientos para su instalación.
- (IT)** Per l'installazione sono necessari almeno 50 cm di spazio intorno alla fondazione.
- (DK)** For montage kræves yderligere 50cm plads omkring fundamentet
- (SE)** Cirka 50 cm utrymme runt fundamentet krävs för montering.
- (NO)** For montering trenger du ca 50 cm plass rundt fundamentet.
- (PL)** Do instalacji potrzeba około 50 cm przestrzeni wokół fundamentu.
- (SK)** Pre inštaláciu je potrebné 50 cm okolo miesta okolo základne.
- (SI)** Morda izvedite preizkusno vrtanje. Za montažo potrebujete približno 50 cm prostora okoli temeljev.
- (CZ)** Pro instalaci je třeba 50 cm okolo místa kolem základny.
- (HU)** Az összeszereléshez kb. 50 cm helyre van szükség az alap körül.
- (HR)** Možda provesti probnu vježbu. Za montažu trebata oko 50 cm prostora oko temelja.



## DIE AUF DEN BOHRPLÄNEN ROT AMRKIERTEN ERDSCHRAUBEN SIND IMMER MITTIG IM (GEWÄHLTEN) TÜRBEREICH ZU SETZEN!

- GB** The red marked ground screws on the drilling plans have to be placed in the middle of the (chosen) door area.
- FR** L'adaptateur marqué en rouge sur le plan de perçage doit toujours être placé au milieu de la (ou des) porte.
- NL** De op het boorplan rood gemarkeerde grondschroef dient altijd in het midden van de deur (of deuren) gezet te worden.
- ES** Los tornillos de tierra marcados en rojo en los planos de perforación deben colocarse siempre en el centro de la zona de la puerta que ha elegido.
- IT** Le viti di ancoraggio a terra marcate in rosso sui piani di perforazione sono da mettere in posizione centrale della porta.
- DK** De jordspyd, der er markeret med rødt i boretegningen, skal altid sættes midt i det stykke, hvor døren skal sidde!
- SE** Markskruvarna markerade med rött på borrplanerna måste alltid placeras mitt i det (utvalda) dörrområdet!
- NO** De rødmerkede jordskruene på boreplanene må plasseres midt i det (valgte) dørrområdet!
- PL** Wkręty gruntowe oznaczone na czerwono na planach wiercenia zawsze umieszczaj na środku (wybranej) strefy drzwi!
- SK** Červeno označené zemné skrutky na vrtacích plánoch musia byť umiestnené v strede (vybrané) oblasti dverí!
- SI** Rdeče označene talne vijake na načrtih vrtanja je treba namestiti na sredino (izbranega) območja vrat!
- CZ** Červeně označené zemní šrouby na vrtacích plánech musí být umístěny uprostřed (vybrané) oblasti dveří!
- HU** A fúrási terveken pirossal jelölt földcsavarok at mindig a (kiválasztott) ajtóterület közepén kell elhelyezni!
- HR** Crveno označeni vijci za uzemljenje na planovima bušenja moraju se postaviti na sredinu (odabranog) područja vrata!

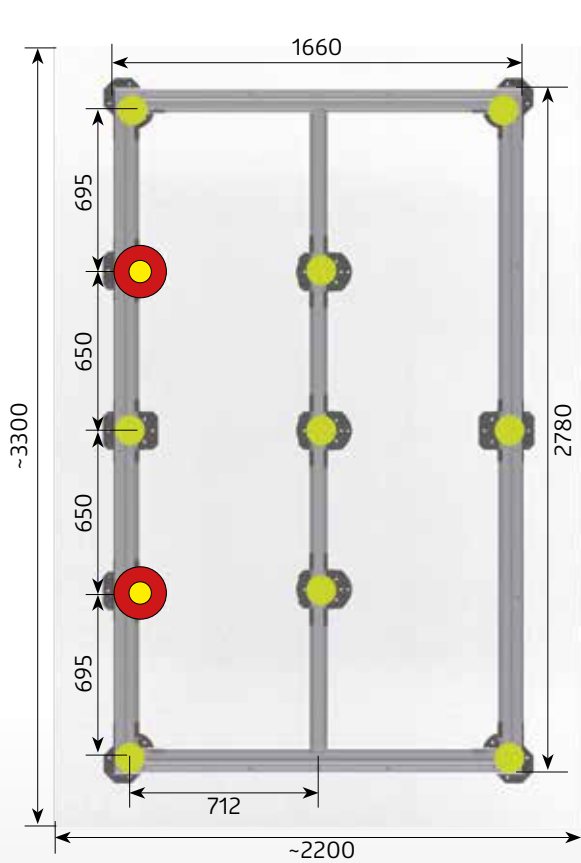


## ACHTUNG! WENN EINE ZUSATZTÜR VERBAUT WIRD, WIRD AUCH MITTIG UNTER DER ZUSATZTÜR EINE WEITRE ERDSCHRAUBE BENÖTIGT!

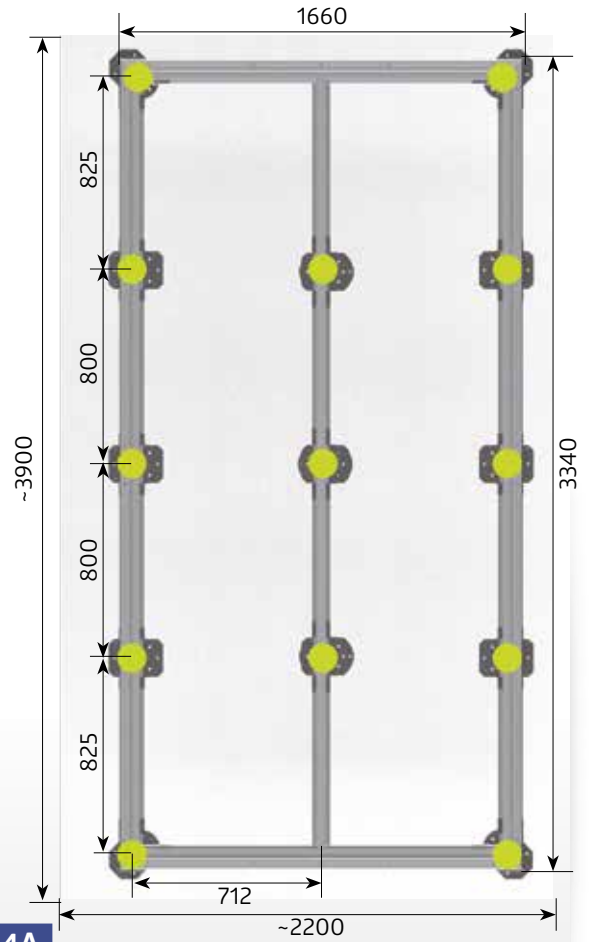
- GB** Attention: if you install an extra door, then you need to centre an additional ground screw below the extra door.
- FR** Attention: si vous devez installer une porte supplémentaire, un adaptateur doit aussi être placé au milieu de la porte.
- NL** Let op: wanneer u een extra deur in de berging inbouwt, dient u onder deze deur ook een grondschroef te bevestigen.
- ES** Atención: si utiliza una puerta suplementaria, es posible que necesite colocar otro tornillo de tierra centrado debajo de esa puerta.
- IT** Attenzione: Nel caso di montare una porta supplementare è necessario mettere una vite di ancoraggio a terra anche in posizione centrale di questa porta supplementare.
- DK** BEMÆRK: Hvis der bliver indsat en ekstradør, skal der også sættes et jordspyd midt under den!
- SE** OBS! Om en extradörr är installerad krävs ytterligare en markskruv mitt under extradörren!
- NO** OBS: Hvis du installerer en ekstra dør, må du sentrere en ekstra jordskrue under den ekstra døren!
- PL** UWAGA: w przypadku zastosowania dodatkowych drzwi, również pod nimi konieczne jest zastosowanie dodatkowych wkrętów gruntowych!
- SK** POZOR: ak inštalujete dodatočné dvere, musíte vycentrovať ďalší zemnou skrutku pod týmito dodatočnými dverami!
- SI** POZOR: če namestite dodatna vrata, morate pod dodatna vrata centrirati dodatni ozemljitveni vijak!
- CZ** POZOR: pokud instalujete dodatečné dveře, musíte vycentrovat další zemní šroub pod těmito dodatečnými dveřmi!
- HU** FIGYELEM: amikor egy pótajtó kerül beépítésre, akkor középre a pótajtó alá egy további talajcsavar szükséges!
- HR** PAŽNJA: ako instalirate dodatna vrata, morate centrirati dodatni vijak za uzemljenje ispod dodatnih vrata!

# Fundamentplan

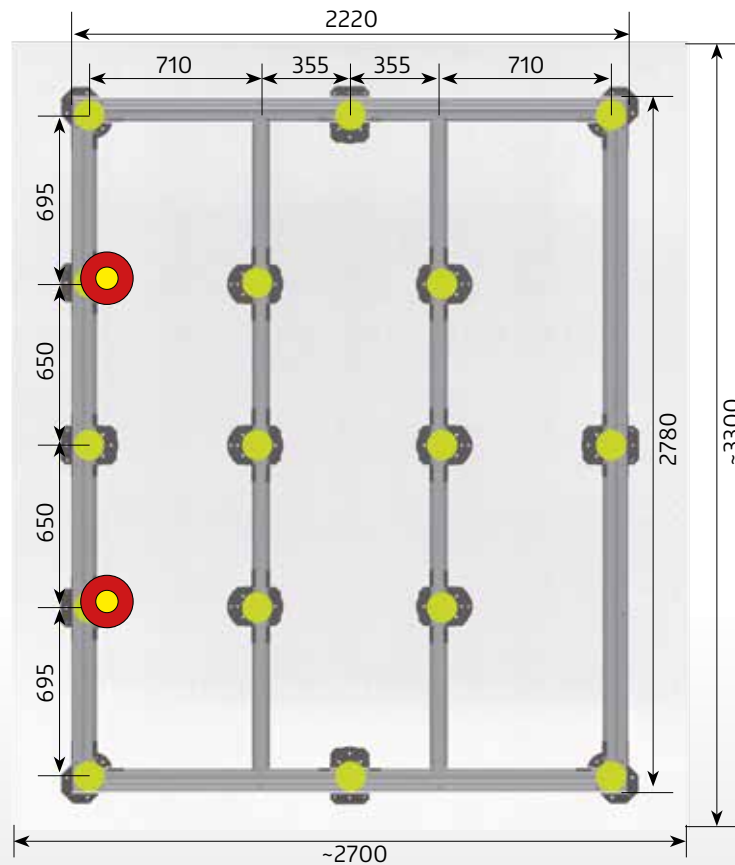
FOUNDATION PLAN | PLAN DE FONDATION | FUNDERINGSPLAN |  
PLANO DE LOS CIMIENTOS | PIANO DI FONDAZIONE | FUNDAMENT PLAN



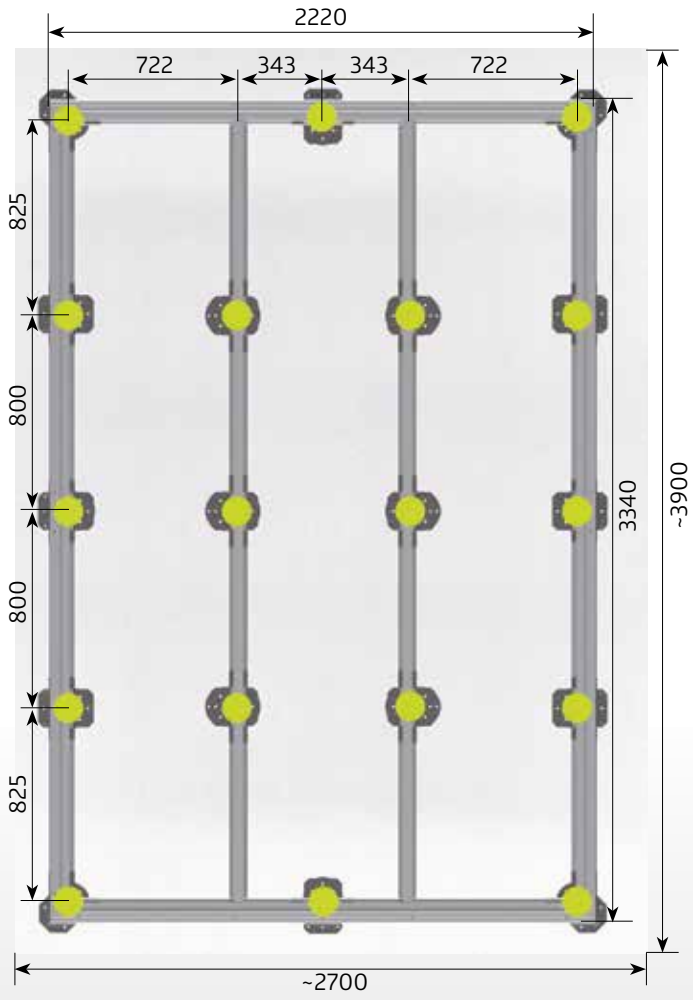
1C 3A



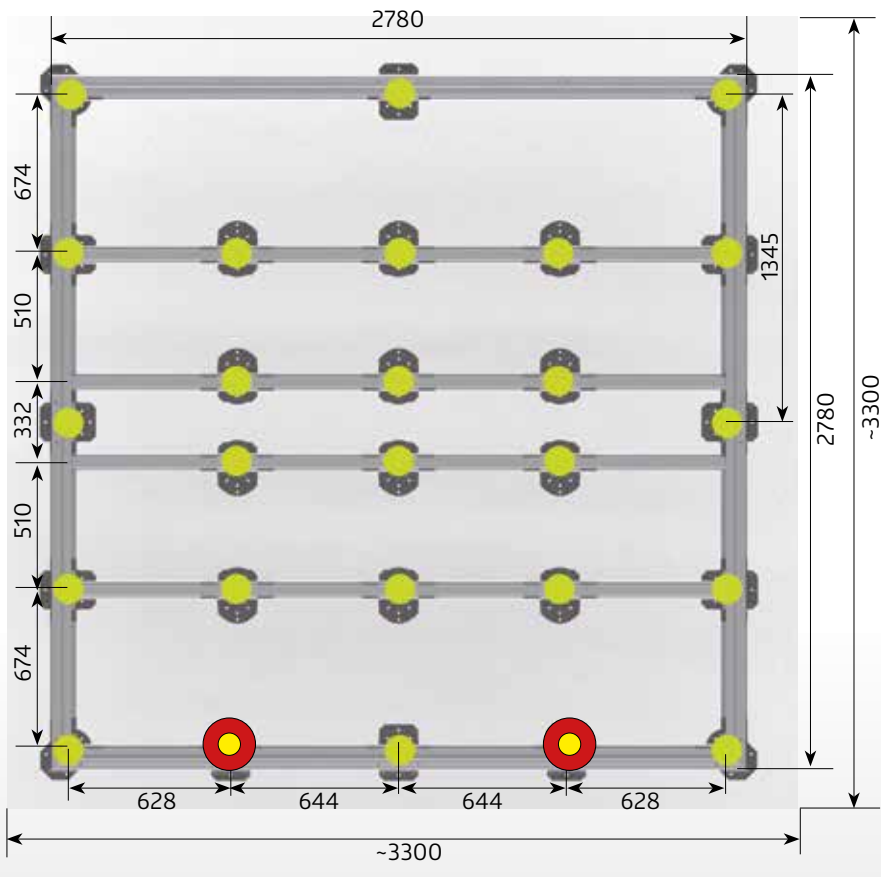
1D 4A



2C 3B

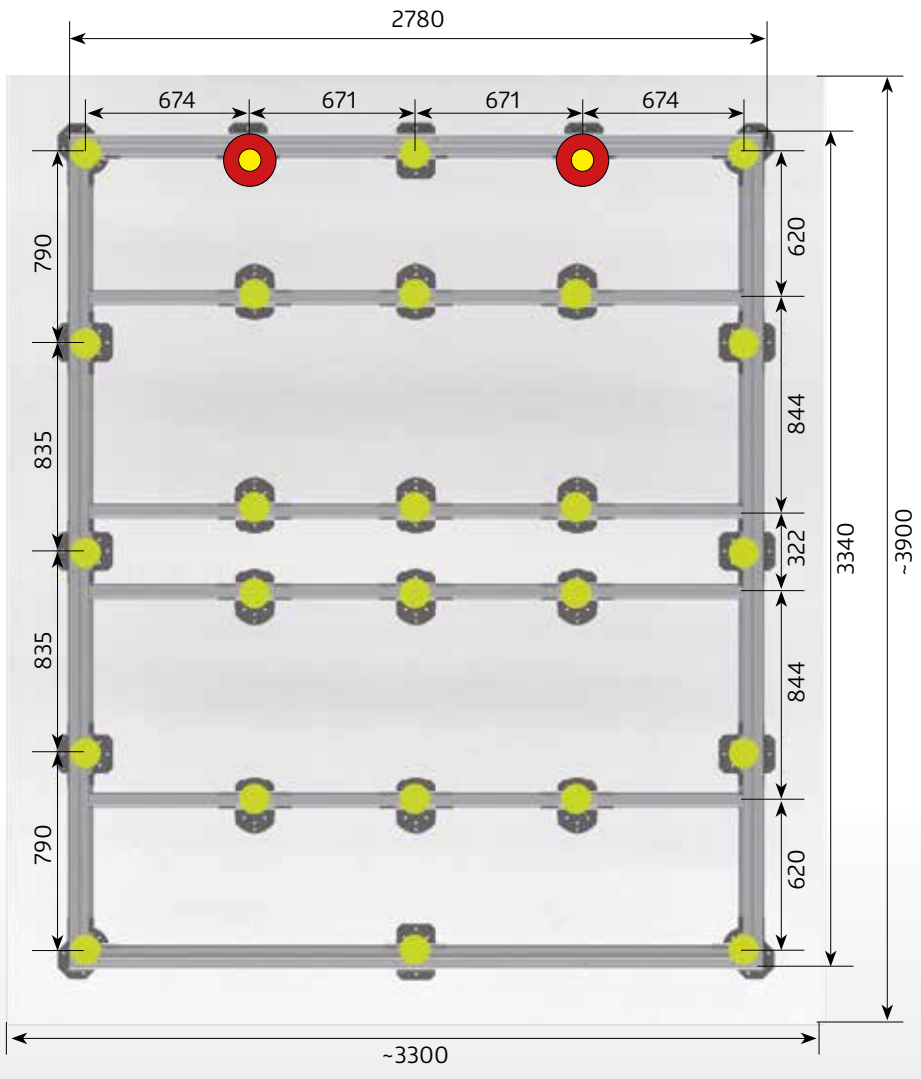


2D 4B

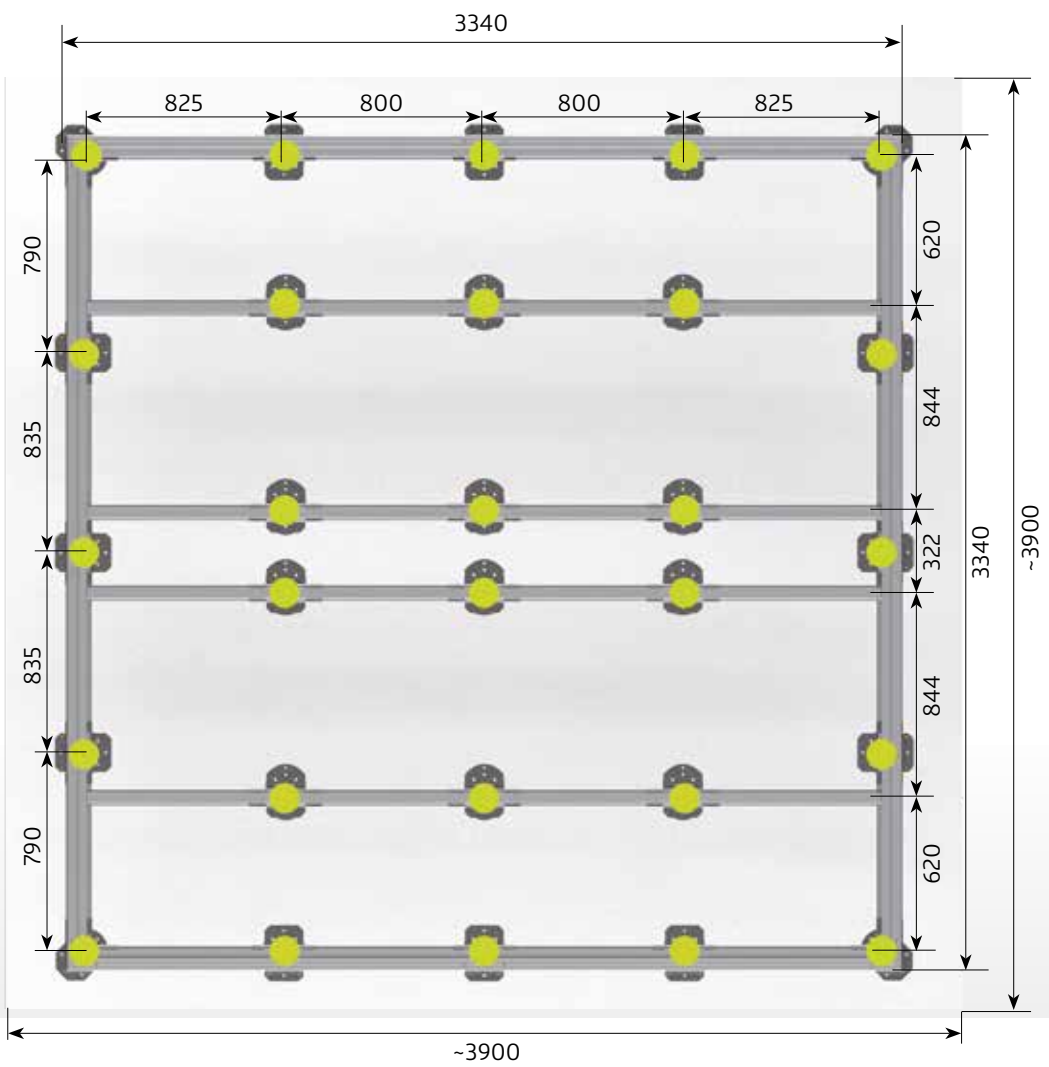


3C





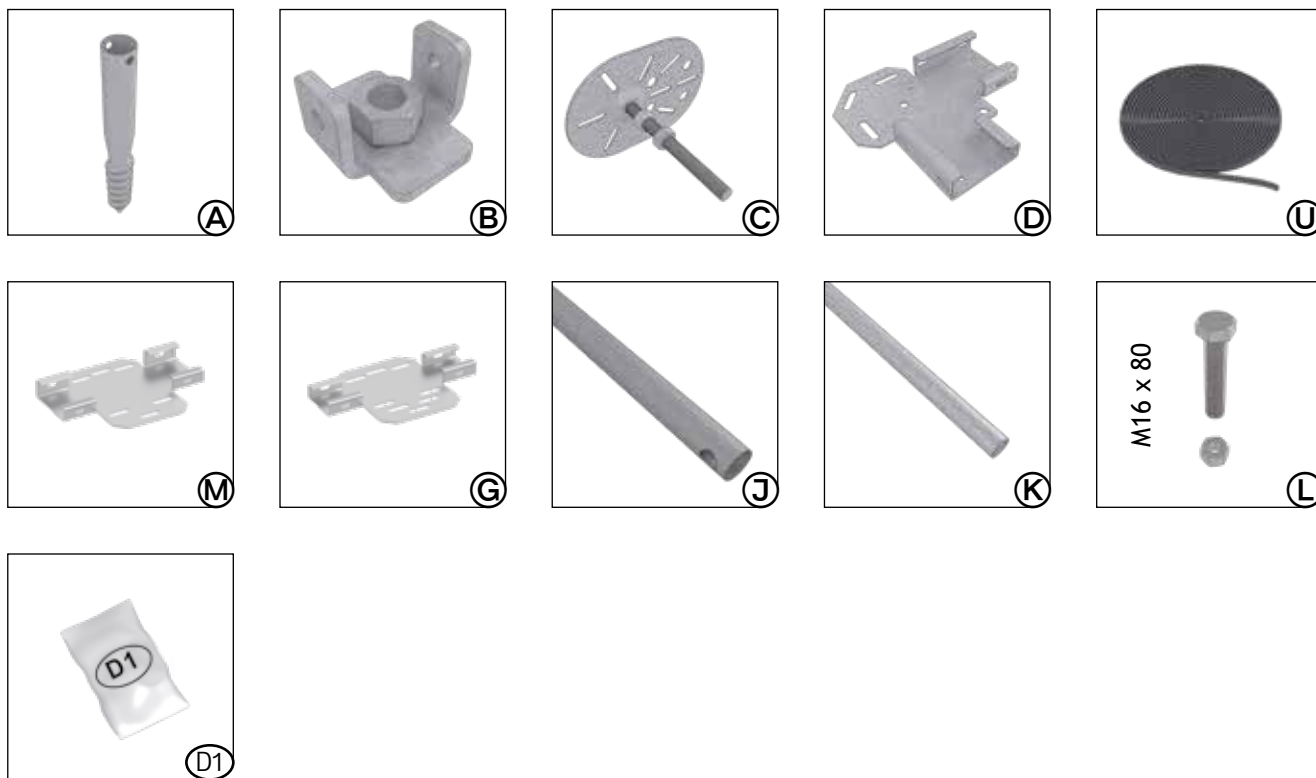
3D 4C



4D

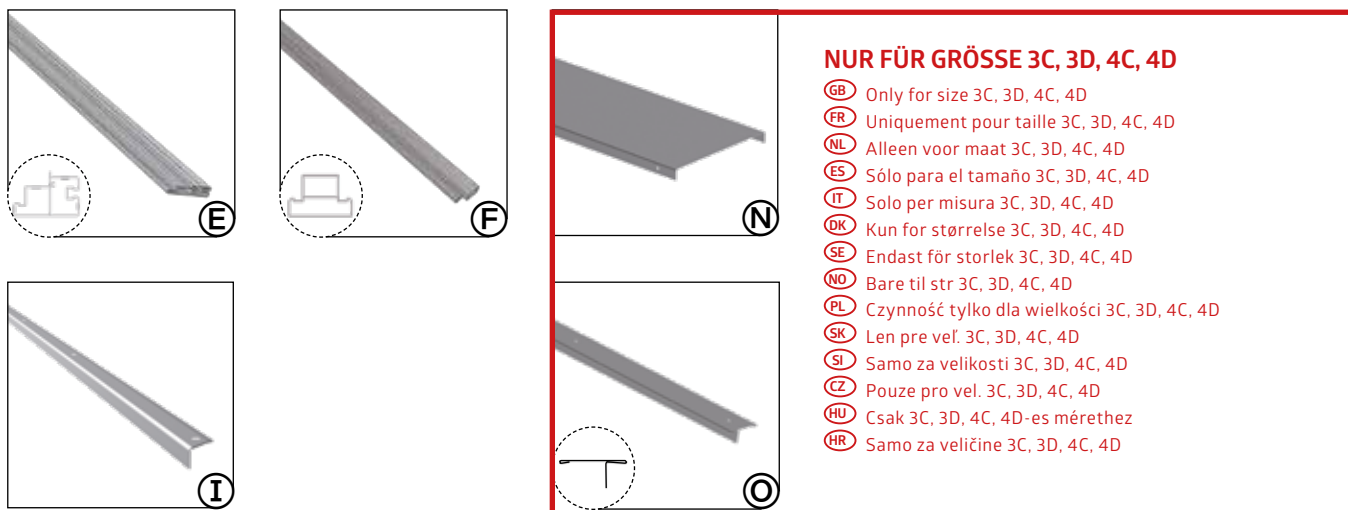
## 1 ERDSCHRAUBEN - PAKET

Erdschrauben - Paket · Ground screw package · Carton de vis de fondation · Grondschroefpakket · Paquete de láminas · Pacco viti di ancoraggio a terra · Jordskruepakke



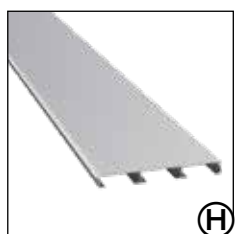
## 2 PROFIL - PAKET

Profile package · Carton de profils · Profielpakket · Kit de perfiles · Pacco profili · Profilpakke · Profilpaket · Profilpakke · opakowanie zawierające elementy profilowe · Balenie profilov · Profilni paket · Balení profilů · Profilsomag · Paket profila

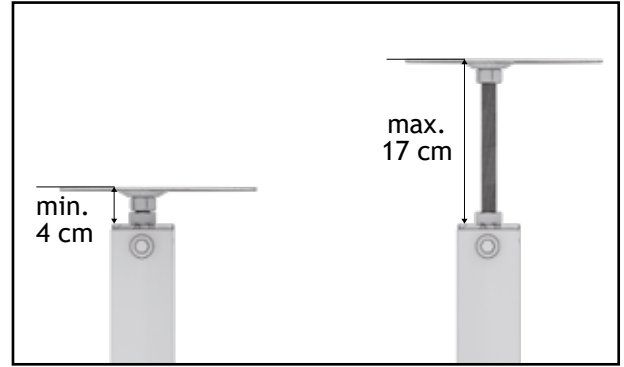
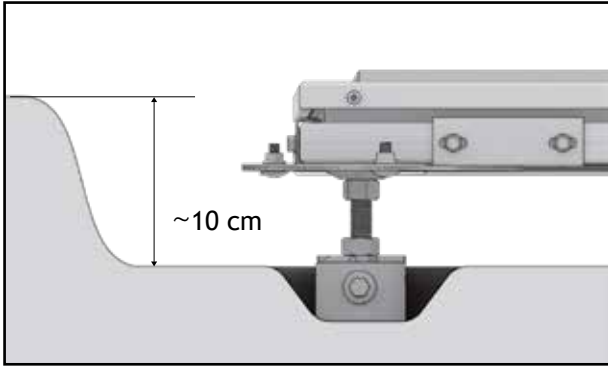


## DIELN - PAKET

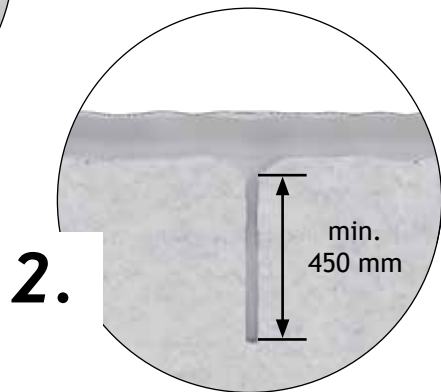
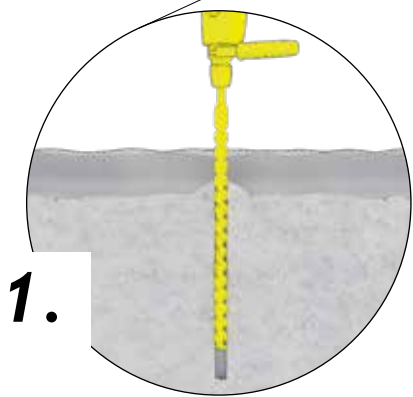
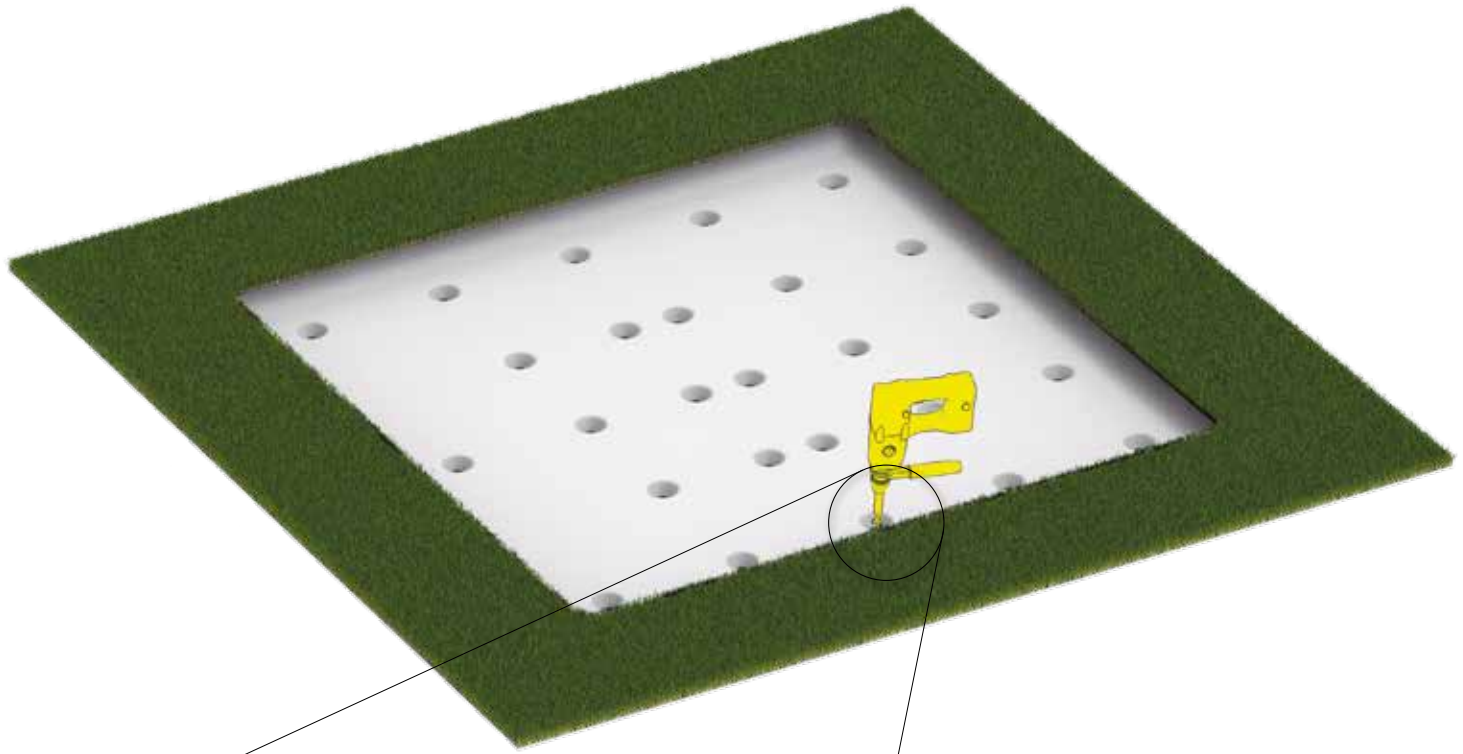
Floorboards package · Colis de lames · Plankenpakket · Pacco tavole per pavimento · Paquete de tablas de suelo · Gulvpakke · Plankpaket · Gulvpanel pakke · Opakowanie zawierające panele podłogowe · Balenie podlahových dosiek · Paket talnih desk · Balení podlahových desek · Deszka csomag · Paket podnih dasaka



1.



2.

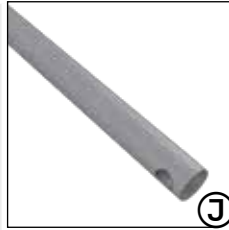


# 3.



1C: 11x 3A: 11x 4A: 13x  
 1D: 13x 3B: 16x 4B: 18x  
 2C: 16x 3C: 26x 4C: 26x  
 2D: 18x 3D: 26x 4D: 28x

**A**



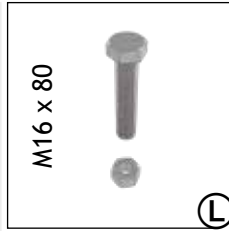
1C: 1x 3A: 1x 4A: 1x  
 1D: 1x 3B: 1x 4B: 1x  
 2C: 1x 3C: 1x 4C: 1x  
 2D: 1x 3D: 1x 4D: 1x

**J**



1C: 1x 3A: 1x 4A: 1x  
 1D: 1x 3B: 1x 4B: 1x  
 2C: 1x 3C: 1x 4C: 1x  
 2D: 1x 3D: 1x 4D: 1x

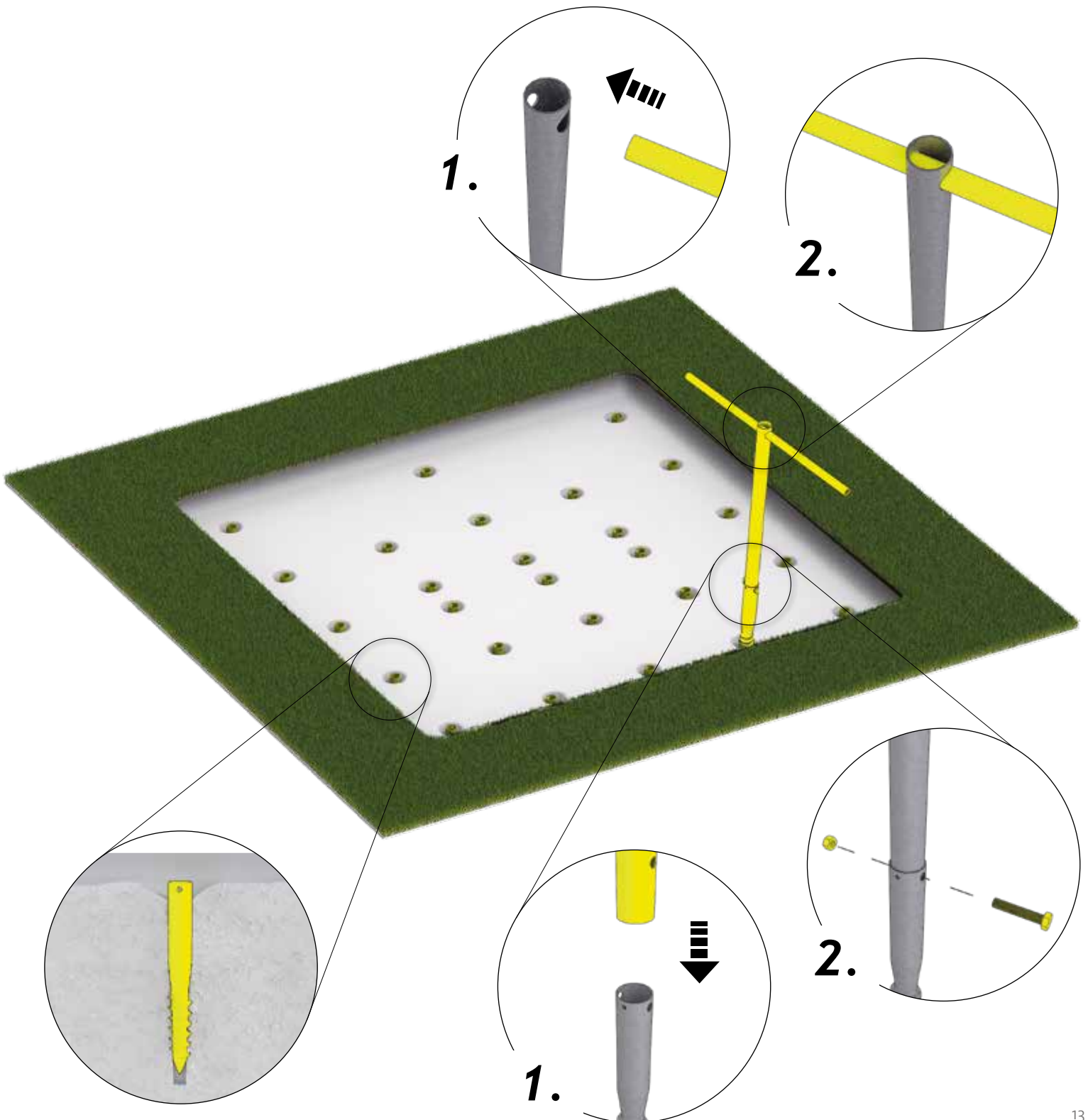
**K**



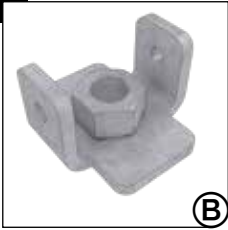
M16 x 80

**L**

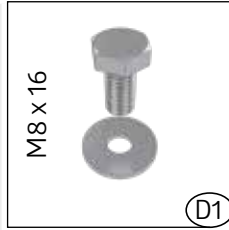
1C: 1x 3A: 1x 4A: 1x  
 1D: 1x 3B: 1x 4B: 1x  
 2C: 1x 3C: 1x 4C: 1x  
 2D: 1x 3D: 1x 4D: 1x



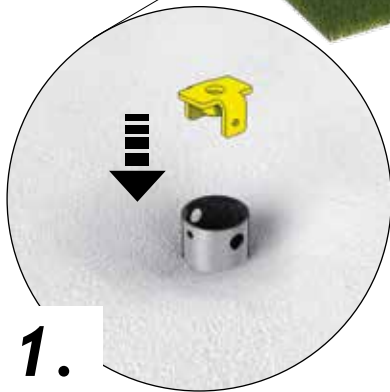
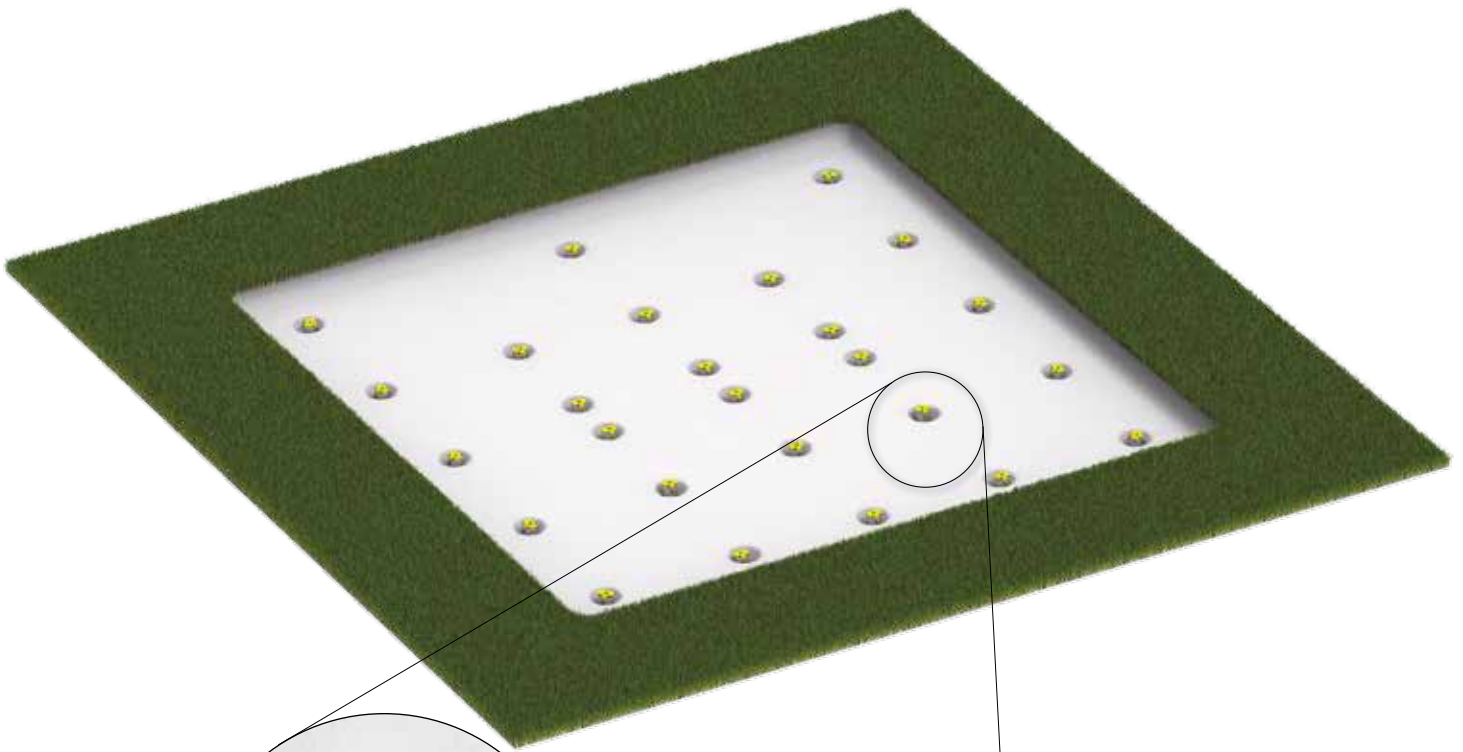
# 4.



1C: 11x	3A: 11x	4A: 13x
1D: 13x	3B: 16x	4B: 18x
2C: 16x	3C: 26x	4C: 26x
2D: 18x	3D: 26x	4D: 28x



1C: 22x	3A: 22x	4A: 26x
1D: 26x	3B: 32x	4B: 36x
2C: 32x	3C: 52x	4C: 52x
2D: 36x	3D: 52x	4D: 56x



**1.**



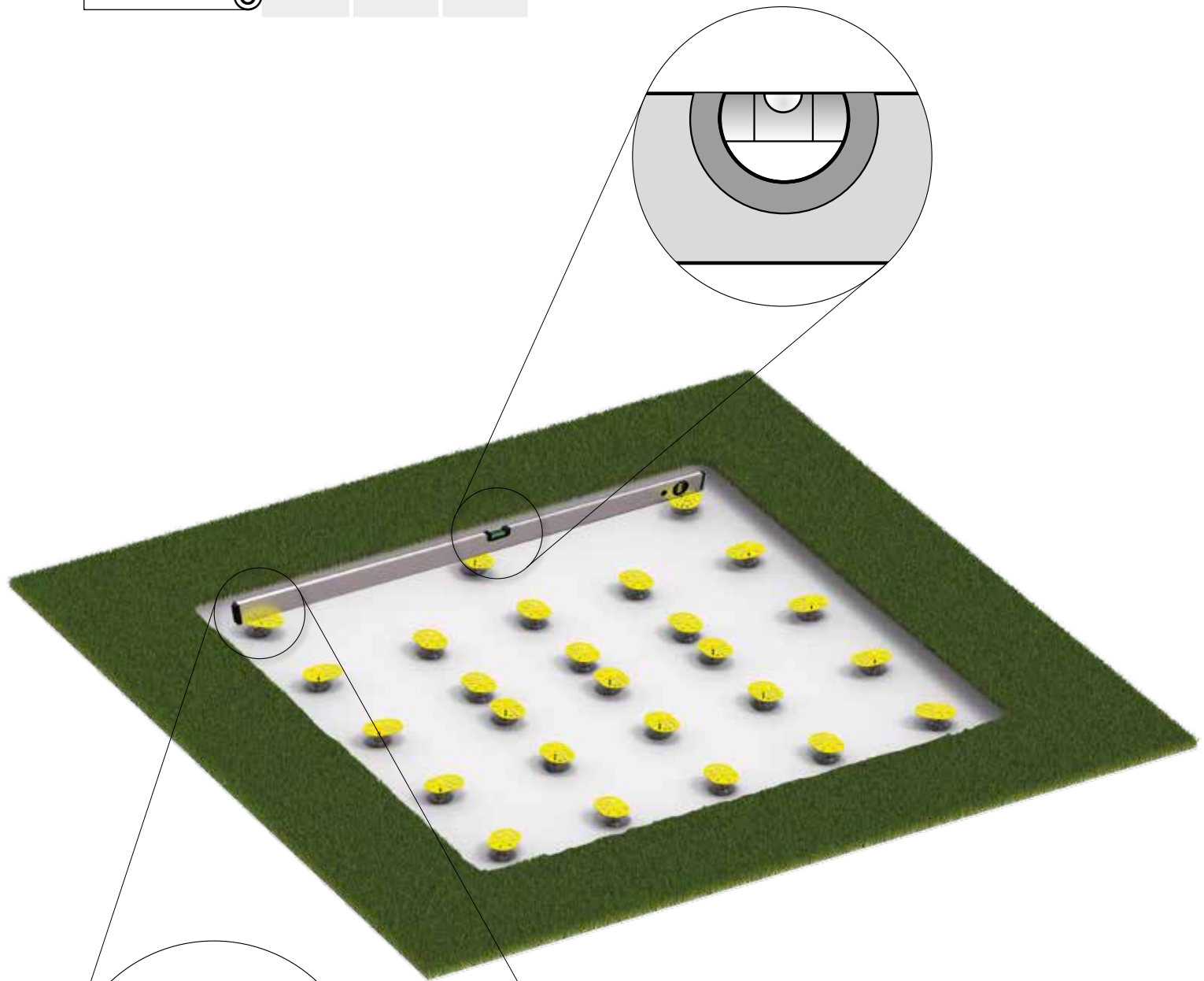
**2.**



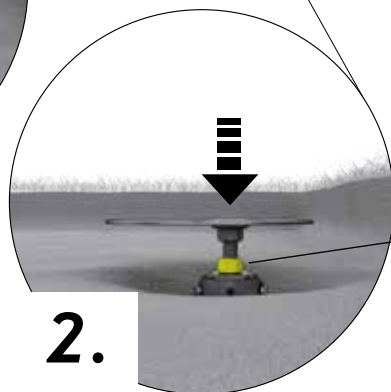
# 5.



1C: 11x	3A: 11x	4A: 13x
1D: 13x	3B: 16x	4B: 18x
2C: 16x	3C: 26x	4C: 26x
2D: 18x	3D: 26x	4D: 28x



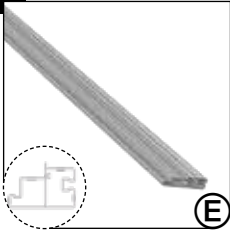
**1.**



**2.**

→ *Kontermutter festziehen!*  
*Tighten the locking nut!*  
*Serrer le contre-écrou!*

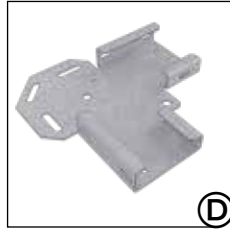
# 6.



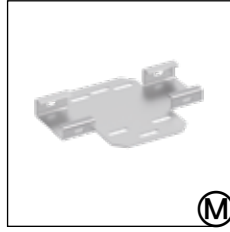
1C: 2x(1660mm)  
4x(1390mm)  
1D: 2x(1660mm)  
4x(1670mm)  
2C: 2x(2220mm)  
4x(1390mm)  
2D: 2x(2220mm)  
4x(1670mm)

3A: 2x(1660mm)  
4x(1390mm)  
3B: 2x(2220mm)  
4x(1390mm)  
3C: 8x(1390mm)  
3D: 4x(1390mm)  
4x(1670mm)

4A: 2x(1660mm)  
4x(1670mm)  
4B: 2x(2220mm)  
4x(1670mm)  
4C: 4x(1390mm)  
4x(1670mm)  
4D: 8x(1670mm)

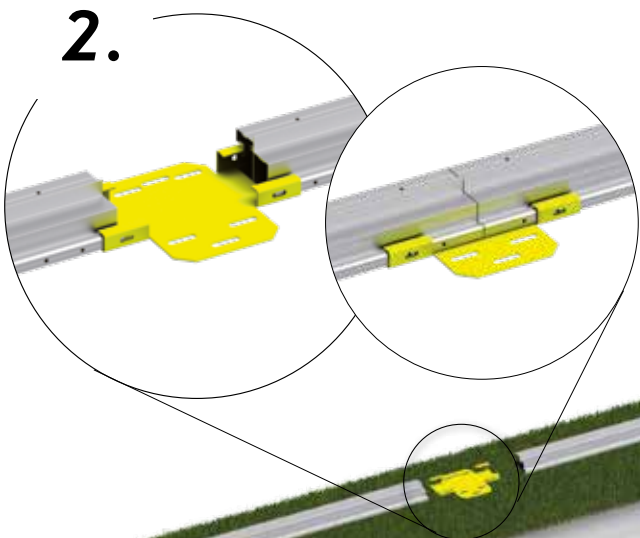


1C: 4x	3A: 4x	4A: 4x
1D: 4x	3B: 4x	4B: 4x
2C: 4x	3C: 4x	4C: 4x
2D: 4x	3D: 4x	4D: 4x

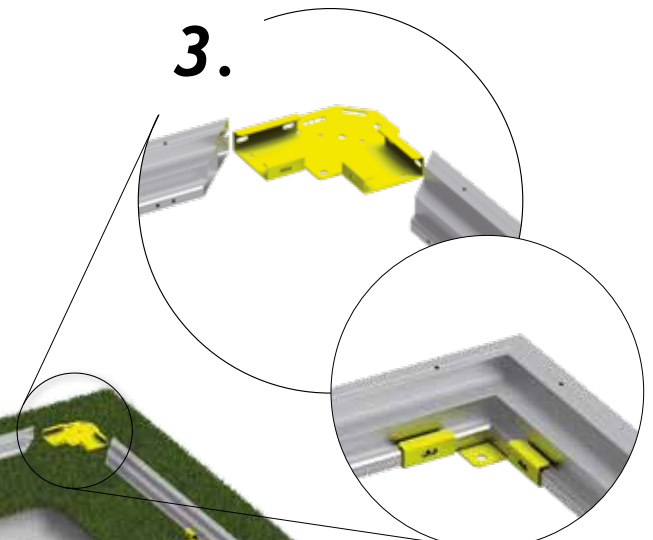


1C: 4x	3A: 4x	4A: 6x
1D: 6x	3B: 6x	4B: 8x
2C: 6x	3C: 10x	4C: 10x
2D: 8x	3D: 10x	4D: 12x

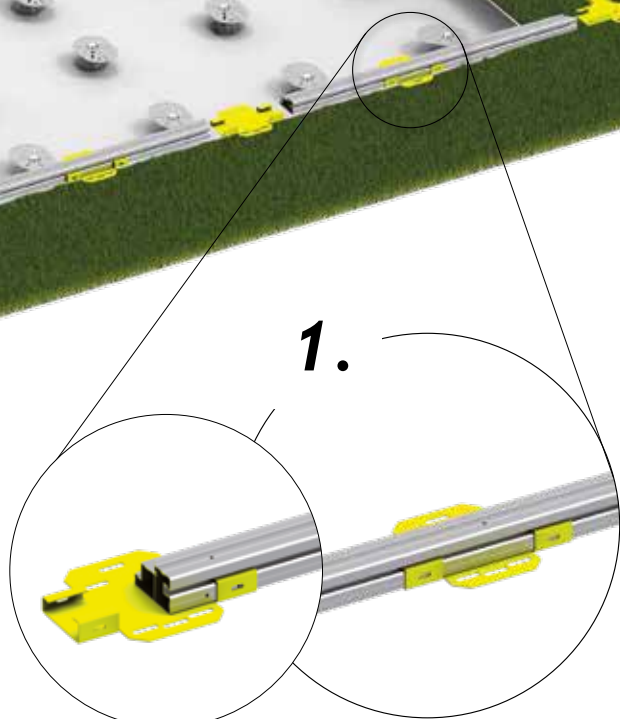
**2.**



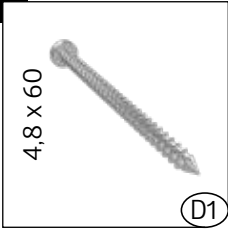
**3.**



**1.**



# 7.



1C: 4x  
1D: 4x  
2C: 4x  
2D: 4x

3A: 4x  
3B: 4x  
3C: 4x  
3D: 4x

4A: 4x  
4B: 4x  
4C: 4x  
4D: 4x

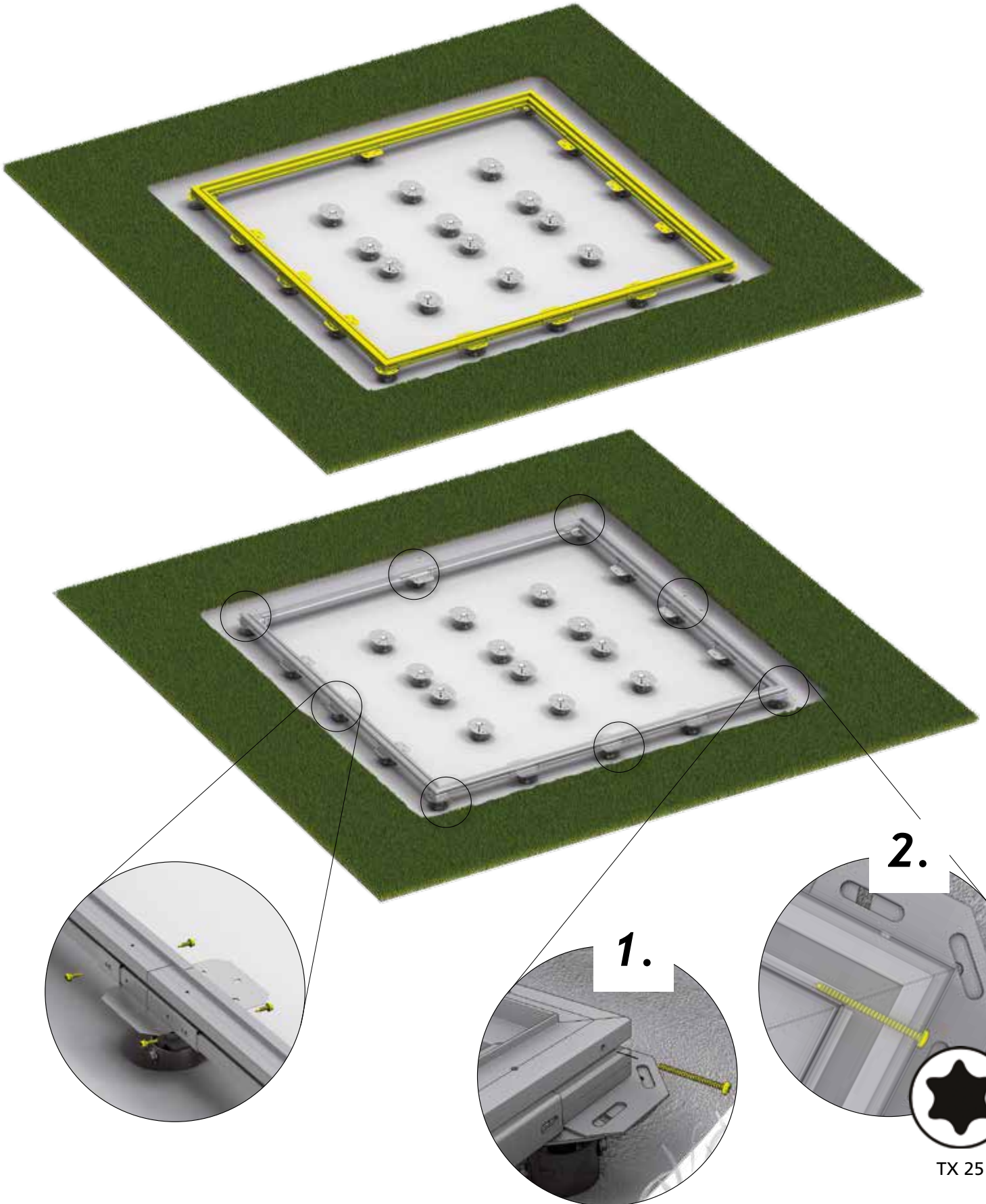


1C: 8x  
1D: 8x  
2C: 8x  
2D: 8x

3A: 8x  
3B: 8x  
3C: 16x  
3D: 16x

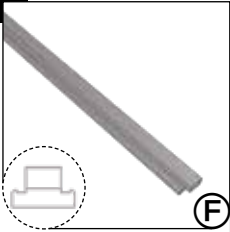
4A: 8x  
4B: 8x  
4C: 16x  
4D: 16x

\*Selbstschneidende Schraube  
Self-tapping screw - Vis autotaraudeuse

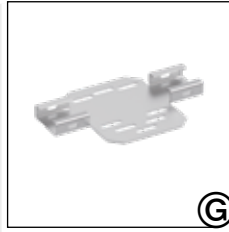




# 8.



1C: 2x	3A: 2x	4A: 2x
1D: 2x	3B: 4x	4B: 4x
2C: 4x	3C: 8x	4C: 8x
2D: 4x	3D: 8x	4D: 8x



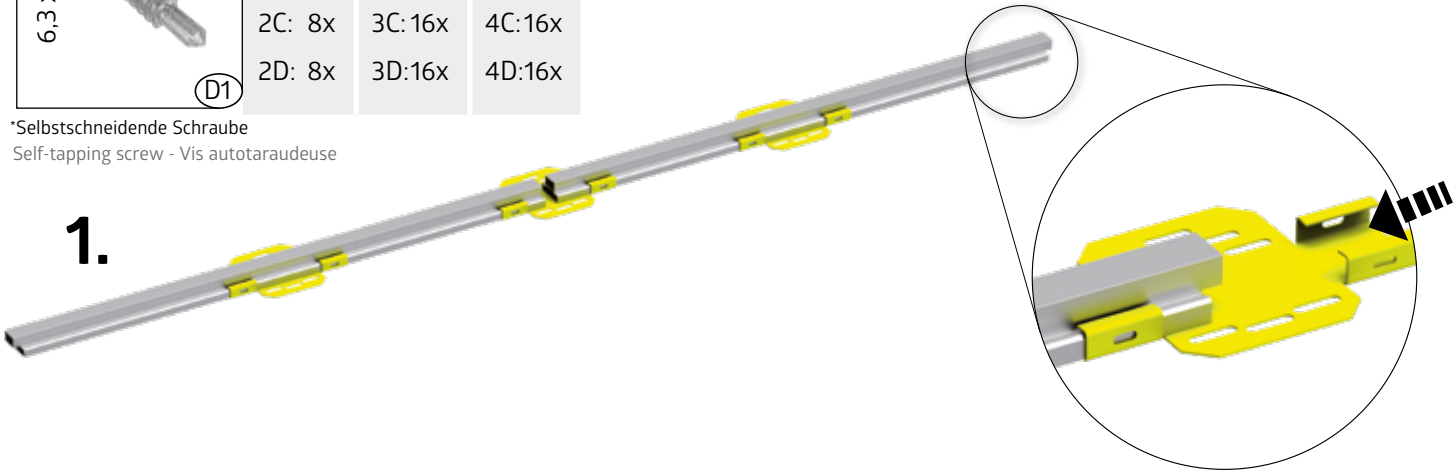
1C: 3x	3A: 3x	4A: 3x
1D: 3x	3B: 6x	4B: 6x
2C: 6x	3C: 12x	4C: 12x
2D: 6x	3D: 12x	4D: 12x



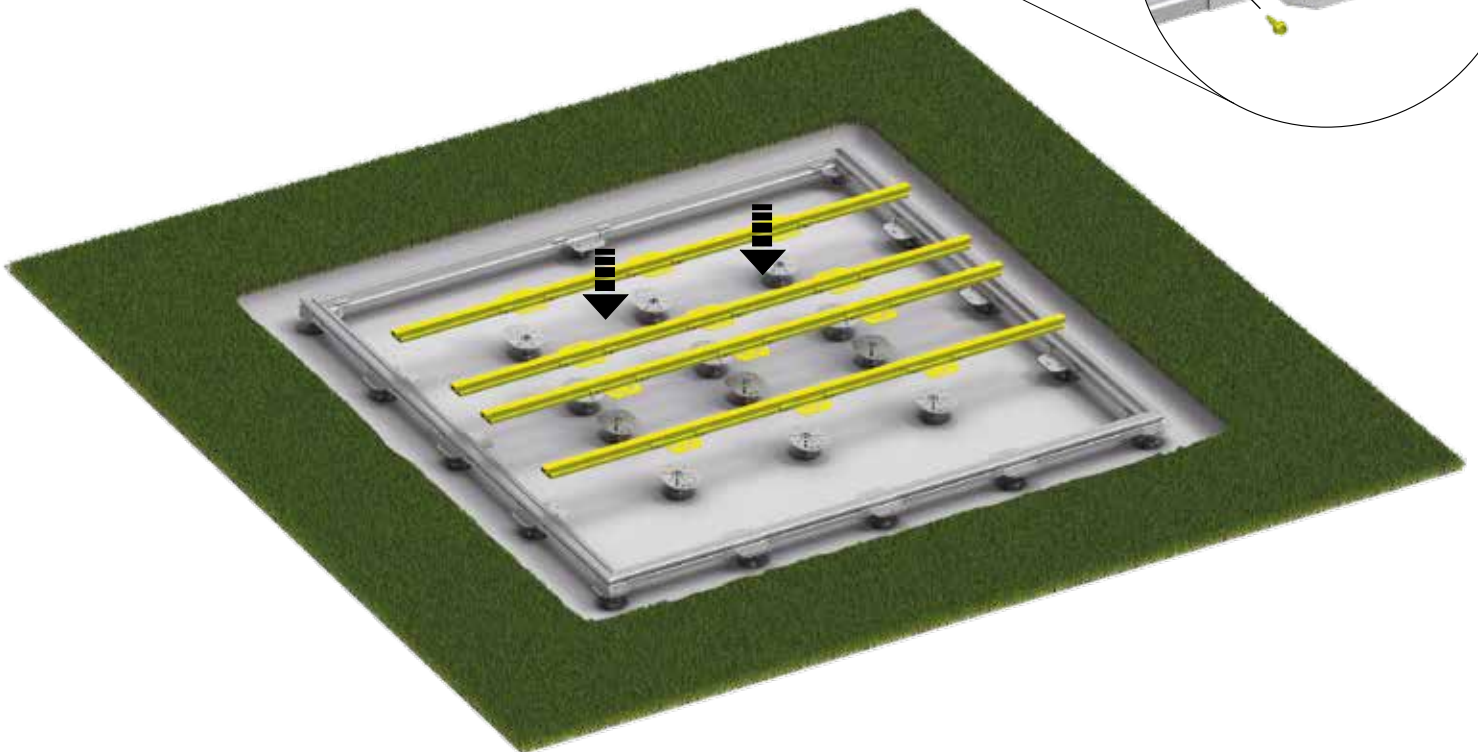
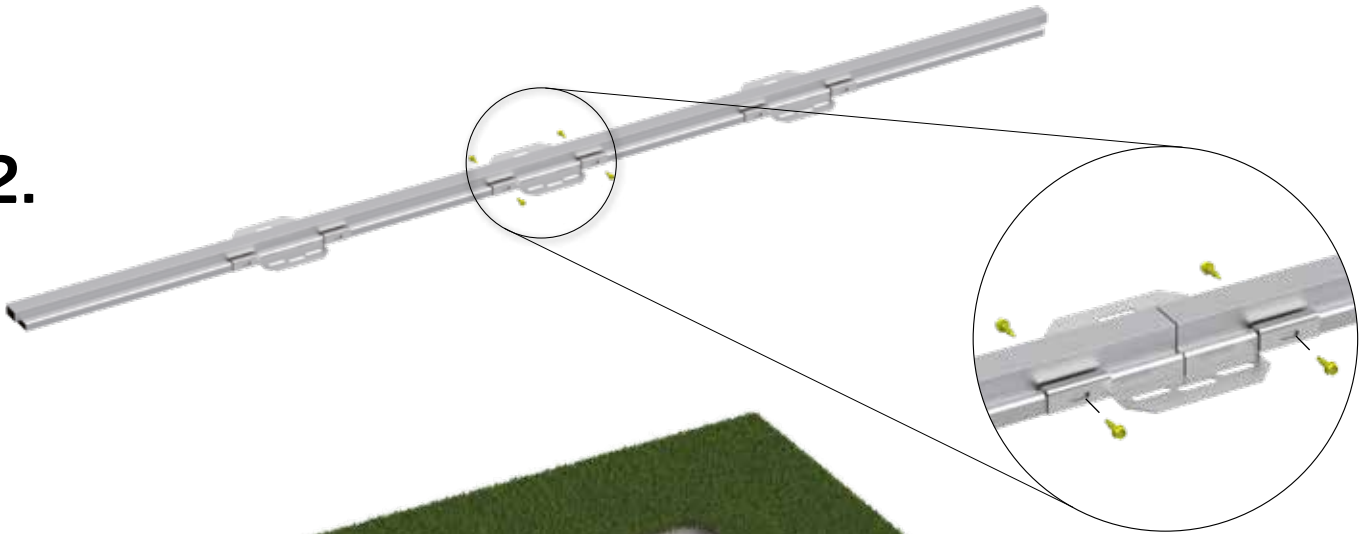
1C: 4x	3A: 4x	4A: 4x
1D: 4x	3B: 8x	4B: 8x
2C: 8x	3C: 16x	4C: 16x
2D: 8x	3D: 16x	4D: 16x

\*Selbstschneidende Schraube  
Self-tapping screw - Vis autotaraudeuse


1.



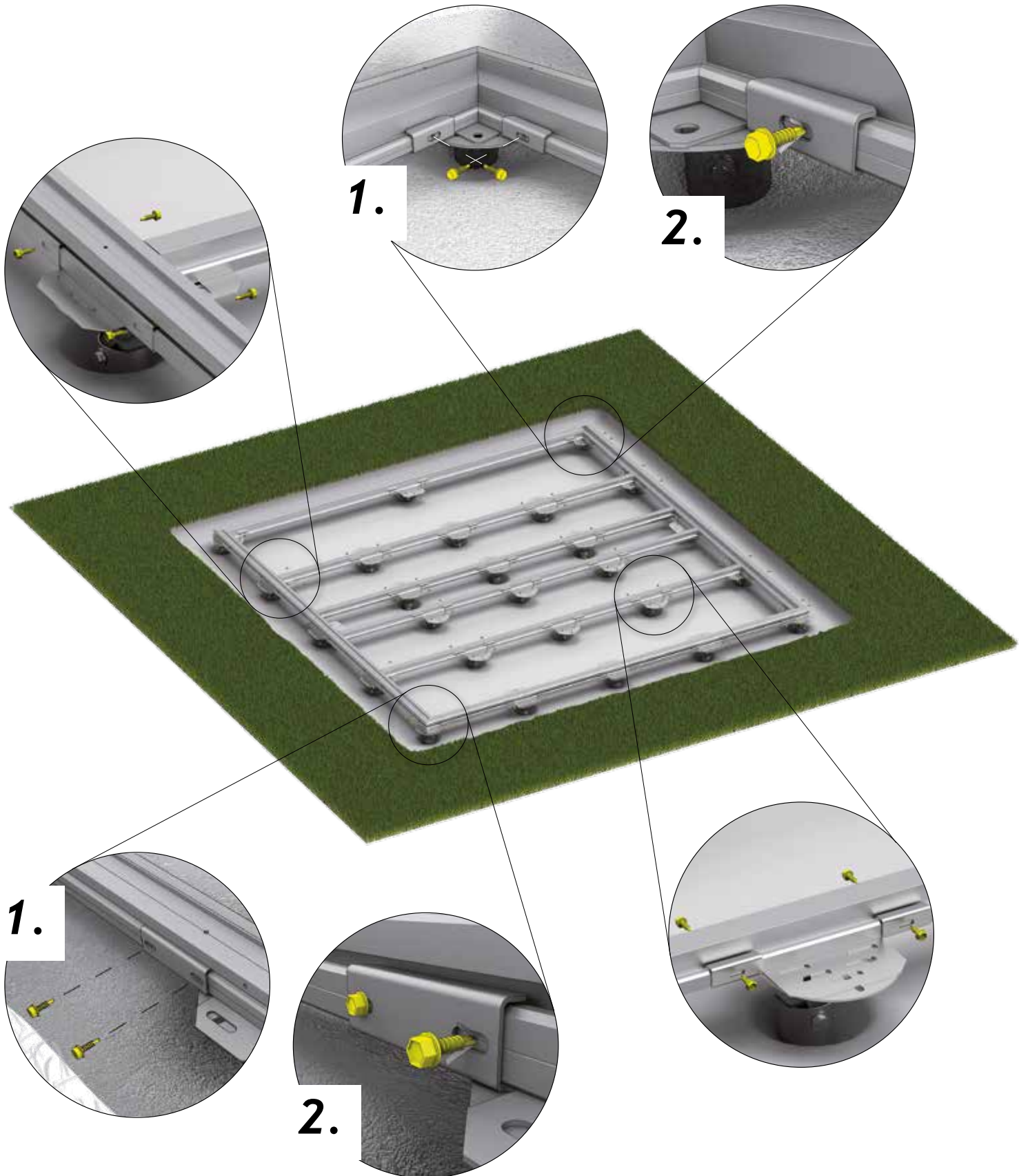
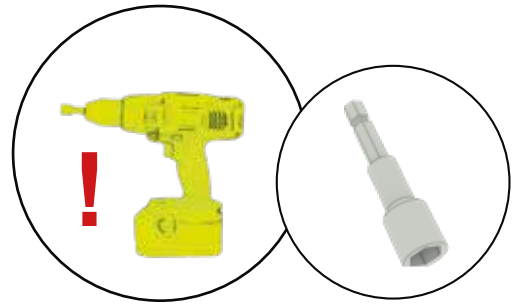
2.



# 9.

6,3 x 22*  D1	1C:40x	3A:40x	4A:48x
	1D:48x	3B:48x	4B:56x
	2C:48x	3C:80x	4C:80x
	2D:36x	3D:80x	4D:80x

\*Selbstschneidende Schraube  
Self-tapping screw - Vis autotaraudeuse



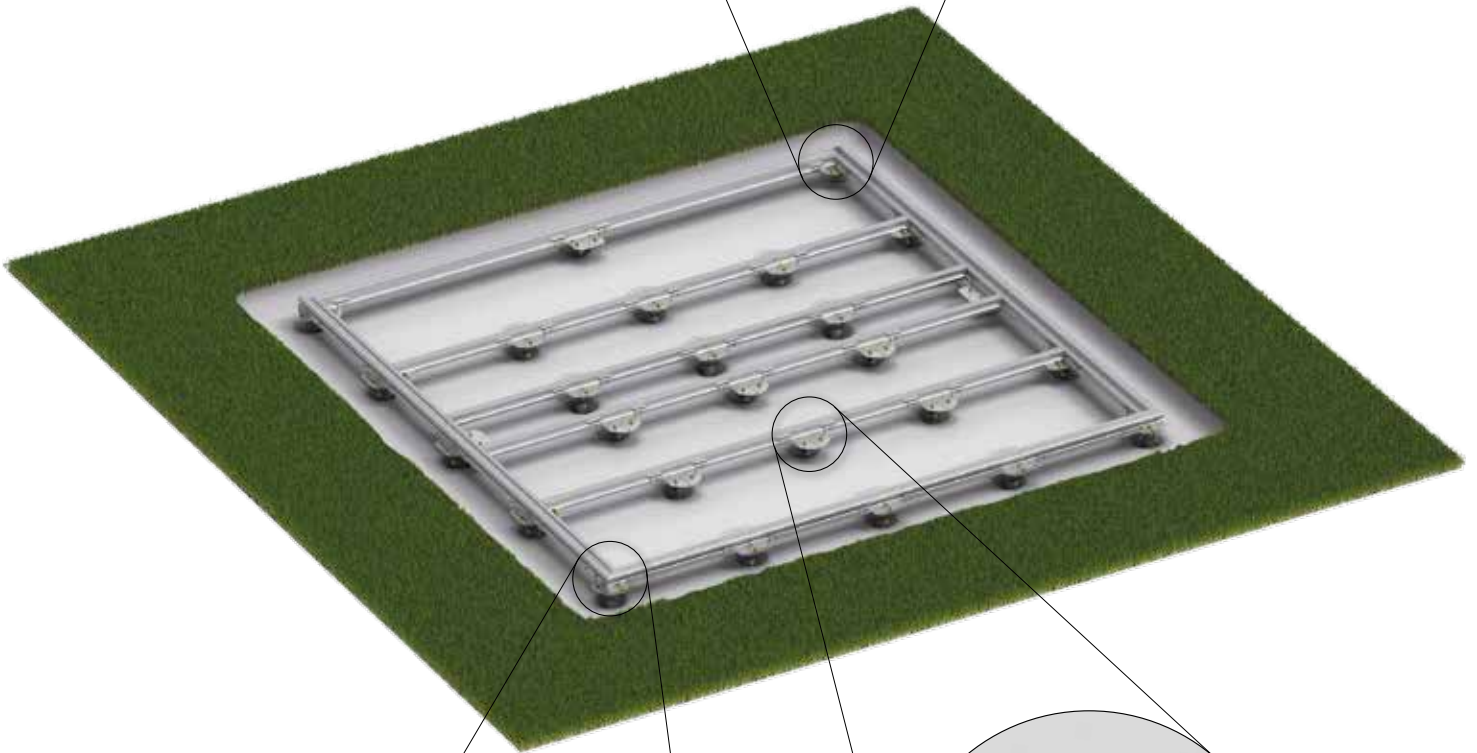
# 10.

M8 x 20



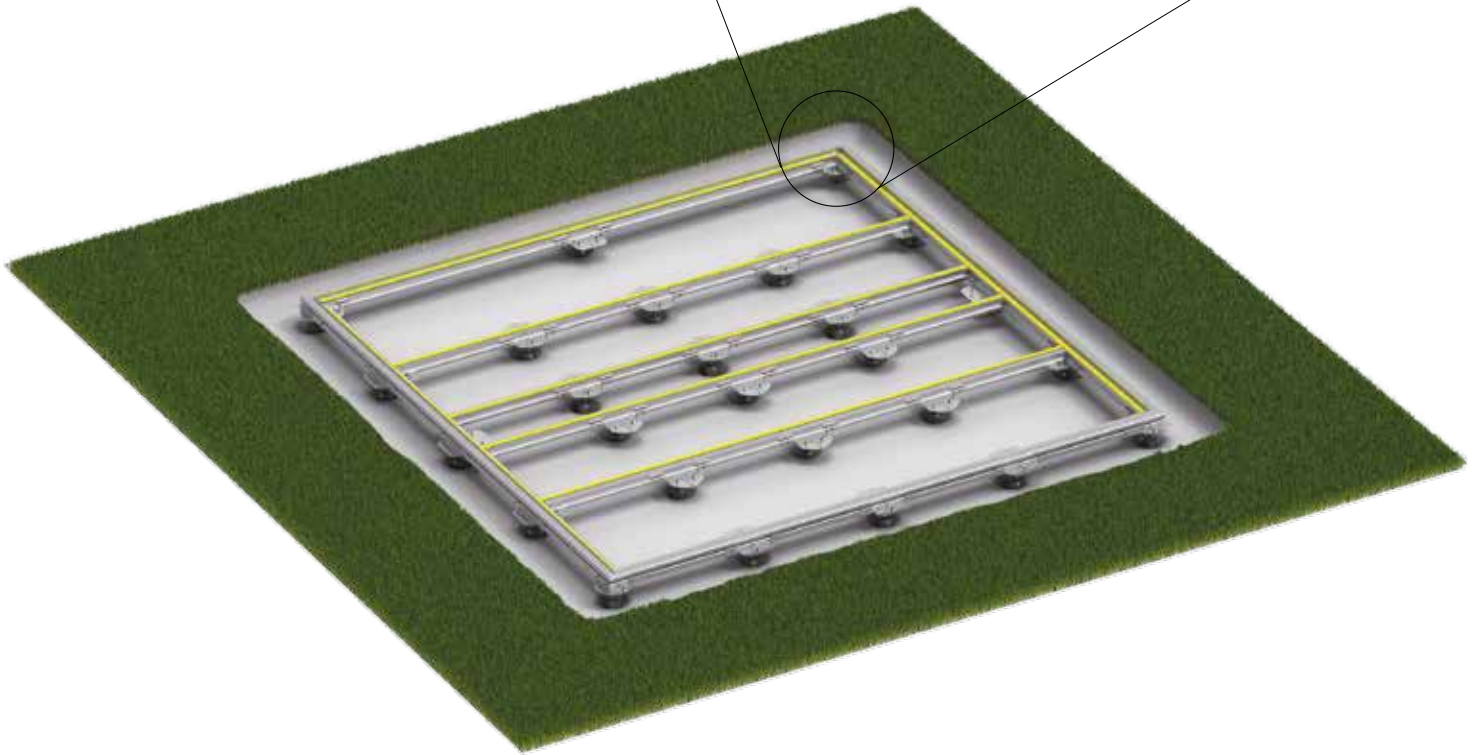
(D1)

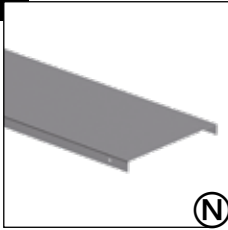
1C: 33x	3A: 33x	4A: 39x
1D: 39x	3B: 48x	4B: 54x
2C: 48x	3C: 78x	4C: 78x
2D: 54x	3D: 78x	4D: 84x





11.





1C: 0x	3A: 0x	4A: 0x
1D: 0x	3B: 0x	4B: 0x
2C: 0x	3C: 2x	4C: 2x
2D: 0x	3D: 2x	4D: 2x

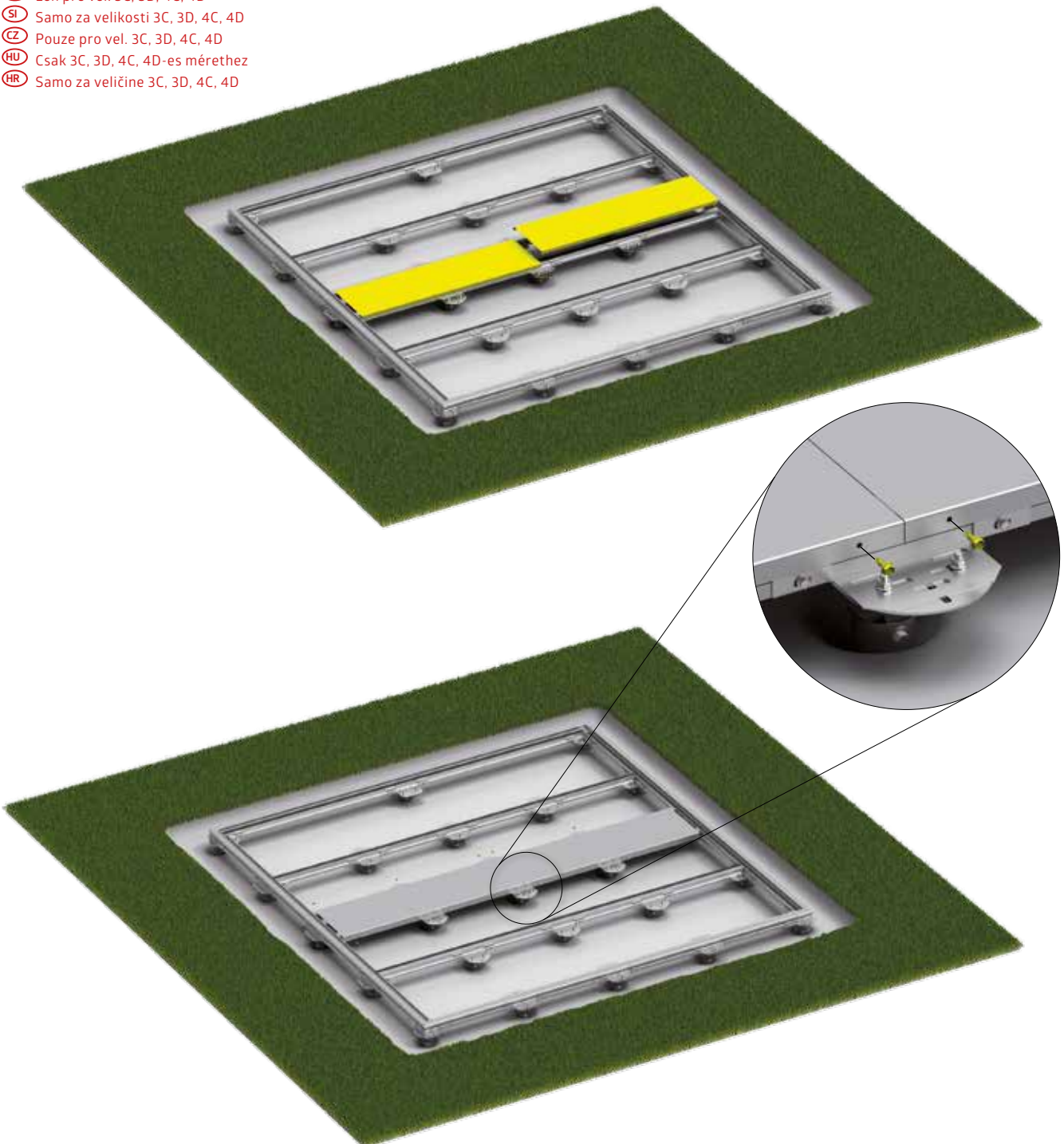


1C: 0x	3A: 0x	4A: 0x
1D: 0x	3B: 0x	4B: 0x
2C: 0x	3C: 12x	4C: 12x
2D: 0x	3D: 12x	4D: 12x

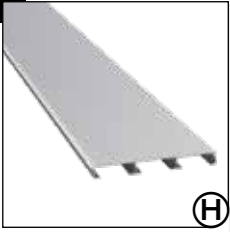
### NUR FÜR GRÖSSE 3C, 3D, 4C, 4D

- GB** Only for size 3C, 3D, 4C, 4D
- FR** Uniquement pour taille 3C, 3D, 4C, 4D
- NL** Alleen voor maat 3C, 3D, 4C, 4D
- ES** Sólo para el tamaño 3C, 3D, 4C, 4D
- IT** Solo per misura 3C, 3D, 4C, 4D
- DK** Kun for størrelse 3C, 3D, 4C, 4D
- SE** Endast för storlek 3C, 3D, 4C, 4D
- NO** Bare til str 3C, 3D, 4C, 4D
- PL** Czynność tylko dla wielkości 3C, 3D, 4C, 4D
- SK** Len pre veľ. 3C, 3D, 4C, 4D
- SI** Samo za velikosti 3C, 3D, 4C, 4D
- CZ** Pouze pro vel. 3C, 3D, 4C, 4D
- HU** Csak 3C, 3D, 4C, 4D-es mérethez
- HR** Samo za veličine 3C, 3D, 4C, 4D

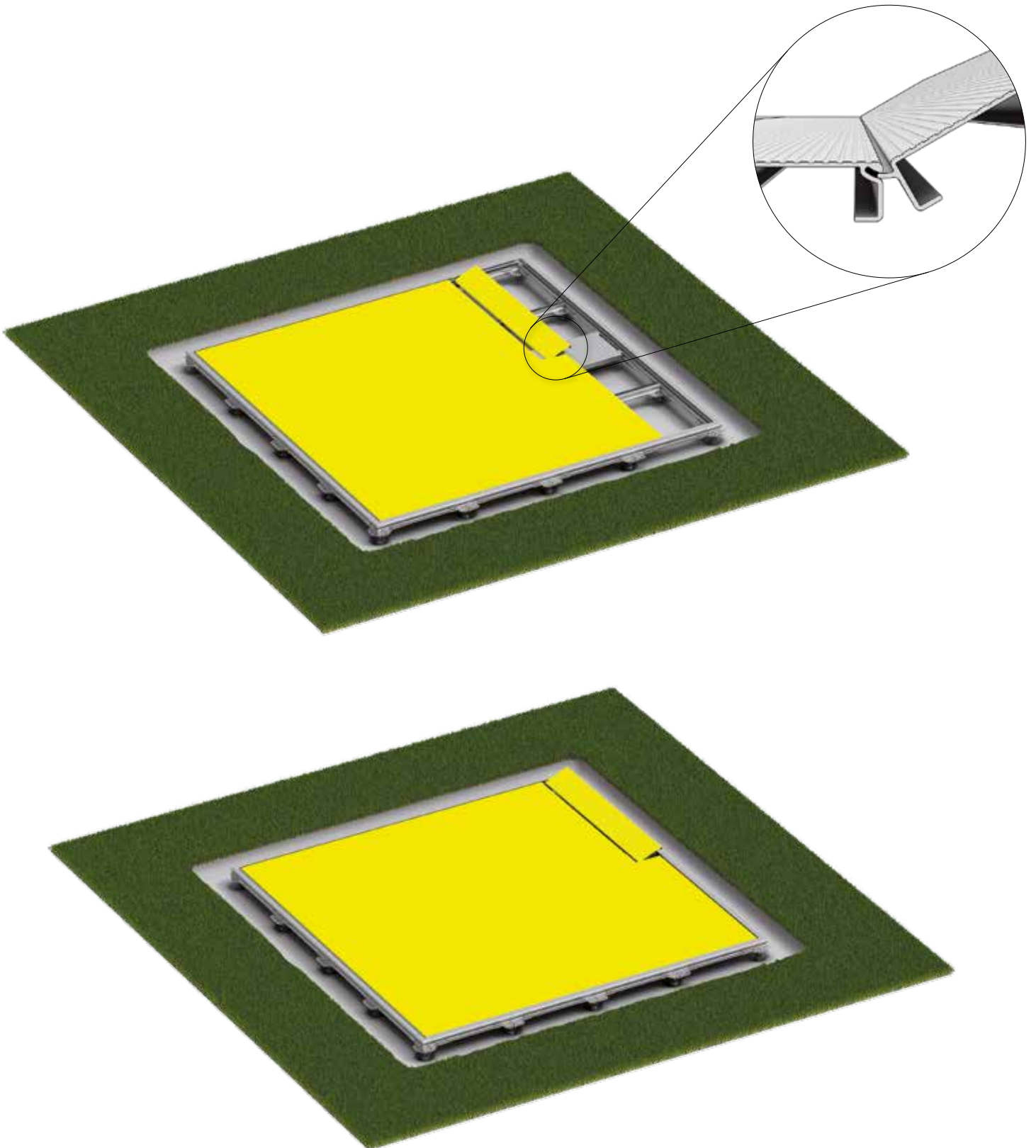
\*Selbstschneidende Schraube  
Self-tapping screw - Vis autotaraudeuse

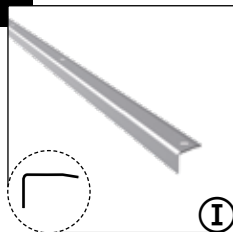


# 13.

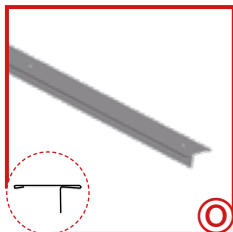


1C: 15x	3A: 15x	4A: 17x
1D: 17x	3B: 15x	4B: 17x
2C: 15x	3C: 30x	4C: 30x
2D: 17x	3D: 30x	4D: 34x





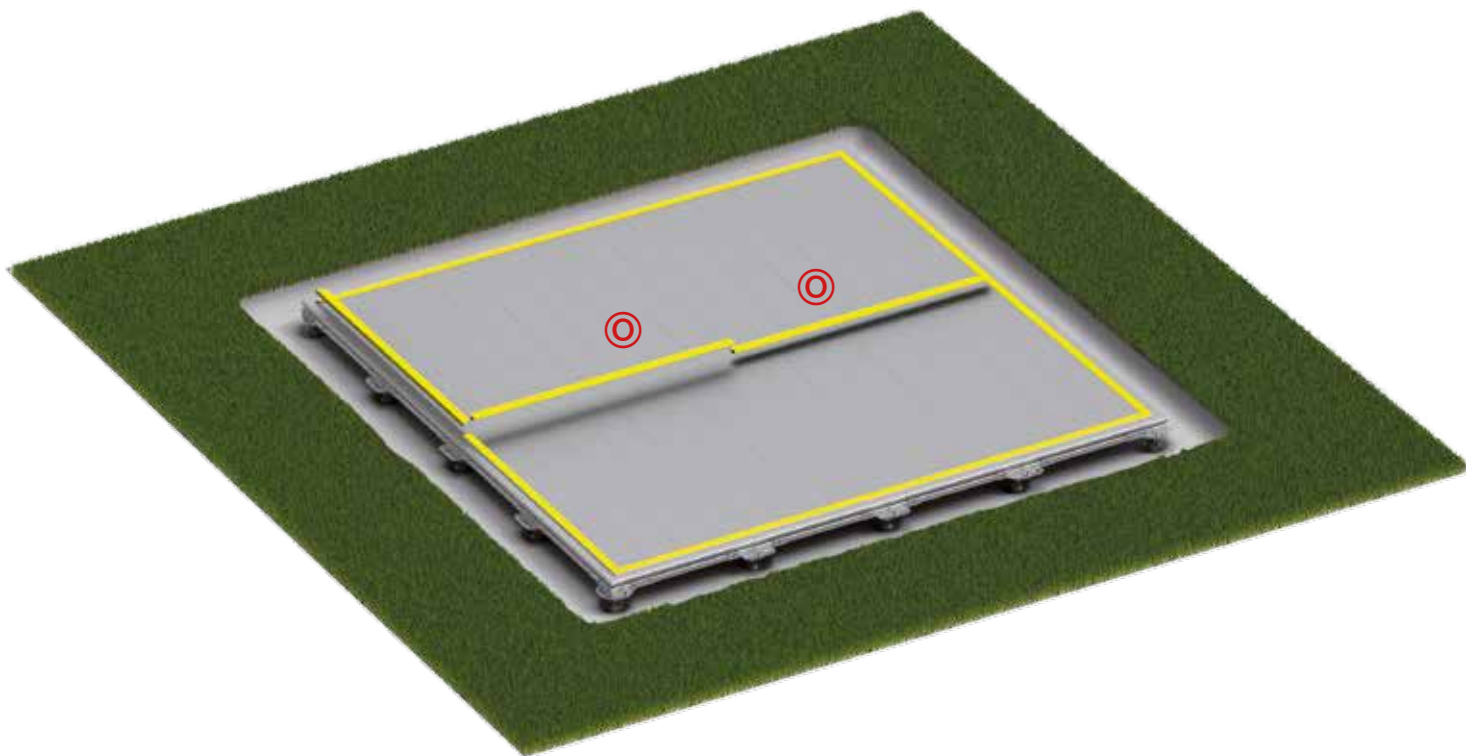
1C: 6x	3A: 6x	4A: 6x
1D: 6x	3B: 6x	4B: 6x
2C: 6x	3C: 8x	4C: 8x
2D: 6x	3D: 8x	4D: 8x



1C: 0x	3A: 0x	4A: 0x
1D: 0x	3B: 0x	4B: 0x
2C: 0x	3C: 2x	4C: 2x
2D: 0x	3D: 2x	4D: 2x

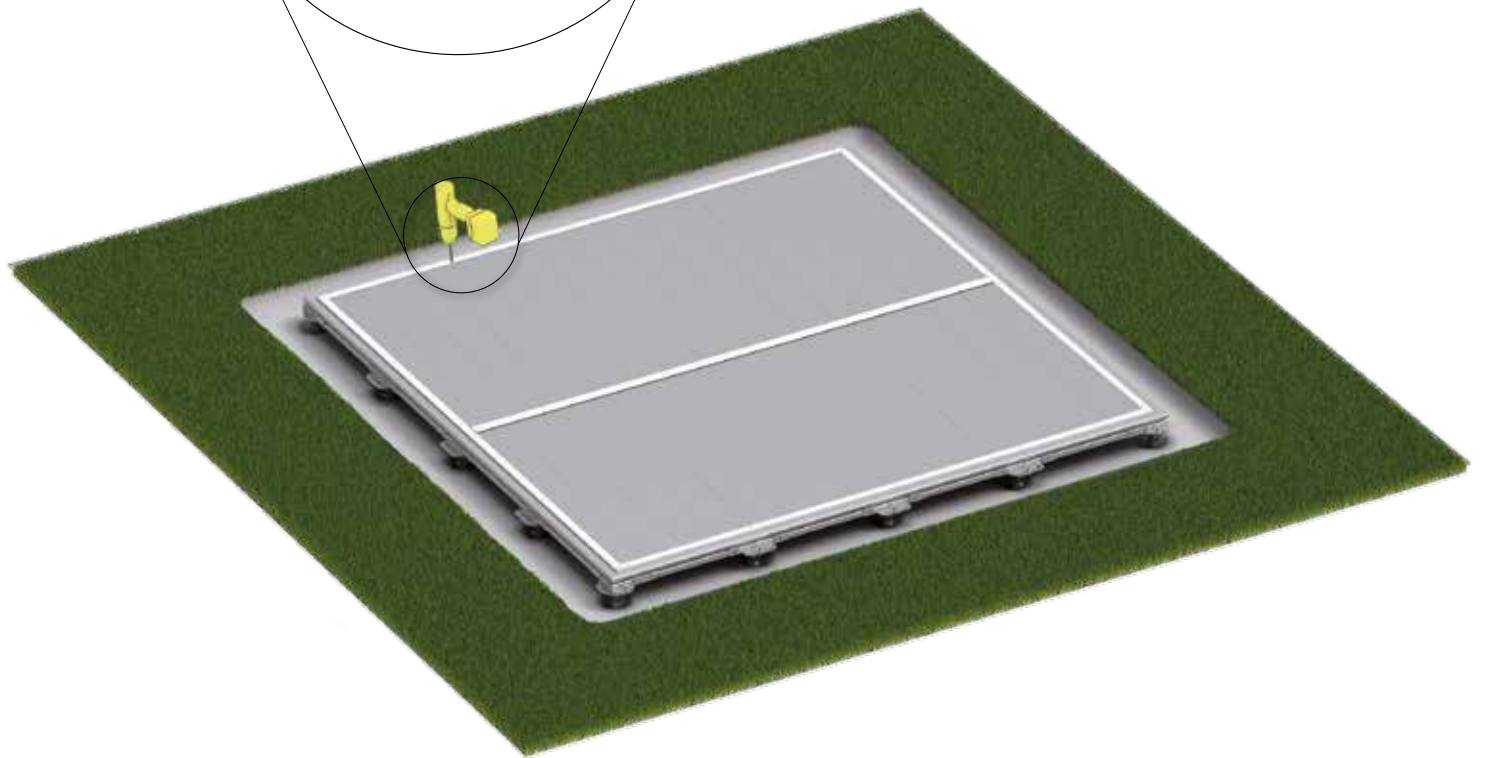
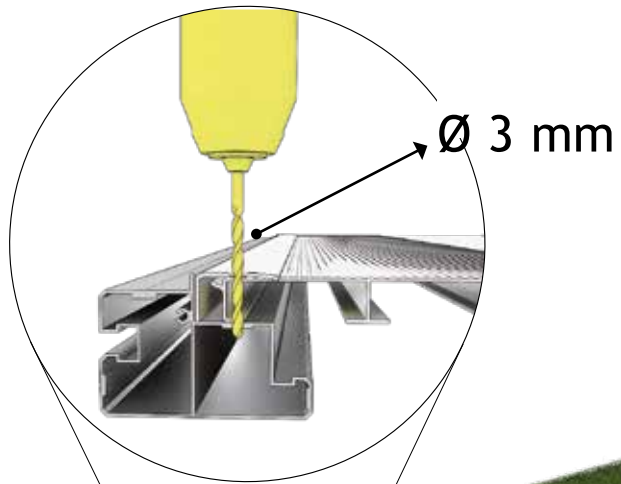
### NUR FÜR GRÖSSE 3C, 3D, 4C, 4D

- GB** Only for size 3C, 3D, 4C, 4D
- FR** Uniquement pour taille 3C, 3D, 4C, 4D
- NL** Alleen voor maat 3C, 3D, 4C, 4D
- ES** Sólo para el tamaño 3C, 3D, 4C, 4D
- IT** Solo per misura 3C, 3D, 4C, 4D
- DK** Kun for størrelse 3C, 3D, 4C, 4D
- SE** Endast för storlek 3C, 3D, 4C, 4D
- NO** Bare til str 3C, 3D, 4C, 4D
- PL** Czynność tylko dla wielkości 3C, 3D, 4C, 4D
- SK** Len pre veľ. 3C, 3D, 4C, 4D
- SI** Samo za velikosti 3C, 3D, 4C, 4D
- CZ** Pouze pro vel. 3C, 3D, 4C, 4D
- HU** Csak 3C, 3D, 4C, 4D-es mérethez
- HR** Samo za veličine 3C, 3D, 4C, 4D




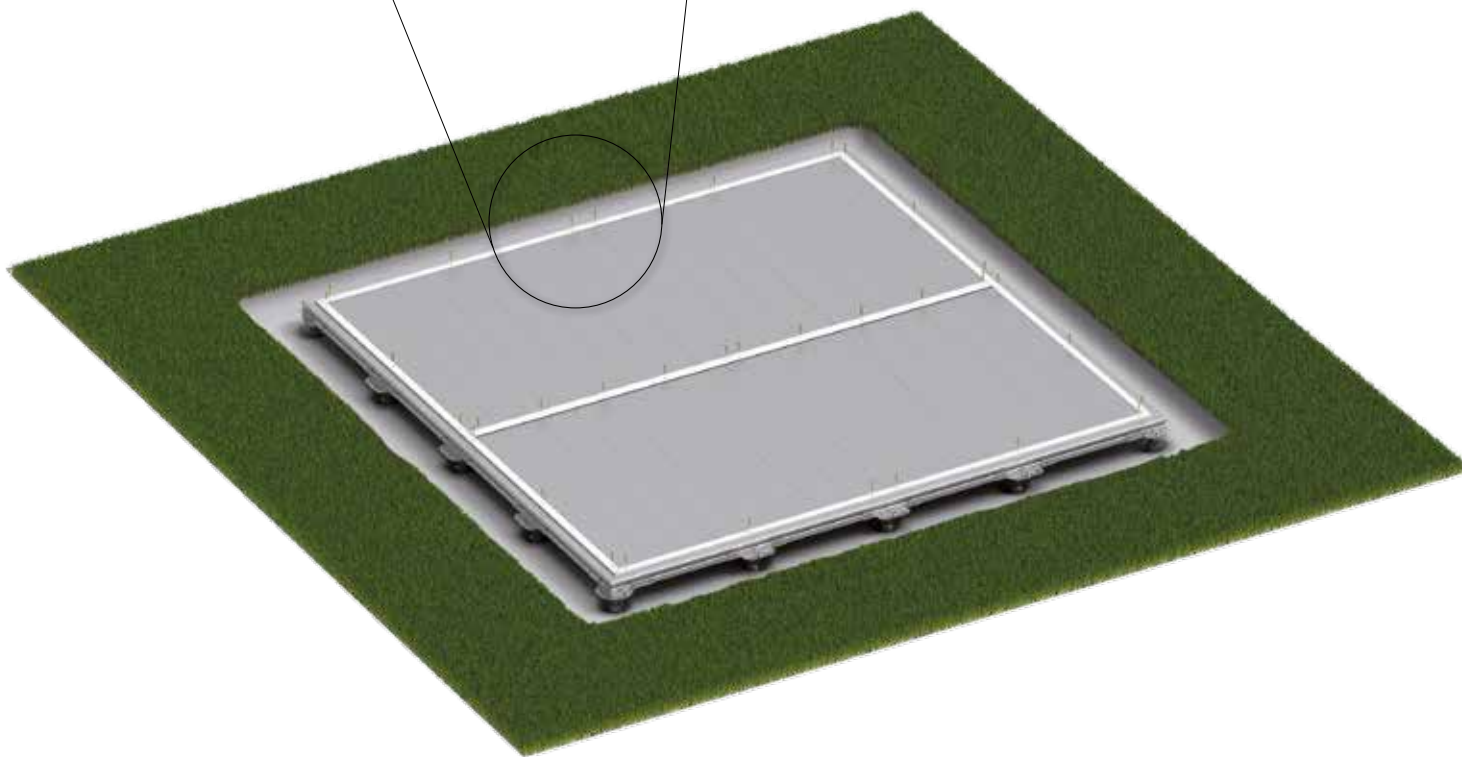
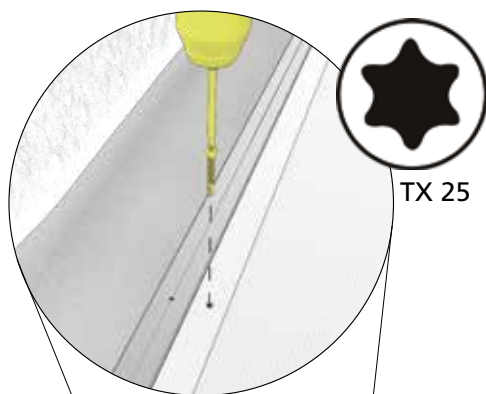


15.



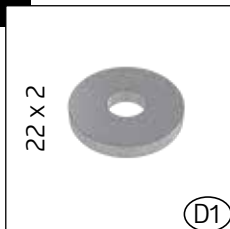
# 16.

4,8 x 45  D1	1C: 18x	3A: 18x	4A: 18x
	1D: 18x	3B: 20x	4B: 20x
	2C: 20x	3C: 34x	4C: 34x
	2D: 20x	3D: 34x	4D: 36x





# 17.



1C: 18x  
1D: 18x  
2C: 18x  
2D: 18x

3A: 18x  
3B: 18x  
3C: 24x  
3D: 24x

4A: 18x  
4B: 18x  
4C: 24x  
4D: 24x



1C: 18x  
1D: 18x  
2C: 18x  
2D: 18x

3A: 18x  
3B: 18x  
3C: 24x  
3D: 24x

4A: 18x  
4B: 18x  
4C: 24x  
4D: 24x

\*Selbstschneidende Schraube  
Self-tapping screw - Vis autotaraudeuse





**GERÄTEHÄUSER** – Setzen Sie auf Qualität & Langlebigkeit  
**GARDEN SHEDS** – rely on quality & longevity



**GARTENBOXEN** – Outdoorboxen für Garten, Terrasse & Co.  
**OUTDOOR BOXES** – outdoor boxes for garden, patio & more



**FAHRRAD-GARAGEN** – Fahrräder, Roller & Co sicher verstaut  
**BICYCLE STORAGE** – for safe storage of bicycles, scooters & more



**MÜLLTONNEN-BOXEN** – Stylish, praktisch & wartungsfrei  
**DUSTBIN STORAGE** – stylish, practical & maintenance free



**GARTEN-HELFER** – Gartendesign in Bestform  
**GARDENING HELPERS** – garden design at its best

Kontrollnummer:  
 Control-number / Contrôle-Qualité / Controlnummer:



Bei Reklamationen bitte anführen:  
 Kontrollnummer und Artikelnummer des reklamierten Teils.

GB: In case of complaint please indicate the control-number and the number of the item, which is subject of complaint.

F: Pour toutes réclamations: prière de joindre le numéro de contrôle et le numéro d'article de la pièce litigieuse.

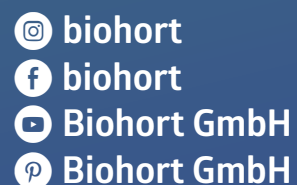
NL: Bij reclamaties svp doorgeven: controlnummer en artikelnummer van het desbetreffende onderdeel.



Biohort steht für  
 „LEBEN IM GARTEN“

Biohort stands for  
 „LIFE IN THE GARDEN“

follow us:



**Biohort GmbH**  
 Pürnstein 43, 4120 Neufelden, Österreich  
 Tel: +43-7282-7788-0, Fax-DW: 190  
 E-Mail: office@biohort.at, www.biohort.com