

EINBAUANLEITUNG

Zwischenboden für HochBeet und Belvedere®

- Ⓜ GB Assembly manual „intermediate floor“ for Raised Vegetable Bed and Belvedere®
- Ⓜ FR Notice de montage „sol intermédiaire“ potager surélevé et Belvedere®
- Ⓜ NL Opbouwbeschrijving tussenbodem MoestuinBox en Belvedere®
- Ⓜ ES Instrucciones de montaje de la "balda intermedia" para el huerto urbano y Belvedere®
- Ⓜ IT Istruzione di montaggio „ripiano intermedio“ aiuola rialzata e Belvedere®
- Ⓜ DK Montagevejledning „Mellemhylde“ Højbed og Belvedere®

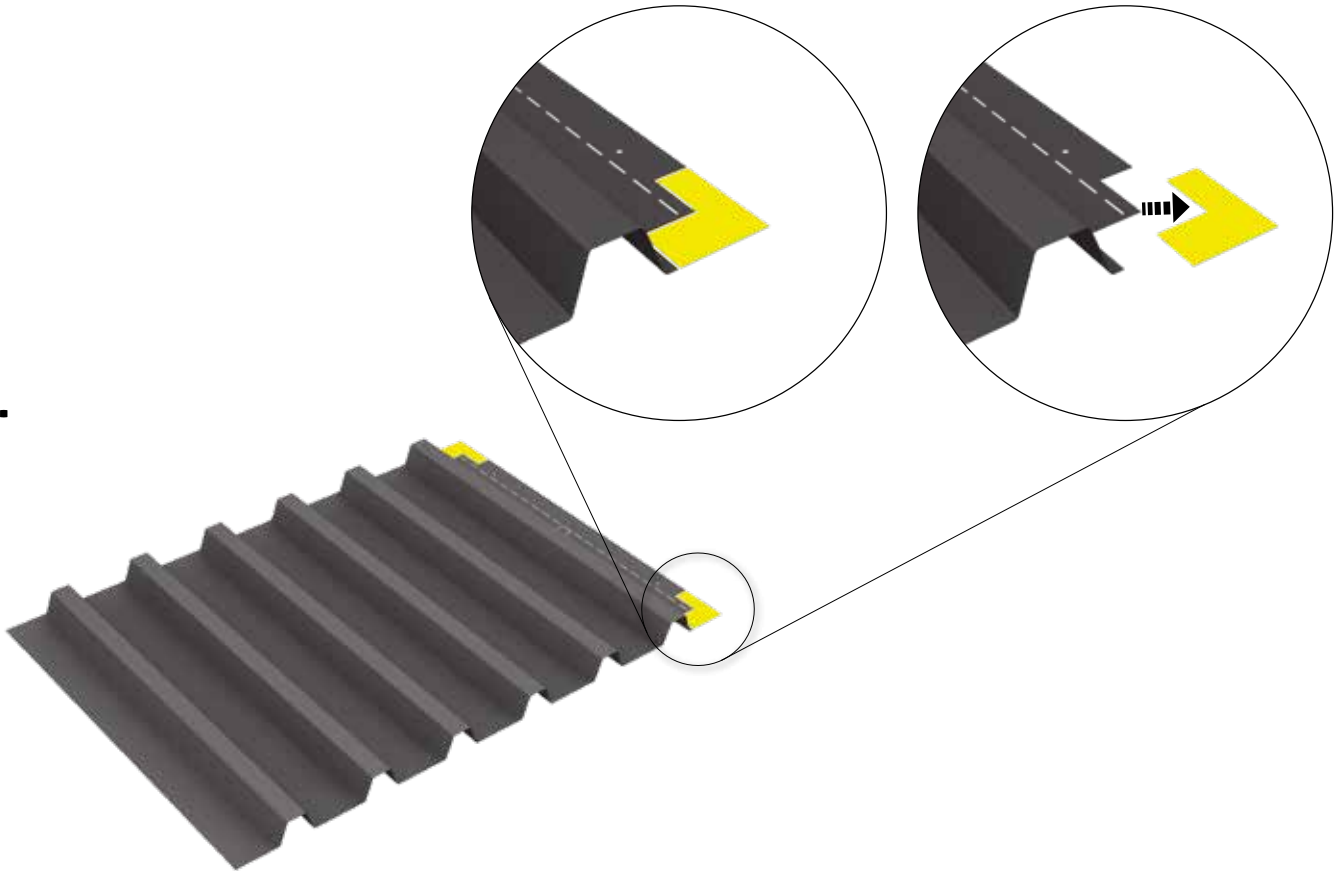
For further languages please go to: www.biohort.com/downloads



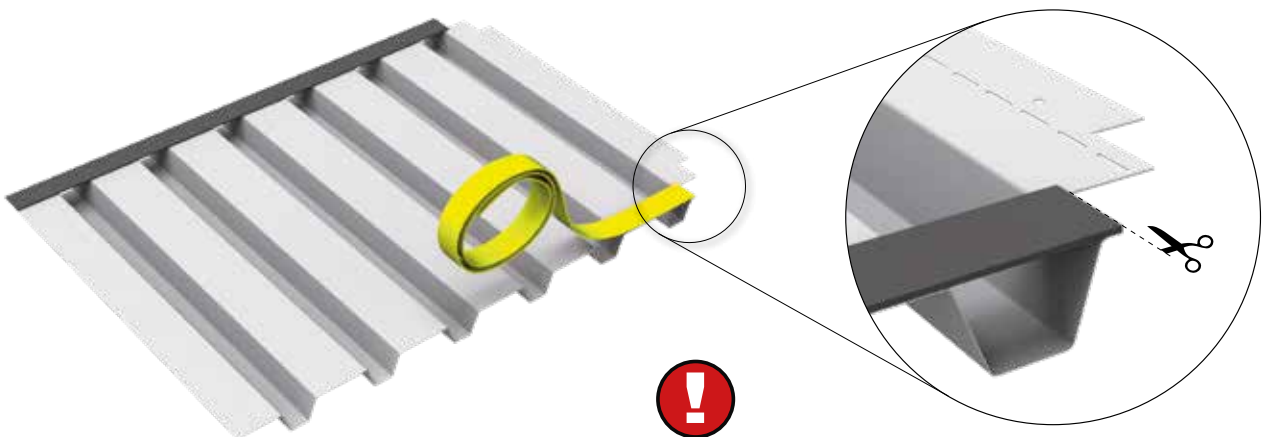
1.



1.



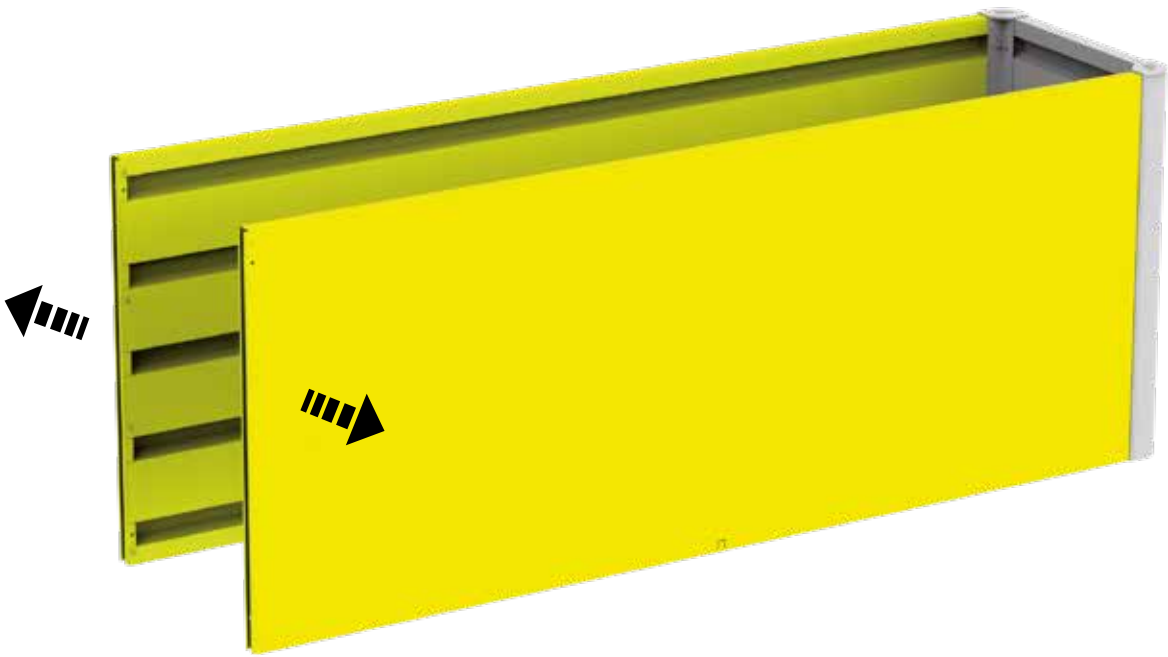
2.



Klebeband auf weißer Seite aufkleben!

- Ⓒ Stick the adhesive tape on the white side!
- Ⓕ Collez la bande adhésive sur le côté blanc!
- Ⓖ Plak de tape op de witte kant!
- Ⓔ Pege la cinta en el lado blanco!
- Ⓘ Attacca il nastro adesivo sul lato bianco!
- Ⓓ Klæbebånd monteres på pladens lyse side!

2.

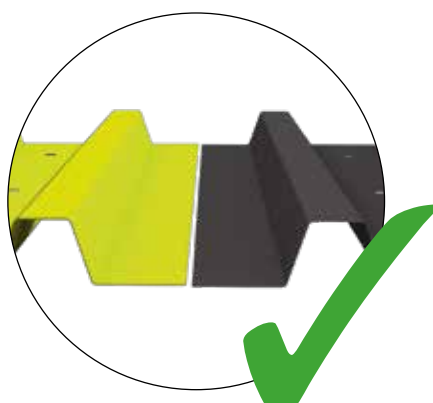
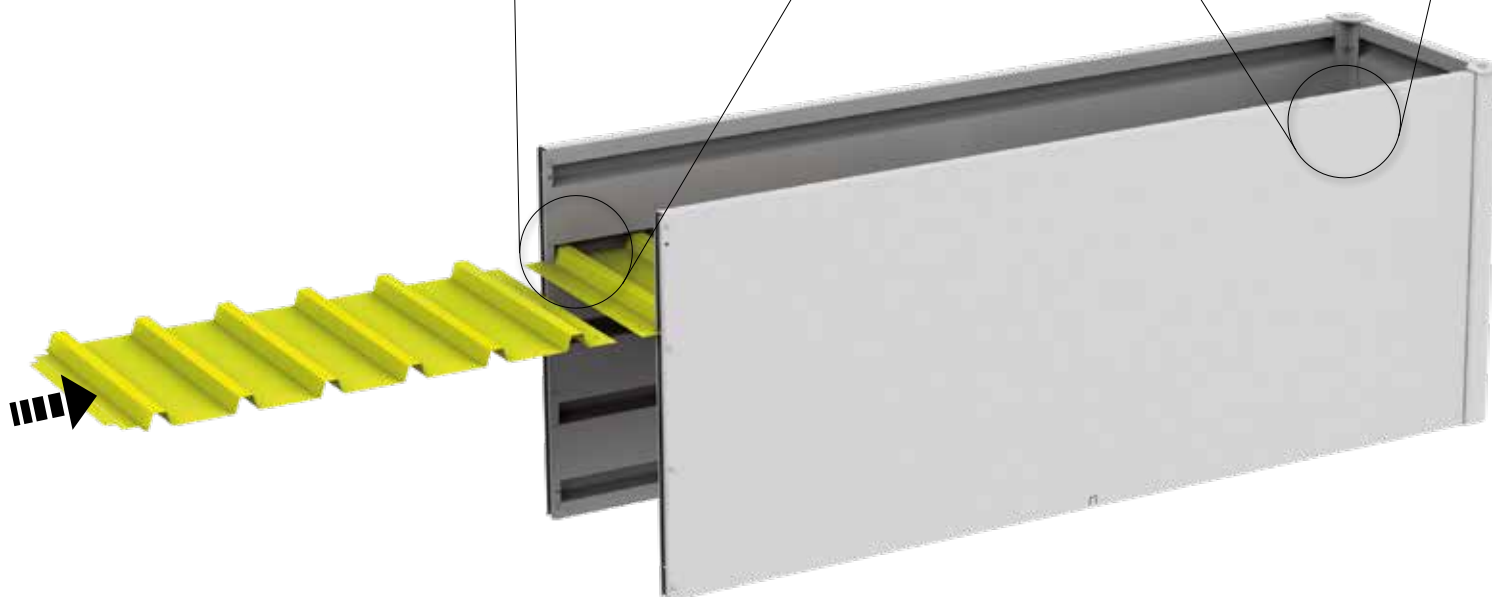
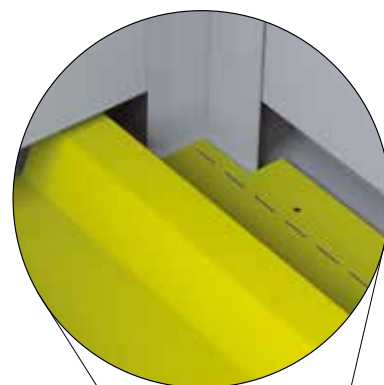


3.

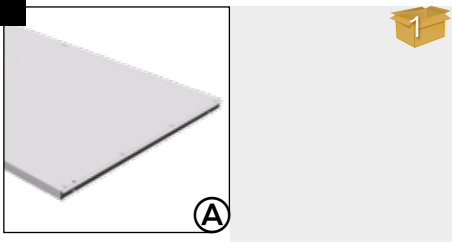


Mit Farbseite nach oben montieren!

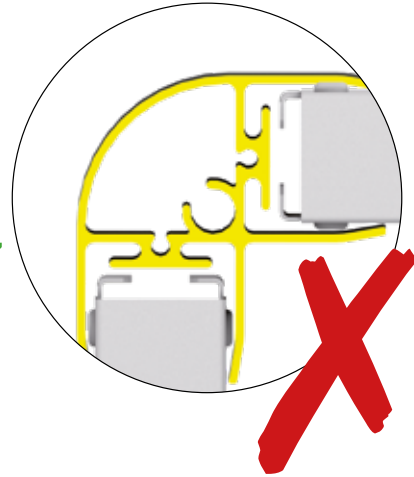
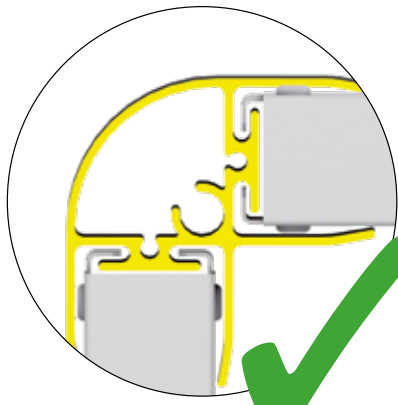
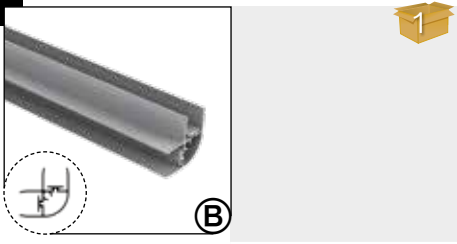
- ⒸB Assemble with coloured side up!
- ⒻR Montez avec la face colorée vers le haut !
- ⒼL Monteer met de kleurzijde naar boven!
- ⒺS Montar con el lado de color hacia arriba!
- ⒻT Montare con il colore rivolto verso l'alto!
- ⒹK Monteres med lakeret side oppe!



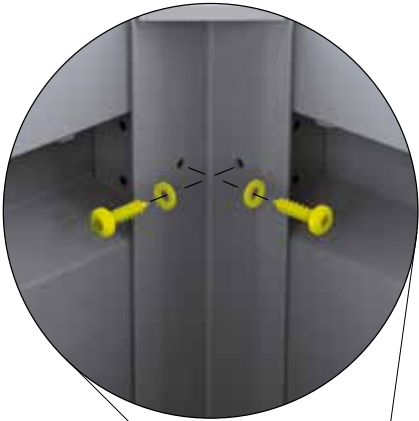
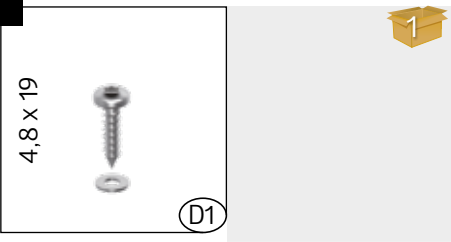
4.



5.



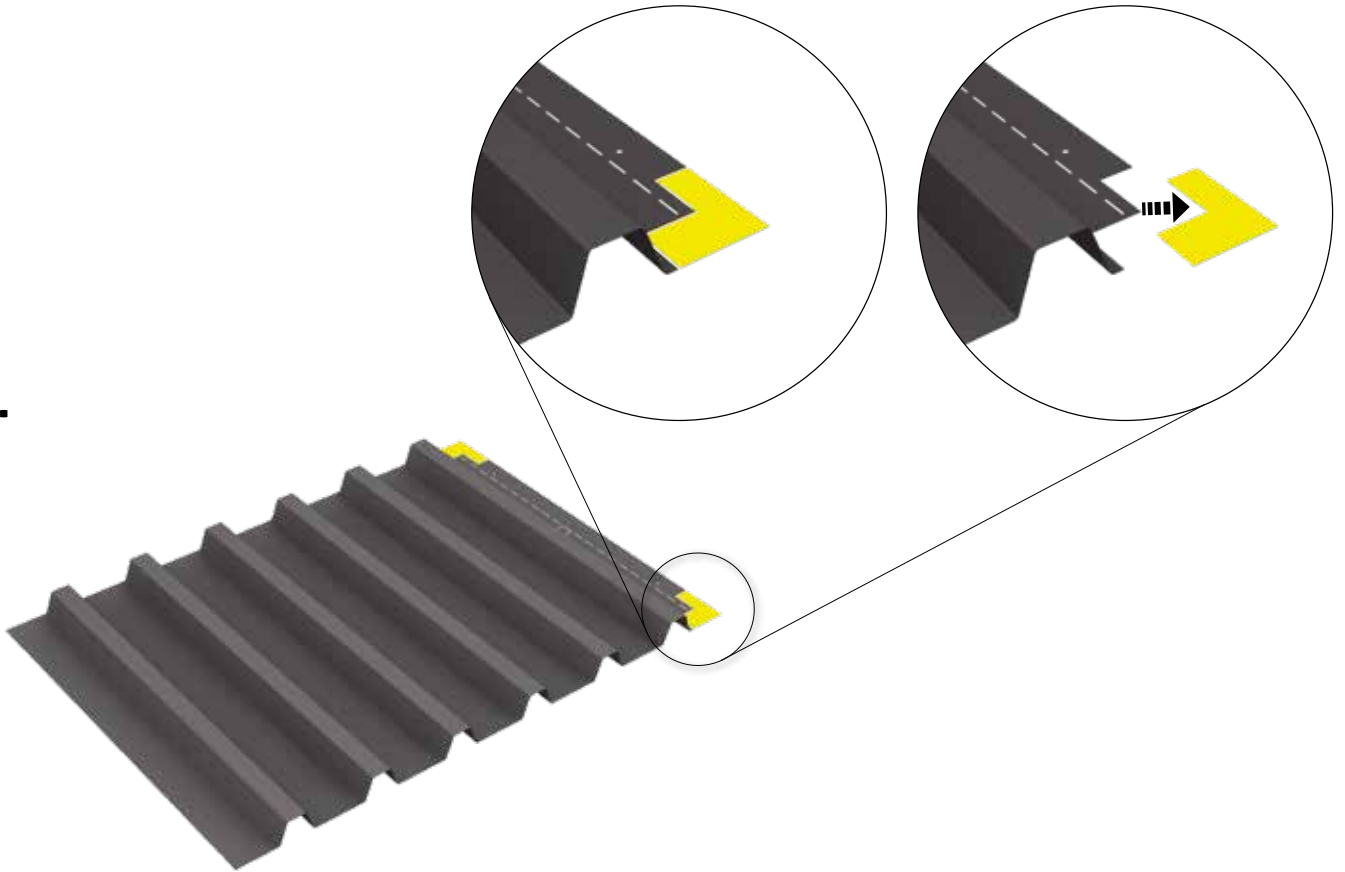
6.



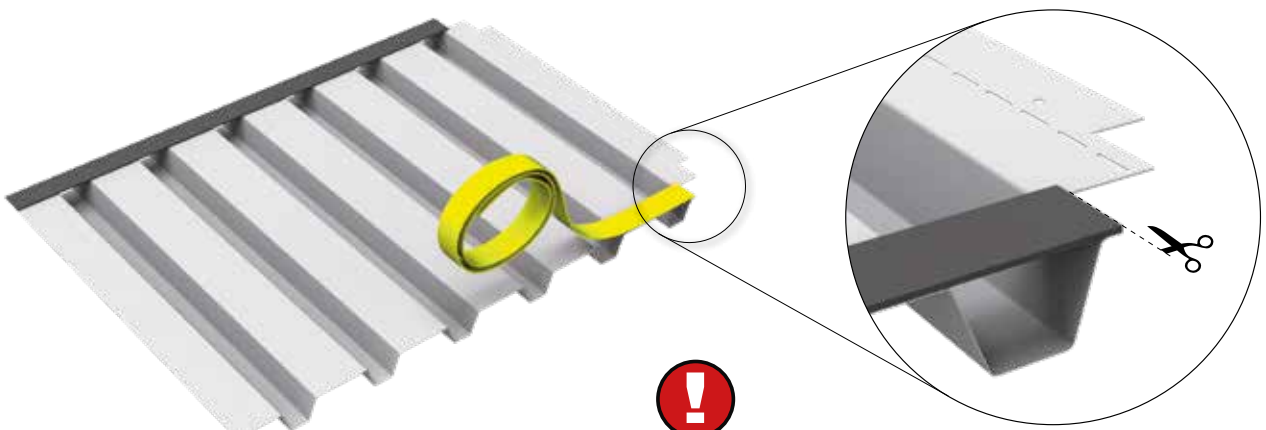
1.



1.



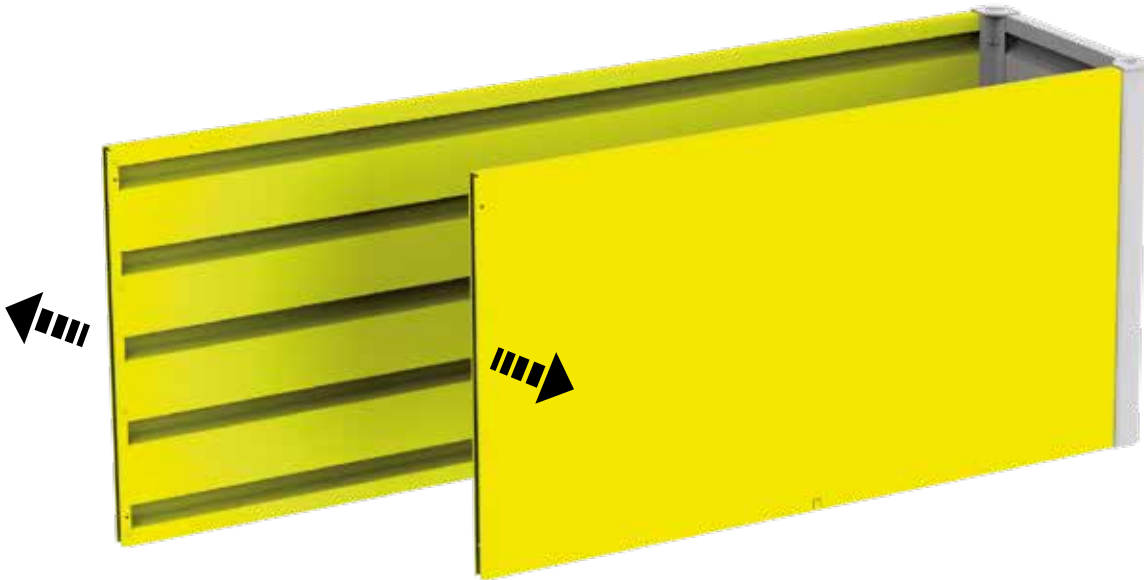
2.



Klebeband auf weißer Seite aufkleben!

- Ⓒ GB Stick the adhesive tape on the white side!
- Ⓒ FR Collez la bande adhésive sur le côté blanc!
- Ⓒ NL Plak de tape op de witte kant!
- Ⓒ ES Pega la cinta en el lado blanco!
- Ⓒ IT Attacca il nastro adesivo sul lato bianco!
- Ⓒ DK Klæbebånd monteres på pladens lyse side!

2.



3.



Mit Farbseite nach oben montieren!

(GB) Assemble with coloured side up!

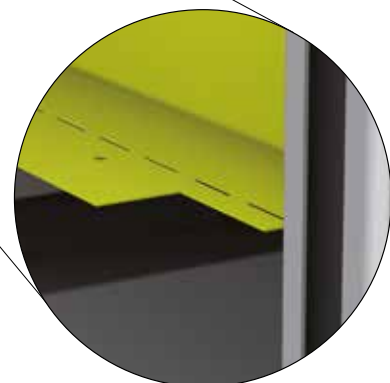
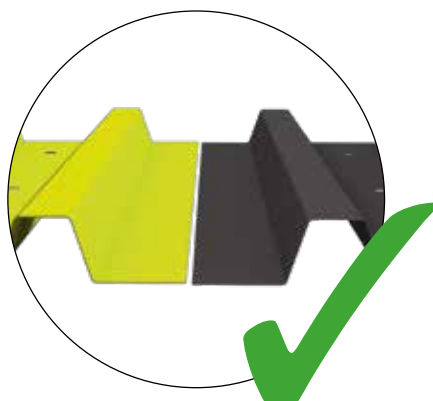
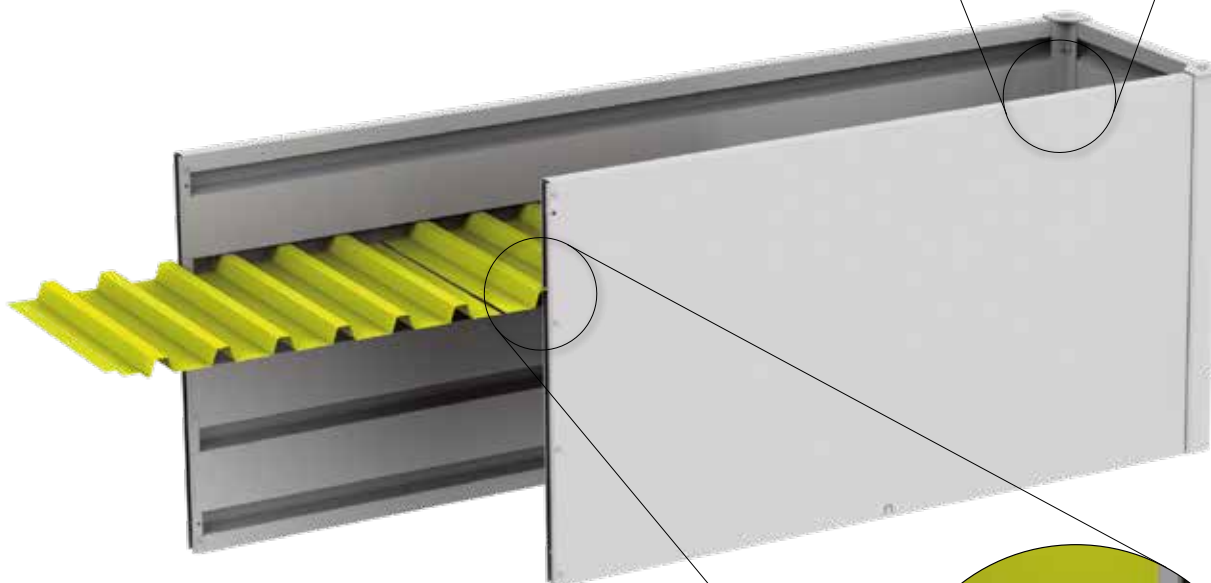
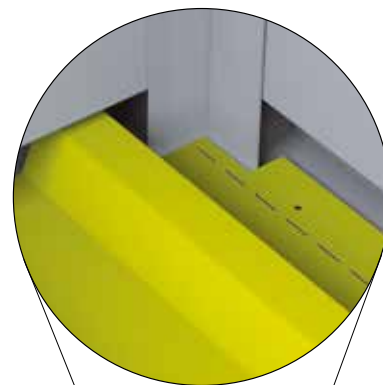
(FR) Montez avec la face colorée vers le haut !

(NL) Monteer met de kleurzijde naar boven!

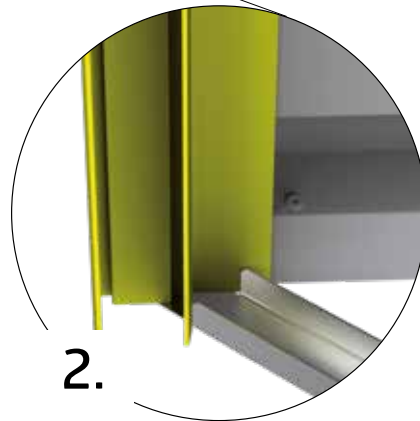
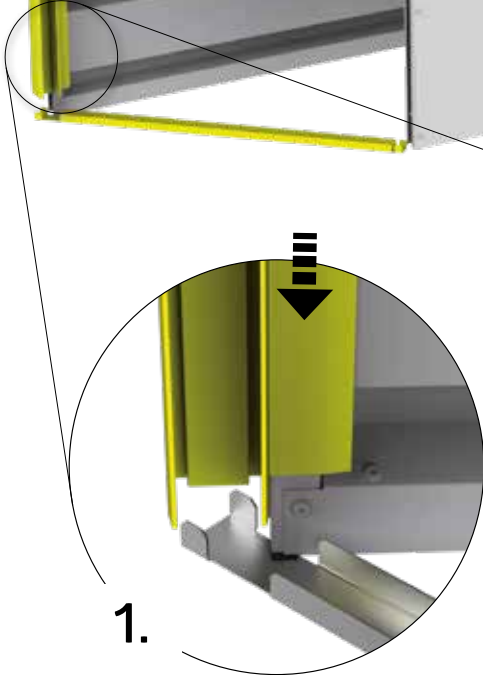
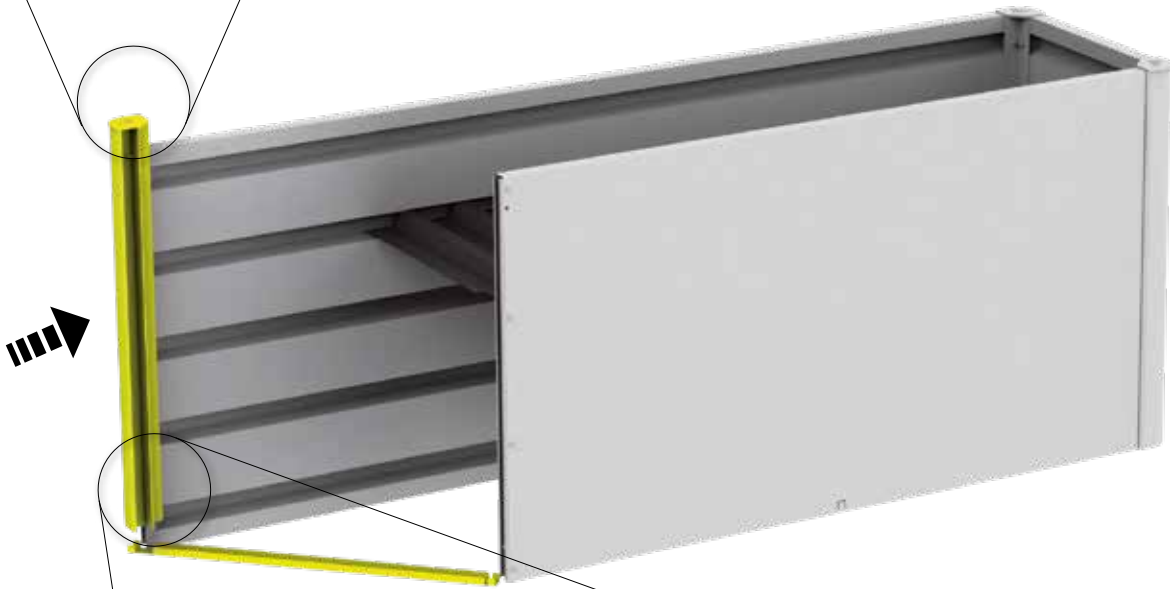
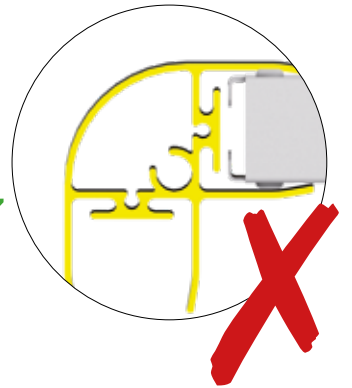
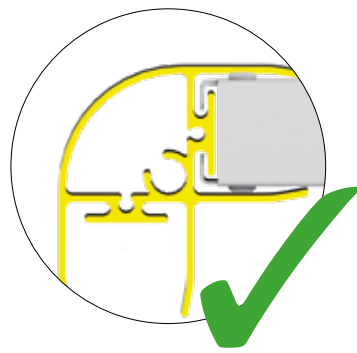
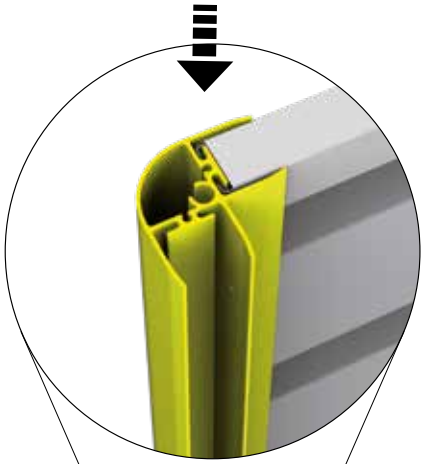
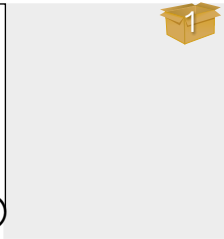
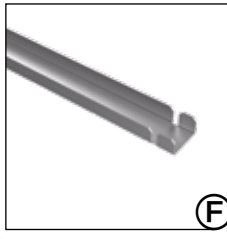
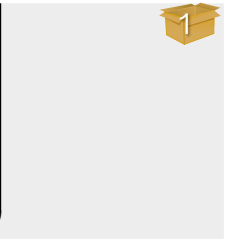
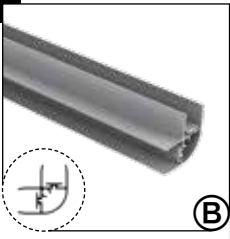
(ES) Montar con el lado de color hacia arriba!

(IT) Montare con il colore rivolto verso l'alto!

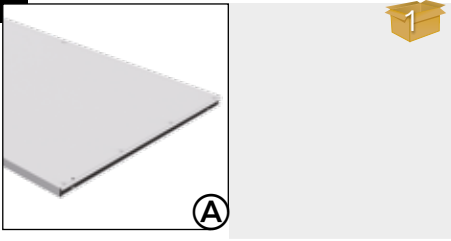
(DK) Monteres med lakeret side oppe!



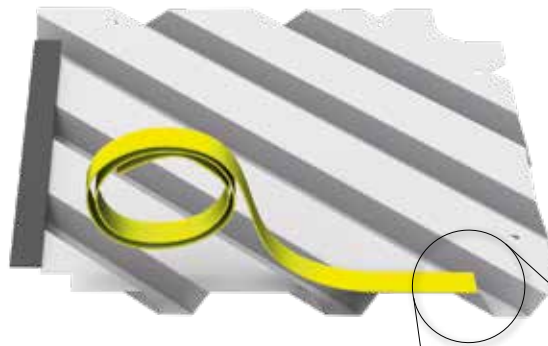
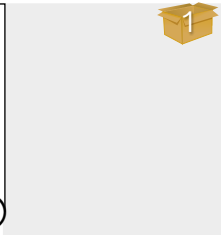
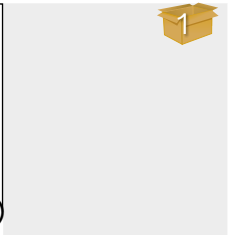
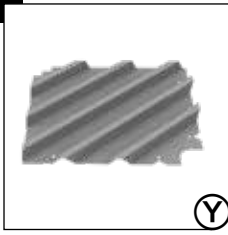
4.



5.

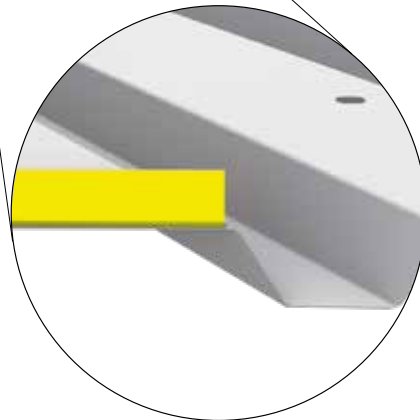


6.

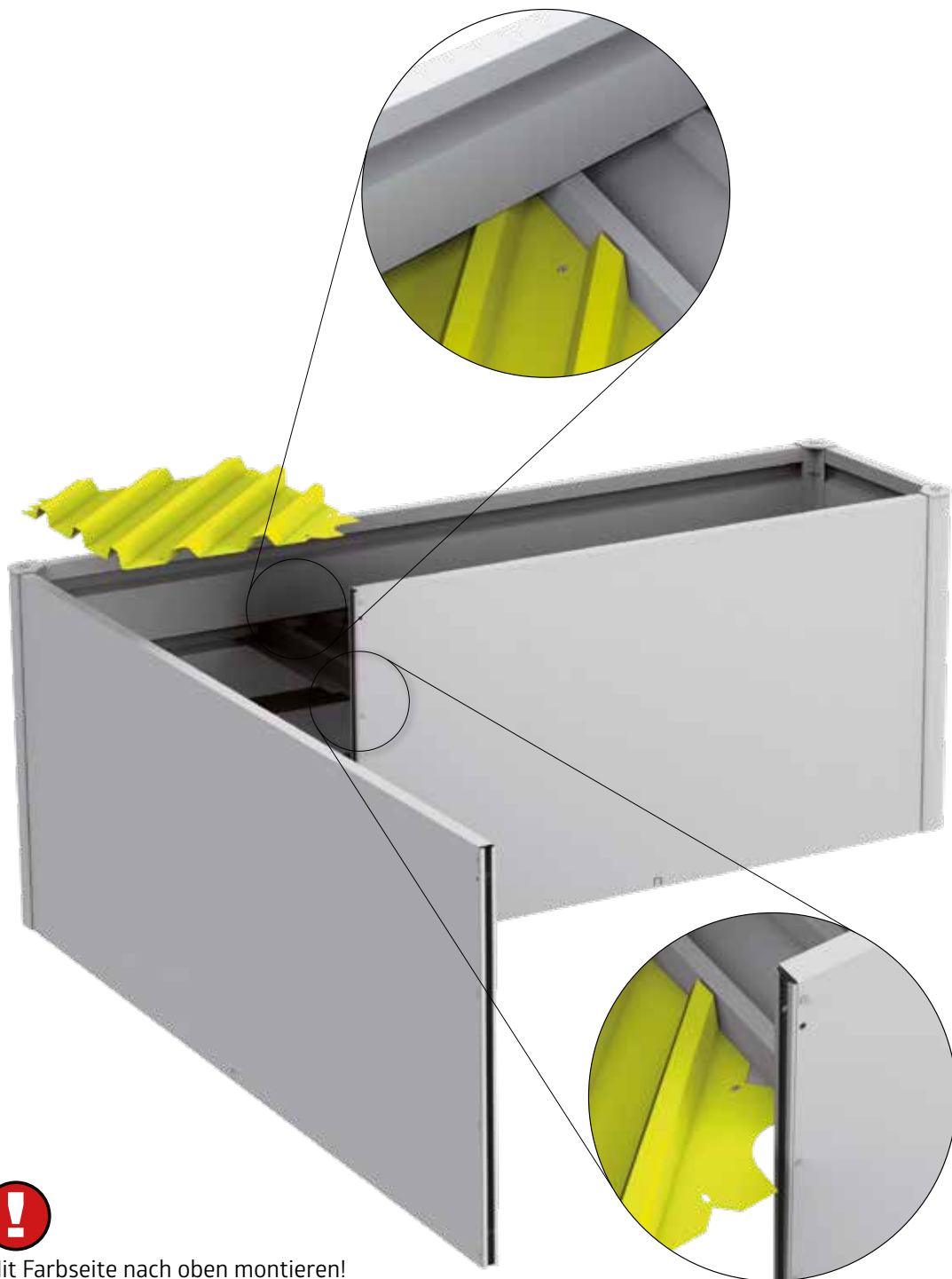


Klebeband auf weißer Seite aufkleben!

- Ⓒ^{GB} Stick the adhesive tape on the white side!
- Ⓒ^{FR} Collez la bande adhésive sur le côté blanc!
- Ⓒ^{NL} Plak de tape op de witte kant!
- Ⓒ^{ES} Pega la cinta en el lado blanco!
- Ⓒ^{IT} Attacca il nastro adesivo sul lato bianco!
- Ⓒ^{DK} Klæbeband monteres på pladens lyse side!



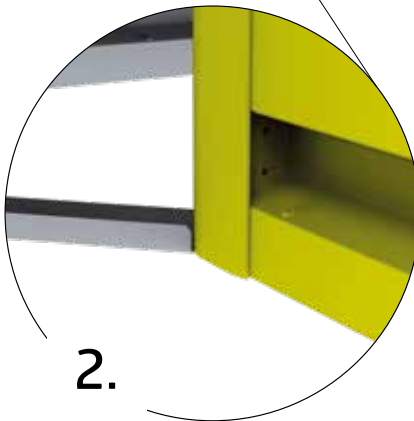
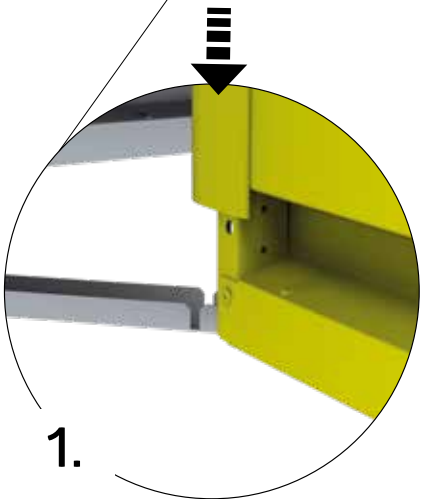
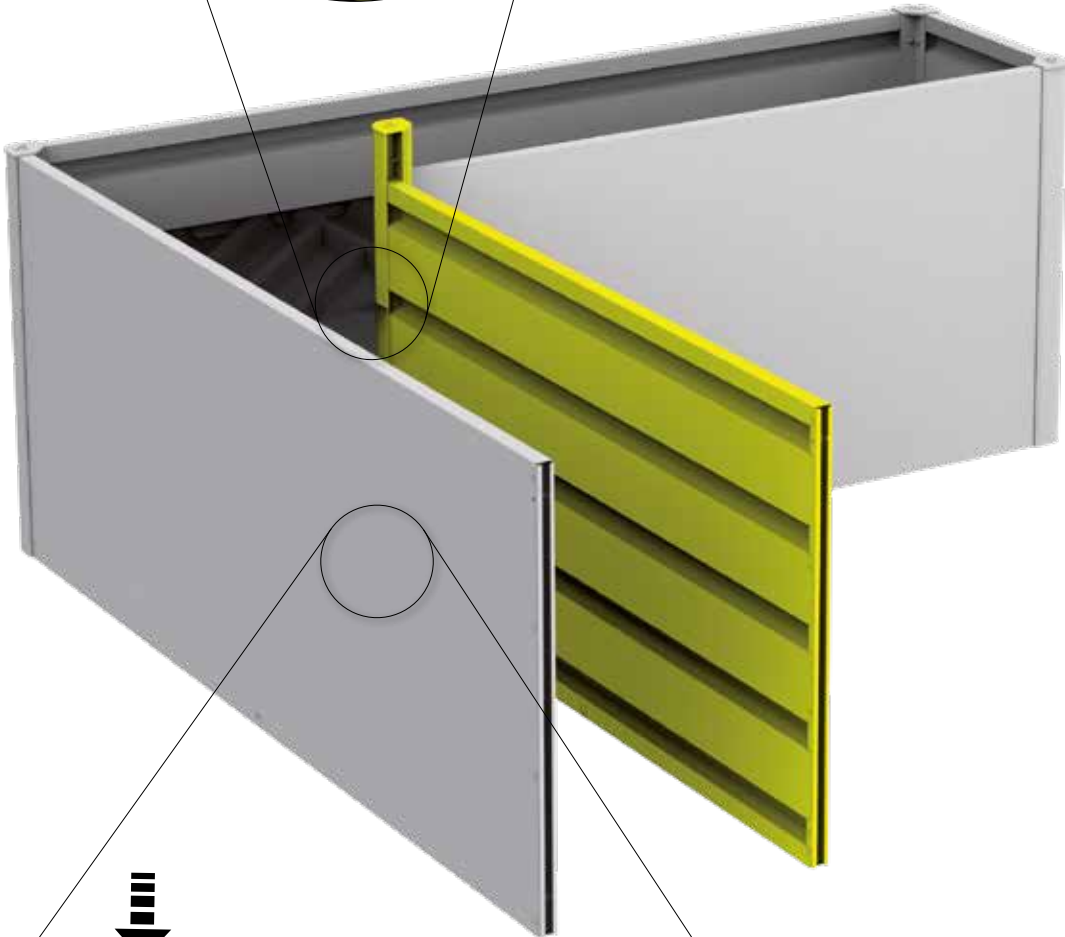
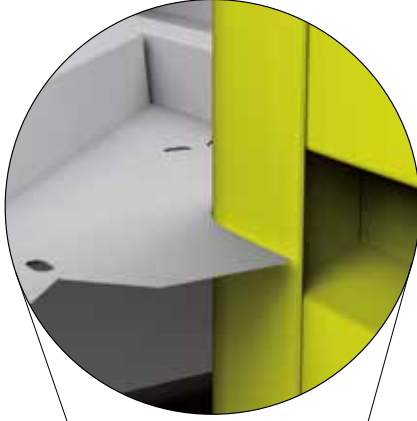
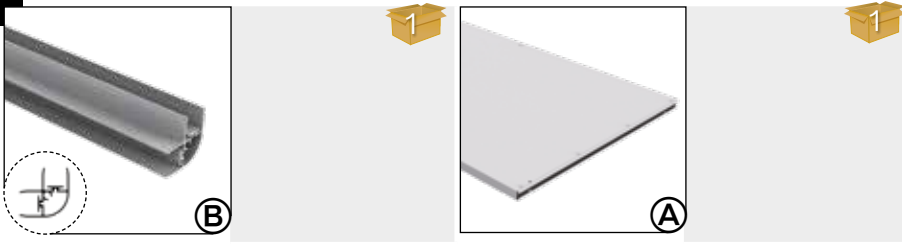
7.



Mit Farbseite nach oben montieren!

- Ⓒ**GB** Assemble with coloured side up!
- Ⓒ**FR** Montez avec la face colorée vers le haut !
- Ⓒ**NL** Monteer met de kleurzijde naar boven!
- Ⓒ**ES** Montar con el lado de color hacia arriba!
- Ⓒ**IT** Montare con il colore rivolto verso l'alto!
- Ⓒ**DK** Monteres med lakeret side oppe!

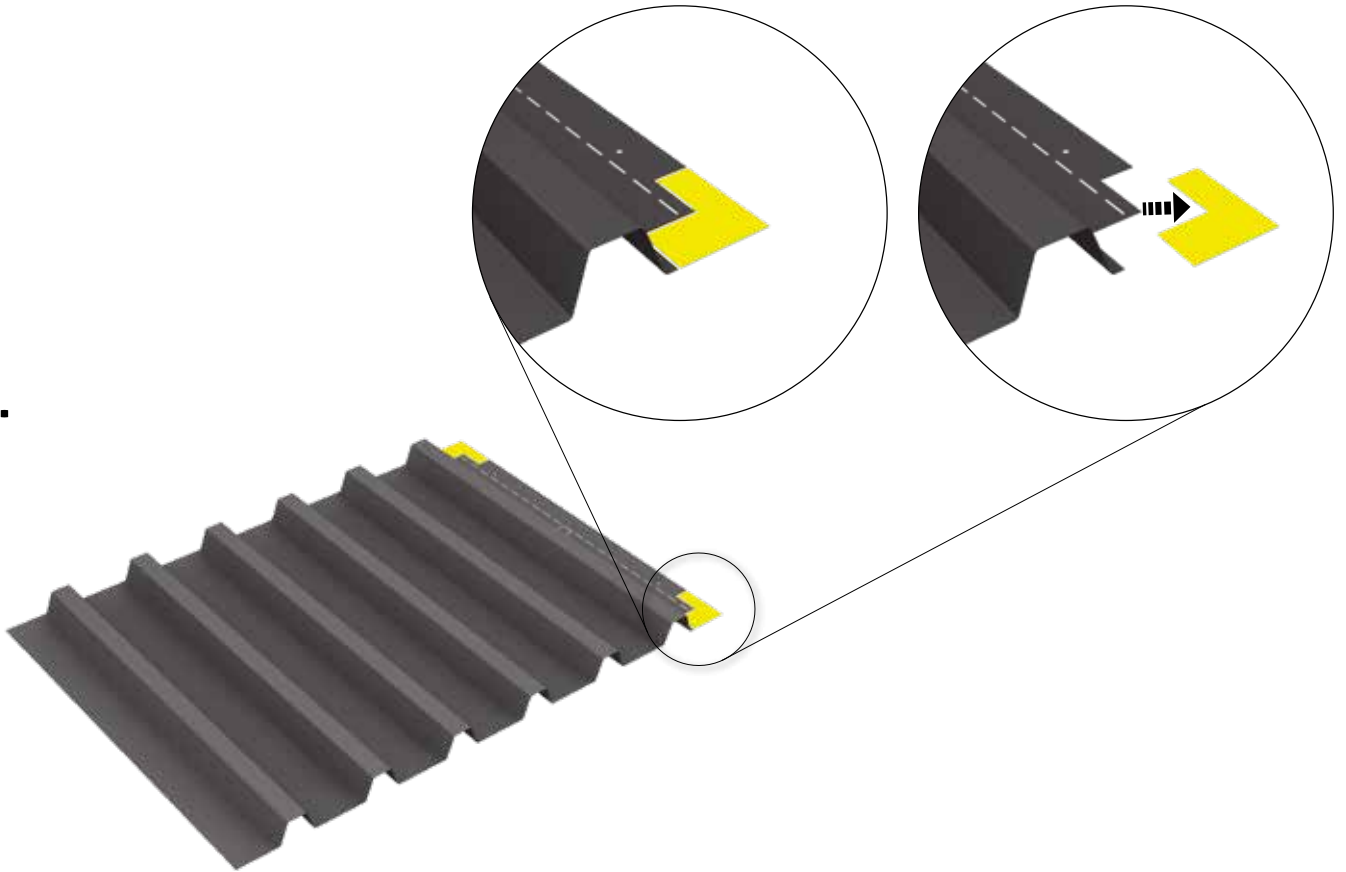
8.



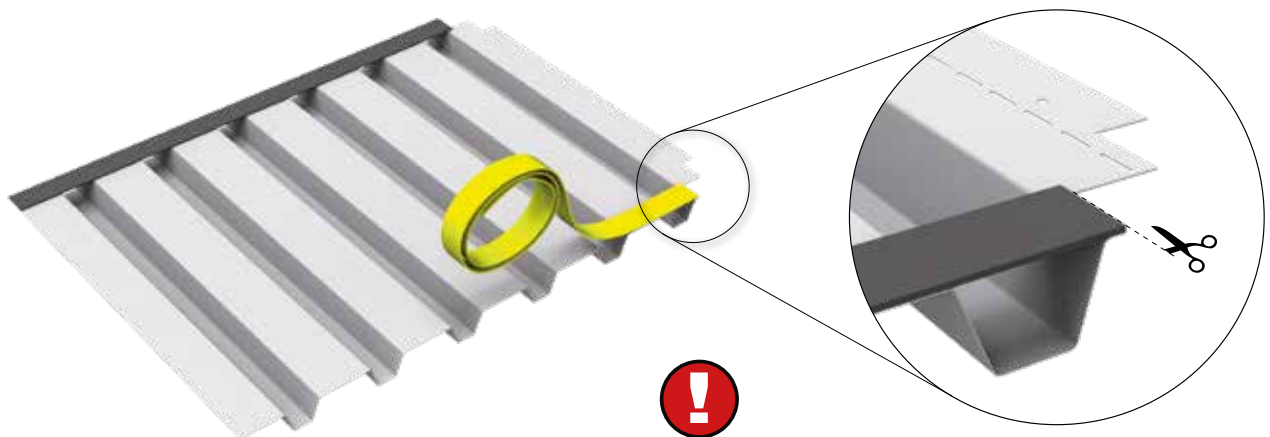
9.



1.



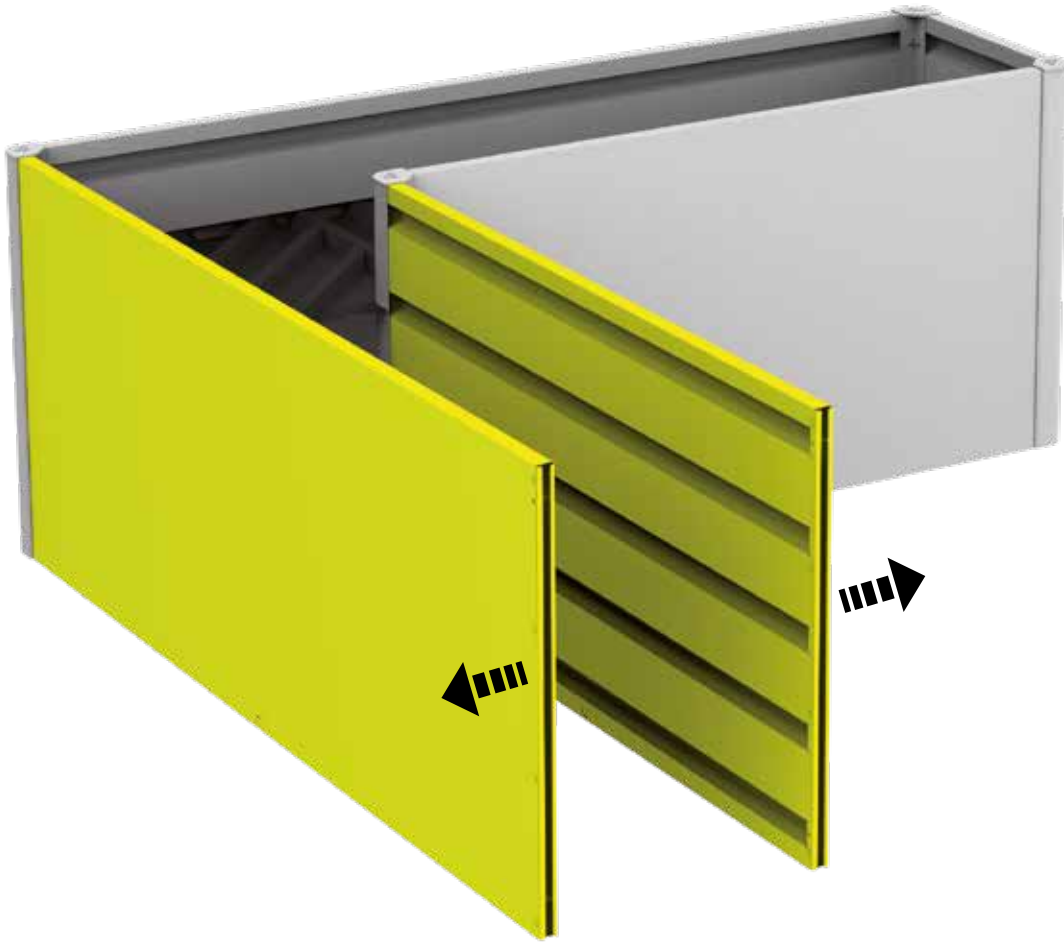
2.



Klebeband auf weißer Seite aufkleben!

- Ⓒ GB Stick the adhesive tape on the white side!
- Ⓒ FR Collez la bande adhésive sur le côté blanc!
- Ⓒ NL Plak de tape op de witte kant!
- Ⓒ ES Pega la cinta en el lado blanco!
- Ⓒ IT Attacca il nastro adesivo sul lato bianco!
- Ⓒ DK Klæbeband monteres på pladens lyse side!

10.





Mit Farbseite nach oben montieren!

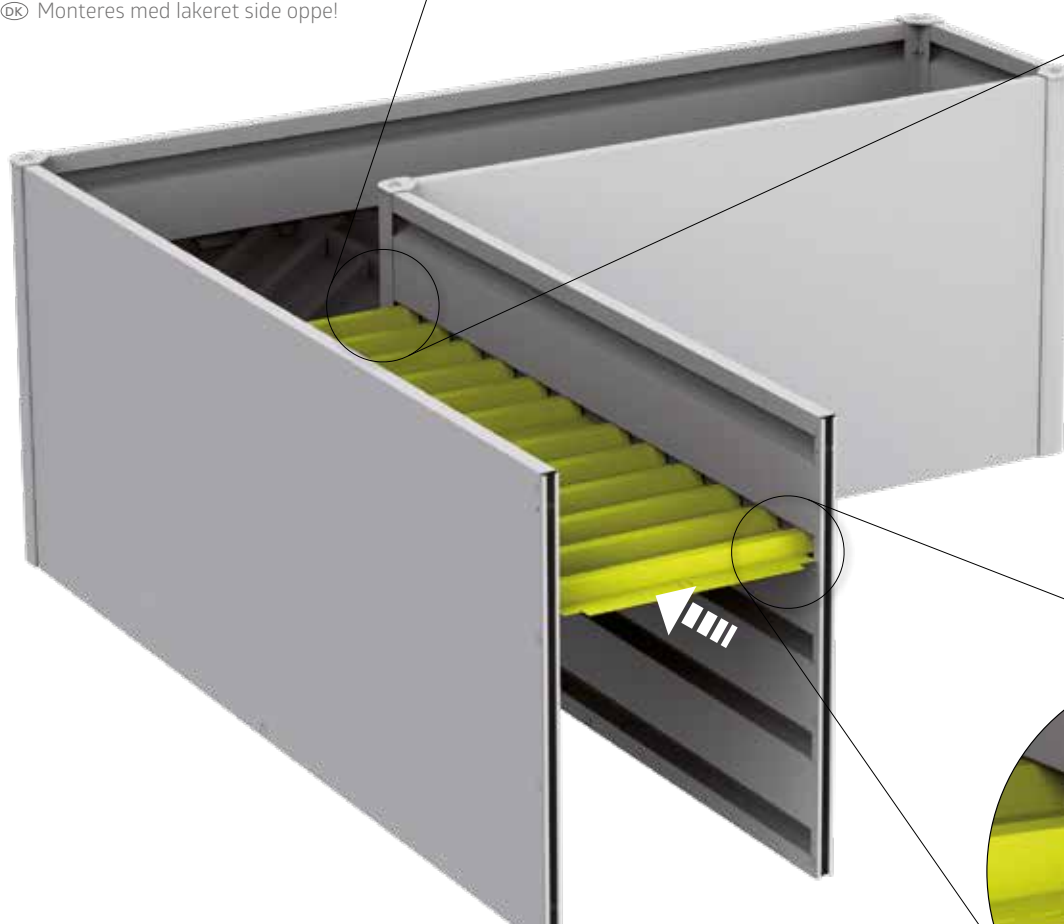
- ⒸⒹ Assemble with coloured side up!
- ⒻⒼ Montez avec la face colorée vers le haut !
- ⒼⒹ Monteer met de kleurezijde naar boven!
- ⒺⒺ Montar con el lado de color hacia arriba!
- ⒻⒼ Montare con il colore rivolto verso l'alto!
- ⒼⒹ Monteres med lakeret side opppe!



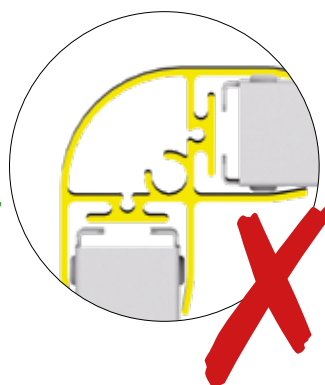
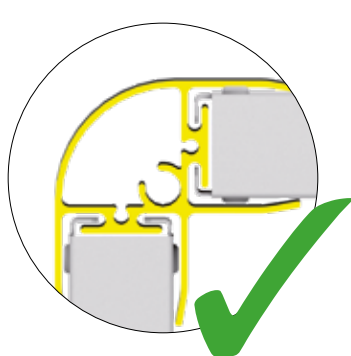
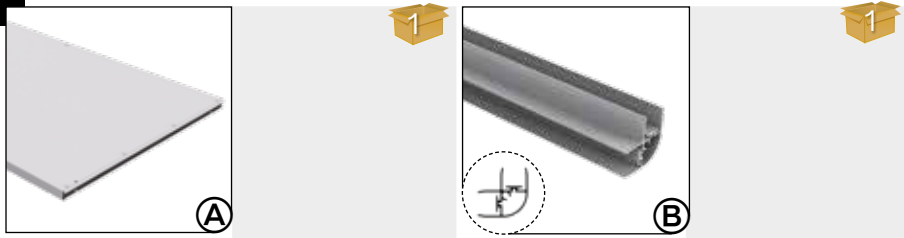
1.



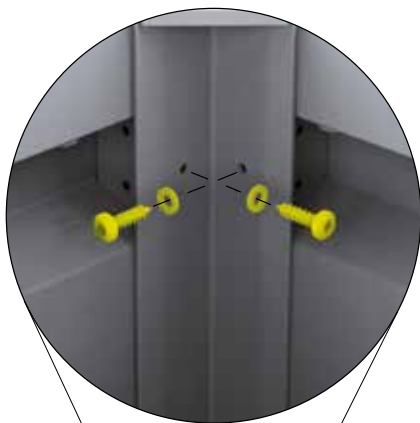
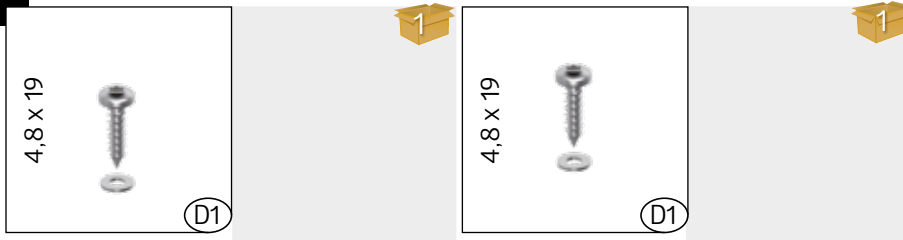
2.



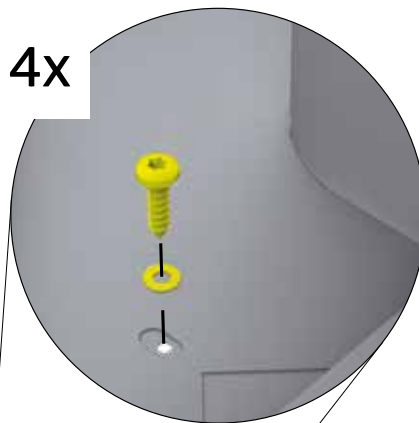
12.



13.



4x



Biohort GmbH
PürNSTein 43, 4120 Neufelden, Österreich
Tel.: +43-7282-7788-0
E-Mail: office@biohort.at, www.biohort.com

Kontrollnummer:
Control-number / Contrôle-Qualité / Controlnummer:

Bei Reklamationen bitte anführen:
Kontrollnummer und Artikelnummer des reklamierten Teils.

GB: In case of complaint please indicate the control-number and the number of the item, which is subject of complaint.

F: Pour toutes réclamations: prière de joindre le numéro de contrôle et le numéro d'article de la pièce litigieuse.

NL: Bij reclamaties svp doorgeven: controlnummer en artikelnummer van het desbetreffende onderdeel.