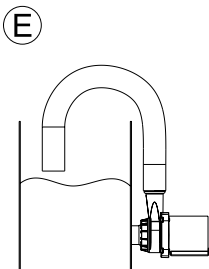
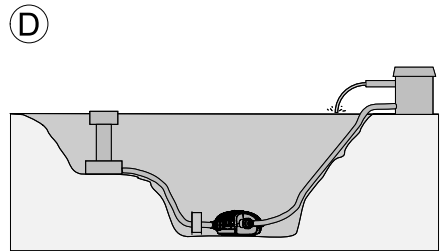
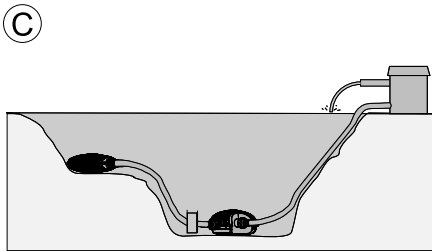
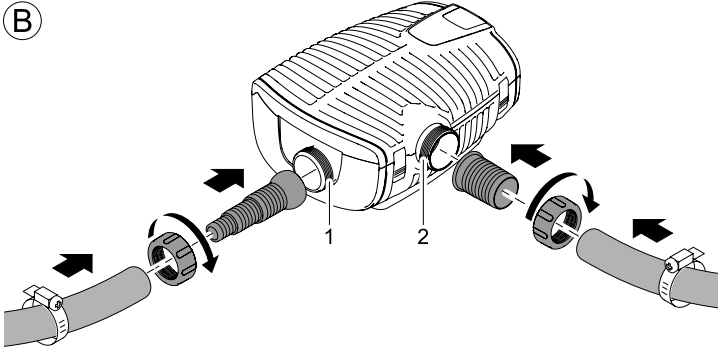
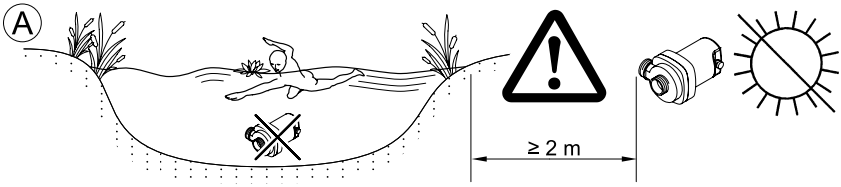




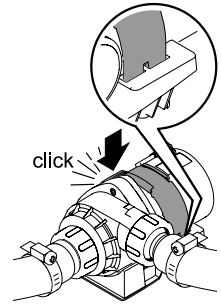
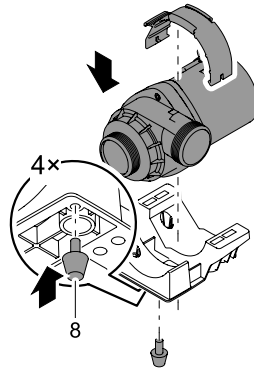
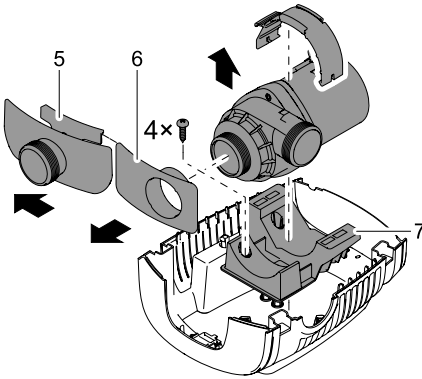
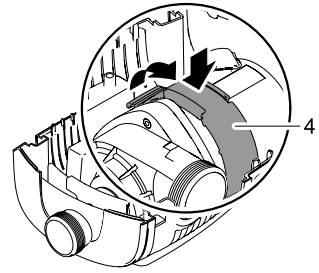
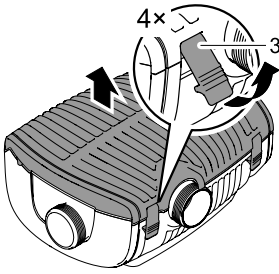
## **AquaMax** *Eco Premium* 4000/6000/8000/12000/16000

DE Gebrauchsanleitung  
GB Operating instructions  
FR Notice d'emploi  
NL Gebruiksaanwijzing  
ES Instrucciones de uso  
PT Instruções de uso  
IT Istruzioni d'uso  
DK Brugsanvisning  
NO Bruksanvisning  
SE Bruksanvisning  
FI Käyttöohje  
HU Használati útmutató  
PL Instrukcja użytkowania  
CZ Návod k použití  
SK Návod na použitie  
SI Navodila za uporabo  
HR Uputa o upotrebi  
RO Instrucțiuni de folosință  
BG Упътване за употреба  
UA Посібник з експлуатації  
RU Руководство по эксплуатации  
CN 使用说明书



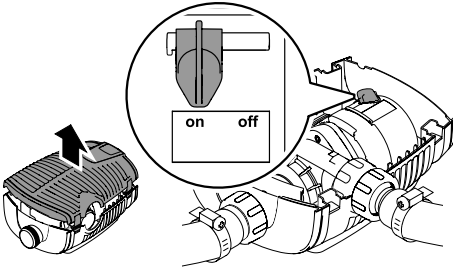


F

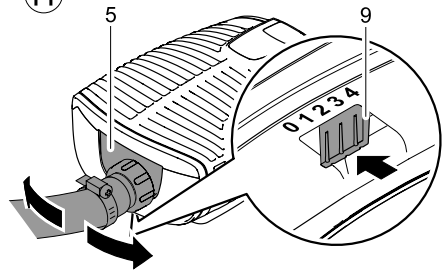


G

Aquamax Eco Premium 12000,16000

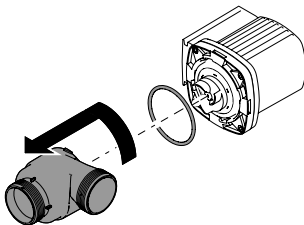


H

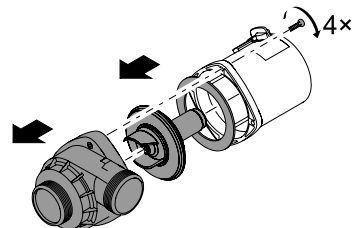


I

Aquamax Eco Premium 4000, 6000, 8000



Aquamax Eco Premium 12000,16000



## Original Gebrauchsanleitung

### Hinweise zu dieser Gebrauchsanleitung

Willkommen bei OASE Living Water. Mit dem Kauf des Produkts **Aquamax Eco Premium 4000, 6000, 8000, 12000, 16000** haben Sie eine gute Wahl getroffen.

Lesen Sie vor der ersten Benutzung des Gerätes die Anleitung sorgfältig und machen Sie sich mit dem Gerät vertraut. Alle Arbeiten an und mit diesem Gerät dürfen nur gemäß der vorliegenden Anleitung durchgeführt werden.

Beachten Sie unbedingt die Sicherheitshinweise für den richtigen und sicheren Gebrauch.

Bewahren Sie diese Anleitung sorgfältig auf. Bei Besitzerwechsel geben Sie bitte die Anleitung weiter.

### Symbole in dieser Anleitung

Die in dieser Gebrauchsanleitung verwendeten Symbole haben folgende Bedeutung:



#### **Gefahr von Personenschäden durch gefährliche elektrische Spannung**

Das Symbol weist auf eine unmittelbar drohende Gefahr hin, die den Tod oder schwere Verletzungen zur Folge haben kann, wenn die entsprechenden Maßnahmen nicht getroffen werden.



#### **Gefahr von Personenschäden durch eine allgemeine Gefahrenquelle**

Das Symbol weist auf eine unmittelbar drohende Gefahr hin, die den Tod oder schwere Verletzungen zur Folge haben kann, wenn die entsprechenden Maßnahmen nicht getroffen werden.



Wichtiger Hinweis für die störungsfreie Funktion.

### Bestimmungsgemäße Verwendung

Aquamax Eco Premium 4000, 6000, 8000, 12000, 16000, im weiteren "Gerät" genannt, und alle anderen Teile aus dem Lieferumfang dürfen ausschließlich wie folgt verwendet werden:

- Zum Pumpen von normalem Teichwasser für Filter, Wasserfall und Bachlaufanlagen.
- Betrieb unter Einhaltung der technischen Daten.

Für das Gerät gelten folgende Einschränkungen:

- Nicht in Schwimmteichen verwenden.
- Niemals andere Flüssigkeiten als Wasser fördern.
- Niemals ohne Wasserdurchfluss betreiben.
- Nicht für gewerbliche oder industrielle Zwecke verwenden.
- Nicht in Verbindung mit Chemikalien, Lebensmitteln, leicht brennbaren oder explosiven Stoffen einsetzen.



#### **Achtung! Zerstörungsgefahr!**

Das Gerät darf keine Luft ansaugen oder trocken laufen. Gerät nicht an Hauswasserleitungen anschließen.

### Sicherheitshinweise

Die Firma **OASE** hat dieses Gerät nach dem aktuellen Stand der Technik und den bestehenden Sicherheitsvorschriften gebaut. Trotzdem können von diesem Gerät Gefahren für Personen und Sachwerte ausgehen, wenn das Gerät unsachgemäß bzw. nicht dem Verwendungszweck entsprechend eingesetzt wird oder wenn die Sicherheitshinweise nicht beachtet werden.

**Aus Sicherheitsgründen dürfen Kinder und Jugendliche unter 16 Jahren sowie Personen, die mögliche Gefahren nicht erkennen können oder nicht mit dieser Gebrauchsanleitung vertraut sind, dieses Gerät nicht benutzen. Kinder müssen beaufsichtigt werden, um sicherzustellen, dass sie nicht mit dem Gerät spielen.**

#### **Gefahren durch die Kombination von Wasser und Elektrizität**

- Die Kombination von Wasser und Elektrizität kann bei nicht vorschriftsmäßigem Anschluss oder unsachgemäßer Handhabung zum Tod oder zu schweren Verletzungen durch Stromschlag führen.
- Bevor Sie in das Wasser greifen, immer alle im Wasser befindlichen Geräte spannungsfrei schalten.

### Vorschriftsmäßige elektrische Installation

- Elektrische Installationen müssen den nationalen Errichterbestimmungen entsprechen und dürfen nur von einer Elektrofachkraft vorgenommen werden.
- Eine Person gilt als Elektrofachkraft, wenn sie auf Grund ihrer fachlichen Ausbildung, Kenntnisse und Erfahrungen befähigt und berechtigt ist, die ihr übertragenen Arbeiten zu beurteilen und durchzuführen. Das Arbeiten als Fachkraft umfasst auch das Erkennen möglicher Gefahren und das Beachten einschlägiger regionaler und nationaler Normen, Vorschriften und Bestimmungen.
- Bei Fragen und Problemen wenden Sie sich an eine Elektrofachkraft.
- Der Anschluss des Gerätes ist nur erlaubt, wenn die elektrischen Daten von Gerät und Stromversorgung übereinstimmen. Die Gerätedaten befinden sich auf dem Typenschild am Gerät, oder auf der Verpackung, oder in dieser Anleitung.
- Das Gerät muss über eine Fehlerstrom-Schutzeinrichtung mit einem Bemessungsfehlerstrom von maximal 30 mA abgesichert sein.
- Verlängerungsleitungen und Stromverteiler (z.B. Steckdosenleisten) müssen für die Verwendung im Freien geeignet sein (spritzwassergeschützt).
- Netzanschlussleitungen dürfen keinen geringeren Querschnitt haben als Gummischlauchleitungen mit dem Kurzzeichen H05RN-F. Verlängerungsleitungen müssen der DIN VDE 0620 genügen.
- Schützen Sie Steckverbindungen vor Feuchtigkeit.
- Schließen Sie das Gerät nur an einer vorschriftsmäßig installierten Steckdose an.

### Sicherer Betrieb

- Bei defekten elektrischen Leitungen oder defektem Gehäuse darf das Gerät nicht betrieben werden.
- Tragen oder ziehen Sie das Gerät nicht an der elektrischen Leitung.
- Verlegen Sie alle Leitungen geschützt, so dass Beschädigungen ausgeschlossen sind und niemand darüber fallen kann.
- Öffnen Sie niemals das Gehäuse des Gerätes oder zugehöriger Teile, wenn Sie nicht ausdrücklich in der Anleitung dazu aufgefordert werden.
- Verwenden Sie nur Original-Ersatzteile und -Zubehör für das Gerät.
- Nehmen Sie niemals technische Änderungen am Gerät vor.
- Lassen Sie Reparaturen nur von OASE -autorisierten Kundendienststellen durchführen.
- Die Anschlussleitungen können nicht ersetzt werden. Bei einer beschädigten Leitung muss das Gerät bzw. die Komponente entsorgt werden.
- Betreiben Sie das Gerät nur, wenn sich keine Personen im Wasser aufhalten!
- Halten Sie die Steckdose und den Netzstecker trocken.

**Wichtig! Das Gerät ist mit einem Permanentmagneten ausgestattet. Das Magnetfeld kann Herzschrittmacher beeinflussen.**

### Montage

Das Gerät kann entweder unter Wasser (getaucht) oder außerhalb des Teichs (trocken) aufgestellt werden.

Das Gerät muss generell unterhalb des Wasserspiegels positioniert sein.

Das Gerät waagrecht und standsicher auf festem Untergrund aufzustellen.

### Anschlüsse herstellen

Bild (B)

Empfehlung zur Verwendung der Stufenschlauchtüllen und Schlauchtülle:

AquaMax Eco Premium 4000, 6000, 8000:

- Zweiter Eingang (1): Stufenschlauchtülle 1 bis 1½ "
- Pumpenausgang (2): Schlauchtülle 1½ " (alternativ Stufenschlauchtülle 1 bis 1½ ")

AquaMax Eco Premium 12000, 16000:

- Zweiter Eingang (1): Stufenschlauchtülle 1 bis 1½ "
- Pumpenausgang (2): Schlauchtülle 2 " (alternativ Stufenschlauchtülle 1 bis 1½ ")

Schlauschelle und Überwurfmutter über den Schlauch schieben. Schlauch auf die Stufenschlauchtülle oder Schlauchtülle stecken und mit Schlauschelle sichern.

Stufenschlauchtülle bzw. Schlauchtülle auf den zweiten Eingang (1) bzw. Pumpenausgang (2) stecken und Überwurfmutter handfest anziehen.

### Gerät mit Teichfilter betreiben

Bild (B)

Pumpenausgang (2) mit dem Teichfilter verbinden. Den zweiten Eingang (1) mit Schraubverschluss verschließen.

### Gerät mit Satellitenfilter oder Skimmer und Teichfilter betreiben

Bild (C, D)

Den zweiten Eingang (1) mit Satellitenfilter oder Skimmer verbinden. Pumpenausgang (2) mit Teichfilter verbinden.

### Einlassregler einstellen

Bild (H)

Verriegelung (9) lösen (in Richtung Einlassregler ziehen) und gleichzeitig den Einlassregler (5) in die gewünschte Position (0 bis 4) schieben.

- 0: Zweiter Eingang geschlossen. Wasser wird nur über das Gehäuse (Filterschalen) angesaugt.
- 1 bis 3: Wasser wird anteilig über das Gehäuse (Filterschalen) und den zweiten Eingang angesaugt.
- 4: Zweiter Eingang max. geöffnet. Wasser wird nur über den zweiten Eingang angesaugt.

Empfehlung:

- Bei Betrieb mit verschlossenem zweiten Eingang den Einlassregler (5) auf 0 stellen.
- Bei Betrieb mit Satellitenfilter oder Skimmer den Einlassregler (5) im Bereich von 1 bis 4 stellen.

### Gerät trocken aufstellen

Bild (E, F)

Stellen Sie das Gerät so auf, dass es nicht der direkten Sonneneinstrahlung ausgesetzt ist (max. 40 °C).

Clips (3) öffnen und Filteroberseite abnehmen.

Klammer (4) lösen und Pumpe aus der Filterunterschale nehmen. Saugadapter (6) und Einlassregler (5) von der Pumpe abziehen.

Schrauben zur Befestigung der Halterung (7) entfernen. Halterung aus der Filterunterschale nehmen.

Gummifüße (8) (im Beipack enthalten) in die dafür vorgesehenen Öffnungen auf der Unterseite der Halterung (7) stecken.

Pumpe wieder in die Halterung (7) setzen und mit der Klammer (4) fixieren.

Saug und Druckleitung anschließen. Das erforderliche Montagezubehör ist im Beipack enthalten.

### Inbetriebnahme



**Achtung! Pumpe darf nicht trockenlaufen.**

**Mögliche Folge:** Pumpe wird zerstört.

**Schutzmaßnahme:** Regelmäßig den Wasserstand kontrollieren. Das Gerät muss generell unterhalb des Wasserspiegels positioniert sein.



**Achtung!** Der eingebaute Temperaturwächter schaltet die Pumpe bei Überbelastung automatisch aus. Nach Abkühlung des Motors wird die Pumpe automatisch wieder eingeschaltet. **Unfallgefahr!**

So stellen Sie die Stromversorgung her:

**Einschalten:** Netzstecker in die Steckdose stecken. Das Gerät schaltet sich sofort ein, wenn die Stromverbindung hergestellt ist.

**Ausschalten:** Netzstecker ziehen.



**Hinweis:**

Eine fabrikneue Pumpe erreicht erst nach einigen Betriebsstunden die maximale Pumpenleistung.

Die Pumpe vollzieht bei Inbetriebnahme automatisch einen vorprogrammierten, ca. zweiminütigen Selbsttest (**Environmental Function Control (EFC)**). Hierbei durchläuft die Pumpe unterschiedliche Drehzahlen und erkennt, ob sie sich im Trockenlauf / Blockierung oder im getauchten Zustand befindet. Im Falle von Trockenlauf / bei Blockierung schaltet die Pumpe automatisch nach ca. 90 Sekunden aus. Die Pumpe startet regelmäßig selbstständig erneute Anlaufversuche. Im Störfall unterbrechen Sie die Stromzufuhr und „fluten Sie die Pumpe“ bzw. entfernen Sie das Hindernis. Danach können Sie das Gerät wieder in Betrieb nehmen.

### Seasonal Flow Control (SFC)

Bild (G)

AquaMax Eco Premium 12000, 16000

Bei eingeschalteter SFC-Funktion optimiert die Pumpe selbständig die Wassermenge und die Förderhöhe und reduziert diese bis zu 50%. Mittels SFC passt sich das Gerät ganzjährig der jeweiligen Teichökologie an, unterstützt durch temperaturabhängige Wasserzirkulation die Teichbiologie (Winterbetrieb, Übergangsbetrieb und Sommerbetrieb) und spart Strom. SFC funktioniert nicht in der Trockenaufstellung. Das SFC lässt sich mit Hilfe des Schiebers auf der Pumpe ein- und ausschalten. Im ausgeschalteten Zustand wird die Drehzahl nicht temperaturabhängig verändert und verbleibt ganzjährig im Maximum. Bei Einsatz eines Skimmers, Satellitenfilters oder InScenio Regelgeräts (OASE Zubehör) kann es anlagenbedingt empfehlenswert sein, das SFC auszuschalten.

Die Leistung des Gerätes ist nur über ein OASE Strommanagement Gerät regelbar.

## Reinigung und Wartung



### **Achtung! Gefährliche elektrische Spannung.**

**Mögliche Folgen:** Tod oder schwere Verletzungen.

#### **Schutzmaßnahmen:**

- Bevor Sie ins Wasser greifen Netzstecker aller im Wasser befindlichen Geräte ziehen.
- Vor Arbeiten am Gerät Netzstecker am Gerät ziehen.
- Gegen unbeabsichtigtes Wiedereinschalten sichern.

### **Gerät reinigen**

Reinigen Sie das Gerät bei Bedarf mit klarem Wasser und mit einer weichen Bürste.

- Verwenden Sie auf keinen Fall aggressive Reinigungsmittel oder chemische Lösungen, da dadurch das Gehäuse angegriffen oder die Funktion beeinträchtigt werden kann.
- Bei hartnäckigen Verkalkungen kann zur Reinigung der Pumpe auch ein essig- und chlorfreier haushaltsüblicher Reiniger verwendet werden. Pumpe danach gründlich mit klarem Wasser reinigen.

### **Pumpe reinigen**

Bild (I)

Schläuche am Gerät entfernen. Clips (3) öffnen und Filteroberfläche abnehmen.

Klammer (4) lösen und Pumpe aus der Filterunterschale nehmen. Saugadapter (5) und Regler (6) von der Pumpe abziehen.

AquaMax Eco Premium 4000, 6000, 8000:

- Pumpengehäuse gegen den Uhrzeigersinn kräftig drehen (Bajonettverschluss) und abnehmen.
- Pumpengehäuse, O-Ring und Laufrad mit einer Bürste unter klarem Wasser reinigen.
- Teile auf Beschädigung prüfen und ggf. erneuern.
- In umgekehrter Reihenfolge zusammenbauen.

AquaMax Eco Premium 12000, 16000:

- Schrauben entfernen und Pumpengehäuse abnehmen.
- Pumpengehäuse, Laufrad und Flachdichtung mit einer Bürste unter klarem Wasser reinigen.
- Teile auf Beschädigung prüfen und ggf. erneuern.
- In umgekehrter Reihenfolge zusammenbauen.

### **Störung**

Störung	Ursache	Abhilfe
Das Gerät saugt nicht	Netzspannung fehlt Laufrad blockiert/läuft trocken	Netzspannung überprüfen Reinigen/Zuleitungen kontrollieren
Wasserlauf ungenügend	Filterschale/Satellitenfilter verschmutzt Schlauch verstopft Schlauch geknickt Zu hohe Verluste in den Schlauchleitungen SFC reduziert Wassermenge	Reinigen Reinigen, ev. ersetzen Schlauch prüfen, ev. ersetzen Schlauchlänge auf nötiges Minimum reduzieren SFC ausschalten
Gerät schaltet nach kurzer Laufzeit ab	Filterschale verstopft Läuft trocken	Reinigen Zuleitung kontrollieren

### **Entsorgung**



Dieses Gerät darf nicht als Hausmüll entsorgt werden! Nutzen Sie bitte das dafür vorgesehene Rücknahmesystem. Machen Sie das Gerät vorher durch Abschneiden der Kabel unbrauchbar.

### **Lagern/Überwintern**

Das Gerät ist frostsicher bis minus 20 °C. Sollten Sie das Gerät außerhalb des Teiches lagern, führen Sie eine gründliche Reinigung mit weicher Bürste und Wasser durch, prüfen Sie es auf Beschädigung und bewahren es getaucht oder mit Wasser befüllt auf. Den Netzstecker nicht ins Wasser tauchen!

### **Reparatur**

Ein beschädigtes Gerät kann nicht repariert werden und darf nicht weiter betrieben werden. Entsorgen Sie das Gerät fachgerecht.

### **Verschleißteile**

Die Laufeinheit ist ein Verschleißteil und unterliegt nicht der Gewährleistung.

## Translation of the original Operating Instructions

### Information about these operating instructions

Welcome to OASE Living Water. You made a good choice with the purchase of this product **Aquamax Eco Premium 4000, 6000, 8000, 12000, 16000**.

Prior to commissioning the unit, please read the instructions of use carefully and fully familiarise yourself with the unit. Ensure that all work on and with this unit is only carried out in accordance with these instructions.

Adhere to the safety information for the correct and safe use of the unit.

Keep these instructions in a safe place! Please also hand over the instructions when passing the unit on to a new owner.

### Symbols used in these instructions

The symbols used in this operating manual have the following meanings:



#### **Risk of injury to persons due to dangerous electrical voltage**

This symbol indicates an imminent danger, which can lead to death or severe injuries if the appropriate measures are not taken.



#### **Risk of personal injury caused by a general source of danger**

This symbol indicates an imminent danger, which can lead to death or severe injuries if the appropriate measures are not taken.



Important information for trouble-free operation.

### Intended use

Aquamax Eco Premium 4000, 6000, 8000, 12000, 16000, in the following termed "unit", and all other parts from the delivery scope may be used exclusively as follows:

- For pumping normal pond water for filters, waterfalls and water courses.
- Operation under observance of the technical data.

The following restrictions apply to the unit:

- Do not use in swimming ponds.
- Never use the unit to convey fluids other than water.
- Never run the unit without water.
- Do not use for commercial or industrial purposes.
- Do not use in conjunction with chemicals, foodstuff, easily flammable or explosive substances.



#### **Attention! Risk of damage!**

Ensure that the unit does not take in air or run dry. Do not connect the unit to the domestic water lines.

### Safety information

The company **OASE** has built this unit according to the state of the art and the valid safety regulations. Despite the above, hazards for persons and assets can emanate from this unit if it is used in an improper manner or not in accordance with its intended use, or if the safety instructions are ignored.

**For safety reasons, children and young persons under 16 years of age as well as persons who cannot recognise possible danger or who are not familiar with these operating instructions, are not permitted to use the unit. Keep children under supervision to ensure that they do not play with the unit.**

#### **Hazards encountered by the combination of water and electricity**

- The combination of water and electricity can lead to death or severe injury from electrocution, if the unit is incorrectly connected or misused.
- Prior to reaching into the water, always switch off the mains voltage to all units used in the water.



### Correct electrical installation

- Electrical installations must meet the national regulations and may only be carried out by a qualified electrician.
- A person is regarded as a qualified electrician, if, due to his/her vocational education, knowledge and experience, he or she is capable of and authorised to judge and carry out the work commissioned to him/her. Working as a qualified person also includes the recognition of possible hazards and the adherence to the pertinent regional and national standards, rules and regulations.
- For your own safety, please consult a qualified electrician.
- The unit may only be connected when the electrical data of the unit and the power supply coincide. The unit data is to be found on the unit type plate or on the packaging, or in this manual.
- Ensure that the unit is fused for a rated fault current of max. 30 mA by means of a fault current protection device.
- Extension cables and power distributors (e.g. outlet strips) must be suitable for outdoor use.
- Ensure that the power connection cable cross section is not smaller than that of the rubber sheath with the identification H05RN-F. Extension cables must meet DIN VDE 0620.
- Protect the plug connections from moisture.
- Only plug the unit into a correctly fitted socket.

### Safe operation

- Never operate the unit if either the electrical cables or the housing are defective!
- Do not carry or pull the unit by its electrical cable.
- Route all cables such that damage is excluded and nobody can trip over them.
- Never open the unit housing or its attendant components, unless this is explicitly required in the operating instructions.
- Only use original spare parts and accessories for the unit.
- Never carry out technical modifications to the unit.
- Only have repairs carried out by customer service points authorised by OASE.
- The power connection cables cannot be replaced. When the cable is damaged, the unit or the component needs to be disposed of.
- Only operate the unit if no persons are in the water!
- Keep the socket and power plug dry.

**Important! The unit is equipped with a permanent magnet. The magnetic field may affect the function of pacemakers.**

### Installation

The unit can be placed under water (submerged) or outside of the pond (dry).

Always place the unit below water level.

Place the unit horizontally on the ground ensuring its stable position.

#### Connect the unit

Figure B

Recommendation for the use of the stepped hose adapter and hose connector:

AquaMax Eco Premium 4000, 6000, 8000:

- Second inlet (1): Stepped hose adapter 1 to 1½ "
- Pump outlet (2): Hose connector 1½ " (alternative: stepped hose adapter 1 to 1½ ")

AquaMax Eco Premium 12000, 16000:

- Second inlet (1): Stepped hose adapter 1 to 1½ "
- Pump outlet (2): Hose connector 2 " (alternative: stepped hose adapter 1 to 1½ ")

Push the hose clip and the union nut over the hose. Fit the hose on the stepped hose adapter or hose connector and secure with the hose clip.

Fit the stepped hose adapter or hose connector on the second inlet (1) or pump outlet (2) and hand-tighten the union nut.

#### Operate the unit with the pond filter.

Figure B

Connect the pump outlet (2) to the pond filter. Close the second inlet (1) with the screw cap.

**Operate the unit with the satellite filter, or with the skimmer and pond filter.**

Figure (C, D)

Connect the second inlet (1) to the satellite filter or skimmer. Connect the pump outlet (2) to the pond filter.

**Set the inlet regulator**

Figure (H)

Unlock the locking (9) (pull towards the inlet regulator) while pushing the inlet regulator (5) to the desired position (0 to 4).

- 0: Second inlet closed. Water is only drawn in via the housing (strainer casings).
- 1 to 3: Part of the water is drawn in via the housing (strainer casings), and part via the second inlet.
- 4: The second inlet is fully open. Water is only drawn in via the second inlet.

Recommendation:

- When operating with the second inlet closed, turn the inlet regulator (5) to 0.
- When operating with the satellite filter or skimmer, turn the inlet regulator (5) to a position between 1 to 4.

**Install the unit at a dry place**

Figure (E, F)

Install the unit so that it is not exposed to direct sun radiation (max. 40 °C).

Open the clips (3) and remove the strainer top casing.

Release the clamp (4) and take pump out of the bottom strainer casing. Pull suction adapter (6) and inlet regulator (5) from the pump.

Remove screws provided for fastening the holder (7). Remove holder from the bottom strainer casing.

Plug the rubber feet (8) (part of the accessory kit) in the openings provided for this purpose on the bottom of the holder (7).

Place the pump back into the holder (7) and fasten with the clamp (4).

Connect the suction and pressure line. The require assembly items are included in the accessory kit.

**Start-up**



**Attention! The pump must never run dry.**

**Possible consequence:** The pump will be destroyed.

**Protective measure:** Check the water level at regular intervals. Always place the unit below water level.



**Attention!** The installed temperature monitor automatically turns the pump off, if it is overloaded. The pump automatically switches on again once the motor has cooled down. **Risk of accident!**

This is how to connect the power supply:

**Switching on:** Connect power plug to the socket. The unit switches on immediately when the power connection is established.

**Switching off:** Disconnect the power plug.



**Note:**

A brand-new pump will only achieve its maximum capacity after several operating hours.

During start-up, the pump automatically undergoes a pre-programmed self-test of approx. two minutes (**Environmental Function Control (EFC)**). The pump runs through various speeds and detects whether it runs dry (is blocked) or is submerged. The pump switches off automatically after approx. 90 seconds if it runs dry (is blocked). The pump automatically makes new attempts to start up at regular intervals. In the event of a malfunction, disconnect the power supply and flood the pump or remove the obstacle. Following this, the unit can be restarted.

**Aquamax Eco Premium 12000, Eco Premium 16000**

Figure (G)

AquaMax Eco Premium 12000, 16000

With the SFC function activated, the pump automatically optimises the amount of water as well as the head height. It reduces this head height to 50 %. The SFC allows the pump to adapt to the individual pond ecology throughout the year, it supports the pond biology (winter mode, transition mode and summer mode) by temperature dependent water circulation and saves energy. SFC does not function when installed dry. The SFC can be activated and deactivated by means of the slide on the pump. When deactivated, the speed does not change temperature dependent and remains on maximum throughout the year. If a skimmer, a satellite filter or an InScenio control unit (OASE accessories!) is used, it might be recommendable to deactivate the SFC, depending on the unit.

The pump power can only be controlled by an OASE current management unit.

## Maintenance and cleaning



**Attention! Dangerous electrical voltage.**

**Possible consequences:** Death or severe injury.

**Protective measures:**

- Prior to reaching into the water, disconnect the power supply to all units used in the water.
- Disconnect the power plug prior to carrying out work on the unit.

### Cleaning the unit

If necessary, clean the unit with clear water using a soft brush.

- Never use aggressive cleaning agents or chemical solutions. These could attack the housing surface or impair the function.
- In the event of stubborn furring (calcium deposits), a common household cleaner free from vinegar and chlorine can be used. Subsequently, clean the pump thoroughly using clear water.

### Cleaning the pump

Figure (1)

Remove hoses from the unit. Open the clips (3) and remove the strainer top casing.

Release the clamp (4) and take pump out of the bottom strainer casing. Pull suction adapter (5) and regulator (6) from the pump.

AquaMax Eco Premium 4000, 6000, 8000:

- Vigorously turn the pump housing counter-clockwise (bayonet lock) and remove.
- Clean the pump housing, O ring and impeller under clean water using a brush.
- Check parts for damage and replace, if necessary.
- Reassemble in the reverse order.

AquaMax Eco Premium 12000, 16000:

- Remove screws and the pump housing.
- Clean the pump housing, impeller and flat seal under clean water using a brush.
- Check parts for damage and replace, if necessary.
- Reassemble in the reverse order.

### Malfunction

Malfunction	Cause	Remedy
The unit does not perform its suction function	No mains voltage Impeller blocked/running dry	Check mains voltage Clean/check supply lines
Water flow insufficient	Strainer casing/satellite filter clogged Hose blocked Hose kinked Excessive loss in the hose due to friction SFC reduces the water quantity	Clean Clean, or replace, if necessary Check hose, and replace, if necessary Reduce hose length to reduce frictional loss Deactivate the SFC
Unit switches off after a short running period	Strainer casing clogged Unit running dry	Clean Check supply line

### Disposal



Do not dispose of this unit with domestic waste! For disposal purposes, please use the return system provided. Disable the unit beforehand by cutting off the cables.

### Storage/Over-wintering

The unit is frost resistant to minus 20 °C. Should you store the unit outside of the pond, clean it thoroughly with a soft brush and water, check it for damage, then store immersed in water or filled with water. Do not immerse the power plug in water!

### Repair

A damaged unit cannot be repaired and must be put out of operation. Dispose of the unit in accordance with the regulations.

### Wear parts

The impeller unit is a wearing part and does not fall under the warranty.

## Traduction de la notice d'emploi originale

### Remarques relatives à cette notice d'emploi

Bienvenue chez OASE Living Water. Avec l'acquisition du produit, **Aquamax Eco Premium 4000, 6000, 8000, 12000, 16000** vous avez fait le bon choix.

Avant la première utilisation de l'appareil, lire attentivement cette notice d'emploi et se familiariser avec l'appareil. Tous les travaux effectués avec et sur cet appareil devront être exécutés conformément aux directives ci-jointes.

Respecter impérativement les consignes de sécurité relatives à une utilisation correcte et en toute sécurité.

Conserver soigneusement cette notice d'emploi. Lors d'un changement de propriétaire, prière de transmettre également cette notice d'emploi.

### Symboles dans cette notice d'emploi

Les symboles utilisés dans cette notice d'emploi ont les significations suivantes :



#### Risque de dommages aux personnes dû à une tension électrique dangereuse

Le symbole attire l'attention sur un danger directement imminent pouvant entraîner la mort ou des blessures graves si les mesures correspondantes ne sont pas prises.



#### Risque de dommages aux personnes dû à une source de danger générale

Le symbole attire l'attention sur un danger directement imminent pouvant entraîner la mort ou des blessures graves si les mesures correspondantes ne sont pas prises.



Consigne importante pour un fonctionnement exempt de dérangement.

### Utilisation conforme à la finalité

Aquamax Eco Premium 4000, 6000, 8000, 12000, 16000, appelé par la suite "appareil", et toutes les autres pièces faisant partie de la livraison ne peuvent être utilisées que comme suit :

- Pour le pompage d'eau normale d'étang pour filtres, cascades et cours d'eau.
- Exploitation dans le respect des données techniques.

Les restrictions suivantes sont valables pour l'appareil :

- Ne pas utiliser dans des piscines naturelles.
- Ne jamais refouler des liquides autres que de l'eau.
- Ne jamais utiliser sans débit d'eau.
- Ne pas utiliser à des fins commerciales ou industrielles.
- Ne pas utiliser en relation avec des produits chimiques, des produits alimentaires, des matériaux facilement inflammables ou explosifs.



#### Attention ! Danger de destruction !

L'appareil ne doit ni aspirer d'air, ni tourner à sec. Ne pas raccorder l'appareil à des conduites d'eau domestique.

### Consignes de sécurité

La société **OASE** a construit cet appareil selon l'état actuel des connaissances techniques et les consignes de sécurité en vigueur. Toutefois des dangers pour les personnes et les biens peuvent émaner de cet appareil lorsque celui-ci est utilisé de manière non appropriée voire non conforme à sa finalité ou lorsque les informations de sécurité ne sont pas respectées.

**Pour des raisons de sécurité, les enfants et les mineurs de moins de 16 ans ainsi que les personnes n'étant pas en mesure de reconnaître les dangers ou n'ayant pas pris connaissance de cette notice d'emploi ne sont pas autorisés à utiliser cet appareil ! Les enfants doivent être sous surveillance pour s'assurer qu'ils ne jouent pas avec l'appareil.**

#### Dangers dus à la combinaison d'eau et d'électricité

- La combinaison d'eau et d'électricité peut entraîner des blessures graves ou la mort par électrocution en présence de raccords non conformes ou d'une utilisation inappropriée.
- Toujours mettre hors tension tous les appareils se trouvant dans l'eau avant tout contact avec l'eau.

### Installation électrique correspondant aux prescriptions

- Les installations électriques doivent correspondre aux règlements d'installation nationaux et être réalisées uniquement par une personne spécialisée dans les montages électriques.
- Une personne est considérée comme personnel spécialisé dans les montages électriques lorsqu'elle est capable et habilitée à apprécier et réaliser les travaux qui lui sont confiés en raison de sa formation technique, de ses connaissances et de son expérience. Le travail d'une personne qualifiée comprend également l'identification de dangers éventuels et le respect des normes régionales et nationales en vigueur, des règlements et des dispositions.
- En cas de questions et de problèmes, prière de vous adresser à un électricien.
- Le raccordement de l'appareil est autorisé uniquement lorsque les données électriques de l'appareil et l'alimentation électrique correspondent. Les données de l'appareil sont indiquées sur la plaque signalétique de l'appareil, ou sur l'emballage, ou dans cette notice d'emploi.
- Veiller à ce que l'appareil soit absolument protégé par fusible par le biais d'une protection différentielle avec un courant assigné de 30 mA maximum.
- Les câbles de rallonge et le distributeur de courant (par ex. blocs multiprises) doivent être conçus pour une utilisation en extérieur (protégé contre les projections d'eau).
- La section des lignes de raccordement du secteur ne doit pas être inférieure à celle des câbles souples sous caoutchouc portant l'identification H05RN-F. Les câbles de rallonge doivent être conformes à la norme DIN VDE 0620.
- Protéger les raccordements à fiche contre l'humidité.
- Raccorder l'appareil uniquement à une prise installée conformément à la réglementation.

### Exploitation sécurisée

- Ne pas utiliser l'appareil en cas de défectuosité des lignes électriques ou du carter.
- Ne pas porter, ni tirer l'appareil par le câble électrique.
- Poser tous les câbles de manière à ce qu'ils soient protégés contre d'éventuels endommagements et ne puissent pas provoquer la chute d'une personne.
- Ne jamais ouvrir le carter de l'appareil ou des parties y appartenant si cela n'est pas expressément indiqué dans la notice d'emploi.
- N'utiliser que des pièces de rechange et des accessoires d'origine pour l'appareil.
- Ne jamais procéder à des modifications techniques sur l'appareil.
- Ne faire effectuer les réparations que par des SAV autorisés par OASE.
- Les câbles de raccordement ne sont pas interchangeables. Au cas où un câble de raccordement serait endommagé, l'appareil ou le composant doit être éliminé.
- Ne pas utiliser l'appareil lorsque des personnes se trouvent dans l'eau !
- Tenir la prise de courant et la prise de secteur au sec.

**Important! L'appareil est équipé d'un aimant permanent. Le champ magnétique peut influencer un stimulateur cardiaque.**

### Montage

La mise en place de l'appareil peut être effectuée soit sous l'eau (en immersion) soit hors de la pièce d'eau (au sec). D'une manière générale, l'appareil doit se trouver sous le niveau de l'eau.

Placer l'appareil à l'horizontale et de manière à ce qu'il soit stable sur une surface d'appui solide.

### Établir les branchements

Figure (B)

Conseil pour l'utilisation des raccords universels et de l'embout de tuyau :

AquaMax Eco Premium 4000, 6000, 8000 :

- Deuxième entrée (1) : Raccord universel de 1 à 1½ "
- Sortie de pompe (2) : Embout de tuyau 1½ " (en alternative raccord universel de 1 à 1½ ")

AquaMax Eco Premium 12000, 16000 :

- Deuxième entrée (1) : Raccord universel de 1 à 1½ "
- Sortie de pompe (2) : Embout de tuyau 2 " (en alternative raccord universel de 1 à 1½ ")

Faire glisser le collier de serrage et l'écrou raccord sur le tuyau. Faire glisser le tuyau sur le raccord universel ou l'embout de tuyau et le fixer avec le collier de serrage.

Brancher le raccord universel ou l'embout de tuyau sur la seconde entrée (1) ou la sortie de pompe (2) et serrer l'écrou raccord à la main.

### Exploiter l'appareil avec le filtre biologique de bassin.

Figure (B)

Raccorder la sortie de la pompe (2) au filtre biologique de bassin Raccorder la seconde entrée (1) au couvercle à pas de vis.

## Exploitation de l'appareil avec filtre satellite ou skimmer et filtre biologique de bassin

Figure (C, D)

Raccorder la seconde entrée (1) au filtre satellite ou au skimmer Raccorder la sortie de la pompe (2) au filtre biologique de bassin

### Réglage du régulateur d'admission

Figure (H)

Desserrer le verrouillage (9) (tirer dans le sens du régulateur d'admission) et pousser en même temps le régulateur d'admission (5) à la position voulue (de 0 à 4).

- 0: Deuxième entrée fermée. L'eau est aspirée uniquement par le biais du corps (coques du filtre).
- de 1 à 3 : l'eau est aspirée proportionnellement par le biais du corps (coques du filtre) et de la deuxième entrée.
- 4: deuxième entrée ouverte au maximum. L'eau est aspirée uniquement par le biais de la seconde entrée.

Recommandation :

- Pour l'exploitation avec la seconde entrée fermée, positionner le régulateur d'admission (5) sur 0.
- Pour l'exploitation avec filtre satellite ou skimmer, positionner le régulateur d'admission (5) entre 1 et 4.

### Mise en place de l'appareil au sec

Figure (E, F)

Placer l'appareil de telle sorte qu'il ne soit pas exposé directement au rayonnement solaire (max. 40 °C).

Ouvrir les clips (3) et enlever la coque supérieure du filtre.

Desserrer la pince (4) et sortir la pompe de la coque inférieure du filtre. Débrancher l'adaptateur d'aspiration (6) et le régulateur d'admission (5) de la pompe.

Enlever les vis qui fixent le support (7). Sortir le support de la coque inférieure du filtre.

Introduire les pieds en caoutchouc (8) (contenus dans le paquet joint) dans les trous prévus à cet effet sur la partie inférieure du support (7).

Replacer la pompe dans son support (7) et fixer avec la pince (4).

Brancher les conduites d'aspiration et de refoulement. Les accessoires requis pour le montage sont contenus dans le paquet joint.

### Mise en service



**Attention ! La pompe ne doit pas fonctionner en marche à sec.**

**Conséquence éventuelle :** la pompe en serait détruite.

**Mesure de protection :** contrôler régulièrement le niveau d'eau. D'une manière générale, l'appareil doit se trouver sous le niveau de l'eau.



**Attention !** Le contrôleur de température intégré met automatiquement la pompe hors service en présence d'une surcharge. Après refroidissement du moteur la pompe est remise automatiquement en service. **Risque d'accident !**

Méthode pour établir l'alimentation en courant :

**Mise en circuit :** Brancher la prise de secteur dans la prise de courant. L'appareil se met immédiatement en marche dès que la connexion avec le réseau est établie.

**Mise hors circuit :** Retirer la prise de secteur.



**Remarque :**

Une pompe neuve atteint son rendement maximal uniquement après quelques heures de service.

La pompe effectue automatiquement lors de sa mise en service un auto-contrôle préprogrammé d'une durée d'environ 2 minutes (**Environmental Function Control (EFC)**). Durant ce contrôle, la pompe passe différents régimes et reconnaît si elle se trouve en marche à sec / blocage ou à l'état immergé. En cas de marche à sec / ou de blocage, la pompe se met automatiquement hors circuit après env. 90 secondes. La pompe elle-même lance régulièrement plusieurs tentatives de redémarrage. Lors d'un dérangement, interrompre l'alimentation électrique, "immerger la pompe" ou bien retirer l'obstacle. Vous pouvez ensuite remettre l'appareil en service.

### Aquamax Eco Premium 12000, Eco Premium 16000

Figure (G)

AquaMax Eco Premium 12000, 16000

Dès que la fonction SFC est en circuit, la pompe optimise de manière autonome la quantité d'eau et la hauteur de refoulement, et la réduit à une valeur allant jusqu'à 50 %. Le SFC permet à l'appareil de s'adapter durant toute l'année à l'écologie de bassin/plan d'eau correspondante et de soutenir le système biologique aquatique au moyen d'une circulation d'eau liée à la température (mode hivernal, mode intersaisonal et mode d'été), de plus ce système assure une économie de courant électrique. SFC ne fonctionne pas en installation à sec. La mise en circuit et hors circuit du SFC s'effectue au moyen du coulisseau placé sur la pompe. En état hors service, le régime n'est pas modifié en fonction de la température et reste toute l'année au maximum. Lors de l'utilisation d'un skimmer, d'un filtre satellite ou

d'un appareil de régulation InScenio (accessoires OASE !), il est éventuellement recommandé, en fonction de l'installation, de mettre le SFC hors circuit.

Le rendement de l'appareil est réglable uniquement au moyen d'un appareil de gestion de courant OASE.

### Nettoyage et entretien



**Attention ! Tension électrique dangereuse.**

**Conséquences éventuelles :** mort ou blessures graves.

**Mesures de protection :**

- Retirer la prise de secteur de tous les appareils se trouvant dans l'eau avant de toucher l'eau.
- Retirer la prise de secteur de l'appareil avant de procéder à des travaux sur l'appareil !

#### Nettoyage de l'appareil

Nettoyez l'appareil au besoin à l'eau claire et en utilisant une brosse douce.

- N'utiliser en aucun cas des produits de nettoyage agressifs ou des solutions chimiques qui risqueraient d'attaquer le boîtier ou d'entraver le fonctionnement.
- En présence d'un entartrage persistant, il est possible d'utiliser un nettoyeur ménager courant, mais sans acétate et sans chlore. Ensuite, nettoyer à fond la pompe avec de l'eau claire.

#### Nettoyage de la pompe

Figure (1)

Débrancher les tuyaux de l'appareil. Ouvrir les clips (3) et enlever la coque supérieure du filtre.

Desserrer la pince (4) et sortir la pompe de la coque inférieure du filtre. Débrancher l'adaptateur d'aspiration (5) et le régulateur (6) de la pompe.

AquaMax Eco Premium 4000, 6000, 8000 :

- Tourner vigoureusement le corps de pompe dans le sens antihoraire (verrouillage à baïonnette) et l'enlever.
- Nettoyer le corps de pompe, le joint torique et la turbine à l'eau claire et avec une brosse.
- Vérifier que les pièces ne sont pas endommagées, les remplacer éventuellement.
- Ré-assembler dans l'ordre inverse.

AquaMax Eco Premium 12000, 16000 :

- Enlever les vis et le corps de pompe.
- Nettoyer le corps de pompe, la turbine et le joint plat à l'eau claire et avec une brosse.
- Vérifier que les pièces ne sont pas endommagées, les remplacer éventuellement.
- Ré-assembler dans l'ordre inverse.

### Dérangement

Dérangement	Cause	Remède
L'appareil n'aspire pas	Aucune tension de secteur Turbine bloquée/tourne à sec	Vérifier la tension de secteur Nettoyer / contrôler les lignes d'aménée
Débit d'eau insuffisant	Enveloppe filtrante/filtre satellite colmatés Le tuyau est bouché Le tuyau est plié Il y a des pertes trop importantes dans les tuyaux Le SFC réduit la quantité d'eau	Nettoyer Nettoyer, remplacer éventuellement Contrôler le tuyau, remplacer éventuellement Réduire la longueur du tuyau au minimum nécessaire Mettre le SFC hors circuit
L'appareil s'arrête après une courte période	Enveloppe filtrante bouchée Tourne à sec	Nettoyer Contrôler la conduite d'aménée

### Recyclage



L'appareil ne doit pas être jeté avec les ordures ménagères ! Prière d'utiliser le système de reprise prévu à cet effet. Rendez l'appareil inutilisable en sectionnant le câble auparavant.

### Stockage/entreposage pour l'hiver

L'appareil résiste à des températures allant jusqu'à moins 20 °C. Si vous stockez l'appareil en dehors de la pièce d'eau, en effectuer un nettoyage approfondi avec une brosse douce et de l'eau, contrôler la présence éventuelle de dommages et le conserver immergé dans de l'eau. Ne pas immerger la prise de secteur !

### Réparation

Un carter endommagé ne peut pas être réparé et ne doit plus être utilisé. Recycler l'appareil correctement.

### Pièces d'usure

L'unité de fonctionnement est une pièce d'usure et n'est pas couverte par la garantie.

## Vertaling van de oorspronkelijke gebruiksaanwijzing

### Instructies betreft deze gebruiksaanwijzing

Welkom bij OASE Living Water. Met de aanschaf van het product **Aquamax Eco Premium 4000, 6000, 8000, 12000, 16000** heeft u een goede keuze gemaakt.

Voordat u het apparaat in gebruik neemt dient u de gebruiksaanwijzing zorgvuldig door te lezen en zich met het apparaat vertrouwd te maken. Alle werkzaamheden aan en met dit apparaat mogen uitsluitend verricht worden als ze conform de onderhavige handleiding zijn.

Houdt u zich voor een juist en veilig gebruik stipt aan de veiligheidsvoorschriften.

Bewaar deze gebruiksaanwijzing zorgvuldig. Geef de gebruiksaanwijzing aan de nieuwe eigenaar wanneer het apparaat van eigenaar verwisselt.

### Symbolen in deze handleiding

De in deze gebruiksaanwijzing gebruikte symbolen hebben de volgende betekenis:



#### **Gevaar voor persoonlijke schade door gevaarlijke elektrische spanning**

Het symbool wijst op een onmiddellijk dreigend gevaar, dat de dood of zware verwondingen tot gevolg kan hebben als geen passende maatregelen worden getroffen.



#### **Gevaar voor persoonlijke schade door een algemene gevaarbron**

Het symbool wijst op een onmiddellijk dreigend gevaar, dat de dood of zware verwondingen tot gevolg kan hebben als geen passende maatregelen worden getroffen.



Belangrijke aanwijzing voor een storingsvrije werking.

### Beoogd gebruik

Aquamax Eco Premium 4000, 6000, 8000, 12000, 16000, verder 'apparaat' genoemd, en alle andere onderdelen uit de levering mogen uitsluitend als volgt worden gebruikt:

- Voor het verpompen van normaal vijverwater voor filter, waterval en beekloopinstallaties.
- Gebruik onder naleving van de technische gegevens.

De volgende inperkingen gelden voor het apparaat:

- Niet gebruiken in zwembadvisers.
- Transporteer nimmer andere vloeistoffen dan water.
- Nooit gebruiken zonder doorstromend water.
- Niet gebruiken voor commerciële of industriële doeleinden.
- Niet gebruiken in combinatie met chemicaliën, levensmiddelen, licht brandbare of explosieve stoffen.



#### **Let op! Kans op onherstelbare schade!**

Het apparaat mag geen lucht aanzuigen en niet drooglopen. Sluit het toestel niet aan op een drinkwaterleiding in huis.

### Veiligheidsinstructies

Dit apparaat is door de firma **OASE** gebouwd naar de huidige stand der techniek en onder inachtneming van de bestaande veiligheidsvoorschriften. Desondanks is het mogelijk dat dit apparaat gevaar oplevert voor personen en goederen, indien het op onoordeelkundige c.q. ondoelmatige wijze gebruikt wordt of als de veiligheidsvoorschriften niet worden opgevolgd.

**Uit veiligheidsoverwegingen mogen kinderen en jongeren onder de 16, evenals personen die de mogelijke gevaren niet kunnen inschatten, of die niet met deze gebruiksaanwijzing vertrouwd zijn, dit apparaat NIET bedienen. Kinderen moeten worden begeleid, om te garanderen dat zij niet met het apparaat spelen.**

#### **Gevaren als gevolg van de combinatie van water en elektriciteit**

- De combinatie van water en elektriciteit kan - in geval van een niet volgens de voorschriften gemaakte aansluiting of door onoordeelkundig gebruik - leiden tot elektrische schokken die ernstig letsel of de dood veroorzaken.
- Schakel eerst alle watervoerende apparaten spanningvrij alvorens u in het water grijpt.



### Elektrische installatie volgens de voorschriften

- Elektrische installaties dienen te voldoen aan de nationale vestigingsbepalingen en mogen slechts door een elektriciën worden uitgevoerd.
- Een persoon is een elektriciën als hij of zij op grond van zijn of haar opleiding, kennis en ervaring in staat en bevoegd is, de aan hem of haar overgedragen werkzaamheden te beoordelen en uit te voeren. De werkzaamheden als specialist omvatten ook het herkennen van mogelijke gevaren en het in acht nemen van geldige regionale en nationale normen, voorschriften en bepalingen.
- Neem voor uw eigen veiligheid in geval van vragen of problemen contact op met een elektriciën.
- De aansluiting van het apparaat is slechts toegestaan als de elektrische gegevens van het apparaat en de voeding overeenkomen. De apparatuurgegevens bevinden zich op het typeplaatje op het apparaat, of op de verpakking, of in deze handleiding.
- Het apparaat moet beveiligd zijn via een aardlekschakelaar met een vastgestelde lekstroom van maximaal 30 mA.
- Verlengkabels en stroomverdelers (bijv. stekkerdelen) moeten voor het gebruik buitenshuis geschikt zijn (spatwaterbestendig).
- Stroomkabels mogen geen kleinere doorsnede hebben dan rubberen slangen met de afkorting H05RN-F. Verlengkabels moeten voldoen aan DIN VDE 0620.
- Bescherm de stekkerverbindingen tegen vochtigheid.
- Gebruik het apparaat uitsluitend op een volgens de voorschriften geïnstalleerde contactdoos.

### Veilig gebruik

- Gebruik het apparaat niet als er sprake is van defecte elektrische leidingen of een defecte behuizing.
- Het apparaat niet dragen, optillen aan of trekken met de elektrische leiding.
- Leg alle leidingen veilig, zodat beschadigingen uitgesloten zijn en niemand erover kan struikelen.
- Maak de behuizing van het apparaat of onderdelen ervan nooit open, als daar in de gebruiksaanwijzing niet uitdrukkelijk naar gevraagd wordt.
- Gebruik alleen originele reserveonderdelen en accessoires voor het apparaat.
- Breng nooit technische veranderingen aan het apparaat aan.
- Laat reparaties uitsluitend verrichten door OASE -erkende serviceafdelingen.
- De aansluitsnoeren kunnen niet worden vervangen. Bij een beschadigd snoer moet het apparaat resp. de onderdelen worden afgevoerd.
- Gebruik het apparaat uitsluitend, als er zich geen personen in het water bevinden!
- Houd de contactdoos en de netsteker droog.

**Belangrijk! Het apparaat is uitgerust met een permanente magneet. Het magnetisch veld kan op pacemakers inwerken.**

### Montage

Het apparaat kan of onder water (ondergedompeld) of buiten de vijver (droog) geplaatst worden.

Het apparaat moet in principe onder de waterspiegel zijn geplaatst.

Het apparaat waterpas en stevig op een vaste ondergrond plaatsen.

### Aansluitingen tot stand brengen.

Afbeelding (B)

Aanbeveling voor gebruik van trapsgewijze slangmondstukken en slangmondstukken:

AquaMax Eco Premium 4000, 6000, 8000:

- Tweede ingang (1): Trapsgewijze slangmondstuk 1 tot 1½ "
- Pompuitgang (2): Slangmondstuk 1½ " (alternatief trapsgewijze slangmondstuk 1 tot 1½ ")

AquaMax Eco Premium 12000, 16000:

- Tweede ingang (1): Trapsgewijze slangmondstuk 1 tot 1½ "
- Pompuitgang (2): Slangmondstuk 2 " (alternatief trapsgewijze slangmondstuk 1 tot 1½ ")

Slangklem en moer over de slang schuiven. Schuif op het trapsgewijze slangmondstuk of slangmondstuk en beveilig met de slangklem.

Trapsgewijze slangmondstuk resp. slangmondstuk op de tweede ingang (1) resp. pompuitgang (2) steken en de moer handvast vastdraaien.

### Apparaat met vijverfilter gebruiken

Afbeelding (B)

Pompuitgang (2) met de vijverfilter verbinden. De tweede ingang (1) met schroefdoop afsluiten.

## Apparaat met satellietfilter of skimmer en vijverfilter gebruiken

Afbeelding (C, D)

De tweede ingang (1) met satellietfilter of skimmer verbinden. Pompuitgang (2) met vijverfilter verbinden.

### Inlaatregelaar instellen

Afbeelding (H)

Vergrendeling (9) losmaken (in de richting van de inlaatregelaar trekken) en gelijktijdig de inlaatregelaar (5) in de gewenste positie (0 tot 4) schuiven.

- 0: Tweede ingang gesloten. Water wordt nu via de behuizing (filterschelpen) aangezogen.
- 1 tot 3: Water wordt evenredig via de behuizing (filterschelpen) en de tweede ingang aangezogen.
- 4: Tweede ingang max. geopend. Water wordt nu via de tweede ingang aangezogen.

Advies:

- Bij gebruik met gesloten tweede ingang de inlaatregelaar (5) op 0 zetten.
- Bij gebruik met satellietfilter of skimmer de inlaatregelaar (5) in het gebied van 1 tot 4 zetten.

### Apparaat droog plaatsen

Afbeelding (E, F)

Plaats het apparaat zodanig dat het niet wordt blootgesteld aan rechtstreeks zonlicht (max. 40 °C).

Clips (3) openen en bovenschelp van de filter wegnemen.

Klemmen (4) losmaken en de pomp uit de onderschelp van de filter halen. Zuigadapter (6) en inlaatregelaar (5) van de pomp afhalen.

Schroeven voor de bevestiging van de beugel (7) verwijderen. Houder uit de onderschelp van de filter halen.

Rubbervoeetjes (8) (bijgesloten in de verpakking) in de daarvoor aanwezige openingen aan de onderkant van de beugel (7) steken.

Pomp weer in de beugel (7) plaatsen en met de klemmen (4) fixeren.

Zuig- en persleiding aansluiten. De noodzakelijke montage-accessoires zijn bijgesloten in de verpakking.

### Ingebruikneming



**Let op! De pomp mag niet drooglopen.**

**Mogelijk gevolg:** De pomp raakt defect.

**Veiligheidsmaatregel:** Controleer regelmatig het waterniveau. Het apparaat moet in principe onder de waterspiegel zijn geplaatst.



**Let op!** De ingebouwde temperatuursensor schakelt de pomp bij overbelasting automatisch uit. Als de motor is afgekoeld, wordt de pomp automatisch weer ingeschakeld. **Kans op ongevallen!**

Zo brengt u de stroomvoorziening tot stand:

**Inschakelen:** Stekker in het stopcontact steken. Het apparaat schakelt zichzelf direct in als de elektrische aansluiting tot stand wordt gebracht.

**Uitschakelen:** Stekker uit het stopcontact trekken.



### Aanwijzing:

Een fabrieksnieuwe pomp bereikt pas na enkele gebruiksuren de maximale pompprestatie.

De pomp voert bij het opstarten automatisch een voorgeprogrammeerde, ca. 2 minuten durende zelftest uit (**Environmental Function Control (EFC)**). Hierbij doorloopt de pomp verschillende toerentallen en herkent hij, of hij droogloopt c.q. geblokkeerd is, of dat hij ondergedompeld is. Bij drooglopen c.q. blokkeren schakelt de pomp automatisch na ca. 90 seconden uit. De pomp probeert regelmatig zelf op te starten. Bij storingen onderbreekt u eerst de stroomtoevoer en verwijdert u de belemmering, bijvoorbeeld door de pomp met veel water door te spoelen. Vervolgens kunt u het apparaat weer in bedrijf nemen.

### Aquamax Eco Premium 12000, Eco Premium 16000

Afbeelding (G)

AquaMax Eco Premium 12000, 16000

Bij ingeschakelde SFC-functie optimaliseert de pomp zelfstandig de hoeveelheid water en oppomphoogte, en reduceert deze tot 50%. Door middel van SFC past het apparaat zich gedurende het hele jaar aan het dan heersende ecosysteem van de vijver aan, ondersteunt hij het vijverleven door de temperatuurafhankelijke watercirculatie (winter-, overgangs- en zomerbedrijf) en spaart het elektriciteit. SFC werkt niet in de droge opstelling. De SFC kan met de schuifregelaar op de pomp worden in- en uitgeschakeld. In uitgeschakelde toestand past het toerental zich niet aan de hand van de temperatuur aan, maar wordt het hele jaar het maximum aangehouden. Bij toepassing van een skimmer, satellietfilter of InScenio regelapparatuur (OASE-accessoires!) kan het, afhankelijk van het totale systeem, aan te bevelen zijn om het SFC uit te schakelen.

Het vermogen van het apparaat kan uitsluitend via een stroommanagement-apparaat van OASE worden geregeld.

## Reiniging en onderhoud



### Let op! Gevaarlijke elektrische spanning!

**Mogelijke gevolgen:** de dood of zware verwondingen.

#### Veiligheidsmaatregelen:

- Voordat u in het water grijpt, dient u eerst de stekkers van alle apparaten die zich in het water bevinden uit het stopcontact te trekken.
- Voor werkzaamheden aan het apparaat de stekker uit het stopcontact trekken.

### Apparaat reinigen

Reinig het apparaat indien nodig met kraanwater en een zachte borstel.

- Gebruik nooit agressieve schoonmaakmiddelen of chemische oplossingen, omdat hierdoor de behuizing beschadigd kan raken of de werking negatief kan worden beïnvloed.
- Bij hardnekkige kalkafzetting kunt u de pomp ook schoonmaken met een azijn- en chloorvrij huishoudschoonmaakmiddel. Maak de pomp daarna grondig schoon met helder water.

### Pomp reinigen

Afbeelding (!)

Slang aan het apparaat verwijderen. Clips (3) openen en bovenschelp van de filter wegnemen.

Klemmen (4) losmaken en de pomp uit de onderschelp van de filter halen. Zuigadapter (5) en regelaar (6) van de pomp afhalen.

AquaMax Eco Premium 4000, 6000, 8000:

- Pompbehuizing stevig tegen de klok in draaien ( bajonetsluiting) en wegnemen.
- Pompbehuizing, O-ring en loopwiel met een borstel en onder schoon water reinigen.
- Onderdelen op beschadiging controleren en evt. vernieuwen.
- In omgekeerde volgorde in elkaar zetten.

AquaMax Eco Premium 12000, 16000:

- Schroeven verwijderen en pompbehuizing wegnemen.
- Pompbehuizing, loopwiel en pakking met een borstel en onder schoon water reinigen.
- Onderdelen op beschadiging controleren en evt. vernieuwen.
- In omgekeerde volgorde in elkaar zetten.

### Storing

Storing	Oorzaak	Remedie
Het apparaat zuigt niet	Geen netspanning Rotor blokkeert / systeem loopt droog	Netspanning controleren Reinigen, toevoer controleren
Te weinig waterdebiet	Filterkorf/satellietfilter verontreinigd Slang verstopt Slang geknikt Te veel verlies in de slangen Geringere waterhoeveelheid door SFC.	Reinigen Reinigen, eventueel vervangen Slang controleren, eventueel vervangen Slang inkorten tot de benodigde minimumlengte SFC uitschakelen
Het apparaat schakelt na korte tijd uit	Filterkorf verstopt Systeem loopt droog	Reinigen Toevoer controleren

### Afvoer van het afgedankte apparaat



Dit apparaat niet met het huishoudelijk afval afvoeren! Maak gebruik van het hiervoor bestemde recyclingstroom. Maak het apparaat eerst door het afsnijden van de kabels onbruikbaar.

### Opslag en overwintering

Het apparaat is vorstvast tot minus 20 °C. Indien u het apparaat buiten de vijver opslaat, maak dan het apparaat grondig schoon met behulp van een zachte borstel en water, controleer het apparaat op beschadiging en bewaar hem ondergedompeld of met water gevuld. Dompel de netstekker niet in water onder!

### Reparatie

Een beschadigde behuizing kan niet worden gerepareerd en mag niet verder worden gebruikt. Voer het apparaat volgens de geldende voorschriften af.

### Slijtende onderdelen

De rotor is een onderdeel dat aan slijtage blootstaat en valt niet onder de garantie.

## Traducción de las instrucciones de uso originales

### Indicaciones sobre estas instrucciones de uso

Bienvenido a OASE Living Water. La compra del producto **Aquamax Eco Premium 4000, 6000, 8000, 12000, 16000** es una buena decisión.

Lea minuciosamente las instrucciones y familiarícese con el equipo antes de usar el mismo por primera vez. Todos los trabajos en y con este equipo sólo se deben ejecutar conforme a estas instrucciones.

Tenga cuidadosamente en cuenta las indicaciones de seguridad para garantizar un uso correcto y seguro del equipo. Guarde cuidadosamente estas instrucciones. Entregue estas instrucciones al nuevo propietario en caso de cambio de propietario.

### Símbolos en estas instrucciones

Los símbolos que se emplean en estas instrucciones de uso tienen el siguiente significado:



#### **Peligro de daños a personas por tensión eléctrica peligrosa**

El símbolo indica un peligro inminente que puede provocar la muerte o graves lesiones si no se toman las medidas correspondientes.



#### **Peligro de daños de personas por una fuente de peligro general**

El símbolo indica un peligro inminente que puede provocar la muerte o graves lesiones si no se toman las medidas correspondientes.



Indicación importante para un funcionamiento sin fallos.

### Uso conforme a lo prescrito

Aquamax Eco Premium 4000, 6000, 8000, 12000, 16000, denominado a continuación "equipo" y todas las otras piezas incluidas en el suministro se deben emplear exclusivamente como sigue:

- Como bomba de agua de estanque normal para filtros, cascadas e instalaciones de riachuelo.
- Operación observando los datos técnicos.

Para el equipo son válidas las siguientes limitaciones:

- No emplee en piscinas.
- No transporte nunca otros líquidos que no sea el agua.
- No opere nunca sin circulación de agua.
- No emplee el equipo para fines industriales.
- No emplee el equipo en combinación con productos químicos, alimentos y sustancias fácilmente inflamables o explosivos.



#### **¡Atención! ¡Peligro de destrucción!**

El equipo no debe aspirar aire ni marchar en seco. No conecte el equipo a tuberías de agua doméstica.

### Indicaciones de seguridad

La empresa **OASE** construyó este equipo conforme al nivel actual de la técnica y las prescripciones de seguridad aplicables. No obstante, el equipo puede ser una fuente de peligro para las personas y los valores materiales, si no se emplea adecuadamente y/o conforme al uso previsto o si no se observan las indicaciones de seguridad.

**Por razones de seguridad no deben usar este equipo niños, jóvenes menores de 16 años ni personas que no estén en condiciones de reconocer los peligros o que no se hayan familiarizado con estas instrucciones de uso. Vigile a los niños para evitar que jueguen con el equipo.**

#### **Peligros que se producen por el contacto del agua con la electricidad**

- En caso de una conexión no conforme a lo prescrito o una manipulación inadecuada, el contacto del agua con la electricidad puede provocar la muerte o graves lesiones debido a un choque eléctrico.
- Antes de tocar el agua desconecte siempre todos los equipos que se encuentran en el agua de la tensión.

### Instalación eléctrica conforme a lo prescrito

- Las instalaciones eléctricas deben cumplir las prescripciones de montaje nacionales y se deben realizar sólo por un electricista calificado.
- Una persona es un electricista calificado cuando por su formación, conocimientos y experiencias profesionales es capaz y está autorizada a valorar y ejecutar los trabajos encargados. Los trabajos como personal técnico también incluyen el reconocimiento de los posibles peligros y el cumplimiento de las correspondientes normas, prescripciones y disposiciones regionales y nacionales.
- En caso de preguntas y problemas diríjase a personal especializado en eléctrica.
- Sólo está permitido conectar el equipo cuando los datos eléctricos del equipo coincidan con la alimentación de corriente. Los datos del equipo se encuentran en la placa de datos técnicos en el equipo, en el embalaje o en estas instrucciones.
- El equipo tiene que estar protegido con un dispositivo de protección contra corriente de fuga máxima de 30 mA.
- Las líneas de prolongación y distribuidores de corriente (p. ej. enchufes múltiples) deben ser apropiados para el empleo a la intemperie (protegido contra salpicaduras de agua).
- La sección de las líneas de conexión a la red no debe ser más pequeña que la de los cables protegidos con goma con la sigla H05RN-F. Las líneas de prolongación tienen que cumplir la norma DIN VDE 0620.
- Proteja las conexiones de enchufe contra la humedad.
- Conecte el equipo sólo a una caja de enchufe instalada conforme a las normas vigentes.

### Funcionamiento seguro

- Nunca opere el equipo si las líneas eléctricas o la carcasa están defectuosas.
- No transporte ni tire el equipo por la línea eléctrica.
- Tienda todas las líneas protegidas de forma que se excluyan daños y lesiones por tropiezo de personas.
- No abra nunca la carcasa del equipo o sus componentes a no ser que esto se exija expresamente en las instrucciones.
- Emplee sólo piezas de recambio y accesorios originales para el equipo.
- No realice nunca modificaciones técnicas en el equipo.
- Encargue los trabajos de reparación sólo a empresas de servicio autorizadas por OASE.
- Las líneas de conexión no se pueden cambiar. Deseche el equipo o el componente si está dañada una línea.
- Utilice el equipo sólo cuando no haya ninguna persona en el agua.
- Mantenga secos el tomacorriente y la clavija de red.

**¡Importante! El equipo está equipado con un imán permanente. El campo magnético puede influir en el marcapasos.**

### Montaje

El equipo se puede colocar bajo el agua (sumergido) o fuera del estanque (en seco).

El equipo siempre debe estar posicionado debajo de la superficie del agua.

El equipo sólo se debe colocar en la posición horizontal y sobre un fondo resistente para que siempre tenga buena estabilidad.

### Establecimiento de las conexiones

Ilustración (B)

Recomendación para el empleo de las boquillas de manguera escalonadas y la boquilla de manguera:

AquaMax Eco Premium 4000, 6000, 8000:

- Segunda entrada (1): Boquilla de manguera escalonada de 1 a 1½ "
- Salida de la bomba (2): Boquilla de manguera 1½ " (alternativamente boquilla de manguera escalonada de 1 a 1½")

AquaMax Eco Premium 12000, 16000:

- Segunda entrada (1): Boquilla de manguera escalonada de 1 a 1½ "
- Salida de la bomba (2): Boquilla de manguera 2 " (alternativamente boquilla de manguera escalonada de 1 a 1½")

Ponga una abrazadera de manguera y una tuerca racor sobre la manguera. Coloque la manguera en la boquilla de manguera escalonada o la boquilla de manguera y asegúrela con la abrazadera.

Coloque la boquilla de manguera escalonada o la boquilla de manguera en la segunda entrada (1) o la salida de la bomba (2) y apriete la tuerca racor con la mano.

### Operación del equipo con filtro de estanque.

Ilustración (B)

Una la salida de la bomba (2) con el filtro de estanque. Cierre la segunda entrada (1) con el cierre roscado.

## Operación del equipo con filtro satélite o skimmer y filtro de estanque

Ilustración (C, D)

Una la segunda entrada (1) con el filtro satélite o el skimmer. Una la salida de la bomba (2) con el filtro de estanque.

### Ajuste del regulador de entrada

Ilustración (H)

Suelte el bloqueo (9) (tire hacia el regulador de entrada) y empuje simultáneamente el regulador de entrada (5) a la posición deseada (de 0 a 4).

- 0: Segunda entrada cerrada. El agua sólo se aspira a través de la carcasa (partes del filtro).
- De 1 a 3: Una parte del agua se aspira a través de la carcasa (partes del filtro) y la otra a través de la segunda entrada.
- 4: La segunda entrada está abierta al máximo. El agua sólo se aspira a través de la segunda entrada.

Recomendación:

- Ponga el regulador de entrada (5) a 0 si el equipo se opera con la segunda entrada cerrada.
- Ponga el regulador de entrada (5) en el área de 1 a 4 si el equipo se opera con el filtro satélite o el skimmer.

### Emplazamiento del equipo en seco

Ilustración (E, F)

Emplace el equipo de forma que no esté expuesto a la radiación directa del sol (max. 40 °C).

Abra los clips (3) y saque la parte superior del filtro.

Suelte la bomba (4) y saque la bomba de la parte inferior del filtro. Saque el adaptador de aspiración (6) y el regulador de entrada (5) de la bomba.

Quite los tornillos para la fijación del soporte (7). Saque el soporte de la parte inferior del filtro.

Monte los pies de goma (8) (contenidos en los accesorios) en los orificios previstos en el lado inferior del soporte (7).

Coloque la bomba de nuevo en el soporte (7) y fijela con la grapa (4).

Conecte la tubería de aspiración y presión. Los accesorios de montaje están contenidos en el paquete de accesorios.

## Puesta en marcha



**¡Atención! La bomba no debe marchar en seco.**

**Posible consecuencia:** La bomba se destruye.

**Medida de protección:** Controle regularmente el nivel de agua. El equipo siempre debe estar posicionado debajo de la superficie del agua.



**¡Atención!** El controlador de temperatura montado desconecta automáticamente la bomba en caso de sobrecarga. Después del enfriamiento del motor se conecta automáticamente de nuevo la bomba. **¡Peligro de accidente!**

De la siguiente forma establece la alimentación eléctrica:

**Conexión:** Enchufe la clavija de red en el tomacorriente. El equipo se conecta inmediatamente cuando se haya realizado la conexión eléctrica.

**Desconexión:** Saque la clavija de la red.



**Nota:**

Una bomba recién fabricada alcanza su máximo rendimiento de bombeo sólo después de algunas horas de servicio.

La bomba realiza automáticamente en funcionamiento una prueba preprogramada de aprox. 2 minutos (**Environmental Function Control (EFC)**). Durante la prueba, la bomba marcha a diferentes números de revoluciones y reconoce si marcha en seco, si está bloqueada o si está sumergida. En el caso de una marcha en seco o bloqueo la bomba se desconecta automáticamente después de aprox. 90 segundos. La bomba trata de arrancar automáticamente en intervalos regulares. En caso de fallo interrumpe la alimentación de corriente e “inunde la bomba” o elimine el obstáculo. Ponga después de nuevo en funcionamiento el equipo.

### Aquamax Eco Premium 12000, Eco Premium 16000

Ilustración (G)

AquaMax Eco Premium 12000, 16000

Si está conectada la función SFC la bomba optimiza automáticamente la cantidad de agua y la altura de elevación y reduce ésta hasta el 50%. Mediante SFC el equipo se adapta durante el año completo a la correspondiente ecología del estanque, apoya la biología del estanque gracias a la circulación del agua en dependencia de la temperatura (servicio de invierno, servicio de transición y servicio de verano) y ahorra corriente. El SFC no funciona con la marcha en seco. El SFC se puede conectar y desconectar con la corredera en la bomba. En estado desconectado el número de revoluciones no cambia en dependencia de la temperatura y se mantiene el año completo al máximo. En caso que se emplee un absorbedor, filtro satélite o regulador InScenio (accesorio de OASE) puede ser recomendable en dependencia de la instalación desconectar el SFC.

La capacidad del equipo sólo se puede regular a través de un equipo de control de corriente de OASE.

## Limpieza y mantenimiento



**¡Atención! Tensión eléctrica peligrosa.**

**Posibles consecuencias:** La muerte o lesiones graves.

**Medidas de protección:**

- Saque las clavijas de red de todos los equipos que se encuentran en el agua antes de tocar el agua.
- Saque la clavija de red del equipo antes de realizar trabajos en el equipo.

### Limpieza del equipo

Limpie el equipo si fuera necesario con agua clara y un cepillo suave.

- No emplee por ninguna razón productos de limpieza o soluciones químicas agresivas, porque se puede corroer la carcasa o mermar el funcionamiento.
- En caso de calcificaciones persistentes se puede emplear para la limpieza de la bomba un limpiador doméstico exento de vinagre y cloro. Limpie la bomba después minuciosamente con agua limpia.

### Limpieza de la bomba

Ilustración (1)

Quite las mangueras en el equipo. Abra los clips (3) y saque la parte superior del filtro.

Suelte la grapa (4) y saque la bomba de la parte inferior del filtro. Saque el adaptador de aspiración (5) y el regulador (6) de la bomba.

AquaMax Eco Premium 4000, 6000, 8000:

- Gire con fuerza la carcasa de la bomba en sentido antihorario (cierre de bayoneta) y sáquela.
- Limpie la carcasa de la bomba, el anillo en O y la rueda de rodadura con agua limpia y un cepillo.
- Controle si las piezas presentan daños y renuévelas si fuera necesario.
- Móntelas en secuencia contraria.

AquaMax Eco Premium 12000, 16000:

- Suelte los tornillos y quite la carcasa de la bomba.
- Limpie la carcasa de la bomba, la rueda de rodadura y la junta plana con agua limpia y un cepillo.
- Controle si las piezas presentan daños y renuévelas si fuera necesario.
- Móntelas en secuencia contraria.

### Fallo

Fallo	Causa	Ayuda
El equipo no aspira	No hay tensión de alimentación Rueda de rodadura bloqueada / marcha en serco	Compruebe la tensión de alimentación Limpieza / controle las líneas de alimentación
Corriente de agua insuficiente	Cubierta del filtro / filtro satélite sucios Tubo flexible obstruido Tubo flexible doblado Pérdidas excesivas en las tuberías flexibles El SFC reduce la cantidad de agua	Realice una limpieza Limpie o renueve si fuera necesario Compruebe o renueve si fuera necesario el tubo flexible Reduzca la longitud del tubo flexible al mínimo necesario Desconecte el SFC
El equipo se desconecta después de un corto tiempo de funcionamiento	Cubierta de filtro obstruida Marcha en serco	Realice una limpieza Controle la línea de alimentación

### Desecho



¡Este equipo no se debe desechar en la basura doméstica! Deseche el equipo sólo a través de un sistema de recogida previsto. Corte el cable para inutilizar el equipo.

### Almacenamiento / Conservación durante el invierno

El equipo está protegido contra heladas hasta 20 °C por debajo de cero. Si el equipo se guarda fuera del estanque límpielo minuciosamente con un cepillo suave y agua, compruebe si presenta posibles daños y almacénelo bajo agua o a plena carga de agua. No sumerja la clavija de red en el agua.

### Reparación

Una caja dañada no se puede reparar y por lo tanto no se puede seguir utilizando. Deseche adecuadamente el equipo.

### Piezas de desgaste

La unidad de rodadura es una pieza de desgaste y no entra en la garantía.

## Tradução das instruções de uso originais

### Explicações necessárias às Instruções de uso

Bem-vindo a OASE Living Water. Com a aquisição do produto **Aquamax Eco Premium 4000, 6000, 8000, 12000, 16000** tomou uma boa decisão.

Antes de utilizar pela primeira vez o aparelho, leia atentamente as instruções de uso e familiarize-se com a operação. Todos os trabalhos com este aparelho poderão ser realizados exclusivamente conforme as presentes instruções.

Observe estritamente as instruções de segurança com respeito ao uso correcto e seguro do aparelho.

Guarde estas instruções de uso em local seguro. Se ceder o aparelho a outra pessoa, entregue-lhe as instruções de uso.

### Símbolos usados nestas instruções

Os símbolos utilizados nestas instruções de uso têm o seguinte significado:



#### Risco de lesões de pessoas por tensão eléctrica perigosa

O símbolo adverte de perigo iminente, passível de provocar a morte ou lesões gravíssimas quando não observadas as precauções necessárias.



#### Risco de lesões de pessoas por uma fonte geral de perigos

O símbolo adverte de perigo iminente, passível de provocar a morte ou lesões gravíssimas quando não observadas as precauções necessárias.



Informação importante para o funcionamento sem falhas.

### Emprego conforme o fim de utilização acordado

Aquamax Eco Premium 4000, 6000, 8000, 12000, 16000, doravante designado "aparelho", e todas as demais peças que fazem parte dele podem ser utilizados só conforme abaixo definido:

- Para bombear e transportar água de tanques de jardim para filtros, cascatas de água e ribeiros.
- Operação, sendo observadas as características técnicas.

O aparelho está sujeito a estas restrições:

- Não utilizar em piscinas.
- Nunca bombear outros líquidos que não a água.
- Nunca operar a bomba sem que seja percorrida por água.
- Não serve para utilizações industriais.
- Não utilizar em contacto com produtos químicos, géneros alimentícios, combustíveis ou substâncias explosivas.



#### Atenção! Perigo de destruição!

O aparelho não pode aspirar ar nem operar a seco. Não ligar o aparelho a uma canalização de água.

### Instruções de segurança

A empresa **OASE** produziu este aparelho conforme o mais recente nível técnico e as normas de segurança aplicáveis. Não obstante, o aparelho pode ser fonte de perigo para pessoas ou valores reais, se não for empregado devidamente e de acordo com o fim de utilização previsto ou não forem observadas as normas de segurança.

**Por razões de segurança, todas as crianças, jovens com idade inferior a 16 anos e pessoas não capazes de reconhecer eventuais riscos ou que não estejam inteiradas das instruções de uso, não poderão utilizar o aparelho! Crianças devem ser vigiadas por adultos para excluir que brincam com o aparelho.**

#### Riscos pelo contacto entre água e electricidade

- Se o aparelho não for conectado de acordo com as normas vigentes ou não manejado conforme exigido nestas instruções, o contacto entre água e corrente eléctrica poderá provocar graves lesões corporais por choque eléctrico.
- Antes de meter a mão na água, desenergize sempre todos os aparelhos que se encontram na água.



### Instalação eléctrica conforme as normas vigentes

- Todas as instalações eléctricas devem preencher os requisitos constantes das normas nacionais, podendo ser realizadas só por electricista qualificado e autorizado.
- É electricista quem em virtude da sua formação profissional, conhecimentos e experiência profissional tem a habilitação e autorização para julgar e realizar os trabalhos dos quais for encarregado. O trabalho como electricista também inclui a capacidade de reconhecer eventuais perigos e a observação das normas, disposições e regulamentos nacionais e regionais.
- Se houver dúvidas ou problemas, dirija-se a um electricista qualificado e autorizado!
- Antes de conectar o aparelho, verifique que as características do aparelho correspondem às da rede eléctrica. As características do aparelho estão indicadas na chapa de identificação ou sobre a embalagem ou nestas instruções de utilização.
- O disjuntor de corrente de avaria deve proteger o aparelho com o valor máximo de 30mA (rated leakage current).
- Os fios de extensão e distribuidores eléctricos (por exemplo, conjunto de várias tomadas) devem ser autorizados para a utilização fora da casa (protecção contra salpicos de água).
- A secção dos cabos de conexão à rede eléctrica não pode ser inferior à de cabos com revestimento de borracha (referência H05RN-F). Os cabos de extensão devem corresponder à norma DIN VDE 0620.
- Proteger os conectores contra humidade.
- Ligue o aparelho só com uma tomada instalada de acordo com as normas vigentes.

### Operação segura

- Em caso de fios eléctricos defeituosos ou carcaça defeituosa, o aparelho não pode ser posto em funcionamento!
- Não transporte nem puxe o aparelho pelo fio de conexão.
- Instale e posicione todos os fios eléctricos de forma que não possam ser danificados e ninguém possa tropeçar.
- Não abra nunca a carcaça do aparelho ou os componentes do mesmo, a menos que as instruções de uso autorizem expressamente tal intervenção.
- Utilize só peças de reposição originais e acessório original por serem compatíveis com o aparelho.
- Não efectue modificações técnicas do aparelho.
- Faça o aparelho reparar só por centros concessionados pela OASE.
- Os cabos de alimentação não podem ser substituídos. Em caso de cabo eléctrico defeituoso, deve ser substituído todo o aparelho ou componente,
- Utilize o aparelho só quando não estão pessoas na água!
- Mantenha a tomada e a ficha eléctrica secas.

**Nota importante! O aparelho está dotado de um íman permanente. O campo magnético é capaz de afectar pace-makers.**

### Montagem

O aparelho pode operar em água (mergulhado) ou fora do tanque (seco).

O aparelho deve encontrar-se posicionado sempre debaixo do nível de água.

Colocar o aparelho em posição horizontal e segura, em cima de fundo resistente.

### Estabelecer as ligações

Figura (B)

Recomendações relativas à utilização do bocal escalonado e bocal simples para mangueira:

AquaMax Eco Premium 4000, 6000, 8000:

- Segunda entrada (1): Bocal escalonado 1 até 1½ polegada
- Saída da bomba (2): Bocal 1½ polegada (como alternativa: bocal escalonado 1 até 1½ polegada)

AquaMax Eco Premium 12000, 16000:

- Segunda entrada (1): Bocal escalonado 1 até 1½ polegada
- Saída da bomba (2): Bocal 2½ polegadas (como alternativa: bocal escalonado 1 até 1½ polegada)

Enfiar a abraçadeira e a porca de capa sobre a mangueira. Ligar a mangueira ao bocal ou bocal escalonado e fixar mediante abraçadeira.

Aplicar o bocal ou bocal escalonado à segunda entrada (1) e à saída (2) da bomba e apertar a porca de capa (não forçar).

### Operação do aparelho com o filtro do tanque

Figura (B)

Ligar a saída (2) da bomba com o filtro do tanque. Fechar a segunda entrada (1) com o bujão.

## Operação do aparelho com filtro-satélite ou absorvedor de impurezas e filtro do tanque

Figura (C, D)

Ligar a segunda entrada (1) com o filtro-satélite ou absorvedor de impurezas. Ligar a saída (2) da bomba com o filtro do tanque.

### Ajustar o regulador

Figura (H)

Abrir o travamento (9) (puxar em direcção ao regulador) e simultaneamente mover o regulador (5) até à posição desejada (0 até 4).

- 0: A segunda entrada está fechada. A água é aspirada só através da carcaça (filtros).
- 1 até 3: A água é proporcionadamente aspirada através da carcaça (filtros) e da segunda entrada.
- 4: A segunda entrada está maximamente aberta. A água é aspirada só através da segunda entrada.

Recomendação:

- Durante a operação com a segunda entrada fechada, pôr o regulador (5) sobre a posição 0.
- Durante a operação com o filtro-satélite ou absorvedor de impurezas, pôr o regulador (5) sobre uma das posições 1 até 4.

### Colocar o aparelho fora do tanque

Figura (E, F)

Coloque o aparelho num recinto que o proteja da radiação solar directa (max. 40 °C).

Abrir os os clips (3) e retirar a parte superior do filtro.

Abrir a abraçadeira (4) e tirar a bomba da parte inferior do filtro. Retirar da bomba o adaptador de sucção (6) e o regulador (5).

Desenroskar os parafusos de fixação do suporte (7). Tirar o suporte da parte inferior do filtro.

Introduzir os pés de borracha (8) (encontram-se no acessório) nas aberturas da face inferior do suporte (7).

Colocar a bomba no suporte (7) e fixar mediante a abraçadeira (4).

Ligar o tubo de aspiração e o de pressão. Os elementos de montagem encontram-se no acessório.

### Pôr o aparelho em funcionamento



**Atenção! A bomba não pode ser operada sem água.**

**Consequência possível:** Destruição da bomba.

**Medida de protecção:** Controlar de vez em quando o nível de água. O aparelho deve encontrar-se posicionado sempre debaixo do nível de água.



**Atenção!** O sensor de temperatura desliga automaticamente a bomba em caso de sobrecarga. Após o arrefecimento do motor, a bomba liga automaticamente. **Perigo de acidente!**

Estabelecer a alimentação eléctrica conforme abaixo descrito:

**Ligar:** Conectar à ficha à tomada. O aparelho liga imediatamente com o estabelecimento da alimentação eléctrica.

**Desligar:** Desconectar a ficha.



**Nota:**

Uma bomba ainda não utilizada atinge a sua capacidade máxima só depois de algumas horas de operação.

Ao ser activada, a bomba executa um autoteste automático de cerca de 2 minutos (**Environmental Function Control (EFC)**). Durante o teste, a bomba é submetida a várias velocidades, detectando automaticamente se está na operação a seco/bloqueio ou no estado mergulhado. No caso de funcionamento a seco / bloqueio, a bomba desliga automaticamente após cerca de 90 segundos. A bomba executa, a intervalos, tentativas de arranque automáticas. Em caso de anomalia, desligue a alimentação eléctrica e "afogue" a bomba e/ou tire o obstáculo. De seguida, o aparelho pode voltar a ser posto a operar.

### Aquamax Eco Premium 12000, Eco Premium 16000

Figura (G)

AquaMax Eco Premium 12000, 16000

Com a função SFC activa, a bomba optimiza automaticamente a quantidade de água e a altura de pressão, reduzindo esta até 50%. O SFC permite que o aparelho se adapte permanentemente à ecologia actual do lago, apoia a biologia do lago pela circulação da água, controlada em função da temperatura (modos de inverno, transição e verão), e poupa energia. O SFC não funciona com a instalação da bomba fora da água. O SFC pode ser ligado e desligado por meio da válvula existente na bomba. Quando está desligado, a velocidade não se altera em função da temperatura, mantendo-se permanentemente o valor máximo. Em caso de utilização de um absorvedor, de um filtro-satélite ou de um aparelho de regulação InScenio (acessório OASE!) pode ser razoável desligar o SFC.

A capacidade da bomba pode ser variada só com um aparelho de controlo de electricidade OASE.

## Limpeza e manutenção



### Atenção! Tensão eléctrica perigosa.

**Consequências possíveis:** Morte ou graves lesões.

#### Medidas de protecção:

- Antes de meter a mão na água, desconecte as fichas eléctricas de todos os aparelhos que se encontram no lago de jardim.
- Antes de fazer trabalhos no próprio aparelho, desconecte a ficha eléctrica.

### Limpar o aparelho

Se necessário, limpar o aparelho com água limpa e uma escova macia.

- Não utilizar detergentes agressivos ou solventes químicos, passíveis de destruir a carcaça ou influir negativamente no funcionamento.
- A fim de remover aderências calcárias resistentes da bomba, também se pode usar um detergente doméstico, livre de vinagre e cloro. Seguidamente, limpar bem a bomba mediante água limpa.

### Limpar a bomba

Figura (I)

Retirar as mangueiras do aparelho. Abrir os os clips (3) e retirar a parte superior do filtro.

Abrir a abraçadeira (4) e tirar a bomba da parte inferior do filtro. Retirar da bomba o adaptador de sucção (5) e o regulador (6).

AquaMax Eco Premium 4000, 6000, 8000:

- Girar, com força, a carcaça da bomba no sentido contrário ao dos ponteiros de relógio (fecho de baioneta) e retirar.
- Limpar a carcaça, o O-ring e o rotor mediante escova e água limpa.
- Verificar, se as peças apresentam defeitos; se necessário, substituir.
- A montagem deve ser feita na ordem inversa à desmontagem.

AquaMax Eco Premium 12000, 16000:

- Desenroscar os parafusos e retirar a carcaça da bomba.
- Limpar a carcaça, o rotor e o elemento de vedação mediante escova e água limpa.
- Verificar, se as peças apresentam defeitos; se necessário, substituir.
- A montagem deve ser feita na ordem inversa à desmontagem.

### Anomalia

Anomalia	Causa	Remédio
O aparelho não aspira	Ausência de tensão eléctrica Rotor bloqueado ou operação sem água	Controlar a tensão eléctrica Fazer limpeza/Controlar as mangueiras
Passagem de água insuficiente	Filtro que encerra a bomba ou filtro-satélite sujo Mangueira entupida Mangueira estrangulada Perdas excessivas nas mangueiras O SFC reduz a quantidade de água	Limpar Limpar ou, se preciso, substituir Controlar a mangueira; se preciso, substituir Reduzir o comprimento da mangueira ao mínimo necessário Desligar o SFC
Após pouco tempo de funcionamento, o aparelho desliga	Filtro entupido Funcionamento sem água	Limpar Controlar a mangueira

### Descartar o aparelho usado



O aparelho não poderá ser eliminado com o lixo doméstico! Deverá ser entregue ao sistema de recolha selectiva de lixo. Corte anteriormente o cabo de alimentação o que torna o aparelho inutilizável.

### Guardar/Invernar o aparelho

A bomba sustenta temperaturas até -20 °C. Se o aparelho for guardado fora do lago, limpe-o cuidadosamente com uma escova macia e água e controle-o com respeito a eventuais defeitos. Guarde a bomba mergulhada em água ou enchida de água. Nunca mergulhe a ficha eléctrica em água!

### Reparação

Uma carcaça defeituosa não é reparável, não podendo continuar a ser utilizada. Elimine o aparelho conforme as disposições legais obrigatórias.

### Peças de desgaste

O conjunto do rotor está sujeito a desgaste contínuo, não se encontrando incluído na garantia.

## Traduzione delle istruzioni d'uso originali

### Note sulle presenti istruzioni d'uso

Benvenuti all'OASE Living Water. Avete fatto un'ottima scelta acquistando il prodotto **Aquamax Eco Premium 4000, 6000, 8000, 12000, 16000**.

Prima della messa in servizio leggere attentamente le istruzioni d'uso e familiarizzare con l'apparecchio. Eseguire tutte le operazioni su e con questo apparecchio osservando sempre le presenti istruzioni.

Osservare attentamente le norme di sicurezza al fine di garantire un impiego corretto e sicuro dell'apparecchio.

Conservare accuratamente queste istruzioni d'uso. Consegnarle al nuovo acquirente in caso di cambio di proprietà.

### Simboli utilizzati in queste istruzioni

Significato dei simboli utilizzati nelle presenti istruzioni d'uso:



#### Pericolo di danni alle persone causati dalla tensione elettrica pericolosa

Il simbolo richiama l'attenzione su un pericolo direttamente imminente, le cui conseguenze possono essere la morte o gravi lesioni se non vengono adottate le adeguate misure di protezione.



#### Pericolo di danni alle persone causati da fonti di pericolo generali

Il simbolo richiama l'attenzione su un pericolo direttamente imminente, le cui conseguenze possono essere la morte o gravi lesioni se non vengono adottate le adeguate misure di protezione.



Nota importante per garantire un funzionamento senza anomalie.

### Impiego ammesso

Aquamax Eco Premium 4000, 6000, 8000, 12000, 16000, chiamato "apparecchio" qui di seguito, e tutti gli altri componenti in dotazione possono essere utilizzati solo nel modo seguente:

- Per pompare acqua normale di laghetti per filtri, salti d'acqua e impianti a ruscello.
- Funzionamento in conformità alle caratteristiche tecniche.

Per l'apparecchio valgono le seguenti restrizioni:

- Non utilizzarlo in laghetti destinati al nuoto.
- Non trasportare mai liquidi diversi dall'acqua.
- Non utilizzarlo mai senza flusso d'acqua.
- Non utilizzarlo per scopi commerciali o industriali.
- Non utilizzarlo unitamente a prodotti chimici, generi alimentari, sostanze facilmente infiammabili o esplosive.



#### Attenzione! Pericolo di guasto irreversibile!

L'apparecchio non deve aspirare aria o funzionare a secco. Non allacciare l'apparecchio a condutture dell'acqua domestiche.

### Norme di sicurezza

L'azienda **OASE** ha realizzato questa apparecchiatura al livello tecnico più aggiornato e secondo le norme di sicurezza vigenti. Ciononostante essa può costituire un pericolo per persone e beni materiali se non viene impiegata in modo appropriato o non secondo lo scopo d'impiego prescritto oppure se le norme di sicurezza non vengono osservate.

**Per motivi di sicurezza i bambini e minori di 16 anni nonché le persone che non sono in grado di riconoscere potenziali pericoli o non hanno letto le presenti istruzioni d'uso non possono utilizzare questo apparecchio. Sorvegliare i bambini in modo da garantire che non giochino con questo apparecchio.**

#### Pericoli dovuti alla combinazione di acqua ed elettricità

- La combinazione di acqua ed elettricità può provocare la morte o gravi lesioni personali se il collegamento non è a norma o l'impiego dell'apparecchio è errato.
- Prima di mettere le mani nell'acqua, diseccitare sempre tutti gli apparecchi ivi presenti.

### Installazione elettrica conforme alle norme

- Le installazioni elettriche devono soddisfare le disposizioni d'installazione nazionali e possono essere eseguite solo da un elettricista specializzato.
- Una persona viene considerata un elettricista specializzato se essa è abilitata e autorizzata - data la formazione professionale, le cognizioni tecniche e l'esperienza - a valutare e ad eseguire gli interventi conferiti. Il lavoro del tecnico comprende anche il saper riconoscere eventuali pericoli e l'osservanza delle norme, prescrizioni e disposizioni nazionali vigenti in materia.
- Rivolgersi ad un elettricista specializzato qualora dovessero sorgere domande e problemi.
- Eseguire il collegamento solo se i dati elettrici dell'apparecchio e dell'alimentazione elettrica concordano. I dati sono riportati sulla targhetta di identificazione dell'apparecchio o sulla confezione, oppure in queste istruzioni d'uso.
- L'apparecchio deve essere protetto con un dispositivo di protezione per correnti di guasto con una corrente di taratura di max. 30 mA.
- I cavi di prolungamento e distributori di corrente (ad es. prese multiple) devono essere adatti per l'impiego all'aperto (protetti contro gli spruzzi d'acqua).
- Le linee di allacciamento alla rete non devono avere una sezione trasversale minore di quella delle condutture a tubo flessibile di gomma con la sigla H05RN-F. Le condutture di prolungamento devono soddisfare le norme DIN VDE 0620.
- Proteggere le connessioni a spina contro l'umidità.
- Collegare l'apparecchio solo ad una presa installata secondo le norme.

### Funzionamento sicuro

- Non utilizzare l'apparecchio se i cavi elettrici o il corpo sono difettosi.
- Non portare o tirare l'apparecchio agendo sul cavo elettrico.
- Installare tutti i cavi in modo che siano protetti, non vengano danneggiati e che nessuno possa inciampare.
- Non aprire mai il corpo dell'apparecchio o dei relativi componenti se ciò non è espressamente indicato nelle istruzioni d'uso.
- Utilizzare solo parti di ricambio e accessori originali per l'apparecchio.
- Non apportate mai modifiche tecniche all'apparecchio.
- Far eseguire le riparazioni solo dal servizio assistenza autorizzato OASE.
- Non è possibile sostituire i cavi. Smaltire apparecchio e componenti se un cavo è danneggiato.
- Utilizzare l'apparecchio solo se nessuno è presente nell'acqua!
- Mantenere presa e spina sempre asciutte.

**Importante! L'apparecchio è dotato di un magnete permanente. Il campo magnetico può influenzare pacemaker.**

### Montaggio

L'apparecchio può essere installato sott'acqua (immerso) o al di fuori del laghetto (all'asciutto).

Di solito l'apparecchio deve essere posizionato sotto il livello dell'acqua.

Installare l'apparecchio in posizione orizzontale e in modo stabile su un fondo resistente.

### Realizzare i collegamenti

Fig. (B)

Consiglio per l'impiego di boccole a gradini e boccola per tubi flessibili:

AquaMax Eco Premium 4000, 6000, 8000:

- Secondo ingresso (1): boccola a gradini 1 - 1½ "
- Uscita della pompa (2): boccola 1½ " (alternativamente boccola a gradini 1 - 1½ ")

AquaMax Eco Premium 12000, 16000:

- Secondo ingresso (1): boccola a gradini 1 - 1½ "
- Uscita della pompa (2): boccola 2 " (alternativamente boccola a gradini 1 - 1½ ")

Spingere la fascetta stringitubo e la ghiera sul tubo flessibile. Innestare il tubo flessibile sulla boccola a gradini o sulla boccola e poi assicurarlo con la fascetta.

Innestare la boccola a gradini o la boccola sul secondo ingresso (1) o sull'uscita della pompa (2) e poi stringere a fondo la ghiera.

### Azionare apparecchio con filtro del laghetto

Fig. (B)

Collegare l'uscita della pompa (2) con il filtro del laghetto. Chiudere il secondo ingresso (1) con un tappo filettato.

## Azionare apparecchio con filtro satellite oppure skimmer e filtro del laghetto

Fig. (C, D)

Collegare il secondo ingresso (1) con il filtro satellite o lo skimmer. Collegare l'uscita della pompa (2) con il filtro del laghetto.

## Regolare regolatore di ammissione

Fig. (H)

Aprire il dispositivo di bloccaggio (9) (tirare in direzione del regolatore di ammissione) e contemporaneamente spingere il regolatore (5) nella posizione desiderata (0 - 4).

- 0: secondo ingresso chiuso. L'acqua viene aspirata solo attraverso il corpo (tazze del filtro).
- 1 - 3: l'acqua viene aspirata proporzionalmente attraverso il corpo (tazze del filtro) e il secondo ingresso.
- 4: apertura max. del secondo ingresso. L'acqua viene aspirato solo attraverso il secondo ingresso.

Consiglio:

- Posizionare il regolatore di ammissione (5) su 0 per l'esercizio con secondo ingresso chiuso.
- Posizionare il regolatore di ammissione (5) fra 1 e 4 per l'esercizio con filtro satellite o skimmer.

## Installare apparecchio all'asciutto

Fig. (E, F)

Collocate l'apparecchio in modo che non sia esposto all'irradiazione solare diretta (max. 40 °C).

Aprire i clip (3) e poi rimuovere la tazza superiore del filtro.

Sbloccare la graffa (4) e rimuovere la pompa dalla tazza inferiore del filtro. Sfilare l'adattatore di aspirazione (6) e il regolatore di ammissione (5) dalla pompa.

Rimuovere le viti di fissaggio del supporto (7). Rimuovere il supporto dalla tazza inferiore del filtro.

Inserire i piedi di gomma (8) (acclusi al carico aggiunto) nelle apposite aperture praticate sul lato inferiore del supporto (7).

Reinserire la pompa nel supporto (7) e poi fissarla con la graffa (4).

Collegare la tubazione di aspirazione e di mandata. Gli accessori di montaggio necessari sono acclusi al carico aggiunto.

## Messa in funzione



**Attenzione! La pompa non deve funzionare a secco.**

**Eventuali conseguenze:** la pompa viene danneggiata irreparabilmente.

**Misure di protezione:** controllare periodicamente il livello dell'acqua. Di solito l'apparecchio deve essere posizionato sotto il livello dell'acqua.



**Attenzione!** Il termostato incorporato disinserisce automaticamente la pompa in caso di sovraccarico. Dopo che il motore si è raffreddato la pompa viene reinserita automaticamente. **Pericolo di infortunio!**

Realizzare l'alimentazione elettrica procedendo nel modo seguente:

**Avviamento:** innestare la spina elettrica nella presa. L'apparecchio viene avviato immediatamente una volta stabilito il collegamento elettrico.

**Spegnimento:** staccare la spina elettrica.



**Nota:**

Una pompa nuova di fabbrica raggiunge la potenza massima solo dopo alcune ore d'esercizio.

Alla messa in funzione la pompa esegue automaticamente un autotest preprogrammato di circa 2 minuti (**Environmental Function Control (EFC)**). A questo proposito la pompa attraversa regimi diversi e identifica se si trova in funzionamento a secco / bloccaggio o in stato di immersione. In caso di funzionamento a secco / bloccaggio la pompa si spegne automaticamente dopo circa 90 secondi. Poi cerca di riavviarsi automaticamente a intervalli regolari. In caso di guasto interrompere l'alimentazione di corrente e "allagare la pompa" oppure rimuovere l'ostacolo. Poi l'apparecchiatura può essere riavviata.

## Aquamax Eco Premium 12000, Eco Premium 16000

Fig. (G)

AquaMax Eco Premium 12000, 16000

Quando la funzione SFC è attivata, la pompa ottimizza automaticamente la quantità di acqua e la prevalenza e la riduce fino al 50%. Grazie al SFC l'apparecchiatura si adatta tutto l'anno all'ecologia del laghetto, supporta la biologia per effetto della circolazione dell'acqua in funzione della temperatura (funzionamento invernale, di mezza stagione ed estivo) e quindi permette di risparmiare corrente. L'SFC non funziona in caso di installazione a secco. L'SFC può essere attivato e disattivato con l'ausilio della saracinesca sulla pompa. Nello stato disattivato, il numero di giri non viene modificato in funzione della temperatura e rimane tutto l'anno al massimo. Impiegando uno skimmer, un filtro satellite o un apparecchio di regolazione InScenio (accessori OASE!), si consiglia di disattivare l'SFC a seconda dell'impianto utilizzato.

La potenza dell'apparecchio può essere regolata solo tramite la gestione corrente OASE.

## Pulizia e manutenzione



**Attenzione! Tensione elettrica pericolosa.**

**Eventuali conseguenze:** morte o gravi lesioni.

**Misure di protezione:**

- Prima di mettere le mani nell'acqua staccare le spine elettriche di tutte gli apparecchi ivi presenti.
- Staccare la spina elettrica dell'apparecchio prima di intervenire sul medesimo.

### Pulire l'apparecchio

Se necessario pulire l'apparecchio con acqua limpida e una spazzola morbida.

- Non utilizzare mai detersivi aggressivi o soluzioni chimiche per non corrodere il corpo o compromettere il funzionamento dell'apparecchio.
- In caso di incrostazioni rigide di calcare, si possono utilizzare anche detersivi senza aceto e cloro di tipo commerciale. Poi pulire accuratamente la pompa con acqua limpida.

### Pulire pompa

Fig. (I)

Rimuovere i tubi flessibili dall'apparecchio. Aprire i clip (3) e poi rimuovere la tazza superiore del filtro.

Sbloccare la graffa (4) e rimuovere la pompa dalla tazza inferiore del filtro. Sfilare l'adattatore di aspirazione (5) e il regolatore (6) dalla pompa.

AquaMax Eco Premium 4000, 6000, 8000:

- Girare con forza il corpo della pompa in senso antiorario (chiusura a baionetta) e poi rimuoverlo.
- Pulire corpo della pompa, O-ring e girante con una spazzola sotto acqua corrente.
- Controllare se i componenti sono danneggiati, eventualmente sostituirli.
- Eseguire il montaggio seguendo l'ordine inverso.

AquaMax Eco Premium 12000, 16000:

- Togliere le viti e poi rimuovere il corpo della pompa.
- Pulire corpo della pompa, girante e guarnizione piatta con una spazzola sotto acqua corrente.
- Controllare se i componenti sono danneggiati, eventualmente sostituirli.
- Eseguire il montaggio seguendo l'ordine inverso.

### Guasto

Guasto	Causa	Rimedio
L'apparecchio non aspira	Manca tensione di rete Girante bloccata/funziona a secco	Controllare la tensione di rete Pulire/controllare le condutture di alimentazione
Afflusso dell'acqua insufficiente	Coppa filtro/filtro satellite sporchi Tubo flessibile intasato Tubo flessibile piegato Perdite troppo alte nelle condutture flessibili	Pulire Pulire, event. sostituire Controllare il tubo flessibile, event. sostituire Ridurre la lunghezza del tubo flessibile al minimo necessario Disinserire SFC
L'apparecchio si disinserisce dopo un breve tempo di funzionamento	SFC riduce la quantità d'acqua Coppa del filtro intasata Funziona a secco	Pulire Controllare la linea d'alimentazione

### Smaltimento



Non smaltire questo apparecchio gettandolo nei rifiuti domestici! Utilizzare l'apposito sistema di ritiro. Rendere inutilizzabile l'apparecchio tagliando i cavi.

### Magazzinaggio/messa al riparo per l'inverno

L'apparecchio è resistente al gelo fino a meno 20 °C. Se viene sistemato al di fuori del laghetto, eseguire una pulizia accurata utilizzando una spazzola morbida e acqua, controllare se è danneggiato e conservarlo in posizione immersa e riempita. Non immergere nell'acqua la spina elettrica!

### Riparazione

Una scatola danneggiata non può essere riparata e quindi non può essere impiegata. Smaltire l'apparecchio a regola d'arte.

### Pezzi soggetti a usura

L'unità scorrevole è un componente soggetto a usura e quindi non è coperto da garanzia.

## Oversættelse af den originale brugsanvisning

### Henvisninger vedrørende denne brugsanvisning

Velkommen til OASE Living Water. Med dit køb af **Aquamax Eco Premium 4000, 6000, 8000, 12000, 16000** har du truffet et godt valg.

Inden du bruger apparatet første gang, er det vigtigt, at du læser brugsanvisningen grundigt igennem og gør dig fortrolig med apparatet. Alle arbejder på og med dette apparat må kun udføres iht. foreliggende vejledning.

Sikkerhedshenvisningerne skal ubetinget overholdes for korrekt og sikker anvendelse.

Opbevar denne brugsanvisning omhyggeligt. Ved ejerskifte, videregiv venligst brugsanvisningen.

### Symboler i denne vejledning

De anvendte symboler i denne brugsanvisning har følgende betydning:



#### Fare for personskade pga. farlig elektrisk spænding

Symbolet advarer mod en umiddelbar truende fare, som kan have død eller svære kvæstelser til følge, hvis de pågældende forholdsregler ikke følges.



#### Fare for personskade pga. en generel farekilde

Symbolet advarer mod en umiddelbar truende fare, som kan have død eller svære kvæstelser til følge, hvis de pågældende forholdsregler ikke følges.



Vigtige instruktioner for en problemfri anvendelse.

### Formålsbestemt anvendelse

Aquamax Eco Premium 4000, 6000, 8000, 12000, 16000, i det følgende benævnt "apparat", og alle andre dele fra leveringen bør udelukkende anvendes som følger:

- Til pumpning af almindeligt bassinvand til filter, vandfald og ålbøsanlæg.
- Drift ved overholdelse af de tekniske data.

Der gælder følgende restriktioner for apparatet:

- Må ikke anvendes i svømmedamme.
- Anvend aldrig andre væsker end vand.
- Må aldrig betjenes uden gennemstrømning af vand.
- Må ikke anvendes til erhvervs- eller industrimæssige formål.
- Må ikke sættes i forbindelse med kemikalier, levnedsmidler, let brændbare eller eksplosive stoffer.



#### OBS! Risiko for ødelæggelse!

Apparatet må ikke tage luft ind eller løbe tørt. Tilslut ikke apparatet til vandledninger.

### Sikkerhedsanvisninger

Firmaet **OASE** har konstrueret dette apparat iht. til den seneste teknologiske udvikling og gældende sikkerhedsforskrifter. Alligevel kan dette apparat medføre fare for personer og materielle værdier, hvis det anvendes usagkyndigt eller i modstrid med anvendelsesformålet, eller hvis sikkerhedsanvisningerne ikke følges.

**Børn og unge under 16 år samt personer, der ikke kan registrere de mulige farer eller ikke er fortrolige med brugsanvisningen, må af sikkerhedsgrunde ikke benytte apparatet. Børn skal være under opsyn, for at sikre, at de ikke leger med apparatet.**

### Farer ved kombinationen af vand og elektricitet

- Kombinationen af vand og elektricitet kan ved ikke-forskriftsmæssig tilslutning eller usaglig håndtering medføre død eller svære kvæstelser pga. elektrisk chok.
- Træk altid netstikket ud til alle enheder der befinder sig i vandet, før du stikker hånden ned i vandet.



### Forskriftsmæssig elektrisk installation

- Elektriske installationer skal svare til de nationale byggebestemmelser og må kun installeres af en autoriseret elektriker.
- En person er autoriseret som elektriker, hvis vedkommende som følge af sin faglige uddannelse, kundskaber og erfaring er i stand til og berettiget til at anvende disse til at bedømme og udføre arbejdet. Arbejdet som elektriker omfatter også genkendelsen af mulige farer og hensyntagen til relevante regionle og nationale normer, forskrifter og bestemmelser.
- Henvend dig til en autoriseret elektriker ved spørgsmål eller problemer.
- Det er kun tilladt at tilslutte apparatet, hvis de elektriske data for apparatet og strømforsyningen stemmer overens. Apparatets data befinder sig på apparatets typeetikette eller på indpakningen eller i denne brugsanvisning.
- Apparatet skal afsikres med lækageafbryder indstillet til en nominal fejlstrøm på maksimalt 30 mA.
- Forlængerledning og strømfordeler (f.eks. strømskinne) skal i anvendelsen være placeret frit (stænk-tæt).
- Nettilslutningsledningerne må ikke have et mindre tværsnit end gummiledninger af typen H05RN-F. Forlængerledninger skal overholde DIN VDE 0620 .
- Beskyt stikforbindelserne mod fugtighed.
- Tilslut kun apparatet til en forskriftsmæssigt installeret stikdåse.

### Sikker drift

- Hvis et elektrisk kabel eller hus er defekt, må apparatet ikke anvendes.
- Bær eller træk ikke apparatet ved tilslutningsledningen.
- Opbevar alle ledninger beskyttet, så beskadigelse udelukkes og ingen kan falde over dem.
- Åbn aldrig apparatets kabinet eller dertil hørende dele, medmindre brugsanvisningen udtrykkeligt foreskriver dette.
- Anvend kun originale reservedele og tilbehør til apparatet.
- Foretag aldrig tekniske ændringer på apparatet.
- Kun serviceværksteder, der er godkendt af OASE, må udføre reparationer på apparatet.
- Forbindelsesledningerne kan ikke skiftes ud. Ved en beskadiget ledning skal hhv. apparatet og bestanddelen bortskaffes.
- Brug kun apparatet, når der ikke er personer i bassinet!
- Hold stikdåsen og netstikket tørt.

**Vigtigt! Apparatet er udstyret med en permanent magnet. Magnetfeltet kan påvirke pacemakere.**

### Montering

Apparatet kan enten opstilles under vand (dykket ned) eller uden for dammen (tørt).

Apparatet skal være anbragt under vandets overflade.

Apparatet skal opstilles vandret og stabilt på en fast undergrund.

### Skab forbindelse

Billede (B)

Anbefaling til anvendelse af flertrinsrørene og slangerøret:

AquaMax Eco Premium 4000, 6000, 8000:

- Anden indgang (1): Flertrinsrør 1 til 1½ "
- Pumpeudgang (2): Slangerør 1½ " (alternativt flertrinsrør 1 til 1½ ")

AquaMax Eco Premium 12000, 16000:

- Anden indgang (1): Flertrinsrør 1 til 1½ "
- Pumpeudgang (2): Slangerør 2 " (alternativt flertrinsrør 1 til 1½ ")

Slangebøjle og omløbermøtrik skubbes ned over slangen. Slangen sættes på flertrinsrøret eller slangerøret og sikres med en slangebøjle.

Flertrinsrøret hhv. slangerøret sættes på anden anden indgang (1) hhv. pumpens udgang (2) og omløbermøtrikken trækkes fast.

### Kør apparat med damfilter

Billede (B)

Forbind pumpeudgang (2) med damfilteret. Luk den anden udgang (1) med skruelåsen.

## Kør apparatet med satellitfilteret eller Skimmer og damfilter

Billede (C, D)

Forbind den anden udgang (1) med satellitfilteret eller Skimmer. Forbind pumpeudgang (2) med damfilteret.

## Indstil indløbsregulatoren

Billede (H)

Løs låsen (9) (træk i retning indløbsregulator) og skub samtidigt indløbsregulatoren (5) i den ønskede position (0 til 4).

- 0: Anden indgang er lukket. Vand suges kun ind over huset (filterskålene).
- 1 til 3: Vand suges i lige dele over huset (filterskåle) og den anden indgang.
- 4: Anden indgang er åbnet maksimalt. Vand suges kun ind over den anden indgang.

Anbefaling:

- Ved drift med anden indgang lukket, skal indløbsregulatoren (5) sættes til 0.
- Ved drift med satellitfilter eller Skimmer skal indløbsregulatoren (5) indstilles i området mellem 1 og 4.

## Opstil apparatet tørt

Billede (E, F)

Stil apparatet så det ikke udsættes for direkte sollys (max. 40 °C).

Åbn klipsne (3) og fjern filterets øverste skål.

Løs klemmen (4) og fjern pumpen fra filterets underskål. Træk sugeadapteren (6) og indløbsregulatoren (5) af pumpen.

Fjern skruerne til fastgørelse af holderen (7). Fjern holder fra filterets underskål.

Anbring gummifødderne (8) (inkluderet i pakkematerialet) i de dertil passende åbninger på holderens (7) underside.

Anbring pumpen i holderen (7) og fikser den med klemmen (4).

Tilslut sug og trykledning. Det påkrævede monteringsstilbehør medfølger ved leverancen.

## Ibrugtagning



**OBS! Pumpen må ikke løbe tør for vand.**

**Mulige følger:** Pumpen bliver ødelagt.

**Forholdsregler:** Kontroller med jævne mellemrum vandstanden. Apparatet skal være anbragt under vandets overflade.



**OBS!** I tilfælde af overbelastning slår den indbyggede temperaturovervågning automatisk pumpen fra. Efter afkøling af motoren slås pumpen automatisk til igen. **Risiko for ulykke!**

Sådan tilsluttes strømforsyningen:

**Tænd:** Sæt netstikket i stikdåsen. Apparatet tænder automatisk, når strømmen er sluttet til.

**Sluk:** Træk netstikket ud.



**OBS:**

En fabriksny pumpe opnår først den maksimale pumpeydelse efter et par timer i drift.

Ved ibrugtagning udfører pumpen automatisk en forprogrammeret selvtest af ca. 2 minutters varighed (**Environmental Function Control (EFC)**). Herved gennemgår pumpen forskellige omdrejningshastigheder og identificerer, om den befinder sig i tørløb / blokering eller i nedsænket tilstand. I tilfælde af tørløb / ved blokering frakobler pumpen automatisk efter ca. 90 sekunder. Pumpen forsøger regelmæssigt selv at starte igen. Ved funktionsfejl afbrydes strømtilførslen og pumpen „gennemstrømmes“ og/eller problemet fjernes. Derefter kan apparatet tages i brug igen.

## Aquamax Eco Premium 12000, Eco Premium 16000

Billede (G)

AquaMax Eco Premium 12000, 16000

Ved tilkoblet SFC-funktion optimerer pumpen selvstændigt vandmængden samt trykhøjden og reducerer disse med op til 50 %. Ved hjælp af SFC tilpasser apparatet sig den pågældende damøkologi hele året igennem, understøtter ved hjælp af temperaturafhængig vandcirkulation dambiolegien (vinterdrift, overgangsdrift og sommerdrift) og sparer strøm. SFC fungerer ikke ved tørmontage. Der tændes og slukkes for SFC med skyderen på pumpen. Når der er slukket for SFC, ændres omdrejningstallet ikke afhængigt af temperaturen og forbliver året igennem på maks. Når der bruges skimmer, satellitfilter eller InScenario-reguleringsapparat (OASE-tilbehør!) kan det - alt efter anlæg - anbefales at slukke for SFC.

Apparatets ydelse kan kun reguleres ved hjælp af en OASE strømmanager.

## Rengøring og vedligeholdelse



### **OBS! Farlig elektrisk spænding.**

**Mulige følger:** Død eller alvorlige kvæstelser.

#### **Forholdsregler:**

- Træk netstikket ud til alle apparater, der befinder sig i vandet, før du stikker hånden ned i vandet.
- Træk netstikket på apparatet ud inden arbejde på apparatet påbegyndes.

### **Rengør apparatet**

Rengør ved behov apparatet med rent vand og en blød børste.

- Anvend under ingen omstændigheder aggressive rengøringsmidler eller kemiske opløsninger, da kabinettet herved kan blive angrebet, eller funktionen kan blive forringet.
- Ved alvorlig forkalkning kan man også bruge et eddike- og klorfrit rengøringsmiddel til rengøring af pumpen. Pumpen skal derefter rengøres grundigt med klart vand.

### **Rengør pumpen**

Billede (I)

Fjern slangerne fra apparatet. Åbn klipsne (3) og fjern filterets øverste skål.

Løsn klemmen (4) og fjern pumpen fra filterets underskål. Træk sugedapteren (5) og regulatoren (6) af pumpen.

AquaMax Eco Premium 4000, 6000, 8000:

Pumpehuset drejes kraftigt i retning mod uret (bajonetlås) og tages af.

Pumpehus, O-ring og løbehjul rengøres med en børste under klart vand.

Kontroller dele for beskadigelser og erstat i givet fald.

Sæt apparatet sammen i omvendt rækkefølge.

AquaMax Eco Premium 12000, 16000:

Fjern skruerne og tag pumpehuset af.

Pumpehus, løbehjul og pladepakning rengøres med en børste under klart vand.

Kontroller dele for beskadigelser og erstat i givet fald.

Sæt apparatet sammen i omvendt rækkefølge.

### **Fejl**

Fejl	Årsag	Afhjælpning
Apparatet suger ikke	Netspænding mangler Løbehjulet blokerer/løber tør	Kontroller netspændingen Rengør/kontroller tilførselsledninger
Vandstrøm utilstrækkelig	Filterskål/satellitfilter tilsmudset Slange tilstoppet Knæk på slange For store tab i slangeledningerne SFC reducerer vandmængden	Rengør Rens, udskift evt. Kontroller slangen, udskift evt. Reducer slangens længde til det nødvendige minimum Sluk for SFC
Enheden slår fra efter kort tids drift	Filterskålen er tilstoppet Løber tør	Rengør Kontroller tilførselsledning

### **Bortskaffelse**



Dette apparat må ikke bortskaffes som husholdningens affald! Benyt venligst det dertil indrettede tilbagetagelsessystem. Gør apparatet ubrugeligt først ved at skære kablet af.

### **Opbevaring/overvintring**

Apparatet er frostsikker ned til minus 20 °C. Skal apparatet opbevares uden for dammen, skal det rengøres grundigt med vand og en blød børste, kontrolleres for skader og opbevares neddykket eller i fyldt tilstand. Stikket må ikke sænkes ned i vandet!

### **Reparation**

Et beskadiget hus kan ikke repareres og må ikke længere være i brug. Bortskaf enheden på en miljøvenlig måde.

### **Sliddele**

Pumpehjulet er en sliddele og er ikke omfattet af garantien.

## Øversettelse av den originale bruksanvisningen

### Merknader til denne bruksanvisningen

Velkommen til Oase Living Water. Med kjøpet av produktet **Aquamax Eco Premium 4000, 6000, 8000, 12000, 16000** har du gjort et godt valg.


Les denne bruksanvisningen nøye og gjør deg kjent med apparatet før du tar det i bruk første gang. Alt arbeid på og med dette apparatet skal gjennomføres etter de anvisninger som foreligger.


Ta hensyn til sikkerhetsanvisningene for riktig og sikker bruk av apparatet.


Ta godt vare på denne bruksanvisningen. Hvis apparatet selges skal bruksanvisningen følge med.

### Symboler i denne bruksanvisningen

Symbolene i denne bruksanvisningen har følgende betydning:

 **Fare for personskade ved farlig elektrisk spenning**  
Symbolet henviser til en akutt truende fare som kan medføre alvorlige personskader eller død, dersom ikke de nødvendige forholdsregler treffes.

 **Fare for personskade ved en generell risikokilde**  
Symbolet henviser til en akutt truende fare som kan medføre alvorlige personskader eller død, dersom ikke de nødvendige forholdsregler treffes.

 Viktige anvisninger for feilfri funksjon.


### Tilsiktet bruk

Aquamax Eco Premium 4000, 6000, 8000, 12000, 16000, i det etterfølgende kalt "apparat", og alle andre deler i leveransen må bare bli anvendt som følger:

- For pumping av normalt damvann til filter, vannfall og bekkeløpanlegg.
- Drift ved overholdelse av tekniske data.

Følgende restriksjoner gjelder for apparatet:

- Skal ikke brukes i svømmebaseng.
- Bruk aldri apparatet til å pumpe andre væsker enn vann.
- Skal aldri brukes uten vanngjennomstrømning.
- Skal ikke brukes for nærings- eller industriformål.
- Skal ikke brukes i forbindelse med kjemikalier, næringsmidler, lett brennbare eller eksplosive stoffer.

 **Advarsel! Fare for at apparatet ødelegges!**  
Apparatet må ikke suges inn luft eller tørrkjøres. Ikke koble apparatet til vannledninger i bygningen.

### Sikkerhetsanvisninger

Firmaet **OASE** har konstruert dette apparatet i henhold til dagens tekniske standard og gjeldende sikkerhetsforskrifter. Hvis apparatet brukes på feil måte eller til et formål det ikke er konstruert for, eller hvis sikkerhetsanvisningene ikke følges kan det likevel oppstå fare for personskader og materielle skader.

**Av sikkerhetsgrunner må apparatet ikke brukes av barn og unge under 16 år, personer som ikke er i stand til å gjenkjenne potensielle farer, eller personer som ikke er kjent med bruksanvisningen. Barn må passes på og sikres slik at de ikke leker i nærheten av apparatet.**

### Farer pga. kombinasjon av vann og elektrisitet

- Kombinasjonen av vann og elektrisitet kan ved ikke forskriftsmessig tilkobling og feil håndtering føre til død eller alvorlige skader pga. elektrisk støt.
- Før du berører vannet, må nettstøpslene for alle apparater som befinner seg i vannet alltid trekkes ut.

### **Forskriftsmessig elektrisk installasjon**

- Elektriske installasjoner må være i overensstemmelse med de nasjonale monteringsbestemmelsene, og skal kun utføres av kvalifisert elektriker.
- En kvalifisert elektriker er en person som, på bakgrunn av sin faglige utdanning har kjennskap, erfaring og kompetanse og er autorisert til å vurdere og utføre arbeidet som beskrevet ovenfor. En fagpersons arbeid omfatter også kompetanse til å oppdage mulige farer og kjennskap til lokale normer, forskrifter og bestemmelser.
- Ta kontakt med en elektriker hvis du skulle ha spørsmål eller problemer.
- Tilkobling av apparatet er kun tillatt når de elektriske dataene på apparatet og strømforsyningen stemmer overens. Apparatets data finnes på typeskiltet på apparatet, eller på emballasjen eller i denne bruksanvisningen.
- Apparatet må være sikret gjennom en jordfeilbryter med en utløserstrøm på maksimalt 30 mA.
- Skjøteledninger og strømfordelere (f. eks. stikkkontaktspredere) må disse være beregnet for utendørs bruk (beskyttet mot vannsprut).
- Strømledningen må ikke ha mindre diameter enn gummislangeledninger merket H05RN-F. Skjøteledninger må tilfredsstille kravene i DIN VDE 0620.
- Beskytt kontakter og koblinger mot fuktighet.
- Apparatet må bare kobles til en forskriftsmessig installert stikkontakt.

### **Sikker drift**

- Ved defekt el-kabel eller defekte kabinett, må apparatet ikke brukes.
- Bær eller dra aldri apparatet etter den elektriske ledningen.
- Legg alle strømledninger beskyttet, slik at den ikke kan komme til skade.
- Åpne aldri apparatets kabinett eller andre deler av apparatet hvis det ikke blir uttrykkelig sagt i bruksanvisningen at man skal gjøre dette.
- Bruk kun originale reservedeler og originalt tilbehør for apparatet.
- Utfør aldri tekniske endringer på apparatet.
- Reparasjoner må kun utføres av kundeservice autorisert av OASE.
- Tilkoblingsledningene kan ikke bli erstattet. Dersom en ledning blir skadet må apparatet henholdsvis komponentene bli deponert som avfall.
- Produktet må ikke brukes hvis det oppholder seg personer i vannet!
- Hold stikkontakt og støpsel tørre.

**Viktig! Apparatet er utstyrt med en permanentmagnet. Magnetfeltet kan påvirke pacemakere.**

### **Montering**

Apparatet skal ikke settes under vann, heller utenfor dammen (tørt).

Enheten må generelt være plassert under vannoverflaten.

Apparatet må plasseres vannrett og settes på fast underlag

### **Utføre tilkoblingene**

Bilde B

Anbefaling for bruk med innstillbar slangetut og slangetut:

AquaMax Eco Premium 4000, 6000, 8000:

- Inngang 2 (1): Innstillbar slangetut 1 til 1½ "
- Pumpeutgang (2): Slangetut 1½ " (alternativt innstillbar slangetut 1 til 1½ ")

AquaMax Eco Premium 12000, 16000:

- Inngang 2 (1): Innstillbar slangetut 1 til 1½ "
- Pumpeutgang (2): Slangetut 2½ " (alternativt innstillbar slangetut 1 til 1½ ")

Skv slangeadapteret og overgangsmutteren over slangen. Stikk slangen inn på den innstillbare slangetuten og fest slangeadapteret.

Den innstillbare slangetuten evt. slangetuten settes på den andre inngangen (1) evt. på pumpeutgangen (2), skru fast overgangsmutteren for hånd.

### **Bruk apparatet med damfilter**

Bilde B

Koble pumpeutgangen til et damfilter (2). Den andre inngangen (1) lukkes med en skrue.

## Bruk av apparat med satellittfilter eller skimmer og damfilter.

Bilde (C, D)

Forbind den andre inngangen (1) med satellittfilter eller skimmer. Pumpeutgangen må tilkobles et damfilter (2).

## Innstilling av innløpsregulator

Bilde (H)

Lås opp låsen (9) (trekk i retning innløpsregulatoren), samtidig som du skyver innløpsregulatoren (5) til ønsket posisjon (0 til 4).

- 0: Den andre inngangen er lukket. Vann suges nå bare inn i huset (filterskål).
- 1 til 3: Vannet blir dels suget inn via huset (filterskålen) og dels via den andre inngangen.
- 4: Den andre inngangen har maks. åpning. Vannet blir nå bare suget inn via den andre inngangen.

Anbefaling:

- Under bruk må den lukkede andre inngangen på innløpsregulatoren (5) stilles til 0.
- Under bruk må satellittfilteret eller skimmeren på innløpsregulatoren (5) stilles til mellom 1 og 4.

## Apparatet skal være tørt når det settes opp.

Bilde (E, F)

Plasser apparatet slik at det ikke er utsatt for direkte solstråling (max. 40 °C).

Åpne klipsene (3) og ta av overdelen av filteret.

Løsne klemmene (4) og pumpen fra underdelen av filteret. Trekk av sugeadapteret (6) og innløpsregulatoren (5) fra pumpen.

Ta av skruene til feste av holderen (7). Ta holderen av underdelen av filteret.

Stikk gummiføttene (8) (i egen pakke) inn i hullene som er beregnet for dette på undersiden av holderen (7).

Sett pumpen inn på holderen (7) og fest med klemmene (4).

Koble til utsug- og trykkledninger. Det nødvendige tilbehøret til monteringen finnes i den egne pakken.

## Ta apparatet i bruk



**Forsiktig! Pumpene må ikke tørrkjøres.**

**Mulig følge:** Pumpen blir ødelagt.

**Forholdsregel:** Kontroller vannstanden regelmessig. Enheten må generelt være plassert under vannoverflaten.



**Advarsel!** Den integrerte temperaturvakten kobler automatisk pumpen ut ved overbelastning. Når motoren er kjølt ned kobles pumpen automatisk inn igjen. **Fare for ulykker!**

Slik setter du opp strømforsyningen:

**Slå apparatet på:** Sett nettstøpselet i stikkkontakten. Maskinen slår seg på med én gang når strømmen er tilkoblet.

**Slå apparatet av:** Trekk ut nettstøpselet.



**Merk:**

En fabrikkny pumpe når maksimal ytelse først etter at den har vært i bruk noen timer.

Pumpen utfører en automatisk forhåndsprogrammert selvtest på ca. 2 minutter (**Environmental Function Control (EFC)**). På denne måten gjennomgår pumpen ulike hastigheter, og registrerer om den kjører tørt / er blokkert eller er under vann. I tilfelle tørrkjøring / blokkering skurr pumpen seg automatisk av etter ca. 90 sekunder. Pumpen starter automatisk nye startforsøk selv. Ved driftsforstyrrelser skurr du av strømtilførselen og forsøker å "gjennomskylle pumpen" eller å fjerne blokkeringen. Deretter kan enheten settes i drift igjen.

## Aquamax Eco Premium 12000, Eco Premium 16000

Bilde (G):

AquaMax Eco Premium 12000, 16000

Ved å koble inn SFC-funksjonen optimaliserer pumpen selv vannmengden og vannhøyden og reduserer dette til 50%. Ved hjelp av SFC tilpasser enheten i løpet av året seg til dammens økologi, og støtter ved hjelp av temperaturen i gjennomstrømningsvannet, dammens biologi (vinterdrift, sommerdrift og overgangsdrift) og sparer derved strøm. SFC virker ikke ved tørrdrift. SFC kan slås på og av med skyveren på pumpen. Når SFC er slått av, endres ikke turtallet avhengig av temperaturen, men blir værende på maksimum året rundt. Ved bruk av en skimmer, eksternt filter eller InScenio-regulator (OASE-tilbehør!) kan det, avhengig av de aktuelle forholdene, være best å slå SFC av. Enhetens ytelse kan bare reguleres av en OASE strømmenhet.

## Rengjøring og vedlikehold



**Forsiktig! Farlig elektrisk spenning.**

**Mulige følger:** Død eller alvorlige personskader.

**Forholdsregler:**

- Før du berører vannet, må nettstøpslene for alle apparater som befinner seg i vannet trekkes ut.
- Trekk ut nettstøpselet før du arbeider på apparatet.

### Rengjøre apparatet

Rengjør apparatet ved behov med rent vann og en myk børste.

- Du må ikke under noen omstendigheter bruke rengjøringsmidler eller løsemidler, da dette kan angripe huset eller svekke apparatets funksjoner.
- Ved gjenstridig kalkdannelse kan man også bruke et vanlig eddik- og klorfritt husholdningsmiddel for rengjøring av pumpen. Skyll så pumpen grundig med rent vann.

### Rengjør pumpen

Bilde (I)

Ta slangen av apparatet. Åpne klipsene (3) og ta av overdelen av filteret.

Løse klemmene (4) og pumpen fra underdelen av filteret. Trekk av sugeadapteret (5) og regulatoren (6) fra pumpen.

AquaMax Eco Premium 4000, 6000, 8000:

- Drei pumpehuset sterkt mot klokkeretningen (bajonettlås) og ta det av.
- Rengjør pumpehus, o-ring og løpehjul med en børste og rent vann.
- Sjekk om deler er skadet; bytt dem i så fall ut.
- Sett sammen igjen i omvendt rekkefølge.

AquaMax Eco Premium 12000, 16000:

- Fjern skruene og ta av pumpehuset.
- Rengjør pumpehus, løpehjul og flatpakning med en børste og rent vann.
- Sjekk om deler er skadet; bytt dem i så fall ut.
- Sett sammen igjen i omvendt rekkefølge.

### Feil

Feil	Årsak	Utbedring
Apparatet har ingen sugekraft	Nettspenning mangler Løpehjul blokkert/løper tørr	Kontroller nettspenningen Rengjør/kontroller tilførselsledning
For dårlig vanngjennomstrømning	Filterhus/ekstern filter tilsmusset Slange tilstoppet Knekk på slange For høyt tap i slangeledningen SFC reduserer vannmengden	Rengjør Rengjør, skift ut hvis nødvendig Kontroller slange, skift ut hvis nødvendig Gjør slangen så kort som mulig Slå av SFC
Apparatet slår seg av etter å ha vært i gang i kort tid	Filterhus tilstoppet Løper tørr	Rengjør Kontroller tilførselsledning

### Kassering



Apparatet skal ikke kasseres som husholdningsavfall! Bruk de fastsatte ordninger for tilbakelevering. Gjør først apparatet ubrukelig ved å kutte av kableten.

### Lagring/overvintring

Apparatet er frostsikkert ned til minus 20 °C. Hvis apparatet skal oppbevares utenfor dammen, må det rengjøres grundig med vann og en myk børste, kontrolleres for skader og oppbevares nedsenket i eller fylt med vann. Nettstøpselet må ikke dyppes i vann!

### Reparasjon

Et beskadiget hus kan ikke repareres, og må tas ut av bruk. Kast apparatet på forskriftsmessig måte.

### Slitedeler

Løpehjulet er en slitedel og omfattes ikke av garantien.

## Översättning av originalbruksanvisningen

### Information om denna bruksanvisning

Välkommen till OASE Living Water. Med din nya produkt **Aquamax Eco Premium 4000, 6000, 8000, 12000, 16000** har du gjort ett bra val.

Läs igenom bruksanvisningen noggrant före första användningstillfället och ta reda på hur apparaten fungerar. Alla slags arbeten som utförs på denna apparat får endast genomföras enligt föreliggande instruktioner.

Beakta noga säkerhetsanvisningarna, de är en förutsättning för korrekt och säker användning.

Förvara denna bruksanvisning på ett säkert ställe. Om apparaten byter ägare måste även bruksanvisningen följa med.

### Symboler i denna bruksanvisning

Symbolerna som används i denna bruksanvisning har följande betydelse:



#### Risk för personskador på grund av farlig elektrisk spänning

Symbolen står för en överhängande fara, som kan leda till dödsfall eller allvarliga personskador, om inte lämpliga åtgärder vidtas.



#### Risk för personskador på grund av en allmän riskkälla

Symbolen står för en överhängande fara, som kan leda till dödsfall eller allvarliga personskador, om inte lämpliga åtgärder vidtas.



Viktig upplysning för störningsfri funktion.

### Ändamålsenlig användning

Aquamax Eco Premium 4000, 6000, 8000, 12000, 16000, i fortsättningen kallad "apparat", och alla andra delar som ingår i leveransen får uteslutande användas enligt följande:

- För pumpning av normalt dammvatten för filter, vattenfall och bäckrännor.
- Drift under iakttagande av tekniska data.

För apparaten gäller följande begränsningar:

- Ska inte användas i inte i baddammar.
- Pumpa aldrig andra vätskor än vatten.
- Kör aldrig utan vattengenomströmning.
- Använd inte för kommersiella eller industriella ändamål.
- Använd inte kombination med kemikalier, livsmedel eller lättantändliga eller explosiva ämnen.



#### Obs! Risk för att apparaten förstörs!

Apparaten får inte suga in luft eller köra torrt. Anslut inte apparaten till husets vattenledningar.

### Säkerhetsanvisningar

Firman OASE har tillverkat denna apparat enligt aktuell teknisk nivå och föreliggande säkerhetsföreskrifter. Trots detta kan fara för personer och materiella värden utgå från denna apparat om den används på olämpligt sätt eller i strid mot avsett användningssyfte, eller om säkerhetsanvisningarna missaktas.

**Av säkerhetsskäl får barn och ungdomar under 16 år, samt personer som inte kan känna igen möjliga faror eller inte känner till denna bruksanvisning, inte använda denna apparat! Barn måste övervakas, för att säkerställa att de inte leker med apparaten.**

#### Faror vid kombination av vatten och elektricitet

- Om anslutningen inte har utförts på föreskrivet sätt eller om apparaten hanteras på olämpligt sätt kan kombinationen av vatten och elektricitet leda till dödsolyckor eller allvarliga personskador pga. elektriska slag.
- Innan du doppar ned handen i vattnet måste du alltid dra ut stickkontakten till all utrustning som befinner sig i vatt-net.



### Elektrisk installation enligt föreskrift

- Elektriska installationer måste ha utförts i enlighet med nationella bestämmelser och får endast utföras av en behörig elinstallatör.
- En behörig elinstallatör är en person som till följd av sin yrkesutbildning, kunskap och erfarenhet både kan och är berättigad att bedöma och genomföra tilldelade arbetsuppgifter. Sådana arbetsuppgifter som utförs av behörig personal omfattar även förmågan att identifiera möjliga faror samt att beakta gällande regionala och nationella standarder, föreskrifter och bestämmelser.
- Om frågor eller problem uppstår måste du kontakta en elinstallatör.
- Apparaten får endast anslutas om de elektriska data som gäller för apparaten stämmer överens med strömförsörjningen. Apparaten data anges på typskylten på apparaten, på förpackningen eller i denna bruksanvisning.
- Apparaten måste vara ansluten till en jordfelsbrytare vars dimensionerade felström uppgår till max. 30 mA.
- Förlängningskablar och strömfördelare (t ex grenuttag) måste vara godkända för användning utomhus (dropptäta).
- Elkablarnas area får inte vara mindre än arean i gummikabel med beteckningen H05RN-F. Förlängningskablar måste uppfylla kraven som ställs i DIN VDE 0620.
- Skydda stickkontakter från fukt.
- Anslut endast apparaten till ett vägguttag som installerats enligt gällande föreskrifter.

### Säker drift

- Apparaten får inte användas om kablarna eller kåpan är defekt.
- Bär inte och dra inte apparaten i elkabeln.
- Dra samtliga kablar så att de är skyddade och inte kan skadas. Dessutom måste det uteslutas att personer kan snava över kablarna.
- Öppna aldrig apparatens kåpa eller tillhörande delar, såvida detta inte uttryckligt anges i bruksanvisningen.
- Använd endast originalreservdelar och -tillbehör till apparaten.
- Gör aldrig några tekniska ändringar på apparaten.
- Låt endast behöriga OASE-kundtjänstverkstäder reparera apparaten.
- Elkablarna kan inte bytas ut. Om en kabel har skadats måste apparaten eller komponenten skrotas.
- Använd inte apparaten om personer befinner sig i vattnet.
- Se till att uttaget och stickkontakten alltid hålls torra.

**Viktigt! Apparaten är utrustad med en permanentmagnet. Det finns risk för att magnetfältet kan påverka pacemaker.**

### Installation

Apparaten kan installeras antingen under vatten (nedsänkt) eller utanför dammen (torrt).

Apparaten måste generellt vara placerad under vattenytan.

Installera apparaten vågrätt och stabilt på ett fast underlag.

### Upprätta anslutningarna

Bild (B)

Rekommandering för användning av konisk slanganslutning och slangkoppling:

AquaMax Eco Premium 4000, 6000, 8000:

- Andra ingången (1): Konisk slanganslutning 1 till 1½ "
- Pumputgång (2): Slangkoppling 1½ " (alternativt konisk slanganslutning 1 till 1½ ")

AquaMax Eco Premium 12000, 16000:

- Andra ingången (1): Konisk slanganslutning 1 till 1½ "
- Pumputgång (2): Slangkoppling 2 " (alternativt konisk slanganslutning 1 till 1½ ")

Skjut slangklämman och överfallsmuttern över slangen. Sätt slangen på den koniska slanganslutningen eller slangkopplingen och spänn fast med en slangklämma.

Sätt den koniska slanganslutningen resp. slangkopplingen på den andra ingången (1) resp. pumputgången (2) och dra åt överfallsmuttern för hand.

### Använda apparaten med dammfilter

Bild (B)

Anslut pumputgången (2) till dammfiltret. Stäng till den andra ingången (1) med skruvlocket.

## Använda apparaten med satellitfilter eller skimmer och dammfilter

Bild (C, D)

Anslut den andra ingången (1) till satellitfiltret eller skimmern. Anslut pumputgången (2) till dammfiltret.

### Ställa in inloppsregleringen

Bild (H)

Lossa på spärren (9) (dra mot inloppsregleringen) och skjut samtidigt inloppsregleringen (5) till rätt position (0 till 4).

– 0: Andra ingången stängd. Vatten sugas endast in via kåpan (filterskålarna).

– 1 till 3: En andel vatten sugas in via kåpan (filterskålar), en annan andel via den andra ingången.

– 4: Den andra ingången är maximalt öppen. Vatten sugas endast in via den andra ingången.

Rekommendation:

– Om den andra ingången är stängd under drift ska inloppsregleringen (5) ställas på 0.

– Vid drift med satellitfilter eller skimmer ska inloppsregleringen (5) ställas in inom intervallet 1 till 4.

### Installera apparaten torr

Bild (E, F)

Ställ apparaten så att den inte är utsatt för direkt solstrålning (max. 40 °C).

Öppna spärrens (3) och ta av den övre filterskålen.

Lossa på klämman (4) och ta ut pumpen ur den undre filterskålen. Dra av sugadaptorn (6) och inloppsregleringen (5) från pumpen.

Ta av skruvarna som håller fast hållaren (7). Ta ut hållaren ur den undre filterskålen.

Sätt in gummifötterna (8) (finns bland tillbehöret) i härför avsedda öppningar på undersidan av hållaren (7).

Sätt in pumpen i hållaren (7) igen och fixera med klämman (4).

Anslut sug- och tryckledningen. Erforderligt monteringsstillbehör finns bland medföljande tillbehör.

### Driftstart



**Varning! Pumpen får inte köras torr.**

**Möjlig följd:** Pumpen kan förstöras.

**Skyddsåtgärder:** Kontrollera vattennivån regelbundet. Apparaten måste generellt vara placerad under vattenytan.



**Obs!** Den integrerade temperaturvakten slår ifrån pumpen automatiskt vid överbelastning. Efter att motorn har svalnat slås pumpen på automatiskt igen. **Risk för olyckor!**

Så ansluter du strömmen:

**Inkoppling:** Anslut stickkontakten till stickuttaget. Apparaten startar genast när den matas med ström.

**Frånkoppling:** Dra ut stickkontakten.



**Obs!**

En fabriksny pump uppnår inte sin maximala prestanda förrän efter ett par drifttimmar.

Pumpen genomför vid driftstart automatiskt ett förprogrammerat självtest i ca två minuter (**Environmental Function Control (EFC)**). Härvid går pumpen igenom olika varvtal och undersöker, om de går torr / är blockerade eller går med vattengenomflöde. I fall av torgång / blockering kopplar pumpen från automatiskt efter ca 90 sekunder. Pumpen gör självständigt återkommande startförsök på nytt. Vid störning ska strömtillförseln kopplas från och "pumpen flödas" resp. hindret avlägsnas. Därefter kan apparaten åter tas i drift.

### Aquamax Eco Premium 12000, Eco Premium 16000

Bild (G)

AquaMax Eco Premium 12000, 16000

Vid inkopplad SFC-funktion optimerar pumpen självständigt vattenmängden och matningshastigheten och reducerar den ned till 50%. Med hjälp av SFC anpassar apparaten sig hela året till den rådande dammekologin, stöder dammens biologi genom vattencirkulation oavsett temperatur (vinterdrift, övergångsdrift och sommardrift) och sparar ström. SFC fungerar inte om den ställs upp torr. SFC kan kopplas till och från med brytaren som finns på pumpen. I frånkopplat skick ändras inte varvtalet temperaturberoende utan står kvar på maximalt läge under hela året. Om en skimmer, ett satellitfilter eller en InScenio-regleringsapparat (tillbehör från OASE) används, kan det vara lämpligt för anläggningen att SFC slås ifrån.

Apparatens effekt är endast reglerbar via en strömregulator från OASE.

## Rengöring och underhåll



### Varning! Farlig elektrisk spänning.

**Möjliga följder:** Dödsolyckor eller allvarliga personskador.

#### Skyddsåtgärder:

- Innan du doppar ned handen i vattnet måste du alltid dra ut stickkontakten till all utrustning som befinner sig i vattnet.
- Dra alltid ut stickkontakten innan du utför arbeten på apparaten.

### Rengöring av apparaten

Rengör apparaten vid behov med rent vatten och en mjuk borste.

- Använd aldrig starka rengöringsmedel eller kemiska lösningar då dessa kan fräta apparatens kåpa eller leda till att apparatens funktion försämras.
- För att få bort svåra kalkavlagringar vid rengöring av pumpen kan även vanligt ättiks- och klorfritt hushållsrengöringsmedel användas. Efteråt ska pumpen rengöras grundligt med rent vatten.

### Rengöra pumpen

Bild (I)

Lossa på slangarna till apparaten. Öppna spärrarna (3) och ta av den övre filterskålen.

Lossa på klämman (4) och ta ut pumpen ur den undre filterskålen. Dra av sugadaptorn (5) och regleringen (6) från pumpen.

AquaMax Eco Premium 4000, 6000, 8000:

- Vrid pumphuset kraftigt i motsols riktning (bajonettkoppling) och ta sedan av.
- Rengör pumphuset, O-ringen och pumphjulet med en borste under klart vatten.
- Kontrollera om delarna har skadats och byt ut vid behov.
- Montera samman i omvänd ordningsföljd.

AquaMax Eco Premium 12000, 16000:

- Ta bort skruvarna och lyft av pumphuset.
- Rengör pumphuset, pumphjulet och den flata packningen med en borste under klart vatten.
- Kontrollera om delarna har skadats och byt ut vid behov.
- Montera samman i omvänd ordningsföljd.

### Störning

Störning	Orsak	Åtgärd
Apparaten suger inte längre	Nätspänning saknas Pumphjulet blockerat/löper torrt	Kontrollera nätspänningen Rengör, kontrollera tilliedningarna
Otillräckligt vattenflöde	Filterskål/satellitfilter nedsmutsat Slangen blockerad Slangen vikt För höga förluster i slangledningarna SFC reducerar vattenmängden	Rengör Rengör, byt ut vid behov Kontrollera slangen, byt ut vid behov Reducera slanglängden till ett minimum Slå ifrån SFC
Apparaten slår ifrån efter kort tids drift	Filterskålen tilltäppt Kör torrt	Rengör Kontrollera tilliedningen

### Avfallshantering



Denna apparat får inte kastas i hushållssoporna! Lämna in apparaten till ett erkänt insamlingsställe. Klipp av kabeln så att apparaten inte längre kan tas i drift.

### Förvaring / Lagring under vintern

Apparaten är frostsäker till -20°C. Om apparaten ska förvaras utanför dammen, rengör den först noggrant med vatten och en mjuk borste, kontrollera om den är skadad och förvara den sedan i vatten eller i vattenfyllt skick. Doppa inte ned stickkontakten i vatten.

### Reparation

En kåpa som har skadats kan inte repareras och får inte längre användas. Skrota apparaten enligt gällande föreskrifter.

### Slitagedelar

Drivenheten är en slitagedel och täcks inte av garantin.

## Alkuperäisen käyttöohjeen käännös

### Ohjeita tähän käyttöohjeeseen

Tervetuloa OASE Living Water -yhteykseen. Tällä ostoksella **Aquamax Eco Premium 4000, 6000, 8000, 12000, 16000** olette tehnyt hyvän valinnan.

Lukekaa tämä käyttöohje huolellisesti läpi ennen laitteen ensimmäistä käyttöä ja tutustukaa laitteeseen. Kaikki tätä laitetta koskevat työt ja työt tällä laitteella saa suorittaa vain kyseessä olevan ohjeen mukaan.

Noudattakaa ehdottomasti oikean ja turvallisen käytön ohjeita.

Säilyttäkää tämä käyttöohje huolellisesti! Jos laite vaihtaa omistajaa, antakaa käyttöohje eteenpäin.

### Tämän ohjeen symbolit

Tässä käyttöohjeessa käytetyillä symboleilla on seuraavanlainen merkitys:



#### Henkilövahinkojen vaara vaarallisen sähköjännitteen johdosta

Symboli kiinnittää huomiota välittömästi uhkaavaan vaaraan, jonka seurauksena voi olla kuolema tai loukkaantuminen, kun tarvittaviin toimenpiteisiin ei ole ryhdytty.



#### Henkilövahinkojen vaara yleisten vaaralähteiden johdosta

Symboli kiinnittää huomiota välittömästi uhkaavaan vaaraan, jonka seurauksena voi olla kuolema tai loukkaantuminen, kun tarvittaviin toimenpiteisiin ei ole ryhdytty.



Tärkeä ohje häiriöttömään toimintaan.

### Määrystenmukainen käyttö

Aquamax Eco Premium 4000, 6000, 8000, 12000, 16000, nimitetään jatkossa "laitteeksi", ja kaikkia muita toimituksen osia saadaan käyttää yksinomaan, kuten seuraavassa esitetään:

- Normaalin lammikkoveden pumppaamiseen suodatinta, vesiputousta ja puronjuokutuslaitteita varten.
- Teknisten tietojen käyttö ja noudattaminen.

Laitteelle ovat voimassa seuraavat rajoitukset:

- Älä käytä uimalammikoissa.
- Älä koskaan siirrä muita nesteitä kuin vettä.
- Älä käytä koskaan ilman, että vettä virtaa läpi.
- Ei ammattimaiseen tai teolliseen käyttöön.
- Ei käyttöön kemikaalien, elintarvikkeiden, helposti palavien tai räjähtävien aineiden yhteydessä.



#### Huomaus! Rikkoontumisvaara!

Laitteeseen ei saa päästä ilmaa eikä se saa käydä kuivana. Älä liitä laitetta rakennuksen vesijohtoihin.

### Turvaohjeet

OASE-yhtiö on rakentanut tämän laitteen alan uusimman tekniikan ja voimassa olevien turvallisuusmääräysten mukaan. Siitä huolimatta laite voi aiheuttaa vaaraa henkilöille ja esineille, jos laitetta käytetään epäasianmukaisesti tai käyttötarkoituksen vastaisesti tai jos turvaohjeita ei huomioida.

**Turvallisuussyistä tätä laitetta eivät saa käyttää lapset, alle 16-vuotiaat nuoret, eivätkä henkilöt, jotka eivät kykene tunnistamaan mahdollisia vaaroja, tai eivät tunne tätä käyttöohjetta. Lapsia on valvottava, jotta he eivät leiki laitteella.**

### Veden ja sähkön yhdistämisen aiheuttamat vaarat

- Veden ja sähkön yhdistämisen aiheuttama sähköisku voi johtaa kuolemaan tai vakavaan tapaturmaan, ellei sähköä liitetä määräysten mukaisesti tai jos yhdistelmää käytetään asiattomalla tavalla.
- Vedä aina kaikkien vedessä olevien laitteiden virtapistokkeet irti, ennen kuin olet kosketuksessa veden kanssa.

### Määräystenmukainen sähköasennus

- Sähköasennusten on vastattava kansallisia asennusmääräyksiä ja ne saa tehdä vain sähköalan ammattilainen.
- Henkilö on sähköalan ammattilainen, kun hän ammatillisen koulutuksensa, tietojensa ja kokemuksensa perusteella on kykenevä ja oikeutettu tekemään ja arvioimaan hänelle annettuja töitä. Työnteko ammattilaisena pitää sisällään myös mahdollisten vaarojen tunnistamisen sekä asiaankuuluvien paikallisten ja kansallisten normien, sääntöjen ja määräysten huomioon ottamisen.
- Jos sinulla on kysymyksiä tai ongelmia, käänny oman sähköalan ammattilaisesi puoleen.
- Laitteen liittäminen on sallittua vain, kun laitteen ja virransyötön sähköiset tiedot ovat yhtäpitäviä. Laitetiedot ovat laitteen tyypikkilvessä tai pakkauksessa tai tässä käyttöohjeessa.
- Laite on varmistettava vikavirtasuojalaitteistolla, jonka nimellisvikavirta on enintään 30 mA.
- Pidennysjohtojen ja virranjakajien (esim. pistorasiarimujen) on oltava ulkokäyttöön sopivia.
- Verkkojohtojen läpileikkaus ei saa olla pienempi kuin kumiletkujohtojen, joissa on lyhenne H05RN-F. Jatkojohtojen on vastattava standardin DIN VDE 0620 vaatimuksia.
- Suojaa pistokeliitännät kosteudelta.
- Liitä laite vain määräystenmukaisesti asennettuun pistorasiaan.

### Turvallinen käyttö

- Laitetta ei saa käyttää rikkiinlaisella laitekotelolla tai rikkiinlaisin sähköjohdoin.
- Älä kannata tai vedä laitetta liitosjohdosta.
- Vedä kaikki johdot suojattuina niin, että niiden vahingoittuminen on poissuljettu ja kukaan ei voi niihin kompastua.
- Älä koskaan avaa laitteen koteloa tai laitteeseen kuuluvia osia, jos tähän ei nimenomaan viitata käyttöohjeessa.
- Käytä laitteessa ainoastaan alkuperäisiä varaosia tai varusteita.
- Älä koskaan tee laitteelle teknisiä muutoksia.
- Anna ainoastaan OASE:n valtuuttaman asiakaspalvelun suorittaa korjaustoimenpiteet.
- Verkkojohdon vaihtaminen uuteen ei ole mahdollista. Laite tai osa tulee poistaa käytöstä, jos johto on vahingoittunut.
- Käytä laitetta vain, kun vedessä ei ole ihmisiä.
- Pidä pistorasia ja verkkopistoke kuivana.

**Tärkeää! Laite on varustettu kestopagneetilla. Magneettikenttä voi vaikuttaa sydämentahdistimeen.**

### Asennus

Laite voidaan asettaa joko veden alle (upoksiin) tai lammikon ulkopuolelle (kuiviin olosuhteisiin).

Laitteen täytyy yleensä olla vedenpinnan alapuolelle asetettuna.

Aseta laite vaakasuoraan ja vakaasti lujalle pohjalle.

#### Tee liittymät.

Kuva (B)

Suositus porrastetun letkuyhteen ja letkuyhteen käyttämiseen:

AquaMax Eco Premium 4000, 6000, 8000:

- Toinen sisääntulo (1): Porrastettu letkuyhde 1 - 1½"
- Pumpun ulostulo (2): Letkuyhde 1½" (vaihtoehtoisesti porrastettu letkuyhde 1-1½")

AquaMax Eco Premium 12000, 16000:

- Toinen sisääntulo (1): Porrastettu letkuyhde 1 - 1½"
- Pumpun ulostulo (2): Letkuyhde 2" (vaihtoehtoisesti porrastettu letkuyhde 1-1½")

Työnnä letkunpinne ja mutteri letkun yli. Aseta letku porrastetulle letkuyhteelle tai letkuyhteelle ja varmista letkupintteellä.

Aseta porrastettu letkuyhde tai letkuyhde toiseen sisääntuloon (1) tai pumpun ulostuloon (2) ja kiristä mutteri käsin.

#### Laitteen käyttäminen lammikon suodattimen kanssa

Kuva (B)

Yhdistä pumpun ulostuloon (2) lammikon suodatin. Sulje toinen sisääntulo (1) ruuvisolulla.

## Käytä laitteessa satelliittisuodatinta tai pintaventtiiliä ja lammikon suodatinta.

Kuva (C, D)

Yhdistä toiseen päähän (1) satelliittisuodatin tai pintaventtiili. Yhdistä pumpun ulostuloon (2) lammikon suodatin.

## Tulosäätimen säätäminen

Kuva (H)

Avaa lukitus (9) (vedä tulosäätimen suuntaan) ja työnnä samalla tulosäädin (5) haluttuun asentoon (0-4).

0: Toinen sisääntulo suljettu. Vettä imetään vain kotelon (suodattimen kuoren) kautta.

1-3: Vettä imetään suhteellisesti kotelon (suodattimen kuoren) ja toisen sisääntulon kautta.

4: Toinen sisääntulo on avattu maksimaalisesti. Vettä imetään nyt toisen sisääntulon kautta.

Suositus:

Kun toinen sisääntulo on suljettu, aseta tulosäädin (5) nolnaan.

Kun käytät satelliittisuodatinta tai pintaventtiiliä, säädä tulosäädin (5) alueelle 1-4.

## Laitteen asettaminen kuiviin olosuhteisiin

Kuva (E, F)

Asenna laite siten, että se ei altistu suoraan auringonvalolle (max. 40 °C).

Avaa pidäkkeet (3) ja ota pois suodattimen yläkuori.

Löysennä puristin (4) ja ota pumpppu pois alakuoresta. Ota pois pumpusta imusovitin (6) ja tulosäädin (5).

Irroita pidikkeen (7) kiinnitysruuvit. Ota pidike pois suodattimen alakuoresta.

Aseta kumijalat (8) (lisävarustelaatikossa) pidikkeen (7) alapuolella oleviin niille varattuihin aukkoihin

Aseta pumpppu uudelleen pidikkeeseen (7) ja kiinnitä puristimella (4).

Kiinnitä imu ja painejohto. Tarvittavat asennustarvikkeet ovat lisävarustelaatikossa.

## Käyttöönotto



**Huomio!** Pumpppua ei saa käyttää kuivana.

**Mahdollinen seuraus:** Pumpppu rikkoutuu.

**Suojatoimenpide:** Tarkasta säännöllisesti vesitilanne. Laitteen täytyy yleensä olla vedenpinnan alapuolella asetettuna.



**Huomio!** Integroitu lämpötila-anturi kytkee pumpun automaattisesti pois päältä ylikuormituksen yhteydessä.

Kun moottori on jäähtynyt, pumpppu kytkeytyy jälleen automaattisesti päälle. **Tapaturmavaara!**

Näin teet virransyötön:

**Päällekytkentä:** Verkkopistoke kytketään pistorasiaan. Laite käynnistyy heti, kun se saa sähkövirtaa.

**Poiskytkentä:** Verkkopistoke kytketään irti.



**Huomautus:**

Tehdasuusi pumpppu saavuttaa vasta muutaman käyttötunnin jälkeen maksimaalisen tehon.

Pumpppu suorittaa automaattisesti käyttöönoton aikana esiohjelmoidun, n. kaksi minuuttia kestävänsä itsetestauksen (**Environmental Function Control (EFC)**). Tällöin pumpppu käy läpi erilaisia kierroslukuja ja tunnistaa, onko se kuiva-käynnissä / tukkeutunut tai upotettuna veteen. Mikäli pumpppu on kuivakäynnissä / tukkeutunut, kytkeytyy se pois päältä automaattisesti n. 90 sekunnin kuluttua. Pumpppu pyrkii käynnistämään itsensä uudelleen tasaisin väliajoin. Häiriötilanteessa katkaise virransyöttö ja "laita pumpppu tulvimaan" tai poista tukkeuma. Sen jälkeen voit ottaa laitteen uudelleen käyttöön.

## Aquamax Eco Premium 12000, Eco Premium 16000

Kuva (G)

AquaMax Eco Premium 12000, 16000

SFC-toiminnon ollessa päällä pumpppu optimoi itse vesimäärän ja pumpppauskorkeuden ja laskee näitä jopa 50%. SFC mahdollistaa laitteen mukautumisen kulloiseenkin lammen ekologiaan ympäri vuoden, avustaa lämpötilasta riippuvalla veden kierrolla lammen biologiaa (talvikäyttö, siirtymäkäyttö ja kesäkäyttö) ja säästää sähköä. SFC ei toimi kuiva-asetuksessa. SFC voidaan kytkeä päälle ja pois päältä pumpun venttiilillä. Sen ollessa irtikytkettyä kierroslukua ei lämpötilasta riippuen muutu, vaan pysyy koko vuoden maksimissaan. Pintaventtiiliä, satelliittisuodatinta tai InScenio-säädintä (OASE-lisälaitteet!) käytettäessä voi olla laitteistosta riippuen suositeltavaa kytkeä SFC pois päältä.

Laitteen teho on säädettävissä vain OASE:n sähkövirranhallinta-laitteen avulla.

## Puhdistus ja huolto



### Huomio! Vaarallinen sähköjännite.

**Mahdollisia seuraamuksia:** Kuolema tai vaikea loukkaantuminen.

#### Suojatoimenpiteet:

- Irrota kaikkien vedessä olevien laitteiden verkkopistokkeet ennen kuin kosket veteen.
- Ennen työskentelyä laitteella irrota laitteen verkkopistoke.

### Laitteen puhdistus

Puhdista laite tarvittaessa kirrkaalla vedellä ja pehmeällä harjalla.

- Älä missään tapauksessa käytä voimakkaasti reagoivia puhdistusaineita tai kemiallisia liuottimia, koska sillä tavoin tehtäessä kotelo voi syöpyä tai toiminta häiriintyä.
- Itsepintaisessa kalkkeutumisessa voidaan pumpun puhdistukseen käyttää myös etikka- ja kloorivapaita kotitaloudessa tavallisia puhdistimia. Puhdista pumppu tämän jälkeen perusteellisesti puhtaalla vedellä.

### Pumpun puhdistaminen

Kuva (I)

Ota laitteesta pois letkut. Avaa pidikkeet (3) ja ota pois suodattimen päällyskuori.

Höllennä (4) puristin ja ota pumppu alakuoresta. Ota pois pumpusta imusovitin (5) ja säädin (6).

AquaMax Eco Premium 4000, 6000, 8000:

Käännä pumpun koteloa voimakkaasti myötäpäivään (pikasuljin) ja ota se pois.

Puhdista pumpun kotelo, O-renkas ja juoksupyörä harjalla puhtaan veden alla.

Tarkasta osat vaurioitumisen varalta, tarvittaessa vaihda ne uusiin.

Kokoa päinvastaisessa järjestyksessä.

AquaMax Eco Premium 12000, 16000:

Ota pois ruuvit ja pumpun kotelo.

Puhdista pumpun kotelo, O-renkas ja juoksupyörä harjalla puhtaan veden alla.

Tarkasta osat vaurioitumisen varalta, tarvittaessa vaihda ne uusiin.

Kokoa päinvastaisessa järjestyksessä.

### Häiriö

Häiriö	Syy	Toimenpide
Laite ei ime	Verkköjännite puuttuu Juoksupyörä juuttunut/käy kuivana	Tarkista verkköjännite Puhdista pumppu ja tarkista johdot
Veden tulo riittämätön	Suodattimen kuori/satelliittisuodatin likaantunut Letku tukkeutunut Letku taittunut Liian suuret häviöt letkulinjoissa SFC pienentää vesimäärää	Puhdistus Puhdista, tarvittaessa vaihda uuteen Tarkasta letku, tarvittaessa vaihda uuteen Letku lyhennettävä tarvittavaan minimiin Kytke SFC pois päältä
Laite kytketty pois päältä lyhyen käyttöajan jälkeen	Suodattimen kuori tukkeutunut Käy kuivana	Puhdistus Tarkista syöttöjohto

### Hävittäminen



Tätä laitetta ei saa hävittää kotitalousjätteenä! Käyttäkää siihen tarkoitukseen varattua palautusjärjestelmää. Tehkää sitä ennen laite käyttökelvottomaksi katkaisemalla kaapeli.

### Varastointi/talvisäilytys

Laite on pakkasuojattu -20 °C:een asti. Varastoidessasi laitteen lammikon ulkopuolla suorita perusteellinen puhdistus pehmeällä harjalla ja vedellä, tarkista vauriot ja säilytä se upotettuna tai vedellä täytettynä. Älä upota verkkopistoketta veteen!

### Korjaus

Vaurioitunutta koteloa ei voi korjata eikä sitä saa enää käyttää. Hävitä laite asianmukaisesti.

### Kuluvat osat

Käyttöyksikkö on kuluva osa, se ei kuulu takuun piiriin.

## Az eredeti használati útmutató fordítása

### Információk ehhez a használati útmutatóhoz

Üdvözljük az OASE Living Water nevében. Ön ezen termék **Aquamax Eco Premium 4000, 6000, 8000, 12000, 16000** megvásárlásával jó döntést hozott.

Az első használatba vétel előtt olvassa el gondosan a használati útmutatót és ismerkedjen meg a készülékkel. Az készülékkel, vagy a készüléken végzett bármilyen munka esetén tartsa be a jelen útmutatóban leírtakat.

A készülék helyes és biztonságos használata érdekében feltétlenül vegye figyelembe a biztonsági előírásokat.

Őrizze meg gondosan a jelen használati útmutatót. Ha másnak adja a készüléket, adja oda ezt a használati útmutatót is.

### A jelen útmutatóban használt szimbólumok

A jelen használati útmutatóban használt szimbólumok jelentése a következő:



**Áramütésveszély! Veszélyes elektromos feszültség, mely súlyos személyi sérülést okozhat.**

A szimbólum közvetlen veszély kockázatára utal, mely a megfelelő óvintézkedések megtétele nélkül súlyos, vagy halálos kimenetelű sérüléssel és járhat.



**Általános veszélyforrás: személyi sérülés veszélye**

A szimbólum közvetlen veszély kockázatára utal, mely a megfelelő óvintézkedések megtétele nélkül súlyos, vagy halálos kimenetelű sérüléssel és járhat.



Fontos útmutató a zavarmentes működéshez.

### Rendeltetésszerű használat

Aquamax Eco Premium 4000, 6000, 8000, 12000, 16000, a továbbiakban "készülék", és a csomagolásban található minden más (alkat)rész kizárólag csak a következőképpen használható:

- Normál tóvíz szivattyúzására szűrőkhöz, vízesésekhez és kerti patakokhoz.
- Üzemeltetés a műszaki adatok betartása mellett.

A készülékre a következő korlátozások érvényesek:

- Fürdésre használt tavakban használni tilos.
- A készüléket soha nem szabad vízen kívül más folyadékkal használni.
- Soha nem szabad vízátfolyás nélkül működtetni.
- Nem szabad kisipari- vagy ipari célokra használni.
- Nem szabad vegyszerekkel, élelmiszerekkel, gyúlékony vagy robbanékony anyagokkal együtt alkalmazni.



**Figyelem! A készülék tönkremehet!**

A készüléknek nem szabad levegőt szívnia vagy szárarzon futnia. A készüléket nem szabad házi vízvezetékekre csatlakoztatni.

### Biztonsági utasítások

A **OASE** cég ezt a készüléket a technika aktuális állása és a fennálló biztonsági előírások szerint építette. Ennek ellenére a készülékből veszélyek indulhatnak ki személyekre és dologi értékekre, ha a készüléket szakszerűtlenül, ill. nem a használati célnak megfelelően alkalmazzák, vagy ha nem veszik figyelembe a biztonsági utasításokat.

**Biztonsági okokból gyermekek és 16 évnél fiatalabbak, valamint olyan személyek, akik nem képesek felismerni a lehetséges veszélyeket, vagy jelen használati utasítást nem ismerik, nem használhatják a készüléket.**

**Figyelni kell a gyerekekre, hogy ne játszanak a készülékkel.**

### Veszélyek a víz és elektromosság kombinációja által

- A víz és elektromosság kombinációja nem előírászerű csatlakoztatás vagy szakszerűtlen kezelés esetén áramütés miatti halálhoz vagy súlyos sérülésekhez vezethet.
- Mielőtt a vízbe nyúlna, feszültségmentesítse az összes vízben lévő készüléket.



### Előírászerű elektromos telepítés

- Az elektromos rákötéseknek meg kell felelniük a nemzeti szabályozásoknak és ezeket kizárólag szakember kivitelezheti.
- Egy személy akkor számít szakképzett villanszerelőnek, ha képesítése, ismeretei és tapasztalata alapján képes felmérni és elvégezni a munkát. A szakember képes kell hogy legyen a lehetséges veszélyek felismerésére, és a vonatkozó nemzeti és regionális és normák és szabályok betartására.
- Ha kérdése, vagy problémája van, forduljon villanszerelő szakemberhez.
- A készülék csatlakoztatása csak akkor megengedett, a készülék és a tápáram paraméterei megegyeznek. A készülék adatai a típus táblán, valamint a csomagoláson, és ebben az útmutatóban találhatóak meg.
- A készüléket 30 mA névleges áramerősségű hibaáram-védelemmel kell ellátni.
- A hosszabbító (pl. elosztóléc) és az elosztó meg kell hogy feleljen a szabadban történő felhasználás feltételeinek (fröccsenés-védelemmel ellátva).
- A hálózati csatlakozóvezetékeknek nem szabad a H05RN-F jelölésű gumi tömlővezetékeknek kisebb keresztmetszettel rendelkezniük. A hosszabbító vezetékeknek eleget kell tenniük a DIN VDE 0620 követelményeinek.
- A csatlakozókat védje a nedvességtől.
- A készüléket csak előírászerűen telepített dugaszolóaljzatról működtesse.

### Biztonságos működés

- Sérült vezeték, vagy ház esetén a készüléket tilos üzemeltetni.
- Ne hordozza vagy húzza a készüléket a csatlakozó vezetékénél fogva!
- A vezeték védve helyezze el, így kizárhatóak a sérülések és senki nem bukik fel benne.
- Ne nyissa fel a készüléket, vagy az alkatrészeket, ha erre az útmutató nem szólítja fel kifejezetten.
- Kizárólag eredeti pótalkatrészeket és tartozékokat használjon a készülékhez.
- Soha ne végezzen műszaki változtatásokat a készüléken.
- Szerelést csak OASE szakszerviz végezzen.
- A csatlakozóvezeték nem cserélhető ki. Egy sérült vezeték esetén a készüléket ill. az alkotórészeit ártalmatlanítani kell.
- A készüléket csak akkor üzemeltesse, ha a tóvízben nem tartózkodnak emberek!
- A csatlakozót és az aljzatot tartsa szárazon.

**Fontos! A készülék egy permanens mágnessel van felszerelve. A mágneses mező befolyásolhatja a szívritmus-szabályozókat.**

### Felszerelés

A készüléket a vízben (bemerítve), vagy a tavon kívül (szárazon) is lehet felállítani.

A készüléket általánosságban a vízfelszín alatt kell elhelyezni.

A készüléket vízszintes helyzetben állítsa szilárd talapzatra.

### Végezze el a csatlakoztatásokat

(B) ábra

Javaslat a lépcsőzetes tömlővégek és tömlővégek használatához:

AquaMax Eco Premium 4000, 6000, 8000:

- Második bemenet (1): Lépcsőzetes tömlővég 1-től 1½"-ig
- Szivattyúkimenet (2): Tömlővég 1½" (alternatíva: lépcsőzetes tömlővég 1-től 1½"-ig)

AquaMax Eco Premium 12000, 16000:

- Második bemenet (1): Lépcsőzetes tömlővég 1-től 1½"-ig
- Szivattyúkimenet (2): Tömlővég 2" (alternatíva: lépcsőzetes tömlővég 1-től 1½"-ig)

Tolja rá a tömlőbilincset és a hollandi- anyát a tömlőre. A tömlőt tolja rá a lépcsőzetes tömlővégre, vagy a tömlővégre és rögzítse tömlőbilincssel.

A lépcsőzetes tömlővéget, ill. tömlővéget illesse rá a második bemenetre (1) ill. szivattyúkimenetre (2) és kézzel húzza meg a hollandi- anyát.

### A készüléket tó-szűrővel üzemeltesse

(B) ábra

A szivattyú kimenetét (2) kösse össze a tó-szűrővel. A második bemenetet (1) zárja le a rácsavarható kupakkal.

## A készüléket külön szűrővel, vagy szkimmerrel és tó-szűrővel üzemeltesse

(C, D) ábra

A második bemenetet (1) kösse össze a különálló szűrővel, vagy a szkimmerrel. A szivattyú kimenetét (2) kösse össze a tó-szűrővel.

## Beömlés-szabályozó beállítása

(H) ábra

Oldja a zárat (9) (húzza a beömlés-szabályozó irányába) és ezzel egyidejűleg tolja a beömlés-szabályozót (5) a kívánt állásba (0 és 4 között).

- 0: Második bemenet zárva. A víz a házon keresztül kerül beszívásra (szűrőtokok).
- 1-től 3-ig: A víz részben a házon keresztül (szűrőtokok) és a második bemeneten keresztül kerül beszívásra.
- 4: Második bemenet maximálisan nyitva. A víz csak a második bemeneten keresztül kerül beszívásra.

Javaslat:

- Zárt második bemenettel történő üzemeltetéshez a beömlés-szabályozót (5) állítsa 0 állásba.
- Különálló szűrővel, vagy szkimmerrel történő üzemeltetés esetén a beömlés szabályozót (5) 1 és 4 tartományon belül állítsa.

## A készülék száraz felállítása

(E, F) ábra

Úgy állítsa fel a készüléket, hogy az ne legyen közvetlen napsugárzásnak kitéve (max. 40 °C).

Nyissa ki a klipszet (3) és vegye le a szűrő felső részét.

Oldja a kapcsokat (4) és vegye ki a szivattyút a szűrő alsó részéből. Húzza le a szivattyúról a szívóadaptert (6) és a beömlés-szabályozót (5).

Távolítsa el a foglalatot rögzítő csavarokat (7). Vegye ki a foglalatot a szűrő alsó részéből.

A foglalat (7) alsó részén az erre szolgáló nyílásokba illessze bele a gumilábakat (8) (a csomag tartalmazza).

A szivattyút helyezze vissza a foglalatba (7) és rögzítse a kapcsokkal (4).

Csatlakoztassa a szívó-, és nyomóvezetékeket. A szükséges szerelési tartozékokat a csomag tartalmazza.

## Üzembe helyezés



**Figyelem! A szivattyú szárazon futása tilos.**

**Lehetséges következmény:** A szivattyú elromlik.

**Biztonsági intézkedés:** Rendszeresen ellenőrizze a vízszintet. A készüléket általánosságban a vízfelszín alatt kell elhelyezni.



**Figyelem!** A beépített hőmérséklet-ellenőrző túlterheléskor automatikusan kikapcsolja a szivattyút. A motor lehűlése után a szivattyú újból automatikusan bekapcsolódik. **Balesetveszély!**

Így biztosíthatja az áramellátást:

**Bekapcsolás:** Csatlakoztassa a csatlakozót az aljzathoz. A készülék automatikusan bekapcsol, ha azt az elektromos hálózatra kötötték.

**Kikapcsolás:** Húzza ki a hálózati csatlakozót.



**Fontos:**

A gyárból frissen kikerülő szivattyú csak néhány üzemóra elteltével éri el maximális szivattyúzási teljesítményét.

A szivattyú üzembe helyezéskor egy előre beprogramozott, kb. kétperces öntesztet hajt végre (**Environmental Function Control (EFC)**). Ekkor a szivattyú különböző fordulatszámokra kapcsol és észleli, hogy szárazra futott vagy blokkolódott-e, ill. hogy vízbe van-e merítve. Szárazra futás / blokkolódás esetén a szivattyú kb. 90 másodperc elteltével automatikusan kikapcsol. A szivattyú rendszeresen végez önmagától beindítási kísérletet. Üzemzavar esetén szakítsa meg az áramellátást, "árassza el a szivattyút", ill. távolítsa el az akadályt. Ezután a készüléket újból üzembe lehet helyezni.

## Aquamax Eco Premium 12000, Eco Premium 16000

(G) ábra

AquaMax Eco Premium 12000, 16000

Bekapcsolt SFC funkció esetén a szivattyú önmagától optimalizálja a vízmennyiséget és a magasságot, és csökkenti azt akár 50%-ig. A SFC segítségével a készülék egész évben alkalmazkodik a tó mindenkorai ökológiájához, a hőmérséklettől függő vízkeringetéssel támogatja a tó biológiáját (téli, átmeneti és nyári üzemmód), valamint áramot takarít meg. Az SFC nem működik a száraz felállításban. Az SFC-t a szivattyún lévő csúszóérintkezővel lehet be- és kikapcsolni. Kikapcsolt állapotban a fordulatszám nem a hőmérséklettől függően változik, és egész évben maximális marad. Szkimmer, különálló szűrő vagy InScenio szabályozó készülék (OASE-tartozék!) használata esetén a berendezéstől függően ajánlatos lehet kikapcsolni az SFC-t.

A készülék teljesítménye csak OASE áramirányító készülékkel szabályozható.

## Tisztítás és karbantartás



**Figyelem! Veszélyes elektromos feszültség.**

**Lehetséges következmények:** halálos vagy súlyos sérülések.

**Övintézkedések:**

- Mielőtt belenyúl a vízbe, mindig húzza ki a vízben található összes készülék hálózati dugaszát.
- A készüléken való munkavégzés előtt húzza ki a dugót a konnektorból.

### Készülék tisztítása

A készüléket lehetőség szerint tiszta vízzel és puha kefével tisztítsa.

- Agresszív tisztítószerek, vagy vegyszeroldatok használata tilos, mivel ezek károsíthatják a burkolatot, vagy károsan befolyásolhatják a működést.
- Makacs vízkövesedés esetén a szivattyú tisztításához csak ecet-, és klórmentes háztartási tisztítószert használhat. Ezt követően tiszta vízzel alaposan mossa át a szivattyút.

### Tisztítsa meg a szivattyút

(I) ábra

Távolítsa el a tömlőket a készülékről. Nyissa ki a klipszet (3) és vegye le a szűrő felső részét.

Oldja a kapcsokat (4) és vegye ki a szivattyút a szűrő alsó részéből. Húzza le a szivattyúról a szívóadaptert (5) és a szabályozót (6).

AquaMax Eco Premium 4000, 6000, 8000:

- A szivattyúházat erőteljesen forgassa el óramutató járásának irányába (bajonett-zár) és vegye le.
- Tisztítsa meg a szivattyúházat, az O-gyűrűt és a járókereket tiszta vízzel és kefével.
- Ellenőrizze az alkatrészeket, hogy azok nem sérültek-e, adott esetben cserélje ki azokat.
- Fordított sorrendben szerelje össze.

AquaMax Eco Premium 12000, 16000:

- Távolítsa el a csavarokat és vegye le a szivattyúházat.
- Tisztítsa meg a szivattyúházat, a járókereket és a laptömítést tiszta vízzel és kefével.
- Ellenőrizze az alkatrészeket, hogy azok nem sérültek-e, adott esetben cserélje ki azokat.
- Fordított sorrendben szerelje össze.

### Üzemzavar

Üzemzavar	Ok	Megoldás
A készülék nem szivattyúoz	Hiányzik a hálózati feszültség A járókerék megakadt/szárazon forog	Ellenőrizze a hálózati feszültséget Végezzen tisztítást/Ellenőrizze a betáplvezetékeket
A vízfolyás nem elegendő	- A szűrők/különálló szűrő koszos A tömlő eldugult A tömlő megtört Túl nagy veszteség a tömlővezetékben Az SFC lecsökkenti a vízmennyiséget	Végezzen tisztítást Tisztítsa ki, esett. cserélje ki Ellenőrizze, esett. cserélje ki a tömlőt Csökkentse le a tömlő hosszát a szükséges minimumra Kapcsolja ki az SFC-t
A készülék rövid működés után lekapcsol	A szűrők eldugult Szárazra fut	Végezzen tisztítást Ellenőrizze a betáplvezetékeket

### Megsemmisítés



Ne a háztartási hulladékkal együtt ártalmatlanítsa a készüléket! Ehhez az erre kijelölt visszavételi helyeket használja. Előtte a kábel levágásával tegye használhatatlanná a készüléket.

### Tárolás / Telelés

A készülék mínusz 20 °C-ig fagyálló. Ha a készüléket a tavon kívül tárolja, akkor tisztítsa meg alaposan puha kefével és vízzel, ellenőrizze, hogy nem sérült-e, és tárolja azt vízbe merítve vagy vízzel megtöltve. A hálózati csatlakozót nem szabad a vízbe meríteni!

### Javítás

A sérült házát nem szabad megjavítani, és azt nem szabad tovább használni. Semmisítse meg a készüléket szakszerűen.

### Kopóalkatrészek

A rotor nem kopóalkatrész, és arra nem vonatkozik a szavatosság.

## Tłumaczenie oryginalnej instrukcji użytkownika

### Przedmowa do instrukcji użytkownika

Witamy w OASE Living Water. Kupując **Aquamax Eco Premium 4000, 6000, 8000, 12000, 16000**, dokonali Państwo dobrego wyboru.

Przed pierwszym uruchomieniem urządzenia należy uważnie przeczytać instrukcję użytkownika i zapoznać się z zasadą działania urządzenia. Wszystkie prace dotyczące tego urządzenia mogą być wykonywane tylko zgodnie z zaleceniami dostarczonej instrukcji.

Bezwzględnie przestrzegać przepisów bezpieczeństwa pracy w odniesieniu do prawidłowego i bezpiecznego użytkownika.

Instrukcję użytkownika należy przechowywać w bezpiecznym miejscu. W przypadku sprzedaży urządzenia nowemu właścicielowi należy przekazać również instrukcję użytkownika.

### Symbole w niniejszej instrukcji

Symbole zastosowane w niniejszej instrukcji użytkownika mają następujące znaczenie:



#### Zagrożenie wypadkowe dla ludzi przez niebezpieczne napięcie elektryczne.

Symbol ten wskazuje na bezpośrednio występujące zagrożenie, które może spowodować śmierć lub ciężkie obrażenia, jeżeli nie zostaną podjęte stosownie działania zabezpieczające.



#### Zagrożenie dla ludzi ze strony niebezpiecznego napięcia elektrycznego.

Symbol ten wskazuje na bezpośrednio występujące zagrożenie, które może spowodować śmierć lub ciężkie obrażenia, jeżeli nie zostaną podjęte stosownie działania zabezpieczające.



Ważna wskazówka dla bezusterkowego działania.

### Zastosowanie zgodne z przeznaczeniem

Aquamax Eco Premium 4000, 6000, 8000, 12000, 16000, zwany dalej "Urządzeniem", oraz wszystkie pozostałe części objęte zakresem dostawy mogą być używane wyłącznie w następujący sposób:

- Do pompowania zwykłej wody stawowej do filtrów, wodosпадów i strumieni.
- Eksploatacja w warunkach zgodnych z danymi technicznymi.

W stosunku do tego urządzenia obowiązują następujące ograniczenia:

- Nie użytkować w stawach kąpielowych.
- Nigdy nie tłoczyć innych cieczy niż woda.
- Nigdy nie użytkować urządzenia bez przepływu wody.
- Nie nadaje się do celów rzemieślniczych ani przemysłowych.
- Nie użytkować połączeniu z chemikaliami, artykułami spożywczymi, substancjami łatwopalnymi lub wybuchowymi.



#### Uwaga! Niebezpieczeństwo zniszczenia!

Urządzenie nie może zasysać powietrza lub pracować na sucho. Nie podłączać urządzenia do domowej instalacji wodociągowej.

### Przepisy bezpieczeństwa

Niniejsze urządzenie zostało wyprodukowane OASE zgodnie z aktualnym stanem wiedzy technicznej i obowiązującymi przepisami bezpieczeństwa pracy. Pomimo tego urządzenie może stanowić zagrożenie dla osób i dóbr materialnych, jeżeli będzie użytkowane nieprawidłowo, niezgodnie z jego przeznaczeniem albo sprzecznie z przepisami bezpieczeństwa.

**Z uwagi na ogólne bezpieczeństwo niedozwolone jest użytkowanie urządzenia przez dzieci i młodzież poniżej 16. roku życia, a także przez osoby, które nie są w stanie rozpoznać ewentualnych zagrożeń lub nie zapoznają się z niniejszą instrukcją użytkownika. Należy dopilnować, aby urządzeniem nie bawiły się dzieci.**

### Niebezpieczeństwa w wyniku kontaktu wody z prądem elektrycznym

- Woda w połączeniu z prądem elektrycznym w warunkach nieprzepisowo wykonanego podłączenia lub nieprawidłowej obsługi może prowadzić do ciężkich obrażeń ciała lub do śmierci poprzez porażenie prądem elektrycznym.
- Przed włożeniem rąk do wody należy zawsze odłączyć od napięcia wszystkie znajdujące się w wodzie urządzenia.

## Instalacja elektryczna zgodna z przepisami

- Instalacje elektryczne muszą odpowiadać krajowym przepisom instalacyjnym i mogą być wykonywane tylko przez specjalistów elektryków.
- Specjalistą elektrykiem jest osoba, która w oparciu o swoje wykształcenie, wiedzę i doświadczenie jest zdolna i uprawniona do oceny oraz przeprowadzenia końcowego oddania do eksploatacji wykonanych prac. Do zadań specjalistów należy też określenie potencjalnych niebezpieczeństw i zapewnienia przestrzegania obowiązujących miejscowych oraz krajowych norm, przepisów i postanowień.
- W przypadku pytań i problemów należy zwrócić się do specjalisty elektryka.
- Przyłączenie urządzenia jest dozwolone tylko wtedy, jeśli dane elektryczne urządzenia i zasilania energią są zgodne. Dane urządzenia znajdują się na tabliczce znamionowej na urządzeniu lub opakowaniu bądź w niniejszej instrukcji.
- Urządzenie musi być zabezpieczone poprzez urządzenie ochronne prądowe, z prądem uszkodzeniowym wynoszącym maksymalnie 30 mA.
- Przedłużacze przewodów i rozdzielacze prądu (np. listwy z gniazdkami) muszą być przeznaczone do użytkowania na wolnym powietrzu (zabezpieczone przed rozpryskami wody).
- Przewody łączące z siecią nie mogą mieć mniejszego przekroju poprzecznego niż przewody oponowe o oznaczeniu skrótownym H05RN-F. Przedłużacze muszą spełniać wymogi normy DIN VDE 0620.
- Połączenia wtykowe powinny być chronione przed wilgocią.
- Urządzenie może być podłączane tylko do prawidłowo zainstalowanego gniazdka.

## Bezpieczna eksploatacja

- W przypadku uszkodzonych przewodów lub uszkodzonej obudowy nie wolno użytkować urządzenia.
- Nie podnosić ani nie ciągnąć urządzenia za przewód elektryczny!
- Wszystkie przewody należy układać z odpowiednim zabezpieczeniem, aby uniknąć uszkodzeń i możliwości potknięcia.
- Nigdy nie należy otwierać obudowy urządzenia ani należących do niego elementów, jeśli nie jest to wyraźnie zalecane w instrukcji.
- Należy stosować tylko oryginalne dla tego urządzenia części zamienne i akcesoria.
- Nigdy nie dokonywać przeróbek technicznych urządzenia na własną rękę.
- Wszelkie prace naprawcze należy zlecać autoryzowanemu punktowi serwisowemu OASE.
- Przewody sieciowe nie mogą być wymieniane. W przypadku uszkodzenia przewodu, dalsze korzystanie z urządzenia lub jego komponentów nie jest możliwe.
- Nigdy nie włączać urządzenia, gdy w wodzie przebywają ludzie!
- Gniazdo sieciowe i wtyczkę sieciową należy utrzymywać w stanie suchym.

**Ważne! Urządzenie jest wyposażone w magnes stały. Pole magnetyczne może wywierać wpływ na stymulatory.**

## Montaż

Urządzenie może być ustawiane pod wodą (zanurzone) lub poza stawem (suche).

Urządzenie należy ustawić poniżej poziomu wody.

Urządzenie należy ustawić poziomo i stabilnie na mocnym podłożu.

## Wykonywanie przyłączy

Rys. (B)

Zalecenia dotyczące stosowania stopniowych końcówek węży i końcówek węży:

AquaMax Eco Premium 4000, 6000, 8000:

- Drugie wejście (1): Stopniowa końcówka węża 1 do 1½"
- Wyjście pompy (2): Końcówka węża 1½" (alternatywnie stopniowa końcówka węża 1 do 1½")

AquaMax Eco Premium 12000, 16000:

- Drugie wejście (1): Stopniowa końcówka węża 1 do 1½"
- Wyjście pompy (2): Końcówka węża 2" (alternatywnie stopniowa końcówka węża 1 do 1½")

Wsunąć obejmę zaciskową i nakrętkę złączkową na wąż. Nałożyć wąż na stopniową lub zwykłą końcówkę węża i zabezpieczyć obejmą zaciskową.

Stopniową lub zwykłą końcówkę węża nałożyć na drugie wejście (1) lub wyjście pompy (2) i ręcznie dokręcić nakrętkę złączkową.

## Eksploatacja urządzenia z filtrem stawowym

Rys. (B)

Wyjście pompy (2) połączyć z filtrem stawowym. Drugie wejście (1) zamknąć korkiem wkręcany.

## **Eksploatacja urządzenia z filtrem satelitowym lub pływakiem i filtrem stawowym**

Rys. (C, D)

Drugie wejście (1) połączyć z filtrem satelitowym lub pływakiem. Wyjście pompy (2) połączyć z filtrem stawowym.

### **Ustawianie regulatora wlotowego**

Rys. (H)

Poluzować blokadę (9) (wyjąć w kierunku regulatora wlotowego) i jednocześnie przesunąć regulator wlotowy (5) do odpowiedniej pozycji (0 do 4).

0: Drugie wejście jest zamknięte. Woda będzie zasysana tylko przez obudowę (skorupy filtracyjne).

1 do 3: Woda będzie zasysana procentowo przez obudowę (skorupy filtracyjne) i drugie wejście.

4: Drugie wejście maks. otwarte. Woda będzie zasysana tylko przez drugie wejście.

Zalecenie:

Przy pracy z zamkniętym drugim wejściem regulator wlotowy (5) należy ustawić na 0.

Przy pracy z filtrem satelitowym lub pływakiem regulator wlotowy (5) należy ustawić w zakresie od 1 do 4.

### **Ustawianie urządzenia w suchym miejscu**

Rys. (E, F)

Ustaw urządzenie w miejscu nie narażonym na bezpośredni wpływ promieni słonecznych (max. 40 °C).

Otworzyć zaciski (3) i wyjąć górną skorupę filtra.

Poluzować klamrę (4) i wyjąć pompę z dolnej skorupy filtra. Złączkę ssącą (6) i regulator wlotu (5) wyjąć z pompy.

Wyjąć śruby do mocowania uchwyty (7). Uchwyt wyjąć z dolnej skorupy filtra.

Nogi gumowe (8) (zapakowane osobno) włożyć w przewidziane do tego otwory na dolnej stronie uchwyty (7).

Pompę ponownie włożyć w uchwyt (7) i zamocować klamrą (4).

Podłączyć przewód ssący i ciśnieniowy. Wymagane akcesoria montażowe znajdują się w osobnym opakowaniu.

## **Uruchomienie**



**Uwaga! Pompa nie może pracować na sucho.**

**Możliwe skutki:** Pompa ulegnie zniszczeniu.

**Środki zabezpieczające:** Regularnie kontrolować poziom wody. Urządzenie należy ustawić poniżej poziomu wody.



**Uwaga!** Zainstalowany czujnik temperatury wyłącza automatycznie pompę przy przeciążeniu. Pompa włącza się znów automatycznie po ochłodzeniu silnika. **Niebezpieczeństwo!**

Podłączenie zasilania:

**Włączanie:** Włożyć wtyczkę sieciową do gniazdka. Urządzenie włącza się natychmiast, gdy zostanie podłączone do sieci elektrycznej.

**Wyłączanie:** Wyciągnąć wtyczkę sieciową.



**Wskazówka:**

Fabrycznie nowa pompa osiąga maksymalną moc dopiero po kilku godzinach roboczych.

Po uruchomieniu pompa automatycznie przeprowadza wstępnie zaprogramowaną autodiagnozę, trwającą ok. dwie minuty (**Environmental Function Control (EFC)**). W tym czasie pompa pracuje na różnych wartościach prędkości obrotowej i rozpoznaje, czy znajduje się w stanie pracy na sucho / jest zablokowana lub w stanie zanurzonym w wodzie. W przypadku pracy na sucho / przy zablokowaniu pompa wyłącza się automatycznie po ok. 90 sekundach. Pompa rozpoczyna samoczynnie ponowne próby uruchomienia. W razie usterki odciąć zasilanie i "zalać pompę" lub usunąć przeszkodę. Następnie można na powrót uruchomić urządzenie.

## **Aquamax Eco Premium 12000, Eco Premium 16000**

Rys. (G)

AquaMax Eco Premium 12000, 16000

Przy wyłączonej funkcji SFC pompa samoczynnie optymalizuje ilość wody i wysokość tłoczenia oraz redukuje ją aż do 50%. Dzięki funkcji SFC urządzenie przystosowuje się przez cały rok do warunków ekologicznych panujących w stawie, wspomaga biologię stawu poprzez zależny od temperatury obieg wody (tryb zimowy, tryb przejściowy i tryb letni) i zapewnia oszczędność energii elektrycznej. Funkcja SFC nie działa w przypadku ustawienia suchego. Funkcję SFC można włączać i wyłączać za pomocą suwaka na pompie. W stanie wyłączenia prędkość obrotowa nie będzie zmieniać się w zależności od temperatury i przez cały rok pozostanie ustawiona na wartość maksymalną. W przypadku zastosowania skimmera, filtra satelitarnego lub regulatora InScenio (akcesoria OASE!), w zależności od urządzenia, może być wskazane wyłączenie funkcji SFC.

Moc urządzenia jest regulowana jedynie za pomocą urządzenia do zarządzania zasilaniem OASE.

## Czyszczenie i konserwacja



**Uwaga! Niebezpieczne napięcie elektryczne.**

**Możliwe skutki:** śmierć lub ciężkie obrażenia.

**Środki zabezpieczające:**

- Przed zanurzeniem rąk w wodzie należy wyjąć z gniazdek wszystkie wtyczki urządzeń znajdujących się w wodzie!
- Przed wykonywaniem jakichkolwiek prac przy urządzeniu należy wyjąć wtyczkę urządzenia.

### Czyszczenie urządzenia

W razie potrzeby wyczyścić urządzenie czystą wodą i miękką szczotką.

- Nie wolno stosować żadnych agresywnych środków czyszczących ani rozpuszczalników chemicznych, ponieważ może to spowodować zniszczenie obudowy lub zakłócenie działania urządzenia.
- W przypadku uporczywych pozostałości kamienia, do czyszczenia pompy można zastosować także zwykły środek czyszczący, który nie zawiera octu i chloru. Następnie pompę należy gruntownie wyczyścić czystą wodą.

### Wyczyścić pompę

Rys. (1)

Wyjąć węże z urządzenia. Otworzyć zaciski (3) i wyjąć górną skorupę filtra.

Poluzować kłamerę (4) i wyjąć pompę z dolnej skorupy filtra. Wyjąć z pompy adapter ssący (5) i regulator (6).

AquaMax Eco Premium 4000, 6000, 8000:

- Obudowę pompy silnie obrócić w kierunku przeciwnym do ruchu wskazówek zegara (zamknięcie bagnetowe) i zdjąć.
- Wyczyścić szczotką i czystą wodą obudowę pompy, pierścien uszczelniający o-ring oraz wirnik.
- Sprawdzić ewentualne uszkodzenia części i w razie potrzeby wymienić je na nowe.
- Zmontować, wykonując czynności opisane powyżej w odwrotnej kolejności.

AquaMax Eco Premium 12000, 16000:

- Wyjąć śruby i zdjąć obudowę pompy.
- Wyczyścić szczotką i czystą wodą obudowę pompy, wirnik oraz uszczelkę płaską.
- Sprawdzić ewentualne uszkodzenia części i w razie potrzeby wymienić je na nowe.
- Zmontować, wykonując czynności opisane powyżej w odwrotnej kolejności.

### Usterka

Usterka	Przyczyna	Środki zaradcze
Urządzenie nie zasysa.	Brak napięcia sieciowego Wirnik zablokowany lub pracuje na sucho	Sprawdzić napięcie sieciowe Oczyścić wzgl. skontrolować przewody
Niewystarczający przepływ wody	Zabrudzenie obudowy filtra i/lub filtra peryferyjnego Zatkany wąż Ściśnięty lub zagięty wąż Za duże opory przepływu w węzłach System SFC redukuje ilość wody	Oczyścić Oczyścić, ewent. wymienić Sprawdzić wąż, ewent. wymienić Zredukować długość węża do niezbędnego minimum Wyłączyć system SFC
Urządzenie wyłącza się po krótkim czasie pracy.	Zatkana obudowa filtra Urządzenie pracuje na sucho	Oczyścić Skontrolować przewód zasilający

### Usuwanie odpadów



Urządzenie nie może być wyrzucane razem z odpadkami domowymi. Urządzenia należy utylizować tylko poprzez przewidziany do tego system zwrotów. Przed przystąpieniem do utylizacji należy odciąć przewód zasilający urządzenia.

### Magazynowanie / Przechowywanie w okresie zimowym

Urządzenie jest odporne na działanie mrozu do temperatury minus 20 °C. W razie konieczności wyjęcia urządzenia ze stawu przeprowadzić gruntowne oczyszczenie za pomocą miękkiej szczotki i wody, skontrolować urządzenie pod względem uszkodzeń i przechowywać je w sposób zanurzony lub napełniony wodą. Nie zanurzać wtyczki sieciowej w wodzie!

### Naprawa

Uszkodzonej obudowy nie można poddać naprawie. Zabrania się eksploatacji urządzenia z uszkodzoną obudową. Urządzenie usunąć zgodnie z zasadami utylizacji odpadów.

### Części ulegające zużyciu

Jednostka wirnikowa to część ulegająca zużyciu i nie jest objęta gwarancją.

## Překlad originálu Návodu k použití.

### Pokyny k tomuto návodu k použití

Vítejte u OASE Living Water. Koupě tohoto výrobku **Aquamax Eco Premium 4000, 6000, 8000, 12000, 16000** byla dobrou volbou.

Ještě před prvním použitím tohoto zařízení si pečlivě přečtete návod k použití a dobře se s vaším novým zařízením seznámte. Veškeré práce na tomto a s tímto přístrojem mohou být prováděny jen podle přiloženého návodu.

Bezpodmínečně dodržujte bezpečnostní pokyny pro správné a bezpečné používání.

Tento návod k použití pečlivě uschovejte. Při změně vlastníka předejte i návod k použití.

### Symbole použité v tomto návodu

Symbole, použité v tomto návodu k použití mají následující význam:



#### Nebezpečí zranění osob nebezpečným elektrickým napětím

Symbol upozorňuje na bezprostředně hrozící nebezpečí, které může mít za následek smrt nebo těžká poranění, pokud nejsou přijata příslušná opatření.



#### Nebezpečí zranění osob všeobecným zdrojem nebezpečí

Symbol upozorňuje na bezprostředně hrozící nebezpečí, které může mít za následek smrt nebo těžká poranění, pokud nejsou přijata příslušná opatření.



Důležitý pokyn pro bezporuchovou funkci.

### Použití v souladu s určeným účelem

Aquamax Eco Premium 4000, 6000, 8000, 12000, 16000, dále nazývaný "přístroj" a všechny ostatní součásti z rozsahu dodávky se smejí používat výhradně následovně:

- Pro čerpání normální rybníční vody pro filtr, vodopád a potoky.
- Provoz při dodržení technických údajů.

Pro přístroj platí následující omezení:

- Nepoužívat ve vodách určených pro plavání.
- Nikdy nečerpejte jiné kapaliny než vodu.
- Nikdy neprovozujte bez průtoku vody.
- Nepoužívat pro komerční nebo průmyslové účely.
- Nepoužívat ve spojení s chemikáliemi, potravinami, lehce zápalnými nebo výbušnými látkami.



#### Pozor! Nebezpečí zničení!

Přístroj nesmí nasávat vzduch nebo běžet nasucho. Nepřipojovat přístroj na domovní vodovodní vedení.

### Bezpečnostní pokyny

Firma OASE zkonstruovala tento přístroj podle aktuálního stavu techniky a podle stávajících bezpečnostních předpisů. Přesto může být tento přístroj zdrojem nebezpečí pro osoby a věcné hodnoty, pokud je používán nesprávně resp. v rozporu s určeným účelem nebo pokud nejsou dodržovány bezpečnostní předpisy.

**Z bezpečnostních důvodů nesmějí toto zařízení používat děti a osoby mladší 16 let, stejně tak i osoby, které nemožou rozeznat možná nebezpečí nebo nejsou seznámeny s tímto návodem k použití. Aby se zaručilo, že si děti nebudou hrát se zařízením, musí být pod dozorem.**

### Nebezpečí vznikající kombinací vody a elektrické energie

- Kombinace vody a elektrické energie může při připojení v rozporu s předpisy nebo nesprávné manipulaci vést k usmrcení nebo těžkým poraněním.
- Než sáhnete do vody, odpojte od napětí přístroje, které se nachází ve vodě.



### Elektrická instalace podle předpisů

- Elektrické instalace musí odpovídat národním ustanovením a smí je provádět pouze kvalifikovaný elektrikář.
- Požadované práce posoudí a provede osoba Vámi pokládaná za kvalifikovaného elektrikáře, pokud je na základě svého odborného vzdělání, znalostí a zkušeností k těmto úkonům způsobilá a oprávněná. Práce odborníka zahrnuje také rozeznání možného nebezpečí a dodržování příslušných místních a národních norem, předpisů a ustanovení.
- S případnými otázkami a poříženími se obraťte na kvalifikovaného elektrikáře.
- Připojení přístroje je povoleno pouze tehdy, shodují-li se elektrické údaje přístroje s proudovým napájením. Údaje o přístroji jsou obsaženy na typovém štítku přístroje, na obalu nebo v tomto návodu.
- Přístroj musí být zajištěn pomocí ochranného zařízení chybného proudu s reakčním proudem maximálně 30 mA.
- Prodlužovací vedení a elektrický rozvaděč (např. zásuvkový systém) musí být určeny k užití ve venkovním prostředí (odstříkující voda).
- Vedení pro připojení do sítě nesmějí mít menší průřez než gumové kabely se zkratkou H05RN-F. Prodlužovací vedení musí vyhovovat normě DIN VDE 0620.
- Chraňte zásuvkové spojení před vlhkostí.
- Přístroj připojujte pouze do zásuvky instalované v souladu s předpisy.

### Bezpečný provoz

- Při vadném elektrickém vedení nebo poškozeném krytu nesmí být přístroj provozován.
- Nenoste nebo netahejte přístroj za přívodní vedení!
- Natáhněte všechna vedení chráněná tak, aby nedošlo k jejich poškození a nikdo nemohl být zraněn.
- Neotevírejte nikdy kryt zařízení nebo příslušné díly, pokud to není výslovně uvedeno v návodu.
- Používejte pro přístroj pouze originální náhradní díly a příslušenství.
- Nikdy neprovádějte technické změny na přístroji.
- Nechte opravy provádět jen autorizovanými zákaznickými servisními společnostmi OASE.
- Připojovací vedení nelze vyměnit. Při poškozeném vedení musí být přístroj příp. jeho součástí zlikvidovány.
- Provozujte přístroj jen tehdy, nezdržují-li se ve vodě žádné osoby!
- Udržujte zásuvku a síťovou zástrčku suchou.

**Důležité! Zařízení je vybaveno permanentním magnetem. Magnetické pole může ovlivňovat kardiostimulátory.**

### Montáž

Přístroj lze umístit pod vodou (ponořené) nebo mimo jezírko (suché).

Obecně se zařízení musí umístit pod hladinu vody.

Přístroj instalujte vodorovně a stabilně na pevný podklad.

### Provedte připojení

Obrázek (B)

Doporučení k použití stupňovitého hadicového hrdla a koncovky hadice:

AquaMax Eco Premium 4000, 6000, 8000:

- Druhý vstup (1): stupňovité hadicové hrdlo 1 až 1½"
- Výstup čerpadla (2): Koncovka hadice 1½" (případně stupňovité hadicové hrdlo 1 až 1½")

AquaMax Eco Premium 12000, 16000:

- Druhý vstup (1): stupňovité hadicové hrdlo 1 až 1½"
- Výstup čerpadla (2): Koncovka hadice 2" (případně stupňovité hadicové hrdlo 1 až 1½")

Nasuňte hadicovou sponku a převlečnou matici přes hadici. Nasadte hadici na stupňovité hadicové hrdlo nebo na koncovku hadice a zajistěte hadicovou sponou.

Nasadte stupňovité hadicové hrdlo, případně koncovku hadice na druhý vstup (1), případně na výstup čerpadla (2) a ručně pevně utáhněte převlečnou matici.

### Přístroj provozujte s rybničním filtrem

Obrázek (B)

Výstup čerpadla (2) spojte s rybničním filtrem. Druhý vstup (1) uzavřete šroubovacím uzávěrem.

## Přístroj provozujte se satelitním filtrem nebo hladinovým sběračem a rybničním filtrem

Obrázek (C, D)

Druhý vstup (1) spojte se satelitním filtrem nebo hladinovým sběračem. Výstup čerpadla (2) spojte s rybničním filtrem.

### Nastavení sacího regulátoru

Obrázek (H)

Uvolněte uzávěr (9) (táhněte ve směru hladinového sběrače) a současně posuňte sací regulátor (5) do požadované polohy (0 až 4).

- 0: Uzavření druhý vstup. Voda je nasávána pouze ze skříně čerpadla (misky filtru).
- 1 až 3: Voda se částečně nasaje přes kryt čerpadla (misky filtru) a druhý vstup.
- 4: Maximálně otevřený druhý vstup. Voda se nasává přes druhý vstup.

Doporučení:

- Při provozu s uzavřeným druhým vstupem nastavte sací regulátor (5) na 0.
- Při provozu se satelitním filtrem nebo hladinovým sběračem nastavte sací regulátor (5) v rozmezí 1 až 4.

### Instalace přístroje na suchu

Obrázek (E, F)

Postavte přístroj tak, aby nebyl vystaven přímému slunečnímu záření (max. 40 °C).

Otevřete spony (3) a sejměte vrchní kryt filtru.

Povolte sponu (4) a vyjměte ze spodního krytu filtru čerpadlo. Z čerpadla vyjměte sdaptér sání (6) a regulátor vtoku (5).

Odstraňte šrouby na upevnění držáku (7). Vyjměte držák ze spodního krytu filtru.

Gumové nožky (8) (součástí příslušenství) vložte do k tomu určených otvorů na spodní straně držáku (7).

Čerpadlo opět nasadte do držáku (7) a upevněte pomocí spon (4).

Připojte sací a výtlačné vedení. Potřebné montážní prvky jsou součástí příslušenství.

### Uvedení do provozu



**Pozor! Čerpadlo nesmí běžet nasucho.**

**Možné následky:** Čerpadlo se zničí.

**Ochranné opatření:** Pravidelně kontrolujte stav vody. Obecně se zařízení musí umístit pod hladinu vody.



**Pozor!** Vestavěné kontrolní čidlo teploty vypíná při přetížení automaticky čerpadlo. Po ochlazení motoru se čerpadlo automaticky opět zapíná. **Nebezpečí úrazu!**

Takto zajistíte přívod proudu:

**Zapínání:** Zasuňte vidlici do zásuvky. Přístroj se zapíná ihned, jakmile je zapojeno přívodní vedení elektrického proudu.

**Vypínání:** Vytáhněte vidlici ze zásuvky.



**Upozornění:**

Nové čerpadlo dosáhlo po několika provozních hodinách maximálního výkonu.

Čerpadlo provádí při uvedení do provozu automaticky předprogramovaný, přibližně dvouminutový autotest (**Environmental Function Control (EFC)**). Čerpadlo přitom projíždí různé počty otáček a rozeznává, zda je v běhu na sucho / zablokované nebo v ponořeném stavu. V případě běhu na sucho / při zablokování se čerpadlo automaticky přibližně po 90 sekundách vypne. Čerpadlo samostatně pravidelně spustí nový rozběhový test. V případě poruchy přerušete přívod proudu a „ponořte čerpadlo“ resp. odstraňte překážku. Pak můžete opět přístroj uvést do provozu.

### Aquamax Eco Premium 12000, Eco Premium 16000

Obrázek (G)

AquaMax Eco Premium 12000, 16000

Při zapnutém stavu funkce SFC čerpadlo samostatně optimalizuje množství vody a čerpací výšku a redukuje je až do 50 %. Díky SFC je přístroj celoročně přízpusoben ekologii rybníka, a podporuje biologii rybníka pomocí cirkulace vody v závislosti na teplotě (zimní provoz, přechodný provoz a letní provoz) a šetří proud. SFC nepracuje v osazení v suché jímcce. SFC je možné zapínat a vypínat posuvným spínačem na čerpadle. Ve vypnutém stavu se počet otáček nemění v závislosti na teplotě a zůstává po celý rok na maximu. Při použití hladinového sběrače, satelitního filtru nebo regulačního přístroje InScenio (příslušenství OASE) může být podle podmínek zařízení vhodné, SFC vypnout.

Výkon zařízení lze seřídit pouze pomocí přístroje pro řízení proudu OASE.

## Čištění a údržba



**Pozor! Nebezpečné elektrické napětí.**  
**Možné následky:** smrt nebo těžká zranění.

**Ochranná opatření:**

- Dříve, než sáhnete do vody, vždy vytáhněte zástrčky všech přístrojů, které jsou ve vodě, ze zásuvky.
- Před pracemi na přístrojích vytáhněte zástrčku ze zásuvky.

### Vyčistit přístroj

V případě potřeby přístroj čistěte čistou vodou a měkkým kartáčem.

- V žádném případě nepoužívejte agresivní čisticí prostředky nebo chemické roztoky, může se tím narušit kryt nebo omezit funkčnost.
- Při obtížně odstranitelném zvrápenatění lze k čištění čerpadla použít také běžné domácí čističe bez obsahu octu a chlóru. Poté čerpadlo důkladně omyjte čistou vodou.

### Vyčistit čerpadlo

Obrázek (1)

Sejměte hadice z přístroje. Otevřete spony (3) a sejměte vrchní kryt filtru.

Povolte sponu (4) a vyjměte ze spodního krytu filtru čerpadlo. Vyjměte sací adaptér (5) a regulátor (6) z čerpadla.

AquaMax Eco Premium 4000, 6000, 8000:

- Skříň čerpadla otočte silou doleva (bajonetovým uzávěrem) a sejměte.
- Skříň čerpadla, těsnicí kroužek a oběžné kolo vyčistěte kartáčem pod čistou vodou.
- Zkontrolujte, zda nejsou díly poškozené, případně je vyměňte.
- Sestavte v opačném pořadí.

AquaMax Eco Premium 12000, 16000:

- Odstraňte šrouby a sejměte skříň čerpadla.
- Skříň čerpadla, oběžné kolo a ploché těsnění vyčistěte kartáčem pod čistou vodou.
- Zkontrolujte, zda nejsou díly poškozené, případně je vyměňte.
- Sestavte v opačném pořadí.

## Porucha

Porucha	Příčina	Odstranění
Přístroj nesaje	Chybí síťové napětí Oběžné kolo blokováno/běží nasucho	Zkontrolovat síťové napětí Vyčistit/Zkontrolovat přívody
Nedostatečný průtok vody	Miska filtru/Satelitní filtr je znečištěný/znečištěná Hadice je ucpaná Hadice je zalomená Příliš velké ztráty v hadicových vedeních SFC snižuje množství vody	Vyčistit Vyčistit, popř. vyměnit Zkontrolovat hadici, popř. vyměnit Zkrátit délku hadice na nezbytné minimum Vypnout SFC
Přístroj po krátké době běhu vypne	Miska filtru je ucpaná Běží nasucho	Vyčistit Zkontrolovat přívod

## Likvidace



Toto zařízení nemůže být zlikvidováno společně s komunálním odpadem! Využijte k tomu prosím určený systém odběru. Předtím zbavte zařízení nepotřebných kabelů.

## Uložení / Přezimování

Přístroj je bezpečný v mrazu do minus 20 °C. Pokud byste přístroj skladovali mimo jezírko, proved'te důkladné vyčištění měkkým kartáčem a vodou, zkontrolujte ho na poškození a uložte ho ponořený nebo naplněný vodou. Vidlici přívodního vedení neponořujte do vody!

## Oprava

Poškozený kryt nelze opravit a nesmí být dále používán. Přístroj odborně zlikvidujte.

## Súčasti podléhající opotřebení

Jednotka oběžného kola je součástí podléhající opotřebení a nevztahuje se na ni záruka.

## Preklad originálu Návodu na použitie

### Pokyny k tomuto Návodu na použitie

Víta Vás OASE Living Water. S kúpou **Aquamax Eco Premium 4000, 6000, 8000, 12000, 16000** ste urobili dobré rozhodnutie.

Pred prvým použitím prístroja si starostlivo prečítajte návod na použitie a oboznámte sa s prístrojom. Všetky práce na tomto prístroji a s týmto prístrojom smú byť vykonávané len podľa priloženého návodu.

Bezpodmienečne dodržiavajte bezpečnostné pokyny pre správne a bezpečné používanie.

Tento návod na použitie starostlivo uschovajte. Pri zmene vlastníka, prosím odovzdajte ďalej aj návod na použitie.

### Symboly v tomto návode

Symboly, použité v tomto návode na použitie majú nasledujúci význam:



#### Nebezpečenstvo zranenia osôb nebezpečným elektrickým napätím

Symbol upozorňuje na bezprostredne hroziace nebezpečenstvo, ktoré môže mať za následok smrť alebo ťažké poranenia, pokiaľ nie sú prijaté príslušné opatrenia.



#### Nebezpečenstvo zranenia osôb všeobecným zdrojom nebezpečenstva

Symbol upozorňuje na bezprostredne hroziace nebezpečenstvo, ktoré môže mať za následok smrť alebo ťažké poranenia, pokiaľ nie sú prijaté príslušné opatrenia.



Dôležitý pokyn pre bezporuchovú funkciu.

### Použitie v súlade s určeným účelom

Aquamax Eco Premium 4000, 6000, 8000, 12000, 16000, ďalej nazývaný prístroj, a všetky ostatné diely obsiahnuté v dodávke sa smú používať výhradne na tieto účely:

- Pre čerpanie normálnej rybníčnej vody pre filter, vodopád a potoky.
- Prevádzka pri dodržaní technických údajov.

Pro prístroj platia nasledujúce obmedzenia:

- Nepoužívať vo vodách určených pre plávanie.
- Nikdy nečerpajte iné kvapaliny než vodu.
- Nikdy neprevádzkujte bez prítoku vody.
- Nepoužívať pre komerčné alebo priemyslové účely.
- Nepoužívať v spojení s chemikáliami, potravinami, ľahko zápalnými alebo výbušnými látkami.



#### Pozor! Nebezpečenstvo zničenia!

Prístroj nesmie nasávať vzduch alebo bežať nasucho. Nepripájajte prístroj na domové vodovodné potrubie.

### Bezpečnostné pokyny

Firma OASE skonštruovala tento prístroj podľa aktuálneho stavu techniky a podľa jestvujúcich bezpečnostných predpisov. Aj napriek tomu môže tento prístroj byť zdrojom nebezpečenstva pre osoby a vecné hodnoty, pokiaľ je používaný nesprávne resp. v rozpore s určeným účelom alebo pokiaľ nie sú dodržiavané bezpečnostné predpisy.

**Z bezpečnostných dôvodov nesmú tento prístroj používať deti a mladiství, mladší ako 16 rokov, osoby, ktoré nie sú schopné rozpoznať možné nebezpečenstvo, alebo sa neoboznámili s týmto návodom na použitie. Deti musia byť pod dozorom, aby bolo zabezpečené, že sa s prístrojom nebudú hrať.**

#### Nebezpečenstvo hroziace z kombinácie vody a elektriny

- Kombinácia vody a elektrickej energie môže pri pripojení v rozpore s predpismi alebo nesprávnej manipulácii viesť k usmrteniu alebo ťažkým poraneniam.
- Skôr, ako siahnete do vody, vždy odpojte od prívodu napätia všetky prístroje, ktoré sa nachádzajú vo vode.

### Elektrická inštalácia podľa predpisov

- Elektrické inštalácie musia zodpovedať národným predpisom o zriaďovateľoch inštalácie a môže ich vykonávať iba kvalifikovaný elektrikár.
- Za kvalifikovaného elektrikára sa považuje osoba, ktorá je na základe svojho odborného vzdelania, znalostí a skúsenosti schopná a oprávnená posudzovať a vykonávať zadané činnosti. Činnosti kvalifikovaného pracovníka zahŕňajú tiež znalosti možných nebezpečenstiev a rešpektovanie regionálnych a národných noriem, predpisov a nariadení.
- Pri otázkach a problémoch sa obráťte na kvalifikovaného elektrikára.
- Pripojenie prístroja je povolené iba vtedy, ak sa zhodujú elektrické údaje prístroja a napájania elektrickým prúdom. Údaje o prístroji sa nachádzajú na výrobnom štítku prístroja, na obale, alebo v tomto návode na obsluhu.
- Prístroj musí byť zabezpečený ochranným zariadením proti chybnému prúdu s s nameraným chybným prúdom, ktorý nie je väčší než 30 mA.
- Predlžovacie rozvody a rozdeľovač prúdu (napr. lišty so zásuvkami) musia byť vhodné na používanie v interiéri (chránené pred striekajúcou vodou).
- Vedenia pre pripojenie do siete nesmú mať menší prierez ako gumové káble so skratkou H05RN-F. Predlžovacie vedenie musí vyhovovať norme DIN VDE 0620.
- Chráňte zástrčkové spoje pred vlhkosťou.
- Prevádzkujte prístroj len na zásuvke, inštalovanej podľa predpisov.

### Bezpečná prevádzka

- Prístroj sa nesmie spúšťať, ak je poškodené vedenie alebo vonkajšie puzdro.
- Nenoste alebo neťahajte prístroj za prípojné vedenie!
- Ukladajte všetky potrebné s príslušnou ochranou, aby sa dali vyličiť všetky možnosti poškodenia, a aby cez ne nemohol nikto spadnúť.
- Nikdy neotvárajte teleso prístroja alebo príslušné diely, ak nie ste k tejto činnosti vyzvaní návodom na obsluhu.
- Používajte iba originálne náhradné diely a príslušenstvo pre zariadenie.
- Nikdy nevykonávajte technické zmeny na prístroji.
- Nechajte opravy vykonávať len autorizovanými miestami zákazníckeho servisu OASE.
- Pripojovacie vedenia sa nedajú nahradiť. Ak je vedenie poškodené, musí sa prístroj, príp. jeho časti zlikvidovať.
- Prevádzkujte prístroj len vtedy, ak sa vo vode nezdržiavajú žiadne osoby!
- Zásuvku a sieťovú zástrčku udržiavajte suché.

**Dôležité! Zariadenie je vybavené permanentným magnetom. Magnetické pole môže ovplyvňovať kardiostimulátory.**

### Montáž

Zariadenie sa môže uložiť buď pod vodu (ponorené) alebo mimo rybníka (suché).

Zariadenie musí byť umiestnené zásadne pod hladinou vody.

Zariadenie postavte vodorovne a stabilne na pevný podklad.

### Vytvorenie pripojení.

Obrázok (B)

Doporučenie pre použitie stupňovitých hrdiel hadíc a hadicových hrdiel:

AquaMax Eco Premium 4000, 6000, 8000:

- Druhý vstup (1): Stupňovité hrdlo hadice 1 až 1½"
- Výstup čerpadla (2): Hadicové hrdlo 1½" (alternatívne stupňovité hadicové hrdlo 1 až 1½")

AquaMax Eco Premium 12000, 16000:

- Druhý vstup (1): Stupňovité hrdlo hadice 1 až 1½"
- Výstup čerpadla (2): Hadicové hrdlo 2" (alternatívne stupňovité hadicové hrdlo 1 až 1½")

Nasuňte hadicovú sponu a prírubovú maticu cez hadicu. Hadicu nasuňte na stupňovité hadicové hrdlo alebo hadicové hrdlo a zaistite ju hadicovou sponou.

Stupňovité hadicové hrdlo príp. hadicové hrdlo nasuňte na druhý vstup (1) príp. výstup čerpadla (2) a prírubovú maticu rukou pevne dotiahnite.

### Prevádzka zariadenia s filtrom rybníka

Obrázok (B)

Výstup čerpadla (2) spojte s filtrom rybníka. Druhý vstup (1) uzatvorte skrutkovým uzáverom.

**Prevádzka zariadenia s parabolickým filtrom alebo hladinovým zberačom a filtrom rybníka**

Obrázok (C, D)

Druhý vstup (1) spojte s parabolickým filtrom alebo hladinovým zberačom. Výstup čerpadla (2) spojte s filtrom rybníka.

**Nastavenie vstupného regulátora**

Obrázok (H)

Povoľte zaistenie (9) (potiahnite v smere vstupného regulátora) a súčasne posuňte vstupný regulátor (5) do želaných pozície (0 až 4).

0: Druhý vstup uzatvorte. Voda sa bude nasávať len cez kryt (misky filtra).

1 až 3: Voda sa bude nasávať čiastočne cez puzdro (misky filtra) a cez druhý vstup.

4: Druhý vstup otvoríte do maximálnej polohy. Voda sa bude nasávať len cez druhý vstup.

Odporúčanie:

Pri prevádzke s uzatvoreným druhým vstupom uveďte vstupný regulátor (5) do polohy 0.

Pri prevádzke s parabolickým filtrom alebo hladinovým zberačom nastavte vstupný regulátor (5) v rozsahu od 1 do 4.

**Suché osadenie zariadenia**

Obrázok (E, F)

Postavte prístroj tak, aby nebol vystavený priamemu slnečnému žiareniu (max. 40 °C).

Svorky (3) otvoríte a odoberte vrchný kryt filtra.

Povoľte spony (4) a vyťahnite čerpadlo zo spodného krytu filtra. Z čerpadla stiahnite adaptér sania (6) vstupný regulátor (5).

Odstráňte skrutky pre upevnenie držiaka (7). Vyberte držiak zo spodného krytu filtra.

Gumené nôžky (8) (súčasť dodávky) vložte do k tomu určených otvorov na spodnej strane držiaka (7).

Čerpadlo znovu vložte do držiaka (7) a upevnite ho sponou (4).

Pripojte sacie a tlakové vedenie. Potrebné montážne príslušenstvo je obsiahnuté v balení.

**Uvedenie do prevádzky**

**Pozor! Čerpadlo nesmie bežať nasucho.**

**Možné následky:** Čerpadlo sa zničí.

**Ochranné opatrenie:** Pravidelne kontrolujte stav vody. Zariadenie musí byť umiestnené zásadne pod hladinou vody.



**Pozor!** Vstavané kontrolné čidlo teploty vypína pri preťažení automaticky čerpadlo. Po ochladení motora sa čerpadlo automaticky opäť zapína. **Nebezpečenstvo úrazu!**

Prívod el. prúdu vytvoríte nasledovne:

**Zapínanie:** Zasuňte sieťovú zástrčku do zásuvky. Prístroj sa zapína automaticky, keď je zapojený prívod elektrického prúdu.

**Vypínanie:** Vyťahnite vidlicu zo zástrčky.

**Upozornenie:**

Úplne nové čerpadlo dosiahne maximálny čerpací výkon až po niekoľkých prevádzkových hodinách.

Čerpadlo vykonáva pri uvedení do prevádzky automaticky predprogramovaný, pribl. dvojmínútový autotest (**Environmental Function Control (EFC)**). Čerpadlo pritom prechádza rôzne počty otáčok a rozoznáva, či je v behu na sucho/zablokované alebo v ponorenom stave. V prípade behu na sucho/pri zablokovaní sa čerpadlo automaticky pribl. po 90 sekundách vypne. Čerpadlo pravidelne automaticky spustí pokus o nábeh. V prípade poruchy preruší prívod prúdu a „ponorte čerpadlo“ resp. odstráňte prekážku. Potom môžete opäť prístroj uviesť do prevádzky.

**Aquamax Eco Premium 12000, Eco Premium 16000**

Obrázok (G)

AquaMax Eco Premium 12000, 16000

Pri zapnutej funkcii SFC čerpadlo samostatne optimalizuje množstvo vody a dopravnú výšku a tieto zredukuje až o 50 %. Pomocou SFC sa prístroj prispôbuje celoročne zodpovedajúcej ekológii jazierka, podporuje cirkuláciu vody v závislosti na teplotnej biológii v jazierku (zimná prevádzka, prechodná prevádzka a letná prevádzka) a šetrí prúd. SFC nefunguje v prípade montáže na sucho. SFC je možné zapínať a vypínať posuvným spínačom na čerpadle. Vo vypnutom stave sa počet otáčok nemení v závislosti na teplote a zostáva po celý rok na maxime. Pri použití hladinového zberača, satelitného filtra alebo regulačného prístroja InScenio (príslušenstvo OASE) môže byť podľa podmienok zariadenia vhodné, SFC vypnúť.

Výkon zariadenia je možné regulovať iba prostredníctvom prístroja OASE na riadenie prúdu.

## Čistenie a údržba



**Pozor! Nebezpečné elektrické napätie.**

**Možné následky:** smrť alebo ťažké zranenia.

**Ochranné opatrenia:**

- Skôr než siahnete do vody, vytiahnite z elektrickej zásuvky všetky prístroje nachádzajúce sa vo vode!
- Pred prácou s prístrojom vytiahnite sieťovú zástrčku zo zásuvky.

### Vyčistenie prístroja

Prístroj v prípade potreby očistíte čistou vodou a mäkkou kefkou.

- V žiadnom prípade nepoužívajte agresívne čistiace prostriedky alebo chemické rozpúšťadlá, lebo tieto pôsobia na puzdro prístroja agresívne alebo by mohli ovplyvniť funkciu prístroja.
- Pri silnom zavápnení môžete na čistenie čerpadla použiť čistiaci prostriedok bez obsahu octu a chlóru. Čerpadlo potom poriadne opláchnite čistou vodou.

### Vyčistiť čerpadlo

Obrázok (I)

Odstráňte hadice z prístroja. Svorky (3) otvorte a odoberte vrchný kryt filtra.

Povoľte spony (4) a vytiahnite čerpadlo zo spodného krytu filtra. Z čerpadla stiahnite adaptér sania (5) a regulátor (6). AquaMax Eco Premium 4000, 6000, 8000:

Teleso čerpadla silno potočte v protismere chodu hodinových ručičiek (bajonetový uzáver) a odoberte.

Teleso čerpadla, tesniaci krúžok a obehové koliesko očistíte kefkou v čistej vode.

Skontrolujte poškodenie súčiastok a príp. ich vymeňte.

Namontujte v opačnom poradí.

AquaMax Eco Premium 12000, 16000:

Odstráňte skrutky a odoberte teleso čerpadla.

Teleso čerpadla, obehové koliesko a ploché tesnenie očistíte kefkou v čistej vode.

Skontrolujte poškodenie súčiastok a príp. ich vymeňte.

Namontujte v opačnom poradí.

### Porucha

Porucha	Príčina	Odstránenie
Prístroj nesaje	Chýba sieťové napätie Obežné koleso blokované/beží nasucho	Skontrolovať sieťové napätie Vyčistiť/Skontrolovať privody
Nedostatočný prietok vody	Miska filtra/Satelitný filter je znečistený/znečistená Hadica je upchatá Hadica je zalomená Príliš veľké straty v hadicových vedeniach SFC znižuje množstvo vody	Vyčistiť Vyčisti, popr. vymeniť Skontrolovať hadicu, popr. vymeniť Skrátiť dĺžku hadice na nevyhnutné minimum Vypnúť SFC
Prístroj po krátkej dobe behu vypne	Miska filtra je upchatá Beží nasucho	Vyčistiť Skontrolovať privod

### Likvidácia



Tento prístroj sa nesmie likvidovať spolu s domovým odpadom. Na likvidáciu využite k tomu určený systém odovzdávania. Pred odovzdaním znefunkčnite prístroj prerezaním kábla.

### Uloženie / Prezimovanie

Prístroj je bezpečný v mraze do mínus 20 °C. Pokiaľ by ste prístroj skladovali mimo jazierko, vykonajte dôkladné vyčistenie mäkkou kefou a vodou, skontrolujte ho na poškodenie a uložte ho ponorený alebo naplnený vodou. Vidlicu privodného vedenia neponárajte do vody!

### Oprava

Poškodený kryt nelze opraviť a nesmí byť ďalej používaný. Prístroj odborne zlikvidujte.

### Súčasti podliehajúce opotrebeniu

Obežná jednotka je súčasťou podliehajúcou opotrebeniu a nevztahuje sa na ňu záruka.

## Prevod originalnih navodil za uporabo

### Opozorila k navodilom za uporabo

Dobrodošli pri podjetju OASE Living Water. Z nakupom tega izdelka **Aquamax Eco Premium 4000, 6000, 8000, 12000, 16000** ste dobro izbrali.

Pred prvo uporabo natančno preberite navodila za uporabo naprave in dobro spoznajte napravo. Vsa dela na in z tem aparatom se smejo izvajati samo v skladu s pričujočimi navodili za uporabo.

Obvezno upoštevajte varnostna navodila za varno in pravilno uporabo.

Navodila za uporabo skrbno shranite. V primeru menjave lastnika priložite napravi tudi navodila za uporabo.

### Simboli v teh navodilih

Simboli, uporabljeni v teh navodilih za uporabo, imajo naslednji pomen:



#### Nevarnost telesnih poškodb zaradi nevarne električne napetosti

Simbol opozarja na neposredno grozečo nevarnost, ki za posledico lahko ima smrt ali težko telesne poškodbe, če se ne sprožijo ustrezni ukrepi.



#### Nevarnost telesnih poškodb zaradi splošnega vira nevarnosti

Simbol opozarja na neposredno grozečo nevarnost, ki za posledico lahko ima smrt ali težko telesne poškodbe, če se ne sprožijo ustrezni ukrepi.



Pomemben napotek za nemoteno delovanje.

### Pravilna uporaba

Aquamax Eco Premium 4000, 6000, 8000, 12000, 16000, v nadaljevanju imenovan "naprava, in vsi ostali deli iz obsega dostave se smejo uporabljati izključno kot sledi:

- Za črpanje običajne vode iz ribnikov za filtre, slapove in potočne naprave.
- Obratovanje ob upoštevanju tehničnih podatkov.

Za napravo veljajo naslednje omejitve:

- Nikoli ne uporabljajte v plavalnih ribnikih.
- Nikoli ne črpajte drugih tekočin kot samo vodo.
- Nikoli ne delajte brez pretoka vode.
- Ne uporabljajte za profesionalne ali industrijske namene.
- Ne uporabljajte v povezavi s kemikalijami, živili, lahko vnetljivimi ali eksplozivnimi materiali.



#### Pozor! Nevarnost uničenja!

Naprava ne sme sesati zraka ali delovati »na suho«. Naprave ni dovoljeno priključiti na gospodinjsko vodovodno napeljavo.

### Varnostna navodila

Podjetje **OASE** je to napravo izdelalo v skladu z veljavnimi tehničnimi standardi in varnostnimi navodili. Kljub temu pri nepravilni uporabi oziroma uporabi v nedovoljene namene, kot določeno, ali neupoštevanju varnostnih navodil obstajajo v zvezi s to napravo morebitne nevarnosti za ljudi in stvari.

**Za varnost ni dovoljeno, da napravo uporabljajo otroci in mladostniki, mlajši od 16 let, ter osebe, ki ne znajo in niso zmožne prepoznati morebitnih nevarnosti, oz. osebe, ki niso prebrale pričujočih navodil. Otroke morate nadzorovati, da se prepričate, da se ne igrajo z napravo.**

#### Nevarnosti, ki jih predstavlja kombinacija vode skupaj z elektriko

- V primeru nepravilnega priključka in nestrokovne uporabe predstavlja voda skupaj z elektriko smrtno nevarnost in nevarnost resnih poškodb zaradi udara.
- Preden sežete v vodo, vedno preklopite vse naprave brez napetosti, ki se nahajajo v vodi.



### Pravilna električna namestitvev

- Električne instalacije morajo ustrezati nacionalnim graditeljskim določilom in jih sme prevzeti samo strokovnjak za elektriko.
- Oseba velja za strokovnjaka za elektriko, ko je kvalificiran zaradi svoje strokovne izobrazbe, znanja in izkušenj in je upravičen, da poveri in presodi delo in ga izvede. Delo strokovnjaka zajema tudi spoznavanje možnih nevarnosti in opazovanje zadevnih regionalnih in nacionalnih norm, predpisov in določil.
- Če imate kakršnakoli vprašanja in probleme, se obrnite na strokovnjaka.
- Priključitev naprave je dovoljena samo, ko se električni podatki naprave in priključek ujemajo. Podatke o napravi najdete na tipski tablici na napravi, na embalaži, ali v teh navodilih.
- Napravo morate zavarovati z varovalno napravo za okvarni tok z odmero okvarnega toka maksimalno 30 mA.
- Podaljšek napeljave in električni delilnik (npr. vtičnica) morata biti primerna za uporabo na prostem (zaščitena pred škropljenjem).
- Priključne električne napeljave v nobenem primeru ne smejo imeti manjši presek, ko je gumijasti kabel s kratkimi oznakami H05RN-F. Priključna električna napeljava mora ustrezati DIN VDE 0620.
- Povezave z vtičem zavarujte pred vlago.
- Napravo je dovoljeno povezati le v instalirano vtičnico, ki je v skladu s predpisi.

### Varna uporaba

- Naprave s poškodovano električno napeljavo ali poškodovanim ohišjem ni dovoljeno uporabljati.
- Naprave ni dovoljeno prenašati ali je vleči za omrežni priključni kabel.
- Vse napeljave zaščitite pri polaganju, da so poškodbe izključene in da nihče ne more pasti čez napeljavo.
- Nikoli ne odprite ohišja naprave ali pripadajočih delov, če tega izrecno ne zasledite v navodilih.
- Uporabljajte le originalne nadomestne dele in opremo.
- Naprave v nobenem primeru ni dovoljeno tehnično spreminjati.
- Popravila lahko izvajajo le pooblaščenca OASE servisna služba.
- Priključnih napeljav ni možno zamenjati. Pri poškodovani napeljavi morate napravo oz. sestavne dele odstraniti.
- Aparat naj obratuje le, če v vodi ni ljudi!
- Vtičnice in omrežnega vtiča ni dovoljeno močiti.

**Pomembno! Aparat je opremljen s trajnim magnetom. Magnetno polje lahko vpliva na srčni spodbujevalnik.**

### Montaža

Napravo lahko postavite bodisi pod vodo (potopljeno) ali izven ribnika (na suhem).

Naprava mora biti nameščena na splošno pod vodno gladino.

Napravo postavite v vodoraven in stabilen položaj na trdno podlago.

#### Pripravite priključke.

Slika (B)

Priporočilo glede uporabe stopenjskih cevni nastavkov in cevne nastavka:

AquaMax Eco Premium 4000, 6000, 8000:

- drugi vhod (1): stopenjski cevni nastavek 1 do 1½"
- izhod črpalke (2): cevni nastavek 1½" (alternativno stopenjski cevni nastavek 1 do 1½")

AquaMax Eco Premium 12000, 16000:

- drugi vhod (1): stopenjski cevni nastavek 1 do 1½"
- izhod črpalke (2): cevni nastavek 2" (alternativno stopenjski cevni nastavek 1 do 1½")

Cevno objemko in prekrivno matico potisnite prek cevi. Cev natakните na stopenjski cevni nastavek ali cevni nastavek in jo zavarujte s cevno objemko.

Stopenjski cevni nastavek oz. cevni nastavek natakните na drugi vhod (1) oz. izhod črpalke (2) in z roko privijte prekrivno matico.

#### Uporaba naprave s filtrom ribnika

Slika (B)

Izhod črpalke (2) povežite s filtrom ribnika. Drugi vhod (1) zaprite z navojnim pokrovom.

## Uporaba naprave s satelitskim filtrom ali posnemalnikom in filtrom ribnika

Slika (C, D)

Drugi vhod (1) povežite s satelitskim filtrom ali posnemalnikom. Izhod črpalke (2) povežite s filtrom ribnika.

### Nastavitev vstopnega regulatorja

Slika (H)

Sprostite zavoro (9) (povlecite v smeri vstopnega regulatorja) in hkrati potisnite vstopni regulator (5) v zeleni položaj (0 do 4).

- 0: drugi vhod zaprt. Voda se vsesava samo prek ohišja (filtrskih lupin).
- 1 do 3: voda se vsesava prek ohišja (filtrskih lupin) in prek drugega vhoda.
- 4: drugi vhod maksimalno odprt. Voda se vsesava samo prek drugega vhoda.

Priporočilo:

- Pri delovanju z zaprtim drugim vhodom postavite vstopni regulator (5) v položaj 0.
- Pri delovanju s satelitskim filtrom ali posnemalnikom postavite vstopni regulator (5) v položaj 1 do 4.

### Postavitev naprave na suhem

Slika (E, F)

Napravo postavite tako, da ni izpostavljena direktnim sonnim žarkom (max. 40 °C).

Odpriate zaskočke (3) in snemite zgornjo filterno lupino.

Popustite zaponko (4) in vzemite črpalko iz spodnje filterne lupine. Sesalni adapter (6) in vstopni regulator (5) snemite s črpalke.

Odstranite vijake, s katerimi je pritrjeno držalo (7). Vzemite držalo iz spodnje filterne lupine.

Gumijaste nogice (8) (priložene) vtaknite v ustrezne luknje na spodnjem delu držala (7).

Črpalko znova položite v držalo (7) in jo fiksirajte z zaponko (4).

Priklopite sesalni in tlačni vod. Pribor za montažo je priložen.

## Zagon



**Pozor! Črpalka ne sme delati na suho.**

**Možne posledice:** Črpalka se uniči.

**Zaščitni ukrepi:** Redno preverjajte vodno gladino. Naprava mora biti nameščena na splošno pod vodno gladino.



**Pozor!** Vgrajeno temperaturno varovalo pri preobremenitvi samodejno izklopi črpalko. Ko se motor hladi, se črpalka ponovno spet vklopi. **Nevarnost nesreče!**

Tako pripravite napajanje z elektriko:

**Vklop:** Vtič vtaknite v vtičnico. Ko je vzpostavljena omrežna povezava, se naprava vključi samodejno.

**Izklop:** Izvlecite omrežni vtič.



**Navodilo:**

Popolnoma nova črpalka šele po nekaj urah delovanja doseže maksimalno moč črpanja.

Potem ko napravo zaženete, črpalka ok. 2 minuti izvaja predprogramirani samodejni preskus delovanja (**okoljsko reguliranje - Environmental Function Control (EFC)**). Pri tem obratuje črpalka različno hitro in prepozna tek na suho/blokado oz. potopitev. V primeru teka na suho ali blokade se črpalka samodejno izključi po pribl. 90 sekundah. Črpalka se avtonomno poskuša zagnati v rednih intervalih. V primeru motnje takoj prekinite napajanje z električnim tokom in »preplavite črpalko« oz. odpravite napako. Ko odpravite napako, lahko ponovno zaženete napravo.

### Aquamax Eco Premium 12000, Eco Premium 16000

Slika (G)

AquaMax Eco Premium 12000, 16000

Ko je vključena SFC-funkcija, črpalka avtonomno nastavi najučinkovitejšo količino vodo in višino podajanja ter slednjo zmanjša za do 50 %. Funkcija za SFC zagotovi avtonomno prilagajanje naprave ekološkim pogojem v ribniku skozi celo leto, in sicer ustrezno kroženju vode, ki je odvisno od temperature (obratovanje pozimi, obratovanje v prehodnem obdobju, obratovanje poleti), in s tem prihranek energije. SFC-funkcija ne deluje, če napravo postavite na suho. SFC-funkcijo lahko vključite oziroma izključite z drsnikom na črpalci. Ko je SFC-funkcija izključena, se hitrost teka ne spreminja glede na temperaturo in naprava obratuje nespremenjeno z maks. hitrostjo. Za uporabo skimerja, satelitskega filtra ali regulatorja InScenio (oprema OASE!) velja priporočilo, odvisno od naprave, da je treba izključiti SFC-funkcijo. Moč naprave se lahko regulira samo naprave za upravljanje z elektriko OASE.

## Čiščenje in vzdrževanje



**Pozor! Nevarna električna napetost.**

**Možne posledice:** smrt ali hude telesne poškodbe.

**Zaščitni ukrepi:**

- Preden posežete v vodo, obvezno iztaknite omrežne vtiče vsem napravam, ki so nameščene v vodi!
- Pred deli na napravi potegnite vtič iz naprave.

### Očistiti napravo

Aparat po potrebi čistite s čisto vodo in mehko krtačo.

- Nikakor ne uporabljajte agresivnih čistil ali kemijskih raztopin, ker se s tem načne ohišje ali je delovanje naprave lahko okrnjeno.
- Pri trdovratih zaapnityh lahko za čiščenje črpalke uporabljate tudi običajno čistilno sredstvo, ki ne vsebuje kisa in klora. Črpalko potem temeljito očistite s čisto vodo.

### Očistite črpalko

Slika (I)

Z naprave odstranite cevi. Odprite zaskočke (3) in snemite zgornjo filtrsko lupino.

Popustite zaponko (4) in vzemite črpalko iz spodnje filtrske lupine. Sesalni adapter (5) in vstopni regulator (6) povlecite s črpalke.

AquaMax Eco Premium 4000, 6000, 8000:

- Ohišje črpalke močno zavrite v nasprotni smeri urinega kazalca (bajonetni spoj) in ga snemite.
- Ohišje črpalke, O-tesnilo in tekalno kolo s ščetko očistite pod čisto vodo.
- Preverite, ali so sestavni deli poškodovani, in jih po potrebi zamenjajte.
- Sestavite v nasprotnem vrstnem redu.

AquaMax Eco Premium 12000, 16000:

- Odstranite vijake in snemite ohišje črpalke.
- Ohišje črpalke, tekalno kolo in ploščato tesnilo s ščetko očistite pod čisto vodo.
- Preverite, ali so sestavni deli poškodovani, in jih po potrebi zamenjajte.
- Sestavite v nasprotnem vrstnem redu.

### Motnja

Motnja	Vzrok	Pomoč
Naprava ne sesa	Ni omrežne napetosti Tekalno kolo blokirano/teče na suho	Preverite omrežno napetost Preverite čiščenje/dovod
Nezadosten vodni tok	Filtrska lupina / satelitski filter zamazana Zamašena cev Prepognjena cev Previsoke izgube v cevni napeljavi SFC zmanjša količino vode	Čiščenje Očistite, evtl. zamenjajte Preverite cev, evtl. zamenjajte Dolžino cevi zmanjšajte na najnižji minimum Izključite SFC
Aparat se po krajšem času izklopi	Filtrska lupina zamašena Teče na suho	Čiščenje Preverite dovod

### Odlaganje odpadkov



Te naprave ne smete odložiti kot gospodinjski odpadke! Uporabite zato predviden sistem za prevzem. To napravo naredite predtem neuporabno tako, da odrežete kabel.

### Skladiščenje / pozimi

Naprava je varna pred zmrzaljo do temperature minus 20 °C. Če nameravate skladiščiti napravo izven območja ribnika, jo predhodno temeljito očistite in preverite glede poškodb ter je hranite potopljeno ali napolnjeno z vodo. Omrežnega vtiča ne potaplajte pod vodno gladino!

### Popravilo

Poškodovanega ohišja ni mogoče popraviti in ga ne smete še naprej uporabljati. Napravo zavrzite v skladu z okoljskimi predpisi.

### Deli, ki se obrabijo

Tekalna enota je potrošni del in zanjo garancija ne velja.

## Prijevod originalnih uputa za uporabu

### Savjeti uz ove upute za upotrebu

Dobrodošli u OASE Living Water. Kupnjom **Aquamax Eco Premium 4000, 6000, 8000, 12000, 16000** učinili ste dobar izbor.

Prije prve upotrebe uređaja pažljivo pročitajte ovu uputu za upotrebu, te se upoznajte s uređajem. Svi radovi na ovom uređaju i s ovim uređajem smiju se izvoditi samo prema ovim uputama.

U svrhu ispravne i sigurne upotrebe, obvezno se pridržavajte uputa za sigurnost.

Brižno čuvajte ovu uputu za upotrebu. Ako uređaj predate drugome korisniku, obvezno mu proslijedite i ove upute.

### Simboli u ovim uputama

Simboli upotrijebljeni u ovim uputama za uporabu imaju sljedeće značenje:



#### Opasnost od ozljeda zbog opasnog električnog napona

Simbol upućuje na neposredno prijetuću opasnost koja za posljedicu može imati smrt ili teške ozljede ako se ne poduzmu odgovarajuće mjere.



#### Opasnost od ozljeda zbog općeg izvora opasnosti

Simbol upućuje na neposredno prijetuću opasnost koja za posljedicu može imati smrt ili teške ozljede ako se ne poduzmu odgovarajuće mjere.



Važna napomena za neometano djelovanje.

### Namjensko korištenje

Aquamax Eco Premium 4000, 6000, 8000, 12000, 16000, u nastavku naveden kao "uređaj", i svi drugi dijelovi iz obsega isporuke smiju se isključivo upotrebljavati na sljedeći način:

- Za crpljenje normalne stajajuće vode za filtre, vodoskoke i potoke.
- Rad uz pridržavanje tehničkih podataka.

Za uređaj vrijede sljedeća ograničenja:

- Nikada ne primjenjujte u jezercima za kupanje.
- Osim vode nikada ne crpite druge tekućine.
- Nikada ne radite bez protoka vode.
- Ne primjenjujte za profesionalne ili industrijske namjene.
- Ne primjenjujte u svezi s kemikalijama, namirnicama, lako zapaljivim ili eksplozivnim materijalima.



#### Pozor! Opasnost od uništavanja!

Uređaj ne smije usisavati zrak ili raditi na suho. Uređaj nikada ne priključujte na kućni vodovod.

### Sigurnosne napomene

Tvrтка OASE pizvela je ovaj uređaj prema trenutnom stanju tehnike i sukladno postojećim sigurnosnim propisima. Pa ipak, ovaj uređaj može predstavljati opasnost za osobe i materijalna dobra, ukoliko se koristi nestručno, odnosno nenamjenski ili ako se ne poštuju sigurnosne upute.

**Iz sigurnosnih razloga uređaj ne smiju koristiti djeca mlađa od 16 godina i osobe koje ne mogu raspoznati moguće opasnosti ili nisu upoznate s ovom uputom za upotrebu. Djecu se mora nadgledati, kako bi se uvjerali, da se ne igraju sa uređajem.**

### Opasnosti koje nastaju kombinacijom vode i elektriciteta

- Kombinacija vode i struje kod nepropisnog priključka ili nestručnog rukovanja može zbog nastanka strujnog udara uzrokovati smrt ili teška ozljeđivanja.
- Prije nego što dodirnete vodu, uvijek i sve uređaje koji se nalaze u vodi potpuno isključiti iz napona.

### Ispravne električne instalacije

- Električne instalacije moraju odgovarati nacionalnim odredbama i smiju biti provedene samo od strane stručnjaka.
- Osoba važi kao stručnjak za električne instalacije, kada je na osnovi stručne izobrazbe, znanja i iskustva sposobna i opunomoćena izvoditi i procjenjivati naručene radove. Rad stručnjaka obuhvaća i prepoznavanje mogućih opasnosti, te pridržavanje regionalnih i nacionalnih normi, pravila i propisa.
- Kod problema ipitanja obratite se stručnjaku za električne instalacije.
- Priključivanje uređaja je dozvoljeno samo u slučaju kada se električni podaci uređaja poklapaju sa podacima opskrbljivača struje. Podaci uređaja se nalaze na pločici tipa uređaja, ili na pakiranju, ili u ovim uputama.
- Uređaj mora biti zaštićen sklopkom radi nestanka struje, sa osnovnom izmjerom od maksimalno 30 mA.
- Produžni kablovi i strujni razdjelnici (npr. mnogostruke utičnice) moraju biti prikladne za vanjsko korištenje (zaštitne od štrcajuće vode).
- Vodovi za priključak na strujnu mrežu ne smiju imati manji presjek od voda gumenog crijeva oznake H05RN-F. Produžni kabeli moraju biti usklađeni s DIN VDE 0620.
- Štitite spojnice utikača od vlage.
- Uređaj se smije priključivati samo na propisno instaliranu utičnicu.

### Sigurno poduzeće

- Uređaj se ne smije koristiti ako postoji kvar na vodu ili kućištu.
- Nikada ne nosite i ne vucite uređaj držeći ga za priključni kabel.
- Postavite sve vodove zaštićeno, tako da su oštećenja isključena i da nitko preko njih ne može pasti.
- Ne otvarajte nikada kućište uređaja ili pripadajućih dijelova, osim ako niste izričito na to upućeni ovim uputama.
- Koristite samo originalne pričuvne dijelove i pribor za uređaj.
- Nikad nemojte poduzimati tehničke promjene na uređaju.
- Popravak smiju vršiti samo ovlašteni OASE servisi za kupce.
- Priključne cijevi se ne mogu zamijeniti. Pri oštećenju voda uređaj ili njegove komponente moraju se ukloniti.
- Uređaj se smije koristiti samo ako se nitko ne nalazi u vodi!
- Držite utičnicu i mrežni utikač na suhom.

**Važno! Uređaj je opremljen trajnim magnetom. Magnetsko polje može utjecati na elektrostimulatore.**

### Montaža

Uređaj se može postaviti ili pod vodom (potopljen) ili izvan jezera (na suhom).

Uređaj se u načelu mora pozicionirati ispod razine vode.

Uređaj postavite vodoravno i stabilno na čvrstu podlogu.

### Spajanje priključaka

Slika (B)

Preporuka za korištenje stupnjevitog i običnog priključka za crijevo:

AquaMax Eco Premium 4000, 6000, 8000:

- Drugi ulaz (1): Stupnjeviti priključak 1 do 1½"
- Izlaz pumpe (2): Priključak za crijevo 1½" (alternativno stupnjeviti priključak 1 do 1½")

AquaMax Eco Premium 12000, 16000:

- Drugi ulaz (1): Stupnjeviti priključak 1 do 1½"
- Izlaz pumpe (2): Priključak za crijevo 2" (alternativno stupnjeviti priključak 1 do 1½")

Obujmicu i nazuvnu maticu gurnite preko crijeva. Crijevo natakните na stupnjeviti ili obični priključak i osigurajte obujmicom.

Stupnjeviti odn. obični priključak crijeva natakните na drugi ulaz (1) odn. izlaz pumpe (2) i rukom čvrsto stegnite nazuvnu maticu.

### Uređaj koristite s filtrom za jezero

Slika (B)

Izlaz pumpe (2) spojite na filter jezera. Drugi ulaz (1) zatvorite poklopcem s navojem.

## Uređaj koristite sa satelitskim filtrom ili skimerom i filtrom za jezero

Slika (C, D)

Drugi ulaz (1) spojite sa satelitskim filtrom ili skimerom. Izlaz pumpe (2) spojite na filter jezera.

### Podešavanje ulaznog regulatora

Slika (H)

Otpustite zapor (9) (povucite u smjeru ulaznog regulatora) i istovremeno ulazi regulator (5) pomaknite u željeni položaj (0 do 4).

- 0: Drugi ulaz je zatvoren. Voda se ispumpava preko kućišta (posude filtra).
- 1 do 3: Voda se dijelom usisava preko kućišta (posude filtra) i drugog ulaza.
- 4: Drugi ulaz maksimalno otvoren. Voda se usisava samo preko drugog ulaza.

Preporuka:

- Kod pogona sa zatvorenim drugim ulazom ulazni regulator (5) stavite na 0.
- Kod pogona sa satelitskim filtrom ili skimerom, ulazni regulator (5) postavite u području od 1 do 4.

### Uređaj postavite na suhom

Slika (E, F)

Uređaj postavite tako da nije izložen izravnom djelovanju sunčevih zraka (max. 40 °C).

Otvorite kopče (3) i skinite gornji poklopac filtra.

Otpustite kopču (4) i izvadite pumpu iz donjeg dijela. Skinite usisni adapter (6) i regulator usisa (5) s pumpe.

Odstranite vijke za pričvršćivanje držača (7). Izvadite držač iz donje posude.

Gumene nožice (8) (u priloženom pakiranju) umetnite u za njih predviđene otvore na donjoj strani držača (7).

Pumpu vratite u držač (7) i fiksirajte kopčom (4).

Priključite usisni i tlačni vod. Pribor potreban za montažu nalazi se u priloženom pakiranju.

### Puštanje u rad



**Pozor! Crpka ne smije raditi na suho.**

**Moguće posljedice:** Crpka se uništava.

**Mjere zaštite:** Redovito kontrolirajte razinu vode. Uređaj se u načelu mora pozicionirati ispod razine vode.



**Pažnja!** Ugrađen kontrolnik temperature automatski isključuje pumpu u slučaju pregrijavanja. Nakon hlađenja motora pumpa se automatski ponovo uključuje. **Opasnost od nesreća!**

Ovako uspostavljate napajanje strujom:

**Uključivanje:** Utikač utaknuti u utičnicu. Uređaj se nakon uspostavljanja napajanja strujom automatski uključuje.

**Isključivanje:** Izvucite električni utikač.



**Napomena:**

Tvornički nova pumpa tek nakon nekoliko sati rada postiže maksimalnu snagu pumpanja.

Prilikom puštanja u rad pumpa automatski provodi unaprijed programirano samotestiranje ispravnosti u trajanju od oko dvije minute (**Environmental Function Control (EFC)**). Pri tome pumpa prelazi različite brojeve okretaja i prepoznaje, da li radi na suho ili je blokirana ili uronjena. U slučaju rada na suho ili blokiranja pumpa se automatski isključuje nakon otprilike 90 sekundi. Pumpa pokreće automatski i redovito ponovne pokušaje zaleta. Dođe li do smetnje, prekinite dovod električne energije i "potopite pumpu" odn. uklonite prepreku. Potom možete ponovo uključiti uređaj.

### Aquamax Eco Premium 12000, Eco Premium 16000

Slika (G)

AquaMax Eco Premium 12000, 16000

Kod uključene SFC-funkcije pumpa optimira samostalno količinu vode i visinu istjecanja, i smanjuje ovu do 50 %.

Zahvaljujući sustavu SFC uređaj se tijekom čitave godine prilagođava trenutnoj ekologiji u jezeru, i cirkulacijom vode neovisnom od temperature podržava biološku ravnotežu u jezeru (zimski, prijelazni i ljetni režim rada) i štedi električnu energiju. SFC ne funkcionira u suhoj postavi. Sustav SFC se uključuje i isključuje kliznim prekidačem na pumpi. U isključenom stanju se broj okretaja ne mijenja ovisno o temperaturi i ostaje maksimalan tijekom cijele godine. Pri uporabi skimera, satelitskog filtra ili InScenio regulatora (OASE pribor!) može iz tehničkih razloga biti preporučljivo isključiti SFC.

Snaga uređaja može se regulirati samo preko OASE uređaja za upravljanje strujom.

## Čišćenje i održavanje



### Pozor! Opasan električni napon.

**Moguće posljedice:** smrt ili teške ozljede.

#### Mjere zaštite:

- Prije nego što zahvatite u vodu, uvijek izvucite strujne utikače svih uređaja koji se nalaze u vodi!
- Prije radova na uređaju izvući utikač uređaja.

### Uređaj očistiti

Uređaj po potrebi čistite čistom vodom i mekanom četkom.

- Ni u kojem slučaju ne upotrebljavajte agresivna sredstva za čišćenje ili kemijske otopine jer se time može oštetiti kućište ili utjecati na funkcioniranje samog uređaja.
- Kod tvrdokornih naslaga vapnenca za čišćenje crpke može se koristiti i uobičajeno sredstvo za čišćenje bez octa i klora. Crpku zatim temeljito očistite čistom vodom.

### Očistite pumpu.

Slika (I)

Skinite crijeva na uređaju. Otvorite kopče (3) i skinite gornji poklopac filtra.

Otpustite kopču (4) i izvadite pumpu iz donjeg dijela. Skinite usisni adapter (5) i regulator (6) s pumpe.

AquaMax Eco Premium 4000, 6000, 8000:

Kućište pumpe snažno zakrenite u smjeru suprotnom od smjera kazaljke na satu (bajunetni zapor) i skinite.

Kućište pumpe, O prsten i radni kotačić očistite četkom pod tekućom vodom.

Provjerite ima li oštećenih dijelova te ih po potrebi zamijenite.

Sastavite obrnutim redoslijedom.

AquaMax Eco Premium 12000, 16000:

Odstranite vijke i skinite kućište pumpe.

Kućište pumpe, radni kotačić i plosnatu brtvu očistite četkom pod tekućom vodom.

Provjerite ima li oštećenih dijelova te ih po potrebi zamijenite.

Sastavite obrnutim redoslijedom.

### Smetnja

Smetnja	Uzrok	Rješenje
Uređaj ne usisava	Nema napona strujne mreže. Radna jedinica (rotor) blokira / radi na suho	Provjerite napon strujne mreže. Očistite i provjerite dovod.
Vodotok je nedostatan	Glavni/satelitski filter su zaprljani Crijevo je začepljeno Crijevo je presavijeno Previsoki gubici u crijevnim vodovima SFC smanjuje količinu vode	Očistite Očistite, po potrebi zamijenite Provjerite crijevo, po potrebi zamijenite Duljinu crijeva smanjite na neophodni minimum Isključite SFC
Uređaj se nakon kratkotrajnog rada isključuje	Glavni filter je začepljen Rad na suho	Očistite Provjerite dovod

### Zbrinjavanje



Ovaj uređaj ne smije se baciti u kućni otpad! Koristite za to, molimo Vas, za to predviđene sisteme preuzimanja. Prije toga onesposobite uređaj odrezivanjem kabela.

### Skladištenje / Prezimljavanje

Uređaj je zaštićen od smrzavanja do -20°C. Ako uređaj skladištite izvan jezera, temeljito ga očistite, provjerite nije li oštećen te ga pohranite uronjenog ili napunjenog vodom. Strujni utikač ne uranjajte u vodu!

### Popravak

Oštećeno se kućište ne može popraviti te se stoga više ne smije koristiti. Propisno zbrinite uređaj.

### Potrošni dijelovi

Radna jedinica je potrošni dio te ne podliježe pod jamstvo.

## Traducerea instrucțiunilor de utilizare originale

### Indicații privind aceste instrucțiuni de utilizare

Bine ați venit la OASE Living Water. Prin achiziționarea produsului **Aquamax Eco Premium 4000, 6000, 8000, 12000, 16000** ați făcut o alegere bună.

Înainte de folosirea aparatului vă rugăm să citiți cu atenție instrucțiunile de utilizare și să vă familiarizați cu aparatul. Toate lucrările la nivelul și cu acest echipament pot fi efectuate numai conform prezentelor instrucțiuni.

Respectarea indicațiilor privind securitatea este obligatorie, în scopul unei utilizări corecte și sigure.

Vă rugăm să păstrați aceste instrucțiuni la loc sigur. În cazul schimbării proprietarului, înmânați-le acestuia.

### Simbolurile din prezentele instrucțiuni

Simbolurile utilizate în aceste instrucțiuni de funcționare au următoarea semnificație:



#### Pericolul de accidentare a persoanelor datorită tensiunii electrice

Acest simbol indică un pericol iminent, care se poate solda cu moartea sau accidentarea gravă, dacă nu se iau măsurile corespunzătoare.



#### Pericolul de accidentare a persoanelor datorită unei surse generale de pericol

Acest simbol indică un pericol iminent, care se poate solda cu moartea sau accidentarea gravă, dacă nu se iau măsurile corespunzătoare.



Indicație importantă pentru funcționarea fără perturbații.

### Utilizarea în conformitate cu destinația

Aquamax Eco Premium 4000, 6000, 8000, 12000, 16000, numit în cele ce urmează "aparatul", și toate celelalte componente cuprinse în volumul de livrare trebuie utilizate exclusiv după cum urmează:

- Pentru pomparea apei obișnuite din iazuri pentru filtrare, cascade și instalații cu pârâu.
- Operarea cu respectarea datelor tehnice.

Pentru aparat sunt valabile următoarele restricții:

- A nu se utiliza în iazuri tip piscină!
- Nu pompați niciodată alte lichide în afară de apă.
- Nu se va utiliza niciodată fără debit de apă.
- Nu utilizați în scopuri profesionale sau industriale.
- NU utilizați în combinație cu substanțe chimice, alimente, substanțe ușor inflamabile sau explozive



#### Atenție ! Pericol de deteriorare !

Aparatul nu trebuie să tragă aer sau să funcționeze uscat. Nu conectați aparatul la conductele de alimentare cu apă ale gospodăriei.

### Indicații privind securitatea muncii

Firma **OASE** a construit acest aparat în conformitate cu stadiul actual al tehnicii și prevederilor existente privind siguranța. Cu toate acestea, acest aparat poate reprezenta un pericol pentru persoane și bunuri, dacă este incorect utilizat, respectiv dacă nu este utilizat în scopul pentru care a fost realizat sau dacă nu se respectă instrucțiunile privind siguranța.

**Din motive de siguranță nu este permisă utilizarea aparatului de către copiii și tinerii sub 16 ani, precum și de către persoanele care nu pot recunoaște potențialele pericole sau care nu sunt familiarizate cu aceste instrucțiuni de utilizare. Este necesară supravegherea copiilor pentru a garanta că aceștia nu se joacă cu echipamentul.**

### Pericole care apar prin combinația dintre apă și electricitate

- Combinația dintre apă și electricitate poate conduce, în cazul racordării necorespunzătoare sau a manipulării incorecte, la deces sau vătămări corporale grave prin electrocutare.
- Înainte de a băga mâna în apă, scoateți de sub tensiune toate echipamentele aflate în apă.



### Instalație electrică conform normelor

- Instalațiile electrice trebuie să respecte normele firmelor naționale de montaj, lucrările fiind efectuate numai de către un electrician specializat.
- O persoană este considerată electrician specializat în cazul în care, ca urmare a instruirii de specialitate, a cunoștințelor și a experiențelor are capacitatea și dreptul să aprecieze și să efectueze lucrările care îi sunt încredințate. Lucrările efectuate în calitate de specialist includ și identificarea pericolelor posibile și respectarea normelor, prevederilor și dispozițiilor regionale și naționale.
- Pentru întrebări și probleme, vă rugăm să vă adresați unui electrician specializat.
- Conectarea aparatului este permisă numai dacă datele electrice ale aparatului coincid cu cele ale instalației de alimentare cu energie electrică. Datele aparatului sunt menționate pe plăcuța de fabricație montată la nivelul aparatului sau pe ambalaj sau în prezentele instrucțiuni.
- Aparatul trebuie să dispună de un sistem de protecție împotriva curenților vagabonzi cu o eroare de calcul a curenților de maxim 30 mA.
- Cablurile prelungitoare și distribuitorii de energie electrică (de exemplu reglete de prize) trebuie să fie compatibile pentru utilizarea în aer liber (cu protecție împotriva stropilor de apă).
- Cablurile de conectare la rețea nu trebuie să aibă o secțiune mai mică decât conexiunile cu furtun din cauciuc cu simbolul H05RN-F. Cablurile de prelungire trebuie să îndeplinească normele DIN VDE 0620.
- Protejați de umiditate îmbinările cu ștecăr.
- Conectați aparatul numai la o priză instalată corect.

### Funcționare sigură

- În cazul cablurilor electrice defecte sau a unei carcase defecte, aparatul nu mai poate fi utilizat.
- Nu transportați și nu trageți aparatul de cablul de alimentare.
- Montați toate cablurile protejate astfel încât să fie exclus riscul de producere a defecțiunilor și să nu se împiedice nimeni de ele.
- Nu deschideți niciodată carcasa aparatului sau a componentelor aferente în cazul în care nu vi se solicită expres acest lucru în instrucțiuni.
- Utilizați numai piese de schimb și accesorii originale pentru aparat.
- Nu efectuați niciodată modificări tehnice ale aparatului.
- Permiteți efectuarea reparațiilor numai de către stațiile de service autorizate OASE.
- Cablurile de alimentare nu pot fi înlocuite. În cazul deteriorării cablului este necesară eliminarea echipamentului, respectiv a componentei.
- Utilizați acest aparat numai atunci când nu se află persoane în apă!
- Mențineți uscate priza și ștecherul de alimentare.

**Important! Aparatul include un magnet permanent. Câmpul magnetic poate influența stimulatoarele cardiace.**

### Montare

Aparatul poate fi amplasat sub apă (submersibil) sau în afara iazului (uscat).

În general, aparatul trebuie poziționat sub nivelul apei.

Amplasați aparatul în poziție orizontală și stabilă pe un substrat solid.

### Realizați conexiunile

Imaginea (B)

Recomandare pentru utilizarea manșoanelor de furtun cu trepte și a manșonului de furtun:

AquaMax Eco Premium 4000, 6000, 8000:

- A doua intrare (1): Manșon de furtun cu trepte 1 până la 1½"
- Ieșirea pompei (2): Manșon de furtun 1½" (alternativ manșon de furtun cu trepte 1 până la 1½")

AquaMax Eco Premium 12000, 16000:

- A doua intrare (1): Manșon de furtun cu trepte 1 până la 1½"
- Ieșirea pompei (2): Manșon de furtun 2" (alternativ manșon de furtun cu trepte 1 până la 1½")

Împingeți brida de furtun și piulița olandeză peste furtun. Cuplați furtunul la manșonul de furtun cu trepte sau la manșonul de furtun și asigurați-l cu brida pentru furtun.

Cuplați manșonul de furtun cu trepte, respectiv manșonul de furtun la nivelul celei de-a doua intrări (1), respectiv ieșiri a pompei (2) și strângeți cu mâna piulița olandeză.

### Utilizarea aparatului cu filtru pentru iaz

Imaginea (B)

Conectați ieșirea pompei (2) cu filtrul pentru iaz. Închideți cea de-a doua intrare (1) cu sistem de închidere cu șuruburi.

## Aparatul utilizat cu filtru de satelit sau skimmer și filtru de iaz

Imaginea (C, D)

Conectați a doua intrare (1) cu filtrul pentru satelit sau skimmer-ul. Conectați ieșirea pompei (2) cu filtrul pentru iaz.

### Poziționarea regulatorului de admisie

Imaginea (H)

Desfaceți blocarea (9) (trageți în direcția regulatorului de admisie) și împingeți concomitent regulatorul de presiune (5) în poziția dorită (0 până la 4).

- 0: A doua intrare închisă. Apa este aspirată la nivelul carcasei (secțiuni de filtrare).
- 1 până la 3: Apa este aspirată proporțional la nivelul carcasei (secțiuni de filtrare) și cea de-a doua intrare.
- 4: A doua intrare deschisă la max. Apa este aspirată prin intermediul celei de-a doua intrări.

Recomandare:

- La funcționarea cu cea de-a doua intrare închisă, deplasați regulamentul de admisie (5) în poziția 0.
- La funcționarea cu filtru cu satelit sau skimmer-ul, poziționați regulatorul de intrare (5) în plaja cuprinsă între 1 și 4.

### Amplasați aparatul pe o suprafață uscată

Imaginea (E, F)

Instalați aparatul astfel încât să fie ferit de razele directe ale soarelui (max. 40 °C).

Desfaceți clipsurile (3) și demontați secțiunea superioară a filtrului.

Desfaceți clemele (4) și scoateți pompa din secțiunea inferioară a filtrului. Demontați adaptorul de sucțiune (6) și regulatorul de admisie (5) de la nivelul pompei.

Desfaceți șuruburile pentru fixarea suportului (7). Desfaceți suportul din secțiunea inferioară a filtrului.

Introduceți picioarele de cauciuc (8) (incluse în pachetul de livrare) în orificiile prevăzute în acest scop din secțiunea inferioară a suportului (7).

Poziționați pompa la loc în suport (7) și fixați-o cu cleme (4).

Conectați conducta de aspirație și de presiune. Accesoriile necesare de montaj sunt incluse în pachetul de livrare.

## Punerea în funcțiune



**Atenție! Funcționarea uscată a pompei este interzisă!**

**Posibile urmări:** distrugerea pompei.

**Măsură de protecție:** Verificați la intervale regulate nivelul apei. În general, aparatul trebuie poziționat sub nivelul apei.



**Atenție !** La suprasarcină, senzorul de temperatură integrat deconectează automat pompa. După răcirea motorului, pompa este din nou pornită în mod automat. **Pericol de accidente !**

Iată cum conectați alimentarea cu energie electrică:

**Conectarea:** Conectați ștecărul la priză. Aparatul pornește în mod automat după ce a fost realizată conectarea electrică.

**Deconectarea:** Scoateți ștecărul din priză.



**Indicație:**

O pompă nouă atinge capacitatea maximă de pompare după numai câteva ore de funcționare.

Pompa efectuează la punerea în funcțiune, un test de autofixare preprogramat, de cca. 2 minute (**Environmental Function Control (EFC)**). Prin aceasta pompa trece prin diferite niveluri de turație și recunoaște dacă se află în regim de funcționare uscată / blocare sau în regim de imersiune. În cazul funcționării uscate / la blocare, pompa se oprește automat după cca. 90 de secunde. Pompa inițiază periodic, automat, noi încercări de pornire. În cazul unei defecțiuni, întrerupeți alimentarea cu tensiune electrică și „înundați pompa”, respectiv eliminați obstacolul. După aceea aparatul poate fi repus în funcțiune.

### Aquamax Eco Premium 12000, Eco Premium 16000

Imaginea (G)

AquaMax Eco Premium 12000, 16000

În cazul activării funcției SFC, pompa optimizează automat debitul de apă și înălțimea de transport reducând-o până la 50%. Prin intermediul SFC, aparatul se adaptează pe parcursul întregului an ecologiei iazului, ajută biologia iazului prin circulara apei în funcție de temperatură (exploatare pe timp de iarnă, exploatare de tranziție și exploatare pe timp de vară) și economisește energia. SFC nu funcționează la amplasarea în mediu uscat. SFC poate fi pornit și oprit cu ajutorul clapetului de pe pompă. În stare oprită turația este modificată independent de temperatură și rămâne maximă pe parcursul întregului an. La montarea unui separator, a unui filtru auxiliar sau a unui aparat de reglare InScenio (accessorii OASE!), poate fi recomandabilă înlocuirea SFC, în funcție de aparat.

Puterea aparatului poate fi reglată numai prin intermediul unui aparat de management al curentului OASE.

## Curățarea și întreținerea



**Atenție! Tensiune electrică periculoasă.**

**Posibile urmări:** moarte sau accidente grave.

**Măsuri de protecție:**

- Înainte de a atinge apa, scoateți întotdeauna din priză ștecărele tuturor aparatelor care se află în apă.
- Înainte de efectuarea de lucrări la nivelul aparatului, scoateți ștecărul aparatului din priză.

### Curățați aparatul

La nevoie, curățați aparatul cu apă limpede și o perie moale.

- Nu utilizați în niciun caz soluții agresive de curățare sau soluții chimice, deoarece acestea pot ataca carcasa sau pot afecta funcționarea.
- În cazul unor depuneri de calcar persistente, pentru curățarea pompei poate fi utilizat și un detergent obișnuit pentru gospodărie, fără oțet și fără clor. Clătiți apoi bine pompa cu apă curată.

### Curățați pompa

Imaginea (I)

Decuplarea furtunurilor de la nivelul aparatului. Desfaceți clipsurile (3) și demontați secțiunea superioară a filtrului.

Desfaceți clemele (4) și scoateți pompa din secțiunea inferioară a filtrului. Demontați adaptorul de sucțiune (5) și regulatorul (6) de la nivelul pompei.

AquaMax Eco Premium 4000, 6000, 8000:

- Rotiți puternic carcasa pompei în direcția opusă acelor de ceasornic (sistem de închidere cu baionetă) și demontați-o.
- Curățați carcasa pompei, garnitura toroidală și rotorul cu o perie sub jet de apă curată.
- Verificați componentele cu privire la defecțiuni și eventual înlocuiți-le.
- Re-asamblarea se face în ordine inversă.

AquaMax Eco Premium 12000, 16000:

- Desfaceți șuruburile și demontați carcasa pompei.
- Curățați carcasa pompei, rotorul și garnitura plată cu o perie sub jet de apă curată.
- Verificați componentele cu privire la defecțiuni și eventual înlocuiți-le.
- Re-asamblarea se face în ordine inversă.

### Defecțiuni

Defecțiune	Cauză	Măsuri de remediere
Aparatul nu aspiră	Nu există tensiune la alimentare Rotorul este blocat/funcționează uscat	Verificați tensiunea din rețea Curățați/verificați conductele de alimentare
Debit de apă insuficient	Mantaua filtrului/filtrul auxiliar murdare Furtunul înfundat Furtunul strângut Pierderi prea mari în furtunuri SFC reduce cantitatea de apă	Curățați Curățați, eventual înlocuiți Verificați, eventual înlocuiți furtunul Reduceți la minimumul necesar lungimea furtunului Opriti SFC
Aparatul se oprește după un scurt timp de funcționare	Mantaua filtrului înfundată Funcționează uscat	Curățați Verificați conducta de alimentare

### Îndepărtarea deșeurilor



Nu este admisă eliminarea acestui echipament împreună cu deșeurile menajere! Vă rugăm să utilizați sistemul de recuperare a deșeurilor prevăzut în acest scop. În prealabil, scoateți din uz echipamentul prin secționarea cablului.

### Depozitarea / depozitarea pe timp de iarnă

Aparatul este rezistent la îngheț până la minus 20 °C. Dacă depozitați aparatul în afara iazului, efectuați o curățare amănunțită cu o perie moale și apă, verificați să nu existe deteriorări și depozitați-l imersat sau plin cu apă. Nu introduceți în apă fișa de alimentare !

### Repararea

O carcasă deteriorată nu poate fi reparată și nu mai este permis să fie utilizată. Eliminați aparatul conform prescripțiilor.

### Consumabile

Rotorul este o piesă de uzură și din acest motiv nu este supusă garanției.

## Превод на оригиналното упътване за употреба

### Инструкции към настоящото упътване за употреба

Добре дошли в OASE Living Water. С покупката на продукта **Aquamax Eco Premium 4000, 6000, 8000, 12000, 16000** Вие направихте добър избор.

Преди първото използване на уреда внимателно прочетете Ръководството и се запознайте с уреда. Всички работи по и с този уред трябва да се изпълняват в съответствие с настоящето ръководство.

Непременно спазвайте инструкциите за безопасност за правилното и безопасно ползване.

Грижливо съхранете това ръководство. При смяна на собственика, моля, предайте и ръководството.

### Символите в това упътване

Символите, използвани в упътването за употреба, имат следното значение:



#### Опасност от нараняване с опасно електрическо напрежение

Символът указва пряка опасност, последиците от която могат да бъдат смърт или тежки наранявания, ако не бъдат взети съответните мерки.



#### Опасност от нараняване чрез общ източник на опасност

Символът указва пряка опасност, последиците от която могат да бъдат смърт или тежки наранявания, ако не бъдат взети съответните мерки.



Важно указание за безпроблемно експлоатиране.

### Употреба по предназначение

Aquamax Eco Premium 4000, 6000, 8000, 12000, 16000, по-нататък наречен "Уред", а всички останали части от доставката следва да се използват по следния начин:

- За изпомпване на обикновена езерна вода за филтри, водопади и водни каскади.
- Експлоатация при спазване на техническите данни.

За уреда са валидни следните ограничения:

- Не използвайте уреда в плувни басейни.
- Никога не използвайте други течности освен вода.
- Никога не използвайте уреда без вода.
- Не използвайте уреда за производствени или промишлени цели.
- Не използвайте уреда заедно с химикали, хранителни продукти, лесно запалими или взривоопасни вещества.



#### Внимание! Опасност от повреда!

Уредът не трябва да засмуква въздух или да работи на сухо. Не свързвайте уреда към вътрешните водопроводни инсталации.

### Указания за безопасност

Фирмата **OASE** е конструирала този уред според актуалното ниво на техническо развитие и съществуващите предписания за безопасност. Въпреки това от този уред може да възникне риск за хората и материалните ценности, ако се използва не по предназначение или неправилно или ако не се съблюдават инструкциите за безопасност.

**От съображения за сигурност този уред не може да се използва от деца и младежи под 16 години, както и от лица, които не могат да разпознаят евентуални рискове или които не са запознати с настоящото упътване за употреба. Децата да бъдат под контрол, за да се убедите, че не играят с уреда.**

#### Рискове, породени от комбинацията между вода и електричество

- Комбинацията от вода и електричество може да доведе при неправилно свързване към захранването или при неправилна работа с уреда до сериозни наранявания от токов удар.
- Преди да бъркате във водата винаги изключвайте от напрежение всички намиращи се във водата уреди.

### Електрическо инсталиране съгласно предписанията

- Електрическите инсталации трябва да отговарят на националните разпоредби за изграждане и могат да се правят само от специализиран електро персонал.
- Дадено лице се счита за специалист по електро, ако е квалифицирано и упълномощено въз основа на своето професионално образование, познания и опит да оценява и извършва възложената му работа. Работата като специалист по електро обхваща също разпознаването на възможни опасности и спазването на действащите регионални и национални стандарти, предписания и разпоредби.
- При въпроси и проблеми се обръщайте към електроспециалист.
- Свързването на уреда е разрешено само тогава, когато електрическите данни на уреда и токовото захранване съвпадат. Данните за уреда се намират върху заводската табела на уреда или върху опаковката, или в настоящето ръководство.
- Уредът трябва да е обезопасен със защитно съоръжение за ток на утечка с номинален ток на утечка от максимум 30 mA.
- Удължавачи кабели и токови разпределители (напр. многогнездови контакти) трябва да са подходящи за използване на открито (защитени от пръски вода).
- Захранващите проводници за връзка с електрическата мрежа не трябва да са с по-малко сечение от гумените маркучи с кратко обозначение H05RN-F. Удължителите трябва да съответстват на DIN VDE 0620.
- Защитете от влагата контактните съединения.
- Свържете уреда само към инсталиран според предписанията контакт.

### Безопасна работа

- При дефектен проводник или дефектен корпус уредът не бива да се използва.
- Не носете, съответно не теглете уреда за захранващия кабел.
- Положете всички проводници със защита, така че да са изключени повреждания и никой да не може да падне върху тях.
- Никога не отваряйте корпуса на уреда или на принадлежащите му части, ако това не се изисква изрично в упътването.
- Използвайте само оригинални резервни части и оригинални аксесоари за уреда.
- Никога не извършвайте технически промени по уреда.
- Възлагайте ремонтите само на оторизирани сервиси OASE.
- Свързващите проводници не могат да се сменят. При повреден проводник уредът респ. компонентата трябва да се отстранят като отпадък.
- Експлоатирайте уреда само, ако във водата няма хора!
- Поддържайте контакта и мрежовия щепсел сухи.

**Важно! Уредът е оборудван с постоянни магнити. Магнитното поле може да повлияе на пейс-мейкърите.**

### Монтаж

Уредът може да се постави под вода (потопен) или извън езерото (на сухо).

Уредът по принцип трябва да е позициониран под водното равнище.

Поставете уредът водоравно и стабилно върху здрава основа.

#### Сглобете връзките

Рис. (B)

Препоръка за използване на степенни наставки на маркучи и наставка за маркуч:

AquaMax Eco Premium 4000, 6000, 8000:

- Втори вход (1): Степенна наставка за маркуч 1 до 1½"
- Изход на помпата (2): Наставка за маркуч 1½" (алтернативно степенна наставка за маркуч 1 до 1½")

AquaMax Eco Premium 12000, 16000:

- Втори вход (1): Степенна наставка за маркуч 1 до 1½"
- Изход на помпата (2): Наставка за маркуч 2" (алтернативно степенна наставка за маркуч 1 до 1½")

Избутайте наставката за маркуч и холендровата гайка през маркуча. Пъхнете маркуча в степенната наставка за маркуч или наставката за маркуч и обезопасете със скобата на маркуча.

Пъхнете степенна наставка за маркуч, респ. наставката за маркуч във втория вход (1), респ. изхода на помпата (2) и затегнете на ръка холендровата гайка.

#### Използване на уред с филтър от езерото

Рис. (B)

Свържете изхода на помпата (2) с филтъра от езерото. Затворете втория вход (1) с винтова тапа.

### Използвайте уреда със сателитен филтър или скимер и филтър от езерото

Рис. (C, D)

Свържете втория вход (1) със сателитния филтър или скимера. Свържете изхода на помпата (2) с филтъра от езерото.

### Настройте входния регулатор

Рис. (H)

Разхлабете заключването (9) (изтеглете в посока на входния регулатор) и едновременно с това избутайте входния регулатор (5) в желаната позиция (0 до 4).

- 0: Вторият вход е затворен. Водата сега се всмуква през корпуса (филтърните купи).
- 1 до 3: Водата постепенно се всмуква през корпуса (филтърни кутии) и втория вход.
- 4: Вторият вход е макс. отворен. Водата се всмуква само през втория вход.

Препоръка:

- При работа със затворен втори вход поставете входния регулатор (5) на 0.
- При работа със сателитен филтър или скимер поставете входния регулатор (5) в диапазона от 1 до 4.

### Поставете уреда сух

Рис. (E, F)

Разположете уреда така, че да не е изложен на пряко въздействие на слънчеви лъчи. (max. 40 °C).

Отворете (3) клипсовете и извадете горната кутия на филтъра.

Разхлабете скобата (4) и извадете помпата от долната кутия на филтъра. Изтеглете всмукателния адаптер (6) и входния регулатор (5) от помпата.

Отстранете винтовете за закрепване на държача (7). Извадете държача от долната кутия на филтъра.

Пъхнете гумените крачета (8) (включени са в допълнителния пакет) в предвидените за това отвори от долната страна на държача (7).

Поставете помпата отново в държача (7) и фиксирайте със скобата (4).

Свържете всмукателната и напорната тръба. Необходимите монтажни аксесоари се съдържат в допълнителния пакет.

### Пуск в експлоатация



**Внимание!** Помпата не трябва да работи без вода.

**Възможни последствия:** Помпата ще се повреди.

**Предпазни мерки:** Проверявайте редовно нивото на водата. Уредът по принцип трябва да е позициониран под водното равнище.



**Внимание!** Вграденият контролен датчик за температура изключва помпата автоматично при претоварване. След изстиване на двигателя помпата се включва автоматично отново. **Опасност от злополука!**

Свържете електрозахранването по следния начин:

**Включване:** Поставете щепсела в контакта. Уредът се включва веднага, когато го свържете с електрозахранването.

**Изключване:** Изтеглете щепсела от контакта.



**Забележка:**

Чисто нова помпа достига максимална мощност едва след няколко работни часа.

При пуск в експлоатация помпата извършва автоматично предварително програмирано самотестване с продължителност от около две минути (**Environmental Function Control - контрол на екологичните функции (EFC)**). При него помпата минава през различни обороти и разпознава дали е в режим на работа на сухо / блокировка или в потопено състояние. В случай на режим на работа на сухо / блокировка помпата се изключва автоматично след около 90 секунди. Помпата стартира редовно сама нови опити за пускане. В случай на повреда прекъснете електрозахранването и "потопете помпата", съответно махнете препятствието. След това отново можете да експлоатирате уреда.

### AquaMax Eco Premium 12000, Eco Premium 16000

Рис. (G)

AquaMax Eco Premium 12000, 16000

При включена функция SFC помпата сама оптимизира количеството вода и височината на изпомпване и я намалява до 50%. Посредством SFC уредът целогодишно се адаптира към съответното екологично състояние във водния басейн, подпомага чрез циркулация на водата в зависимост от температурата биологичното равновесие във водата (зимен режим на работа, преходен режим на работа и летен режим на работа) и икономисва ток. Функцията SFC не функционира при поставяне на сухо. С помощта на плъзгача на помпата можете да включвате и изключвате SFC. В изключено състояние оборотите не се променят в зависимост от температурата и остават за цялата година на максимум. При използване на цедка за обирание на

замърсяванията, сателитен филтър или уред за контрол и управление InScenio (допълнителни принадлежности от OASE!) може в зависимост от системата да е препоръчително да изключите SFC. Мощността на уреда може да се регулира само през OASE Мениджмънт на потока на уреда.

## Почистване и поддръжка



**Внимание! Опасно електрическо напрежение.**  
**Възможни последици:** смърт или тежки наранявания.

### Предпазни мерки:

- Преди да бъркате във водата, винаги изтегляйте от контакта щепселите на всички намиращи се във водата уреди.
- Преди работа по уреда изтегляйте мрежовия щепсел от уреда.

### Почистете уреда

При нужда почиствайте уреда с чиста вода и с мека четка.

- В никакъв случай не използвайте агресивни почистващи препарати или химически разтвори, тъй като корпусът може да се повреди или да се наруши начинът на функциониране.
- При упорити варовикови отлагания можете да почистите помпата и с домакински почистващ препарат без съдържание на оцетна киселина и хлор. След това почистете основно помпата с чиста вода.

### Почистете помпата

Рис. (I)

Отстранете маркучите от уреда. Отворете (3) клипсовете и извадете горната кутия на филтъра.

Разхлабете скобата (4) и извадете помпата от долната кутия на филтъра. Изтеглетe всмукателния адаптер (5) и регулатора (6) от помпата.

AquaMax Eco Premium 4000, 6000, 8000:

- Силно завъртете корпуса на помпата обратно на часовниковата стрелка (байонетно затваряне) и го свалете.
- Почистете корпуса на помпата, уплътнителната шайба и ходовото колело с четка под чиста вода.
- Проверете частите за повреда и при нужда ги сменете.
- Сглобете в обратен ред.

AquaMax Eco Premium 12000, 16000:

- Отстранете винтовете и свалете корпуса на помпата.
- Почистете корпуса на помпата, ходовото колело и плоското уплътнение с четка под чиста вода.
- Проверете частите за повреда и при нужда ги сменете.
- Сглобете в обратен ред.

## Повреда

Повреда	Причина	Отстраняване
Уредът не изсмуква.	Липсва захранващо напрежение от мрежата Блокирало е ходовото колело/работи на сухо	Проверете напрежението в мрежата Почистете/проверете захранващите проводни
Недостатъчен дебит вода	Замърсени са филтърната кутия/сателитният филтър. Маркучът е запушен Маркучът е прегънат В маркучите има големи загуби SFC намалява количеството вода	Почистете Почистете, евентуално сменете Проверете маркуча, евентуално го сменете Намалете дължината на маркучите до необходимия минимум Изключете SFC
След кратко време работа уредът изключва	Филтърът е запушен Работи на сухо	Почистете Проверете захранващите проводни

## Изхвърляне



Този уред не бива да се изхвърля като битов отпадък! Моля, използвайте предвидената за целта система за обратно приемане. Преди това отрежете кабелите, за да не може уреда да се използва.

## Съхранение/зазимяване

Уредът е защитен от замръзване при температура до минус 20°C. Ако го съхранявате извън езерото, трябва да го почистите основно с мека четка и вода, да го проверите за повреда и да го съхранявате потопен във вода или напълнен с вода. Не потапяйте щепсела във водата!

## Ремонт

Повреден корпус не може да се поправи и не трябва да продължава да се използва. Изхвърляйте уреда в съответствие с разпоредбите.

## Бързо изнасящи се части

Роторът е подлежаща на изхвърляне част и не е включен в гаранцията.

## Переклад оригінального посібника з експлуатації

### Вказівки до цієї інструкції з експлуатації

Раді вітати вас у компанії «OASE Living Water». Придбавши дану продукцію **Aquamax Eco Premium 4000, 6000, 8000, 12000, 16000**, Ви зробили гарний вибір.

Перед першим використанням пристрою ретельно прочитайте інструкцію з експлуатації і ознайомтеся з пристроєм. Всі роботи з даним приладом та на ньому дозволяється проводити тільки при дотриманні умов цієї інструкції по експлуатації.

Обов'язково дотримуйтеся правил техніки безпеки для правильного та безпечного використання пристрою.

Ретельно зберігайте цю інструкцію з експлуатації. У випадку зміни власника передайте йому інструкцію з експлуатації.

### Символи, що використані у цій інструкції з експлуатації

Умовні позначення, які використано в цьому посібнику, мають наступне значення:



#### Небезпека травмування небезпечним електричним струмом

Умовне позначення вказує на безпосередню небезпеку, яка може призвести до смерті або важких ушкоджень, якщо не вжити відповідних заходів.



#### Небезпека травмування людей від загальних джерел небезпеки

Умовне позначення вказує на загрожуючу безпосередню небезпеку, яка може призвести до смерті або важких ушкоджень, якщо не вжити відповідних заходів.



Важлива вказівка для безперебійної роботи.

### Використання пристрою за призначенням

Aquamax Eco Premium 4000, 6000, 8000, 12000, 16000, що надалі називається «приладом», та усі інші деталі з комплекту постачання дозволяється використовувати лише у наступний спосіб:

- Для перекачування звичайної води з водоймищ для фільтрів, водоспадів та струмків.
- Експлуатація з дотриманням технічних характеристик.

На прилад поширюються наступні обмеження:

- Не використовувати у ставку, призначеному для плавання.
- Забороняється перекачувати за допомогою пристрою інші рідини, крім води.
- Ніколи не експлуатувати без подачі води.
- Не для комерційного або промислового використання.
- Не допускати контакту з хімікатами, харчовими продуктами, легкозаймистими та вибуховими матеріалами



#### Увага! Небезпека пошкодження пристрою!

Не допускайте, щоб прилад засмоктавав повітря або працював всухо. Не підключати прилад до будинкового водопроводу.

### Правила техніки безпеки

Фірма OASE виготовила цей пристрій за останнім словом техніки і згідно з діючими інструкціями з техніки безпеки. Незважаючи на це, пристрій може бути небезпечним для людей і матеріальних цінностей, якщо його використовувати неналежним чином або не за призначенням, а також у разі недотримання правил техніки безпеки.

**З міркувань безпеки дітям та молоді до 16 років, а також особам, які не можуть усвідомити небезпеку або не ознайомлені з даною інструкцією з експлуатації, використовувати цей пристрій заборонено. Не залишайте дітей без нагляду для того, щоб вони не могли грати з приладом.**

#### Небезпека через контакт води з електрикою

- При неправильному підключенні або неналежному поводженні контакт води і електрики може призвести до смерті або важких ушкоджень від удару струмом.
- Перш ніж занурити руки у воду, обов'язково відключіть всі прилади, які знаходяться у воді, від джерела напруги.



### Електричний монтаж згідно з правилами

- Електромонтаж повинен відповідати національним будівельним інструкціям і повинен виконуватися тільки фахівцями - електриками.
- Особа вважається фахівцем – електриком, тільки якщо вона на підставі професійного навчання, знання й досвіду підходить для виконання й оцінки доручених робіт. Виконання роботи фахівцем передбачає знання можливих небезпек і дотримання певних регіональних і національних норм, директив і приписів.
- У разі виникнення питань і проблем звертайтеся до фахівця-електрика.
- Приєднання приладу можна робити тільки в тому випадку, коли електричні характеристики приладу збігаються з даними джерела струму. Дані приладу містяться на заводській табличці або на пакуванні, або в даному посібнику.
- Прилад повинен бути захищений за допомогою захисного пристрою від струму ушкодження з максимальним розрахунковим струмом 30 мА.
- Подовжувачі й розподільники (наприклад, колодки) повинні бути призначені для використання на відкритому повітрі (захищені від водяних бризок).
- Мережеві проводи повинні мати не менший профіль, ніж у гумового шлангопровода з умовною позначкою H05 RN-F. Подовжувачі мають відповідати нормам німецьких промислових стандартів DIN VDE 0620.
- Захистіть рознімі з'єднання від потрапляння вологи.
- Підключайте прилад тільки до розетки, змонтованої згідно з інструкцією.

### Найдіа експлуатація

- Пристрій не можна використовувати, якщо ушкоджено електричну проводку або корпус.
- Не переносьте й не тягніть прилад, тримаючи його за електричний кабель!
- Укладайте кабелі в захищеному виді, щоб виключити ушкодження й щоб запобігти падінню людей.
- Ніколи не відкривайте корпус або його частини, якщо в посібнику з експлуатації немає щодо цього чіткої вказівки.
- Використовуйте лише оригінальні запасні частини і оригінальні комплектуючі до пристрою.
- Ніколи не здійснюйте технічних змін на пристрої.
- Здійснювати ремонт тільки через авторизовані служби обслуговування клієнтів компанії OASE.
- З'єднувальні проводи не підлягають заміні. У разі ушкодження шнура прилад або його компоненти мають бути утилізованими.
- Не застосовуйте пристрій, якщо у воді знаходяться люди!
- Розетку та мережевий штекер берегти від попадання вологи.

**Важливо! Пристрій оснащено постійними магнітами. Магнітне поле може впливати на роботу кардіостимулятора.**

### Монтаж

Прилад має бути розміщений нижче поверхні води (занурений) або поза межами ставка (у сухому місці).

Пристрій повинен бути повністю занурений у воду.

Встановлювати прилад на твердій основі в горизонтальному стійкому положенні.

### Зробити з'єднання

Малюнок (В)

Рекомендації з використання східчастих шлангових наконечників і звичайних шлангових наконечників:

AquaMax Eco Premium 4000, 6000, 8000:

- Другий вхід (1): Східчастий шланговий наконечник діаметром від 1 до 1½ дюйма
- Вихід насоса (2): Шланговий наконечник діаметром 1½ дюйма (або східчастий шланговий наконечник діаметром від 1 до 1½ дюйма)

AquaMax Eco Premium 12000, 16000:

- Другий вхід (1): Східчастий шланговий наконечник діаметром від 1 до 1½ дюйма
- Вихід насоса (2): Шланговий наконечник діаметром 2 дюйма (або східчастий шланговий наконечник діаметром від 1 до 1½ дюйма)

Надіти шланговий хомут і накидну гайку на шланг. Закріпити шланг на східчастому або звичайному шланговому наконечнику і зафіксувати шланговим хомутом.

Вставити східчастий або звичайний шланговий наконечник у другий вхід (1) або вихід насоса (2) і завітинити накидну гайку вручну.

### Пристрій призначений для експлуатації з фільтром для ставка

Малюнок (В)

З'єднати фільтр для ставка з виходом насоса (2). Другий вихід (1) закрити різьбовою кришкою.

### Використовувати прилад з сателітним фільтром або скіммером і фільтром для ставка

Малюнок (С, D)

З'єднати другий вхід (1) з сателітним фільтром або скімером. З'єднати вихід насоса (2) з фільтром для ставка.

### Установка вхідного регулятора

Малюнок (H)

Зняти блокування (9) (потягнути вхідний регулятор на себе) і в той же час перемістити вхідний регулятор (5) в потрібне положення (від 0 до 4).

0: Закрити другий вхід. Вода всмоктується тільки через корпус (кожух фільтра).

від 1 до 3: Вода всмоктується через корпус (кожух фільтра) і другий вхід.

4: Другий вхід максимально відкрито. Вода всмоктується тільки через другий вхід.

Рекомендація:

При експлуатації з закритим другим входом встановлювати вхідний регулятор (5) на 0.

При експлуатації з сателітним фільтром або скіммером встановлювати вхідний регулятор (5) в діапазоні від 1 до 4.

### Установка пристрою в сухому місті

Малюнок (E, F)

Установіть пристрій таким чином, щоб він був захищений від прямого сонячного випромінювання. (max. 40 °C).

Відкрити зажими (3) і зняти верхній корпус фільтра.

Зняти скобу (4) і витягнути насос з нижнього корпусу фільтра. Вийняти з насоса адаптер для всмоктування (6) і вхідний регулятор (5).

Видалити (7) гвинти для фіксації тримачів. Видалити тримачі з нижнього корпусу фільтра.

Вставити гумові підставки (8) (входять в комплект поставки) в отвори на нижній стороні тримача (7).

Вставити насос назад у тримач (7) і зафіксувати скобами (4).

Приєднати всмоктувальну і напірну лінію. Необхідні монтажні деталі входять в комплект поставки.

### Введення в експлуатацію



**Обережно! Не допускати роботу насоса в сухому стані.**

**Можливі наслідки:** Насос може вийти з ладу

**Застережні заходи:** регулярно перевіряти рівень води. Пристрій повинен бути повністю занурений у воду.



**Увага!** Вбудоване реле температури автоматично вимикає насос при перевантаженні. Після охолодження мотору насос автоматично ввімкнеться. **Загроза нещасного випадку!**

Подайте електроживлення в такий спосіб:

**Вмикання:** Вставити мережний штекер у розетку. Пристрій вмикається автоматично після підключення до мережі.

**Вимикання:** Витягніть мережний штекер.



**Вказівки:**

Максимальна продуктивність абсолютно нового насоса досягається тільки після декількох годин роботи.

При запуску насос автоматично проводить запрограмований самоконтроль, який займає близько 2-х хвилин (**Environmental Function Control (EFC)**). При цьому насос працює на різних обертах і визначає, в якому режимі він знаходиться: в сухому / заблокованому чи зануреному стані. Якщо насос вмикається в сухому / заблокованому стані, він автоматично вимикається приблизно через 90 сек. Насос регулярно самостійно виконує повторні спроби запуску. При порушенні роботи від'єднайте живлення електричним струмом і наповніть насос водою або видаліть сторонній предмет, який блокує роботу насоса. Після цього пристроєм знову можна користуватися.

### Aquamax Eco Premium 12000, Eco Premium 16000

Малюнок (G)

AquaMax Eco Premium 12000, 16000

При увімкненій системі контролю сезонного стоку SFC насос самостійно оптимізує кількість води і висоту подачі і зменшує їх до 50%. За допомогою SFC пристрій впродовж усього року пристосовується до відповідної екології ставка, підтримує біологію ставка за допомогою циркуляції води, яка залежить від температури (зимовий, міжсезонний та літній режими), а також економить електроенергію. SFC не працює при сухому встановленні. SFC вмикається і вимикається за допомогою засувки на насосі. У вимкненому стані кількість обертів змінюється непропорційно температурі і впродовж усього року залишається на максимумі. При використанні

піновловлювача, допоміжного фільтра або регулятора InScenio (аксесуар OASE) в залежності від виду пристрою може виявитися необхідним вимкнути SFC.

Потужність пристрою регулюється лише за допомогою приладу керування струмом OASE.

## Чистка і догляд



**Обережно! Небезпечна електрична напруга.**

**Можливі наслідки:** смерть або серйозні травми.

**Профілактичні заходи:**

- Перед тим, як занурити руки у воду, обов'язково витягніть мережні штекери всіх пристроїв, що знаходяться у воді.
- Перед проведенням робіт з пристроєм витягнути мережні штекери пристрою.

### Пристрій очистити

За потреби почистіть пристрій чистою водою і м'якою щіткою.

- В жодному разі не застосовуйте агресивні миючі засоби або хімічні розчини, тому вони можуть зруйнувати корпус або негативно вплинути на функціонування приладу.
- При стійких вапняних відкладеннях можна використовувати для чищення насоса також звичайні засоби для чищення, що не містять оцет та хлор. Потім ретельно промити насос чистою водою.

### Прочистити насос

Малюнок (I)

Від'єднайте шланги від пристрою. Відкрити зажими (3) і зняти верхній корпус фільтра.

Зняти скобу (4) і витягнути насос з нижнього корпусу фільтра. Видалити адаптер для всмоктування (5) та регулятор (6) з насоса.

AquaMax Eco Premium 4000, 6000, 8000:

- Повернути корпус насоса проти годинникової стрілки (штиковий затвор) і видалити його.
- Промити корпус насоса, ущільнювальне кільце і робоче колесо щіткою під чистою водою.
- Перевірити деталі на наявність пошкоджень і в разі необхідності замінити.
- Змонтувати у зворотному порядку.

AquaMax Eco Premium 12000, 16000:

- Видалити болти і зняти корпус насоса.
- Промити корпус насоса, робоче колесо і прокладку щіткою під чистою водою.
- Перевірити деталі на наявність пошкоджень і в разі необхідності замінити.
- Змонтувати у зворотному порядку.

## Несправність

Несправність	Причина	Усунення
Пристрій не всмоктує воду	Відсутня напруга в мережі Робоче коліщатко заблоковане або працює вхолосту	Перевірити напругу в мережі Почистити пристрій/перевірити шланг
Недостатній протік води	Засмітилася фільтрувальна оболонка/допоміжний фільтр Забився шланг Пошкоджено шланг Великі втрати води під час потоку через шланг SFC зменшує об'єм води	Почистити Прочистити, у випадку необхідності — замінити Перевірити шланг, у випадку необхідності — замінити При необхідності зменшити довжину шланга Вимкнути SFC
Через короткий проміжок часу пристрій вимикається	Засмітилася фільтрувальна оболонка Пристрій працює вхолосту (без води)	Почистити Перевірити шланг

## Утилізація



Не можна утилізувати цей пристрій разом із домашнім сміттям! Використовуйте передбачену для цього систему. За допомогою обрізання кабелю пристрій стане непридатним для роботи.

## Збереження пристрою, в т. ч. взимку

Пристрій здатен витримувати морози до  $-20^{\circ}\text{C}$ . У випадку зберігання за межами ставка пристрій слід ретельно почистити водою та м'якою щіткою, перевірити на наявність пошкоджень і зберігати у зануреному або заповненому стані. Ніколи не занурюйте штекер для підключення до електромережі у воду!

## Ремонт

Пошкоджений корпус не підлягає ремонту, забороняється використовувати пошкоджений кабель. Пристрій необхідно відповідним чином утилізувати.

## Деталі, що швидко зношуються

Ротор належить до швидкозношуваних деталей; дія умов гарантії на нього не поширюється.

## Перевод руководства по эксплуатации - оригинала

### Указания к настоящему руководству по эксплуатации

Рады приветствовать вас в компании OASE Living Water. Приобретя данную продукцию **Aquamax Eco Premium 4000, 6000, 8000, 12000, 16000**, Вы сделали хороший выбор.

Перед первым использованием прибора тщательно прочитайте инструкцию по эксплуатации и ознакомьтесь с прибором. Все работы с данным прибором и на нем разрешается проводить только при соблюдении условий данного руководства по эксплуатации.

Для обеспечения правильной и безопасной эксплуатации обязательно соблюдайте инструкции по технике безопасности.

Тщательно храните данную инструкцию по эксплуатации. В случае изменения владельца, передайте ему также и инструкцию по эксплуатации.

### Символы, используемые в данном руководстве по эксплуатации

Используемые в данном руководстве по эксплуатации символы обозначают следующее:



#### **Опасность получения телесных повреждений от опасного электрического напряжения.**

Символ указывает на непосредственно угрожающую опасность, вследствие которой может наступить смерть или могут образоваться тяжелые травмы, если не будут приняты соответствующие меры.



#### **Опасность получения телесных повреждений от общего источника опасностей**

Символ указывает на непосредственно угрожающую опасность, вследствие которой может наступить смерть или могут образоваться тяжелые травмы, если не будут приняты соответствующие меры.



Важное указание для обеспечения безотказной функции.

### Использование прибора по назначению

Aquamax Eco Premium 4000, 6000, 8000, 12000, 16000, далее называемый "прибором", а также все остальные детали из объема поставки должны использоваться исключительно следующим образом:

- Для перекачивания обычной воды из водоемов для фильтров, водопада и ручьев.
- Эксплуатация при соблюдении технических данных.

На прибор распространяются следующие ограничения:

- Использовать в прудах для плавания не разрешается.
- Никогда не перекачивайте другие жидкости, кроме воды.
- Никогда не эксплуатируйте без протока воды.
- Не разрешается использование ни для производственного, ни для промышленного назначения.
- Не использовать в контакте с химикатами, пищевыми продуктами, легковоспламеняющимися или взрывчатыми материалами.



#### **Внимание! Опасность повреждения прибора!**

Не допускайте, чтобы прибор засасывал воздух или работал всухую. Не подключать прибор к домовому водопроводу.

### Указания по мерам предосторожности

Фирма **OASE** изготовила этот прибор по последнему слову техники и в соответствии с действующими предписаниями по безопасности. Несмотря на это, от данного прибора может исходить опасность для людей и материальных ценностей, если прибор будет использоваться ненадлежащим образом или не по назначению, или если не будут соблюдаться указания по технике безопасности.

**Из соображений безопасности детям, молодежи до 16 лет, а также лицам, которые не в состоянии осознать опасность или не ознакомлены с данной инструкцией по эксплуатации, использовать данный прибор запрещается. Не оставляйте детей без присмотра для того, чтобы они не могли играть с прибором.**

#### **Опасность из-за контакта воды с электричеством**

- При неправильном подключении или ненадлежащем обращении контакт воды с электричеством может привести к смерти или тяжёлым повреждениям от удара током.
- Прежде чем погрузить руки в воду, обязательно отключите все находящиеся в воде приборы от источника напряжения.

### Электрический монтаж согласно предписанию

- Электромонтаж должен соответствовать национальным строительным инструкциям и должен производиться только специалистами - электриками.
- Лицо считается специалистом – электриком, только когда оно на основании профессионального обучения, знания и опыта подходит для выполнения и оценки порученных работ. Выполнение работы в качестве специалиста включает в себя знание возможных опасностей и соблюдение определенных региональных и национальных норм, директив и предписаний.
- При возникновении вопросов и проблем обращайтесь к специалисту-электрику.
- Подсоединение прибора можно производить только в том случае, когда электрические характеристики прибора и совпадают с данными источника тока. Данные прибора находятся на заводской табличке или на упаковку, или в данном руководстве.
- Прибор должен быть защищен посредством защитного устройства от тока повреждения с максимальным расчетным током 30 мА.
- Удлинитель и распределители (например, колодки) должны быть предназначены для использования на открытом воздухе (защищенные от водяных брызг).
- Присоединительные шнуры не должны иметь меньшее поперечное сечение, чем резиновые шланги с кратким обозначением H05RN-F. Удлинительные кабели должны соответствовать стандарту DIN VDE 0620.
- Защитите разъемные соединения от попадания влаги.
- Подключайте прибор только к розетке, смонтированной по инструкции.

### Надёжная эксплуатация

- Устройство нельзя использовать, если повреждена электрическая проводка или корпус.
- Не переносите и не тяните прибор, держа его за электрический кабель!
- Уложите кабели в защищенном виде, чтобы исключить повреждения и чтобы предотвратить падение людей.
- Никогда не открывайте корпус или принадлежащие к нему части, если в руководстве по эксплуатации нет на этот счет четкого указания.
- Используйте только оригинальные запасные части и оригинальные комплектующие к прибору.
- Никогда не проводите технические изменения на приборе.
- Производить ремонт только через авторизованные службы обслуживания клиентов компании OASE.
- Соединительные провода не подлежат замене. При повреждении шнура прибор или его компоненты должны быть утилизированы.
- Эксплуатируйте прибор только тогда, когда в воде никто не находится!
- Розетку и сетевой штекер беречь от попадания влаги.

**Важно! Прибор оснащен постоянным магнитом. Магнитное поле может воздействовать на кардиостимуляторы.**

### Монтаж

Прибор должен быть размещен ниже поверхности воды (погружен) или вне пруда (в сухом месте).

Принципиально данное устройство должно размещаться под водой.

Устанавливать прибор на твердом основании в горизонтальном устойчивом положении.

### Выполнить соединения

Малюнок (В)

Рекомендации по использованию ступенчатых шланговых наконечников и обычных шланговых наконечников: AquaMax Eco Premium 4000, 6000, 8000:

- Второй вход (1): Ступенчатый шланговый наконечник диаметром от 1 до 1½ дюйма
- Выход насоса (2): Шланговый наконечник диаметром 1½ дюйма (или ступенчатый шланговый наконечник диаметром от 1 до 1½ дюйма)

AquaMax Eco Premium 12000, 16000:

- Второй вход (1): Ступенчатый шланговый наконечник диаметром от 1 до 1½ дюйма
- Выход насоса (2): Шланговый наконечник диаметром 2 дюйма (или ступенчатый шланговый наконечник диаметром от 1 до 1½ дюйма)

Надеть шланговый хомут и накидную гайку на шланг. Закрепить шланг на ступенчатом или обычном шланговом наконечнике и зафиксировать шланговым хомутом.

Вставить ступенчатый или обычный шланговый наконечник во второй вход (1) или выход насоса (2) и затянуть накидную гайку вручную.

### Прибор предназначен для эксплуатации с фильтром для пруда

Малюнок (В)

Соединить фильтр для пруда с выходом насоса (2). Закрыть второй вход (1) навинчивающейся крышкой.

## Использовать прибор с сателлитным фильтром или скиммером и фильтром для пруда

Малюнок (С, D)

Соединить второй вход (1) с сателлитным фильтром или скиммером. Соединить выход насоса (2) с фильтром для пруда.

## Установка впускного регулятора

Малюнок (H)

Снять блокировку (9) (потянуть входной регулятор на себя) и в то же время переместить входной регулятор (5) в требуемое положение (от 0 до 4).

- 0: Закрыть второй вход. Вода всасывается только через корпус (кожух фильтра).
- от 1 до 3: Вода всасывается через корпус (кожух фильтра) и второй вход.
- 4: Второй вход максимально открыт. Вода всасывается только через второй вход.

Рекомендация:

- При эксплуатации с закрытым вторым входом устанавливать входной регулятор (5) на 0.
- При эксплуатации с сателлитным фильтром или скиммером устанавливать входной регулятор (5) в диапазоне от 1 до 4.

## Установка прибора в сухом месте

Малюнок (E, F)

Установите Aquatax так, чтобы он не подвергался прямому воздействию солнечных лучей (max. 40 °C).

Открыть зажимы (3) и снять верхний корпус фильтра.

Снять скобу (4) и вынуть насос из нижнего корпуса фильтра. Вынуть из насоса всасывающий адаптер (6) и входной регулятор (5).

Удалить винты для фиксации держателей (7). Удалить держатели с нижнего корпуса фильтра.

Вставить резиновые подставки (8) (входят в комплект поставки) в отверстия на нижней стороне держателя (7).

Вставить насос обратно в держатель (7) и зафиксировать скобами (4).

Присоединить всасывающую и напорную линию. Необходимые монтажные принадлежности входят в комплект поставки.

## Пуск в эксплуатацию



**Внимание! Насос не должен работать всухую.**

**Возможные последствия:** Насос выйдет из строя.

**Меры защиты:** Регулярно контролировать уровень воды. Принципиально данное устройство должно размещаться под водой.



**Внимание!** Установленное температурное реле автоматически выключает насос при перегрузке.

После охлаждения двигателя насос снова автоматически включается. **Опасность возникновения несчастного случая!**

Подайте электропитание следующим образом:

**Включение:** Вставить сетевой штекер в розетку. Прибор включается автоматически при подключении к сети.

**Выключение:** Отсоедините сетевой штекер.



**Указание:**

Максимальная производительность совершенно нового насоса достигается только после нескольких часов работы.

При пуске в эксплуатацию насос автоматически выполняет предварительную заданную программу самодиагностики, что занимает около двух минут (**Environmental Function Control (EFC)**). При этом насос вращается с различной скоростью и распознает, находится ли он в режиме сухого хода / блокировки или в погруженном состоянии. В режиме сухого хода / при блокировке насос автоматически отключается примерно через 90 секунд. Насос регулярно автоматически пытается повторно запустить двигатель. В случае неисправности прекратите подачу электропитания и погрузите насос в воду или устраните неисправность. После этого Вы снова можете включить прибор в работу.

## Aquatax Eco Premium 12000, Eco Premium 16000

Малюнок (G)

AquaMax Eco Premium 12000, 16000

При включенной функции SFC насос автоматически оптимизирует количество воды и напор, а также уменьшает их до 50%. Благодаря функции SFC устройство круглый год адаптируется к экологии пруда, поддерживает посредством циркуляции воды в зависимости от температуры биологическое состояние пруда (работа в зимних условиях, переходный режим и работа в летних условиях) и экономит электроэнергию. Функция SFC не работает при установке насоса не в воде. Систему SFC можно включать и выключать при помощи движка на насосе. В отключенном состоянии скорость вращения не изменяется в зависимости от температуры и весь год остается максимальной. При использовании скиммера, сателлитного фильтра или

регулирующего прибора InScenio (принадлежности OASE!) может быть рекомендовано, в зависимости от установки, отключение системы SFC.

Производительность устройства можно регулировать только при помощи прибора управления током OASE.

### Очистка и уход



**Внимание! Опасное электрическое напряжение.**

**Возможные последствия:** смерть или серьезные травмы.

#### Профилактические мероприятия:

- Прежде чем погрузить руки в воду, обязательно вытяните сетевые штекеры всех находящихся в воде приборов.
- Перед проведением работ с прибором вытянуть сетевые штекеры прибора.

### Прочистить прибор

В случае необходимости выполняйте чистку прибора чистой водой и мягкой щеткой.

- Ни в коем случае не применяйте агрессивные моющие средства или химические растворы, так как они могут разрушить корпус или отрицательно воздействовать на функционирование прибора.
- При сильных отложениях извести для чистки насоса может также использоваться домашнее, общераспространенное моющее средство, свободное от уксуса и хлора. Насос затем основательно промыть чистой водой.

### Прочистить насос

Малюнок (I)

Отсоединить шланги от прибора. Открыть зажимы (3) и снять верхний корпус фильтра.

Снять скобу (4) и вынуть насос из нижнего корпуса фильтра. Вынуть с насоса всасывающий адаптер (5) и регулятор (6).

AquaMax Eco Premium 4000, 6000, 8000:

- Повернуть корпус насоса против часовой стрелки (штыковой затвор) и удалить его.
- Прочистить корпус насоса, уплотнительное кольцо и рабочее колесо щеткой под чистой водой.
- Проверить детали на наличие повреждений и в случае необходимости заменить.
- Собрать в обратном порядке.

AquaMax Eco Premium 12000, 16000:

- Удалить болты и извлечь корпус насоса.
- Промыть корпус насоса, рабочее колесо и плоское уплотнение щеткой под чистой водой.
- Проверить детали на наличие повреждений и в случае необходимости заменить.
- Собрать в обратном порядке.

### Неисправность

Неисправность	Причина	Устранение
Прибор не создает вакуума	Отсутствует напряжение сети Заблокировано рабочее колесо/работает всухую	Проверить напряжение сети Очистить/проверить подводящие линии
Недостаточный проток воды	Загрязнены фильтровальная чаша/сателлитный фильтр Забит шланг Шланг перегнут Слишком высокие потери в шланговых линиях Система SFC уменьшает объем воды	Чистка Очистить, в случае необходимости заменить Проверить шланг, в случае необходимости заменить Уменьшить длину шланга до необходимого минимума Отключить систему SFC
После короткой работы прибор отключается	Загрязнена фильтровальная чаша Сухой ход	Чистка Проверить подводящую линию

### Утилизация



Не утилизировать данный прибор вместе с домашним мусором! Используйте предусмотренную для этого систему. Приведите устройство в состояние, непригодное для использования, путем отрезания кабеля.

### Хранение прибора, в т.ч. зимой

Прибор морозостойчив до минус 20 °С. Если Вы будете хранить прибор вне водоема, тщательно вычистите его мягкой щеткой и водой, проверьте, нет ли повреждений, и храните его в погруженном или заправленном водой состоянии. Штекер не должен находиться в воде!

### Ремонт

Поврежденный корпус отремонтировать невозможно, его дальнейшая эксплуатация запрещается. Утилизируйте прибор надлежащим образом.

### Изнашивающиеся детали

Рабочий узел является изнашивающейся частью, гарантийное обязательство на него не распространяется.

## 原版使用说明书的翻译

### 本使用说明书的注意事项

欢迎您购买欧亚瑟活水 (OASE Living Water) 公司产品。购买本产品，**Aquamax Eco Premium 4000, 6000, 8000, 12000, 16000** 是您的正确选择。

首次使用本设备之前请仔细阅读本使用说明书并熟悉本设备。

所有在本设备上的工作以及用本设备从事的工作都必须按照本说明书进行。

请务必遵守安全注意事项，以便正确及安全地使用设备。

请妥善保管本使用说明书。转让设备时请连同本使用说明书一起转交。

### 本使用说明书中的图标

在本使用说明书中使用的图标具有以下含义：



#### 由危险的电压造成人员受伤的危险

该图标表示，如果不采取相应措施，可能会有立即导致死亡或者重伤的危险发生。



#### 一般危险源造成的人员伤害危险

该图标表示，如果不采取相应措施，可能会有立即导致死亡或者重伤的危险发生。



为了能无故障运行而作的重要提示。

### 按照规定的的使用

Aquamax Eco Premium 4000, 6000, 8000, 12000, 16000, 以下称为“设备”，和供货范围内的所有其它部件只可以按如下方式使用：

- 用于给过滤器、瀑布和小溪系统泵送普通的池塘水。
- 必须在遵守技术数据的前提下运行。

以下限制条件适用于本设备：

- 禁止在游泳池中使用。
- 严禁泵送非水液体。
- 严禁在无水流的情况下运行。
- 禁止用于商业或者工业目的。
- 禁止与化学物质、食品、易燃或者易爆物质一起使用。



#### 注意！有损坏危险！

设备不允许抽吸空气或干运转。不要将设备连接到家用水管上。

### 安全说明

**OASE** 本公司已根据当前最新技术水平和现行安全规范制造这种设备。尽管如此，如果不正确使用或不按设备的设计用途使用设备，或不遵守安全注意事项，设备也会造成人员伤亡和财产损失。

为了安全起见，儿童和未满 16 岁的青少年以及不能识别可能的危险或者不熟悉本使用手册的人员，均不得使用本设备。必须看管好儿童，以确保其不会摆弄本设备。

#### 水和电的组合会引发危险

- 如果连接不符合规定或者操作不当，则水和电的组合会因触电而导致死亡或者重伤。
- 在将手伸入水中之前，必须切断水中所有设备的电源。



**按规定进行电气安装**

- 电气安装必须符合国内的建造规定，并且只允许由电气专业人员进行安装。
- 若通过专业培训后具有专业知识和经验并且能对交给他的工作进行评判和执行，则他被看作电气专业人员。作为专业人员的工作还包括识别可能的危险和遵守当地和国家的相关标准、规范和规定。
- 若有疑问和问题请求助于电气专业人员。
- 只有当设备的电气参数和电源相符时才允许连接设备。设备参数位于设备的铭牌上，或者在包装上，或者在本说明书中。
- 本设备必须通过一个具有最大 30 毫安额定故障电流的故障电流保护装置进行安全保护。
- 延长线和配电器 (比如插座板) 必须适合于野外使用 (防溅水)。
- 电源连接导线的截面不得低于标有缩写符号 H05RN-F 的橡胶电缆。延长导线则必须满足 DIN VDE 0620 标准。
- 防止连接插头受潮。
- 请务必将设备接到按规定安装的插座上。

**安全运行**

- 当电线损坏或外壳损坏时，不允许运行本设备。
- 不要拖拽设备的连接导线。
- 敷设电缆时应采取保护措施，以防止损坏并保证不会使人跌到。
- 除使用说明中明确要求外，千万不要打开设备的外壳或其配套零件。
- 请只使用原装备件和配件。
- 决不要对设备进行技术改造。
- 请只让得到OASE 授权的用户服务单位进行修理。
- 不能更换连接导线。导线损坏时，必须清除设备或者部件。
- 当没有人员在水中时，才可以运行本设备！
- 请保持插座和电源插头干燥。

**重要注意事项！本设备配备有一块永久磁铁。磁场会对心脏起搏器产生影响。**

**安装**

该设备可以安放在水下（浸入式），或者安放在水池之外（干式）。通常必须将本设备固定在水面以下。该设备应水平牢固地安放在坚固的池底。

**建立连接**

图 (B)

建议使用变径软管接口和软管接口：

**AquaMax Eco Premium 4000、6000、8000:**

- 第二个入口 (1): 变径软管接口 1 至 1½ "
- 泵出口 (2): 软管接口 1½ " (也可使用变径软管接口 1 至 1½ ")

**AquaMax Eco Premium 12000□16000:**

- 第二个入口 (1): 变径软管接口 1 至 1½ "
- 泵出口 (2): 软管接口 2 " (也可使用变径软管接口 1 至 1½ ")

把软管夹和锁紧螺母移到软管上。把软管插到变径软管接口上或者软管接口上，并用软管夹固定。

把变径软管接口或者软管接口插到第二个入口 (1) 或者泵出口 (2) 上并用手拧紧锁紧螺母。

**运行带池塘过滤器的设备**

图 (B)

把泵出口 (2) 与池塘过滤器连在一起。把第二个入口 (1) 用螺塞封闭。

## 运行配置卫星式过滤器或者撇污器和池塘过滤器的设备

图 (C, D)

把第二个入口 (1) 与卫星式过滤器或者撇污器连在一起。把泵出口 (2) 与池塘过滤器连在一起。

## 调节入口调节器

图 (H)

松开锁紧片 (9) (从入口调节器方向拉出)，同时把入口调节器 (5) 推入希望的位置 (0 至 4)。

- 0: 第二个入口关闭。水只通过外壳 (过滤器壳) 抽入。
- 1 至 3: 一部分水通过外壳 (过滤器壳)、另一部分水则通过第二个入口抽入。
- 4: 第二个入口全部打开。水只从第二个入口抽入。

建议:

- 在第二个入口关闭的情况下运行时，把入口调节器 (5) 调到 0 档位。
- 在配置卫星式过滤器或者撇污器运行时，在 1 至 4 的范围内调节入口调节器 (5)。

## 干式安放设备

图 (E, F)

请您不要将设备放置在阳光直射的地方(max. 40 °C)。

打开卡子 (3) 并拆下过滤器的上半壳。

拆下夹子 (4) 并从过滤器下半壳中取出泵。从泵上拔出入口适配器 (6) 和入口调节器 (5)。

拆下支座 (7) 的固定螺栓。从过滤器的下半壳中取出支座。

把橡胶地脚 (8) (包含在辅件包中) 插入支座 (7) 下面配备的地脚孔中。

把泵重新装入支座 (7) 并用夹子 (4) 固定。

连接入口管和出口管。所需要的安装辅件包含在随附的物件包中。

## 投入运行



**注意！严禁干运行泵。**

**可能的后果：**可能会损坏泵。

**保护措施：**定期检查水位。通常必须将本设备固定在水面以下。



**注意！**

当出现过载时，内置的温度监控器自动关断水泵。在电机冷却之后，水泵将自动再次接通。**有发生事故的危險！**

电源连接方法:

**接通：**将电源插头插入插座中。如果已接通电源，则设备立即自动接通。

**断开：**拔出电源插头。



**说明：**

新出厂的泵需运行几个小时之后才能达到最大泵功率。

投入运行时，泵自动完成预先编程的大约2分钟的自检测(**环境功能控制(EFC)**)。其中此泵以不同的转速运转并识别泵是否处于干运转状态、被卡住、或浸入状态。当泵干运转或卡住时，大约90秒后自动关闭。水泵定期会自动重新尝试启动。发生故障时应中止供电并“给泵灌水”或排出障碍。然后就可以重新使该装置投入运行。

## Aquamax Eco Premium 12000, Eco Premium 16000

图 (G)

AquaMax Eco Premium 12000, 16000

接通季节流量控制装置功能时，水泵会自动合理调整水量和扬程，并且会将其减少至 50%。SFC 使设备一年四季都适应池塘的生态系统。通过与温度有关的水循环，该系统有助于池塘生态 (冬季运行、过渡运行和夏季运行) 及节约电。SFC 安放在干的地方时不起作用。SFC 装置利用闸阀 打开和关闭泵。在关闭状态下，转速不根据温度改变并在一年中总是保持最大。当使用撇污器、卫星式过滤器或InScenio 调节器(OASE 附件!)时，受设备影响，建议关闭 SFC。

本设备的功率只能通过OASE电流管理仪表进行调节。

## 清洁和保养



**注意！小心触电。**

**可能的后果：**死亡或者重伤。

**保护措施：**

- 把手伸入水中之前，请拔下水中所有设备的电源插头。
- 在该设备上作业前，请拔下设备上的电源插头。

## 清洁设备

需要时用清水和软毛刷清洁设备。

- 严禁使用腐蚀性的清洁剂或者化学溶液，因为这样可能会腐蚀外壳或者影响功能。
- 出现厚硬的污垢时，也可用不含醋和氯的家用洗涤剂清洗泵。然后用清水彻底清洗泵。

## 清洁泵

图 (I)

拆下设备的软管。打开卡子 (3)，取出过滤器的上半壳。

拆下夹子 (4) 并从过滤器下半壳中取出泵。从泵上拔出入口适配器 (5) 和调节器 (6)。

AquaMax Eco Premium 4000□6000□8000:

- 顺时针用力旋转泵外壳 (卡口连接) 并将其拆下。
- 在清水中用刷子清洁泵外壳、O 型密封圈和转轮。
- 检查零件是否有损坏，必要时更新。
- 按相反的顺序进行组装。

AquaMax Eco Premium 12000□16000:

- 拆下螺栓，取出泵外壳。
- 在清水中用刷子清洁泵外壳、转轮和扁平密封件。
- 检查零件是否有损坏，必要时更新。
- 按相反的顺序组装。

## 故障

故障	原因	修整
设备不抽吸	没有电源电压 叶轮卡住 / 干转	检查电源电压 清洁 / 检查供水管道
水流不够	过滤器壳体 / 卫星式过滤器脏了 软管堵塞 软管被弯折 软管中的压力损失过高 SFC 降低了水流量	清洁 清洁，必要时更换 检查软管，必要时更换 将软管长度降到需要的最小值 关闭 SFC
设备在短暂运转后自动关闭	滤网堵塞 干转	清洁 检查供水管道

## 丢弃处理



本设备不允许当作生活垃圾丢弃处理！请您使用为此准备的回收系统。事前通过剪断电缆将此设备报废。

## 存放 / 过冬

本设备的防冻极限温度可达零下 20 °C。如要在池塘之外存放本设备，则请用软毛刷彻底清洁一次，检查设备是否有损坏并将其浸没在水中或注满水存放。禁止将电源插头浸没在水中！

## 修理

损坏的机壳不能修理，不可以继续使用。应按照专业标准销弃该仪器。

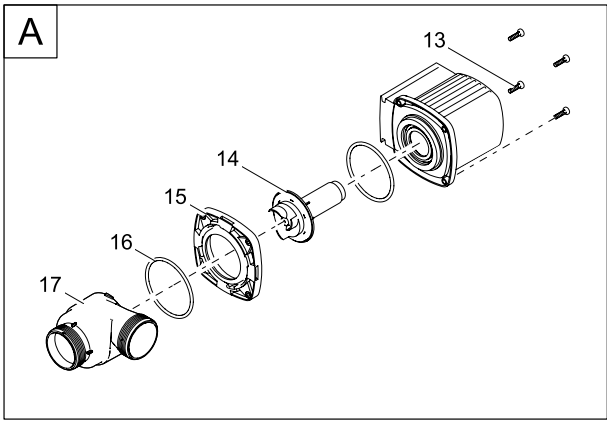
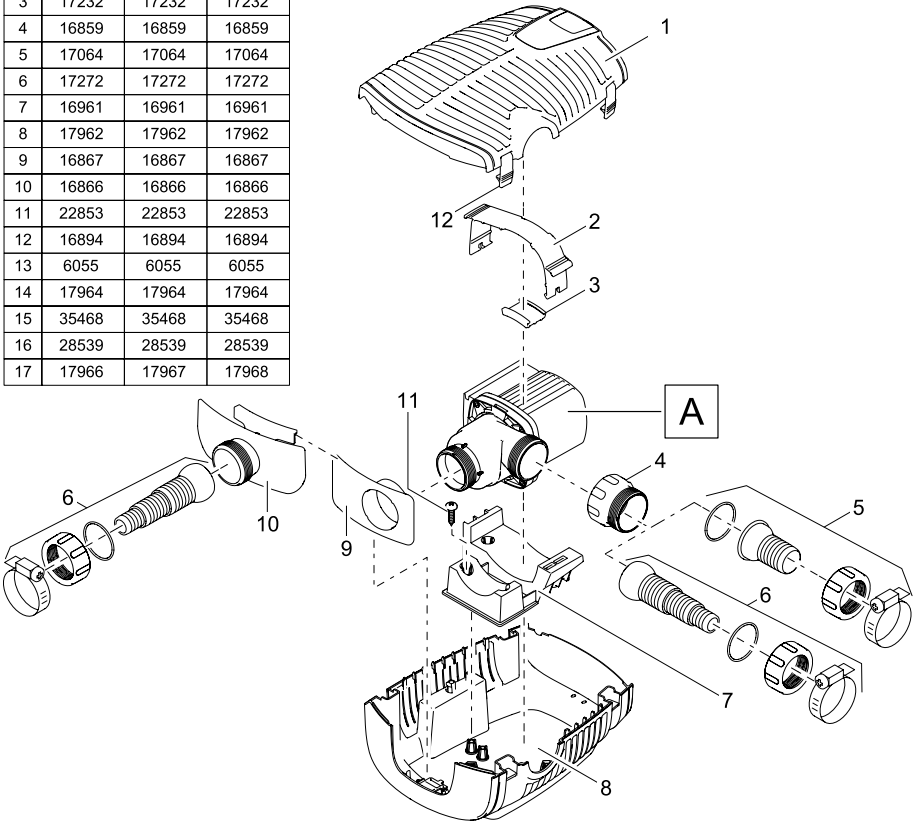
## 易损件

运行单元属易损件，不受保修。

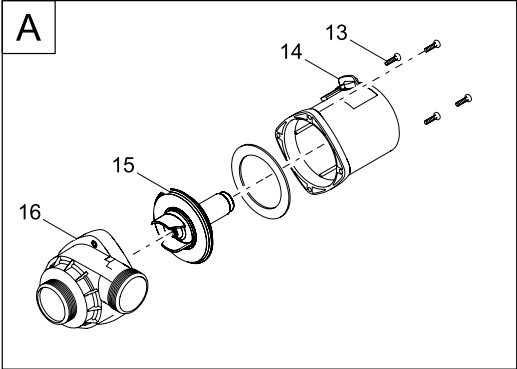
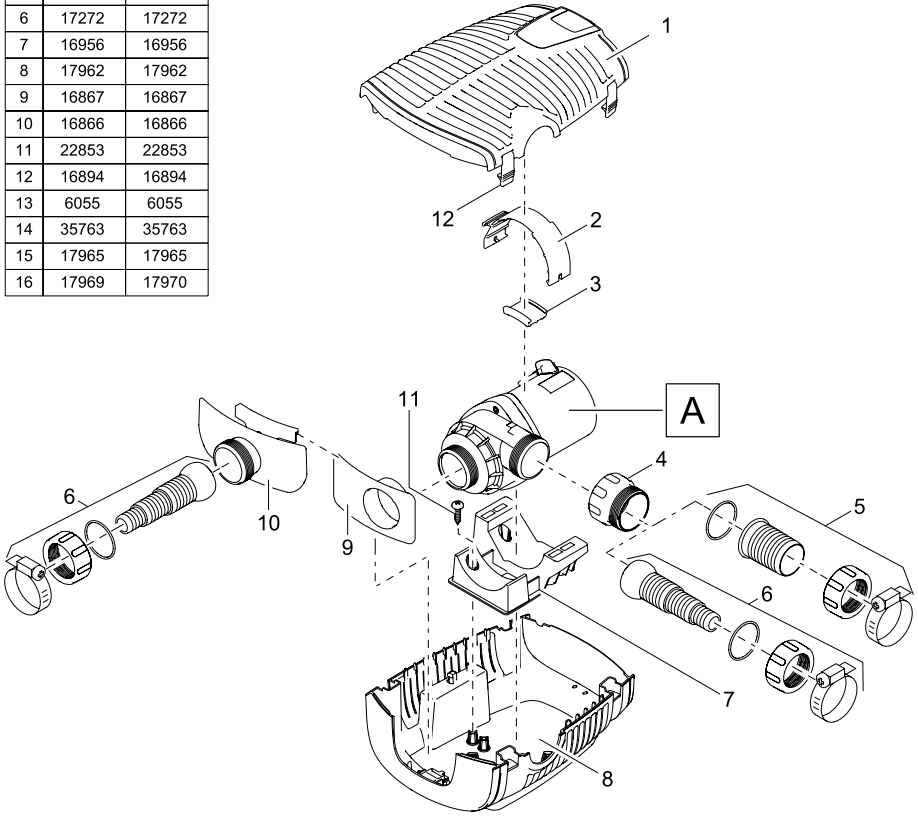
DE	Typ	Bemessungsspannung	Leistungsaufname	Förderleistung	Wasserstühle	Tauchtiefe	Gewicht	Wassertemperatur
GB	Type	Rated voltage	Power consumption	Max. flow rate	Max. head height	Immersion depth	Weight	Water temperature
FR	Type	Tension de mesure	Puissance absorbée	Capacité de refoulement	Colonne d'eau	Profondeur d'immersion	Poids	Température de l'eau
NL	Type	Dimensioneringspanning	Vermogensopname	Pompcapaciteit	Waterkolom	Dieptediepte	Gewicht	Watertemperatuur
ES	Tipo	Tensión asignada	Consumo de potencia	Capacidad de elevación	Columna de agua	Profundidad de inmersión	Peso	Temperatura del agua
PT	Tipo	Voltagem considerada	Potência absorvida	Débito	Coluna de água	Profundidade de imersão	Peso	Temperatura da água
IT	Tipo	Tensione di taratura	Potenza assorbita	Portata	Colonna d'acqua	Profondità d'immersione	Peso	Temperatura dell'acqua
DK	Type	Nominal spænding	Effektforbrug	Transportkapacitet	Vandsøjle	Bassinddybde	Vægt	Vandtemperaturen
NO	Type	Merkespennning	Effektforbruk	Kapasitet	Vannsoyle	Nedsenkingsdybde	Vekt	Vanntemperatur
SE	Type	övre märkspänning	Effekt	Mätningseffekt	Vattenspelare	Doppningsdjup	Vikt	Vattentemperatur
FI	Tyyppi	mitoitusjännite	Ottoteho	Syöttöteho	Vesipylväs	Uputussyvyys	Paino	Veden lämpötila
HU	Típus	mért feszültség	Teljesítményfelvétel	Szállítási teljesítmény	Vízoszlop	Mérülési mélység	Súly	Víz hőmérséklet
PL	Typ	napięcie znamionowe	Pobór mocy	Wydajność pompowania	Stup wody	Głębokość zanurzenia	Ciężar	Temperatura wody
CZ	Typ	domozovaci napětí	Příkon	Dopravní výkon	Vodní sloupec	Hlubka ponoření	Hmotnost	Teplota vody
SK	Typ	dimenzované napätie	Prikon	Dopravný výkon	Vodný stĺpec	Hĺbka ponorenia	Hmotnosť	Teplota vody
SI	Tip	dimenzionirana napetost	Poraba moči	Dopravni výkon	Vodni stebel	Potopna globina	Teža	Temperatura vode
HR	Tip	gornji nazivni napon	Potrošnja energije	Protokni kapacitet	Vodeni stup	Dubina uranjanja	Težina	Temperatura vode
RO	Tip	tensiunea măsurată	Putege consumată	Debit de pompare	Sobana de apă	Adâncime de imersie	Greutate	Temperatura apei
BG	Тип	номинално напрежение	Потребявана мощност	Дебит	Воден стълб	дълбочина на потапяне	Тегло	Температурата на водата
UA	Тип	розрахункова напруга	Споживання електроенергії	Продуктивність	Водяний стовп	Глибина занурення	Вага	Температура води
RU	Тип	расчётное напряжение	Потребление мощности	Производительность	Водяной столб	Глубина погружения	Вес	Температура воды
CN	型号	设计电压	功耗	输送能力	水柱	潜水深度	重量	水温
Aquamax Eco Premium	4.000	~220-240 V, 50 Hz	40 W	max. 4,000 l/h	max. 3.2 m	max. 4 m	5.3 kg	+4 ... +35 °C
	6.000		50 W	max. 6,000 l/h	max. 3.6 m			
	8.000		65 W	max. 8,000 l/h	max. 4.0 m			
	12.000		110 W	max. 12,000 l/h	max. 5.0 m			
	16.000		145 W	max. 16,000 l/h	max. 5.2 m			

	<b>IP 68</b> 				
<b>DE</b>	Staubdicht. Wasserdicht bis 4 m Tiefe.	Mögliche Gefahren für Personen mit Herzschrittmachern!	Vor direkter Sonneneinstrahlung schützen.	Nicht mit normalem Hausmüll entsorgen!	Achtung! Lesen Sie die Gebrauchsanleitung
<b>GB</b>	Dust tight. Submersible to 4 m depth.	Possible hazard for persons wearing pace makers!	Protect from direct sun radiation.	Do not dispose of together with household waste!	Attention! Read the operating instructions
<b>FR</b>	Imperméable aux poussières. Étanche à l'eau jusqu'à une profondeur de 4 m.	Dangers possibles pour des personnes ayant des stimulateurs cardiaques !	Protéger contre les rayons directs du soleil.	Ne pas recycler dans les ordures ménagères !	Attention ! Lire la notice d'emploi
<b>NL</b>	Stofdicht. Waterdicht tot een diepte van 4 m.	Mogelijke gevaren voor mensen met een pacemaker!	Beschermen tegen direct zonlicht.	Niet bij het normale huisvuil doen!	Let op! Lees de gebruiksaanwijzing
<b>ES</b>	A prueba de polvo. Impermeable al agua hasta 4 m de profundidad.	Posibles peligros para las personas con marcapasos.	Protéjase contra la radiación directa del sol.	¡No deseché el equipo en la basura doméstica!	¡Atención! Lea las instrucciones de uso
<b>PT</b>	À prova de pó. À prova de água até 4 m de profundidade.	Eventuais perigos para pessoas com pacemakers!	Proteger contra radiação solar directa.	Não deitar ao lixo doméstico!	Atenção! Leia as instruções de utilização
<b>IT</b>	A tenuta di polvere. Impermeabile all'acqua fino a 4 m di profondità.	Possibili pericoli per persone con pace-maker!	Proteggere contro i raggi solari diretti.	Non smaltire con normali rifiuti domestici!	Attenzione! Leggete le istruzioni d'uso!
<b>DK</b>	Støvtæt. Vandtæt ned til 4 m dybde.	Mulig fare for personer med pacemaker	Beskyt mod direkte sollys.	Må ikke bortskaffes med det almindelige husholdningsaffald.	OBS! Læs brugsanvisningen
<b>NO</b>	Støvtett. Vanttett ned til 4 m dyp.	Kan være farlig for personer med pacemaker!	Beskyttet mot direkte sollys.	Ikke kast i alminnelig husholdningsavfall!	NB! Les bruksanvisningen
<b>SE</b>	Dammtät. Vattentät till 4 m djup.	Möjlig risk för personer med pacemaker!	Skydda mot direkt solstrålning.	Får inte kastas i hushållssoptorna!	Varning! Läs igenom bruksanvisningen
<b>FI</b>	Pölytiivis. Vesitiivis 4 m syvyteen asti	Mahdollinen vaara sydämentahdistinta käyttävälle henkilölle!	Suojattava suoralta auringonvalolta.	Älä hävittää laitetta tavallisen talousjätteen kanssa!	Huomio! Lue käyttöohje
<b>HU</b>	Portómitétt. Vízálló 4 m-es mélységig.	A készülék veszélyes lehet szívritmus-szabályozóval rendelkező személyekre!	Óvja közvetlen napsugárzástól.	A készüléket nem a normál háztartási szeméttel együtt kell megsemmisíteni!	Figyelem! Olvassa el a használati útmutatót
<b>PL</b>	Pyłoszczelny. Wodoszczelny do 4 m głębokości.	Możliwość wystąpienia zagrożenia dla osób ze stymulatorami	Chronić przed bezpośrednim nasłonecznieniem.	Nie wyrzucać wraz ze śmieciami domowymi!	Uwaga! Przeczytać instrukcję użytkowania!
<b>CZ</b>	Prachotěsný. Vodotěsný do hloubky 4 m.	Možná nebezpečí pro osoby s kardiostimulátory!	Chránit před přímým slunečním zářením.	Nelikvidovat v normálním komunálním odpadu!	Pozor! Přečtěte Návod k použití!
<b>SK</b>	Prachotesný. Vodotesný do hlbky 4 m.	Možné nebezpečenstvo pre osoby s kardiostimulátormi!	Chránit' pred priamym slnečným žiarením.	Nelikvidovať v normálnom komunálnom odpade!	Pozor! Prečítajte si Návod na použitie
<b>SI</b>	Ne prepušča prahu. Ne prepušča vode do globinen 4 m.	Obstaja nevarnost za ljudi s srčnim spodbujevalnikom!	Zaščitite pred neposrednimi sončnimi žarki.	Ne zavržite skupaj z gospodinjiskimi odpadki!	Pozor! Preberite navodila za uporabo!
<b>HR</b>	Ne propušta prašinu. Ne propušta vodu do 4 m dubine.	Moguće opasnosti za nositelje elektrostimulatora!	Zaštitite od izravnog sunčevog zračenja.	Nemojte ga bacati u običan kućni otpad!	Pažnja! Pročitajte upute za upotrebu!
<b>RO</b>	Etaș la praf. Etaș la apă, până la o adâncime de 4 m.	Posibile pericole pentru persoane cu by-pass cardiac !	Protejați împotriva razelor directe ale soarelui.	Nu aruncați în gunoaiul menajer !	Atenție ! Citiți instrucțiunile de utilizare !
<b>BG</b>	Защитено от прах. Водостойчив до дълбочина 4 м.	Възможен риск за хора с пейс-мейкър!	Да се пазят от слънчевите лъчи.	Не изхвърляйте заедно с обикновения домашкински боклук!	Внимание! Прочетете упътването
<b>UA</b>	Пилонепроникний. Водонепроникний до 4 м.	Небезпека для осіб з кардіостимулятором	Пристрій повинен бути захищений від прямого сонячного випромінювання.	Не викидайте разом із побутовим сміттям!	Увага! Читайте інструкцію.
<b>RU</b>	Пыленепрониц. Водонепрониц. на глубине до 4 м.	Возможная опасность для лиц с кардиостимулятором!	Защищать от прямого воздействия солнечных лучей.	Не утилизировать вместе с домашним мусором!	Внимание! Прочитайте инструкцию по использованию
<b>CN</b>	防尘。至 4 米深防水。	可能对带有心脏起搏器人员有危险!	防止阳光直射。	不要与普通的家庭垃圾一起丢弃!	注意! 请阅读使用说明书。

Aquamax Eco Premium			
Pos.	4000	6000	8000
1	17963	17963	17963
2	16961	16961	16961
3	17232	17232	17232
4	16859	16859	16859
5	17064	17064	17064
6	17272	17272	17272
7	16961	16961	16961
8	17962	17962	17962
9	16867	16867	16867
10	16866	16866	16866
11	22853	22853	22853
12	16894	16894	16894
13	6055	6055	6055
14	17964	17964	17964
15	35468	35468	35468
16	28539	28539	28539
17	17966	17967	17968



Aquamax Eco Premium		
Pos.	12000	16000
1	17963	17963
2	16982	16982
3	17232	17232
4	16859	16859
5	17069	17069
6	17272	17272
7	16956	16956
8	17962	17962
9	16867	16867
10	16866	16866
11	22853	22853
12	16894	16894
13	6055	6055
14	35763	35763
15	17965	17965
16	17969	17970





OASE GmbH · [www.oase-livingwater.com](http://www.oase-livingwater.com)

Tecklenburger Straße 161 · 48477 Hörstel · Postfach 20 69 · 48469 Hörstel · Germany

CE

17066/07G