

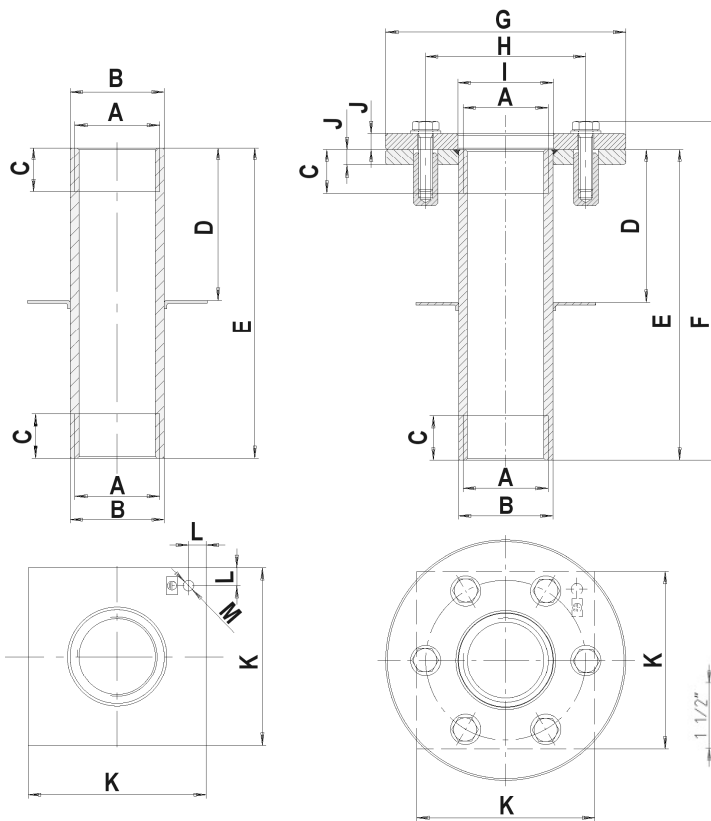
Montageanleitung instructions de montage

mounting instructions instrucciones de instalación

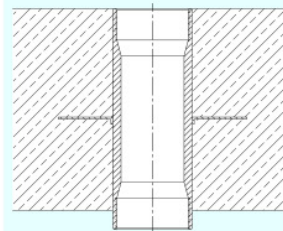
51141 51145
51142 51146
51143 51147
51144 51148
52789 53012
52790 53013

Beckenboden und Beckenbodenwanddurchführungen
Basin floor and basin wall inlets
Traversées de fond et de paroi de bassin
Pasadores para suelos y paredes de piletas

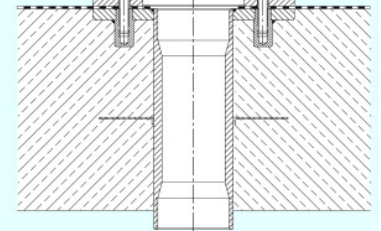
BWD 10-175E – BWD/F 25-175E



OASE-Beckenboden-Durchführung
ohne Folienabdichtung
OASE-basin floor inlets
without line-clamp-flange

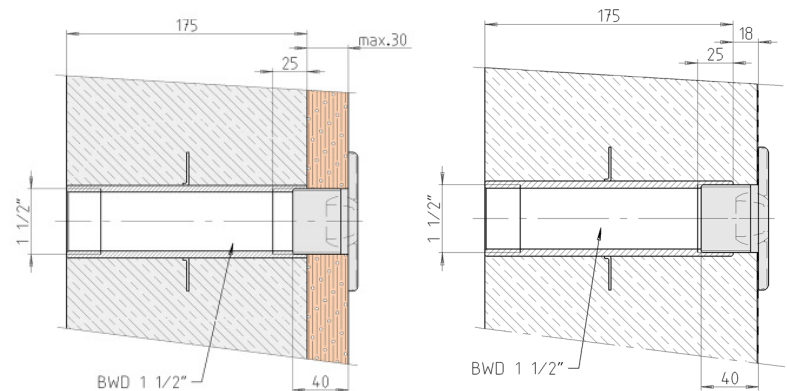


OASE-Beckenboden-Durchführung
mit Folienabdichtung
OASE-basin floor inlets
with ine-clamp-flange



Achtung / Attention

Einbausituation für Einströmdüse OASE ESD 20-15E
Situation with inlet fitting OASE ESD 20-15E



| Tpy | Id.Nr. | A | B | C | D | E | F | G | H | I | J | K | L | M |
|----------------|--------|------|-----|----|----|-----|-----|-----|-----|-----|---|-----|----|---|
| BWD 10-175 E | 51141 | G1 | 38 | 25 | 86 | 175 | - | - | - | - | - | 100 | 10 | 6 |
| BWD 15-175 E | 51142 | G1½ | 55 | 25 | 86 | 175 | - | - | - | - | - | 100 | 10 | 6 |
| BWD 20-175 E | 51143 | G2 | 63 | 25 | 86 | 175 | - | - | - | - | - | 150 | 10 | 6 |
| BWD 25-175 E | 51144 | G2 ½ | 80 | 25 | 86 | 175 | - | - | - | - | - | 150 | 10 | 6 |
| BWD 30-175 E | 52789 | G3 | 95 | 25 | 86 | 175 | - | - | - | - | - | 200 | 10 | 6 |
| BWD 40-175 E | 52790 | G4 | 122 | 25 | 86 | 175 | - | - | - | - | - | 200 | 10 | 6 |
| | | | | | | | | | | | | | | |
| BWD/F 10-175 E | 51145 | G1 | 38 | 25 | 86 | 175 | 191 | 135 | 90 | 54 | 9 | 100 | 10 | 6 |
| BWD/F 15-175 E | 51146 | G1½ | 55 | 25 | 86 | 175 | 191 | 135 | 90 | 56 | 9 | 100 | 10 | 6 |
| BWD/F 20-175 E | 51147 | G2 | 63 | 25 | 86 | 175 | 191 | 160 | 110 | 81 | 9 | 150 | 10 | 6 |
| BWD/F 25-175 E | 51148 | G2 ½ | 80 | 25 | 86 | 175 | 191 | 160 | 110 | 81 | 9 | 150 | 10 | 6 |
| BWD/F 30-175 E | 53012 | G3 | 95 | 25 | 86 | 175 | 191 | 220 | 160 | 95 | 9 | 200 | 10 | 6 |
| BWD/F 40-175 E | 53013 | G4 | 122 | 25 | 86 | 175 | 191 | 220 | 160 | 123 | 9 | 200 | 10 | 6 |



OASE GmbH TecklenburgerStr, 161, 48477 Hörstel Postfach 2069, 48469 Hörstel Tel:05454/80-0, Fax.:05454/80-235

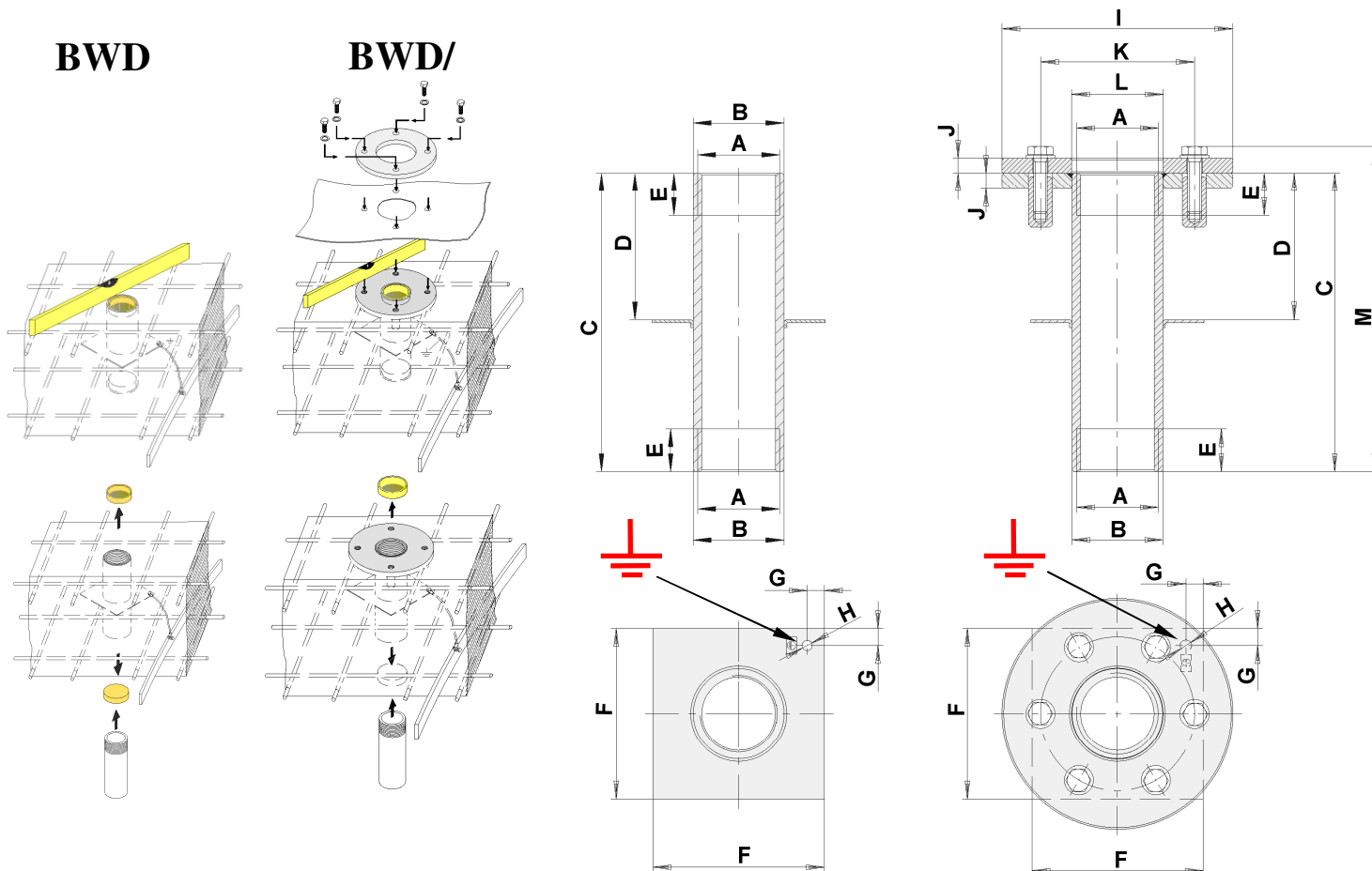
Montageanleitung instructions de montage

mounting instructions instrucciones de instalación

| BWD | BWD/F |
|-------|-------|
| 51141 | 51145 |
| 51142 | 51146 |
| 51143 | 51147 |
| 51144 | 51148 |
| 52789 | 53012 |
| 52790 | 53013 |

Beckenboden und Beckenbodenwanddurchführungen
Basin floor and basin wall inlets
Traversées de fond et de paroi de bassin
Pasadores para suelos y paredes de piletas

BWD - BWD/F



| Bezeichnung | Id.Nr. | A | B Ø | C | D | E | F | G | H | I Ø | J | K Ø | L Ø | M |
|---------------|--------|------|--------|-----|------|----|-----|----|---|--------|---|--------|--------|-----|
| BWD 10-175E | 51141 | G 1 | 38 | 175 | 86 | 25 | 100 | 10 | 6 | - | - | - | - | - |
| BWD 15-175E | 51142 | G 1½ | 55 | 175 | 86 | 25 | 100 | 10 | 6 | - | - | - | - | - |
| BWD 20-175E | 51143 | G 2 | 63 | 175 | 86 | 25 | 150 | 10 | 6 | - | - | - | - | - |
| BWD 25-175E | 51144 | G 2½ | 80 | 175 | 86 | 25 | 150 | 10 | 6 | - | - | - | - | - |
| BWD 30-175E | 52789 | G 3 | 95 | 175 | 87,5 | 25 | 200 | 10 | 6 | - | - | - | - | - |
| BWD 40-175E | 52790 | G 4 | 122 | 175 | 87,5 | 25 | 200 | 10 | 6 | - | - | - | - | - |
| BWD/F 10-175E | 51145 | G 1 | 38 | 175 | 86 | 25 | 100 | 10 | 6 | 135 | 9 | 90 | 56 | 191 |
| BWD/F 15-175E | 51146 | G 1½ | 55 | 175 | 86 | 25 | 100 | 10 | 6 | 135 | 9 | 90 | 56 | 191 |
| BWD/F 20-175E | 51147 | G 2 | 63 | 175 | 86 | 25 | 150 | 10 | 6 | 160 | 9 | 110 | 81 | 191 |
| BWD/F 25-175E | 51148 | G 2½ | 80 | 175 | 86 | 25 | 150 | 10 | 6 | 160 | 9 | 110 | 81 | 191 |
| BWD/F 30-175E | 53012 | G 3 | 95 | 175 | 87,5 | 25 | 200 | 10 | 6 | 220 | 9 | 160 | 123 | 191 |
| BWD/F 40-175E | 53013 | G 4 | 122 | 175 | 87,5 | 25 | 200 | 10 | 6 | 220 | 9 | 160 | 123 | 191 |