



AR10250 - AR1030



EN

SOLAR SHOWER

Instruction manual

ES

DUCHA SOLAR

Manual de instrucciones

FR

DOUCHE SOLAIRE

Manuel d'instructions

DE

SOLARDUSCHE

Bedienungsanleitung

IT

DOCCIA SOLARE

Manuale delle istruzioni

NL

ZONEDOUCHE

Handleiding met instructies

PT

CHUVEIRO SOL

Manual de instruções

We reserve to change all of part of the articles or contents of this document, without prior notice.

Nos reservamos el derecho de cambiar total o parcialmente las características de nuestros artículos o contenido de este documento sin previo aviso.

Nous nous réservons le droit de modifier totalement ou en partie les caractéristiques de nos articles ou le contenu de ce document sans préavis.

Wir behalten uns das Recht vor die Eigenschaften unserer Produkte oder den Inhalt diese Prospektes teilweise oder vollständig, ohne vorherige Benachrichtigung zu ändern.

Ci riservamo il diritto di cambiare totalmente o parzialmente le caratteristiche tecniche dei nostri prodotti ed il contenuto di questo documento senza nessun preavviso.

Wij behouden ons het recht voor geheel of gedeeltelijk de kenmerken van onze artikelen of de inhoud van deze handleiding zonder voorafgaand bericht te wijzigen.

Reservamo-nos no direito de alterar, total ou parcialmente as características os nossos artigos ou o conteúdo deste documento sem aviso prévio.

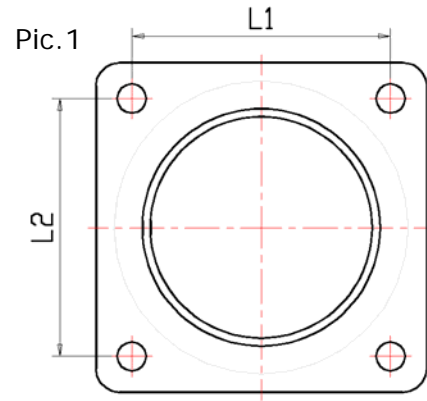
SOLAR SHOWER INSTRUCTION MANUAL

Features:

1. The shower tube is made of environmental PVC, which does not contain any poisonous chemical **components and of course** will do no harm to your health. The color of black assures that the tube could absorb the most possible sunshine, thus to gather the heat to warm up the water inside the tube.
2. The solar shower is a long life product. It could be used for years if the use and care are correctness. Please pay attention to the winter advices.
3. The solar shower is energy saving and environmental protection. No other heating equipment is required. The heat is produced by the sunshine. As long as we have sunshine during daytime, we could have water in warm temperature.
4. Easy operate. You could adjust the water temperature simply by turning the handle.
5. Different models will meet your requirement for the different capacity of the water you need. You could choose the solar shower according to your personal situation.(check the capacity of shower according to pic.1)

Pic.1

Model	Capacity	Size L1xL2
AR10250	22L	129x129
AR1030	34L	144x214



6. The solar shower do not heated by itself, when the hot water used out, it needs to refill the water up and heated by sun through about 4-6 hours.

INSTALLATION

1. Drill holes in the concrete floor or other solid ground, fix the solar shower to the ground by the bolts in the parts bag, and make sure the solar shower will not collapse due to the strong wind and other external forces.
2. It is much better to install the solar shower in the places where the sunshine will last much longer than others. It could help to have the right temperature of water while in use.
3. Quick connect adaptor is used for the water inlet. We suggest using the flexible hoses. Make sure this flexible hose would bear the pressure of 6kgs/cm².
4. Please ask professionals to install the solar shower to avoid any injury.
5. Have a testing after all the components are installed to check whether there are leaking problems. Transportation and any improper operation during installation will make the parts loose thus cause leaking. Tightly screw the leaking part may help solving the leaking problems.

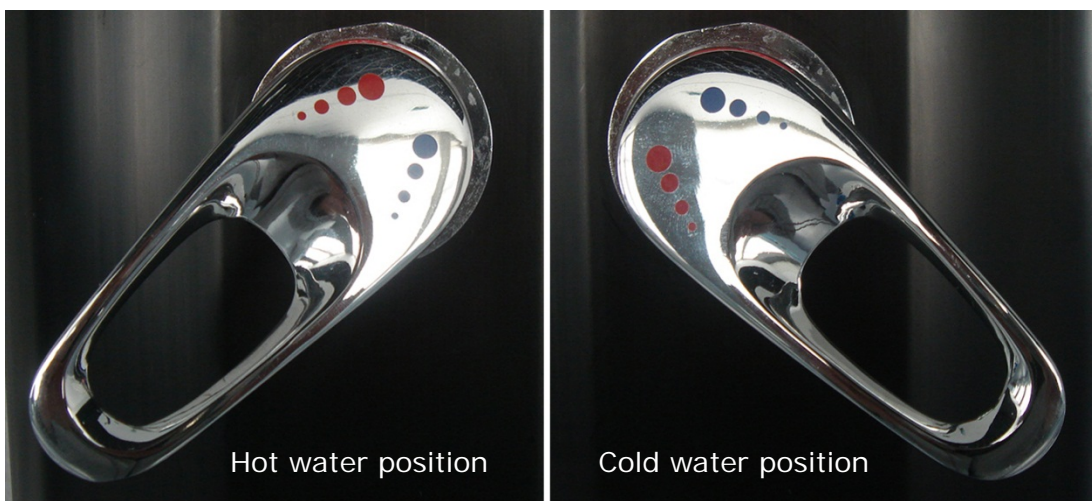
NOTES

1. When the sunshine is strong, especially in summer, the water inside the tube will reach a very high temperature, so please do not stand under the solar head when you use it. Otherwise you will be scalded by the hot water, please turn on the cold water first then adjust the water temperature by the handle gradually.
2. Do not remove or add any parts, otherwise leaking would be easily caused.
3. Clean the shower head periodically to make sure the water sprays without resistance.
4. Children are not allowed to use the solar shower alone.
5. Fill up the tube after the shower is installed. You should turn the adjusting handle to the position of hot water, when the shower head have water spray, the tube is fully filled

The foot shower does not have hot water.

Turn on the cold water first then adjust the water temperature by the handle gradually.

Flowing pictures show you the hot and cold water handle position, Turn to blue side, it is cold water, and turn to red side, and it is hot water.



WINTER

When in winter, empty the water in the tube by drainage to avoid frozen inside the tube.



- When finished bathing season, it is absolutely necessary to clean the shower with a mild household cleaner.
- Close the water inlet pipe and empty the shower tilting to the connection.
- The solar shower must be stored empty and in a dry place safe from frost. The damage caused by freezing is not covered by warranty.

WARNING: This product warranty does not include damage caused by hard water, salt water or frost.

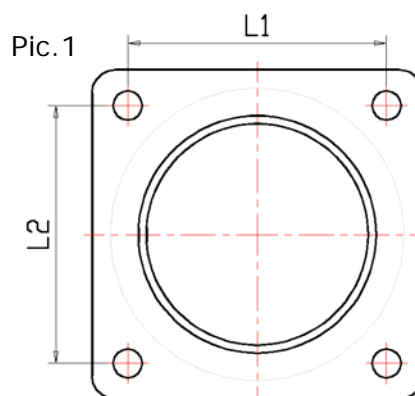
MANUAL DE INSTRUCCIONES DE LA DUCHA SOLAR

Características:

1. El tubo de ducha está hecho de PVC, no contiene ningún componente químico venenoso y por supuesto, no es peligroso para la salud. El color negro asegura que el tubo de la ducha absorba al máximo la luz del sol, para recoger el calor y calentar el agua en el interior del tubo.
2. La ducha solar podría ser utilizada muchos años si su cuidado es correcto.
3. La ducha solar facilita el ahorro de energía y la protección del medio ambiente. No requiere ningún otro equipo de calefacción. El calor se produce a través de la luz solar. Siempre que le de el sol durante el día, podremos tener agua caliente.
4. Fácil de utilizar. Puede ajustar la temperatura del agua con sólo girar el pomo.
5. Los diferentes modelos tienen diferente capacidad de agua... Usted puede optar por la ducha solar de acuerdo a sus necesidades. (verifique la capacidad de ducha según la fig.1)

Pic.1

Modelo	Capacidad	Medidas L1xL2
AR10250	22L	129x129
AR1030	34L	144x214



6. El agua de la ducha solar no se calienta al momento, cuando el agua caliente se termina, es necesario esperar entre 4 y 6 horas para disponer de agua caliente nuevamente, ya que esta se calienta a través de la luz solar.

INSTALACIÓN

1. Realice agujeros en el suelo de hormigón o en otro suelo sólido, fije la ducha solar al suelo con los tornillos que se encuentran en la bolsa de piezas y asegúrese de que la ducha solar no se cae debido al fuerte viento u otras fuerzas externas.
2. Determine el lugar al aire libre donde desea instalar la ducha solar. Se recomienda instalar la ducha en un lugar soleado para ayudar a tener la temperatura adecuada de agua mientras está en uso.
3. El adaptador de conexión rápida se utiliza para la entrada de agua. Sugerimos utilizar mangueras flexibles. Asegúrese de que la manguera flexible podría soportar la presión de 6kgs/cm².
4. Si fuera necesario, consulte a un profesional para instalar la ducha solar para evitar cualquier lesión.
5. Después de instalar todos los componentes y montar la ducha, compruébela por si hubiera problemas o alguna fuga. El transporte o cualquier operación incorrecta durante la instalación puede hacer que quede alguna pieza suelta y por lo tanto causar fugas. Atornillar la parte de la fuga puede ayudar la solución de ese tipo de problemas.

NOTAS

1. Cuando la luz solar es fuerte, sobre todo en verano, el agua del interior del tubo alcanza una temperatura muy alta, por lo que resultaría muy peligroso ponerse debajo de la ducha directamente, regule primero el agua. De lo contrario, se quemará con el agua caliente, ponga el pomo en el agua fría primero y luego ajuste la temperatura del agua con el pomo gradualmente.
2. No quitar o añadir ninguna pieza, de lo contrario puede haber alguna fuga.
3. Limpie el cabezal de ducha periódicamente para asegurarse de que el agua sale sin problemas.
4. No permita a los niños utilizar la ducha solar solos. Es necesaria la supervisión de un adulto.
5. Es necesario llenar el tubo después de instalar la ducha. Se debe girar la palanca de ajuste a la posición de agua caliente, cuando el cabezal de ducha comience la pulverización de agua, el tubo estará completamente lleno.

El pie de la ducha no tiene agua caliente.

Abra el agua fría primero y vaya ajustando la temperatura del agua por el asa de forma gradual.

Las imágenes muestran la posición de la empuñadura del agua caliente y fría, girando hacia el lado azul, sale agua fría, y girando hacia el lado rojo, el agua sale caliente.



INVIERNO

Durante el invierno, es necesario vaciar el agua del tubo drenándolo para evitar que se congele el agua en el interior el tubo.



- Cuando termine la temporada de baño, es necesario limpiar la ducha solar con algún producto de limpieza doméstico suave.
- Cerrar la tubería de entrada de agua y vaciar el depósito inclinando la ducha hacia la conexión.
- Se debe almacenar imperativamente la ducha solar vacía en un lugar seco y a salvo de posibles heladas. El daño causado por la congelación no está cubierto por la garantía.

ADVERTENCIA: Este producto no incluye garantía de los daños causados por el agua dura, agua salada o heladas.

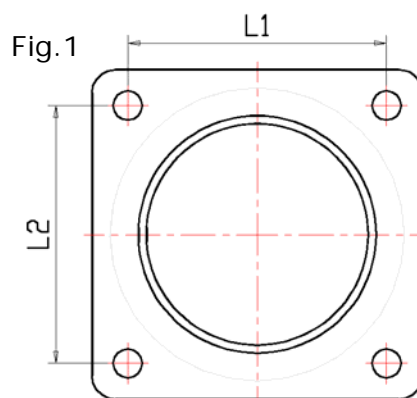
MODE D'EMPLOI DE LA DOUCHE SOLAIRE

Caractéristiques :

1. Le tuyau de douche est fabriqué en PVC et il ne contient aucun composant chimique vénéneux. Il n'est par conséquent pas dangereux pour la santé. La couleur noire permet au tuyau d'absorber au maximum la lumière du soleil, pour capturer la chaleur et chauffer l'eau qui se trouve à l'intérieur.
2. La durée de vie de la douche est longue, à condition d'être utilisée correctement.
3. La douche solaire permet d'économiser de l'énergie et de protéger l'environnement. Aucun système supplémentaire de chauffage n'est nécessaire. La chaleur se produit uniquement avec la lumière solaire. Si les rayons du soleil sont en contact avec le tuyau, nous aurons toujours de l'eau chaude.
4. Cette douche est facile à utiliser. Pour ajuster la température de l'eau, il suffit de tourner le robinet.
5. Les différents modèles présentent plusieurs capacités d'eau. Choisissez la douche solaire qui s'adapte le mieux à vos besoins (vérifiez la capacité de la douche sur la figure 1).

Fig.1

Modèle	Capacité	Dimensions L1xL2
AR10250	22L	129x129
AR1030	34L	144x214



6. L'eau de la douche solaire ne se chauffe pas à l'instant. Lorsque l'eau chaude se termine, il faut attendre entre 4 et 6 heures pour pouvoir disposer à nouveau d'eau chaude, car celle-ci est chauffée par la lumière solaire.

INSTALLATION

1. Effectuez des trous dans le sol en béton ou dans un autre type de sol solide. Fixez ensuite la douche solaire au sol avec les vis fournies dans le sac des pièces. Assurez-vous que la douche solaire est correctement fixée et qu'elle résiste aux vents ou autres forces externes.
2. Déterminez l'emplacement en plein air où vous souhaitez installer la douche solaire. Il est conseillé de la placer dans un lieu ensoleillé pour lui permettre d'atteindre facilement la température correcte pendant son fonctionnement.
3. L'adaptateur de connexion rapide est employé pour l'entrée d'eau. Nous conseillons d'utiliser des tuyaux flexibles. Assurez-vous que le tuyau flexible est capable de supporter une pression de 6 kg/cm².
4. Si besoin, consultez un professionnel pour installer la douche solaire, afin d'éviter de possibles blessures.
5. Après avoir installé tous les composants et avoir monté la douche, vérifiez-la pour détecter de possibles problèmes ou des fuites. Le transport ou toute opération incorrecte peuvent relâcher certaines pièces et, par conséquent, causer des fuites. Pour résoudre ce type de problèmes, il suffit généralement de resserrer la partie de la fuite.

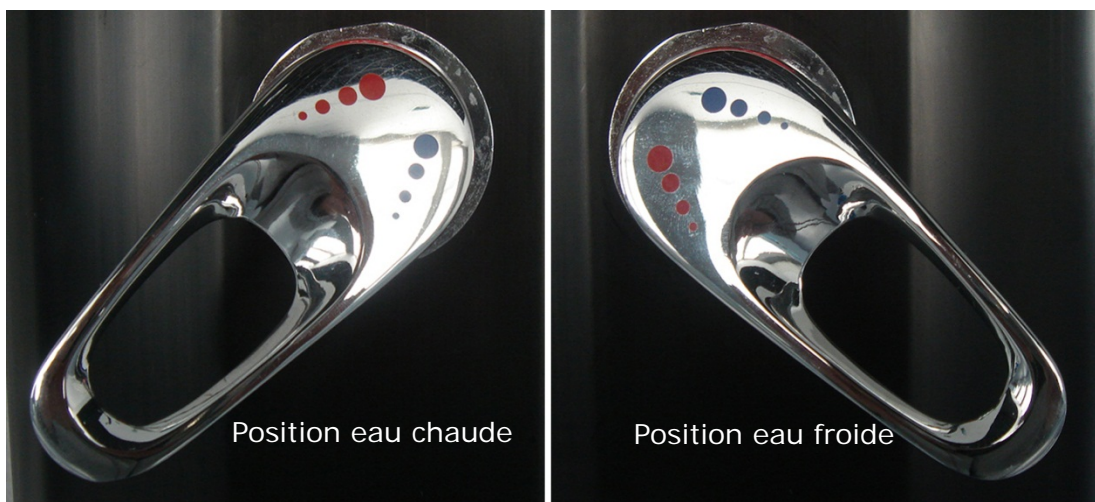
NOTES

1. Lorsque la lumière solaire est forte, surtout en été, l'eau qui se trouve à l'intérieur du tuyau atteint une température très élevée, c'est pourquoi il est dangereux de se mettre directement sous la douche. Réglez l'eau pour éviter des brûlures avec l'eau chaude. Tournez d'abord le robinet sur la position eau froide et ajustez ensuite la température graduellement.
2. Ne pas retirer ou ajouter de pièces, car cela risquerait de produire des fuites.
3. Nettoyez la pomme de douche régulièrement pour éviter des problèmes de sortie de l'eau.
4. Ne permettez pas aux enfants d'utiliser la douche solaire sans la présence d'un adulte.
5. Après avoir installé la douche, il est nécessaire de remplir le tuyau. Le levier de réglage doit être tourné sur la position d'eau chaude. Lorsque la pomme de douche commence à pulvériser de l'eau, cela veut dire que le tuyau est plein.

Le pied de la douche n'a pas d'eau chaude.

Ouvrez d'abord l'eau froide et ajustez la température de l'eau graduellement.

Les images indiquent la position de la poignée d'eau chaude et d'eau froide. Si vous la tournez vers le côté bleu, vous aurez de l'eau froide ; si vous la tournez vers le côté rouge, vous aurez de l'eau chaude.



HIVER

En hiver, il faut vider l'eau du tuyau en effectuant un drainage pour éviter que l'eau se congèle à l'intérieur du tuyau.



- Lorsque la saison de bain est terminée, il est nécessaire de nettoyer la douche solaire avec un produit doux de nettoyage domestique.
- Fermez le tuyau d'entrée de l'eau et videz le réservoir en inclinant la douche vers la connexion.
- Il faut impérativement stocker la douche solaire dans un lieu sec, protégé des possibles gelées. Les dommages causés par la congélation ne sont pas couverts par la garantie.

AVERTISSEMENT : ce produit n'inclut pas de garantie sur les dommages causés par l'eau dure, l'eau salée ou les gelées.

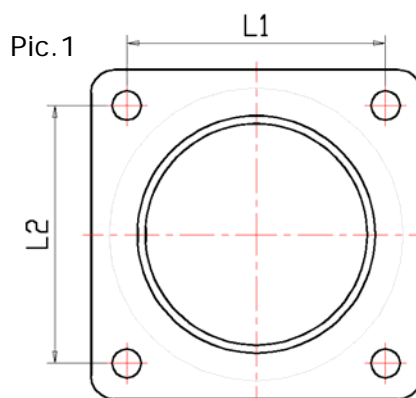
BEDIENUNGSANLEITUNG SOLARDUSCHE

Eigenschaften:

1. Das Duschrohr besteht aus PVC, das keine toxischen chemischen Inhaltsstoffe enthält und keinerlei Gesundheitsgefährdung darstellt. Die schwarze Farbe gewährleistet die größtmögliche Absorption an Sonnenlicht und somit Wärmeakkumulation zum Erwärmen des Wassers im Rohr.
2. Die Solardusche ist ein langlebiges Produkt und kann bei sachgerechter Verwendung und Pflege jahrelang eingesetzt werden. Bitte beachten Sie auch die Hinweise für den Winter.
3. Die Solardusche ist energiesparend und umweltfreundlich und erfordert keine weitere Heizvorrichtung. Die Wärmeerzeugung erfolgt durch Sonnenlicht. Warmwasser steht stets zur Verfügung, wenn tagsüber die Sonne auf die Dusche scheint.
4. Leichte Handhabung. Die Wassertemperatur lässt sich durch einfaches Drehen des Griffs regulieren.
5. Unterschiedliche Modelle werden unterschiedlichen Anforderungen an die Wasserkapazität gerecht. Wählen Sie die Solardusche, die Ihren persönlichen Bedürfnissen entspricht (Wasserfüllmengen siehe Abb. 1)

Abb.1

Modell	Füllmenge	Größe L1xL2
AR10250	22 L	129 x 129
AR1030	34 L	144 x 214



AR1030



AR10250

6. Das Wasser der Solardusche heizt sich nicht sofort auf. Wenn das Warmwasser aufgebraucht ist, muss sich das nachgefüllte Wasser erst während 4 - 6 stündiger Sonneneinstrahlung aufheizen.

MONTAGE

1. Bringen Sie in einem Betonboden oder anderen festen Untergrund Löcher an. Verankern Sie die Dusche mit den Schrauben, die in der Packung für Kleinteile enthalten sind. Achten Sie darauf, dass die Solardusche nicht durch starken Wind oder sonstige Krafteinwirkung von außen umgerissen werden kann.
2. Stellen Sie die Dusche an einer Stelle mit möglichst langer Sonneneinstrahlung auf, damit beim Gebrauch die gewünschte Wassertemperatur zur Verfügung steht.
3. Der Wassereinlass ist mit einer Schnellkupplung ausgestattet. Es empfiehlt sich hier einen Schlauch anzuschließen. Achten Sie darauf, dass der Schlauch einem Druck von 6 kg/cm² standhält.
4. Bitte lassen Sie die Duschenmontage falls erforderlich von einem Fachmann durchführen, um Verletzungsgefahren vorzubeugen.
5. Überprüfen Sie die Anlage nach Einbau aller Teile auf Undichtigkeiten. Ein Transport oder falsches Vorgehen bei der Montage kann das Lockern der Einzelteile und somit Undichtigkeiten bewirken. Durch Festziehen der undichten Teile kann die Leckage eventuell behoben werden.

HINWEISE

1. Bei starker Sonneneinstrahlung, vor allem im Sommer, wird das Wasser im Rohr extrem aufgeheizt. Stellen Sie sich daher bei Gebrauch nicht gleich unter den Duschkopf, da ansonsten Verbrühungsgefahr durch das heiße Wasser besteht. Bitte drehen Sie daher zuerst das kalte Wasser auf und regulieren Sie dann mit dem Griff langsam die Wassertemperatur.
2. Bauen Sie keine Teile aus oder zusätzlich ein, da sonst die Gefahr von Undichtigkeiten besteht.
3. Reinigen Sie den Duschkopf regelmäßig, um sicherzustellen, dass das Wasser ohne Widerstand austritt.
4. Gestatten Sie Kindern nicht, die Solardusche allein zu benutzen.
5. Füllen Sie nach Einbau der Dusche das Rohr auf. Bringen Sie dazu den Griff in die Stellung Warmwasser. Sobald aus dem Duschkopf Wasser austritt, ist das Rohr komplett gefüllt.

Der Duschuß enthält kein Warmwasser.

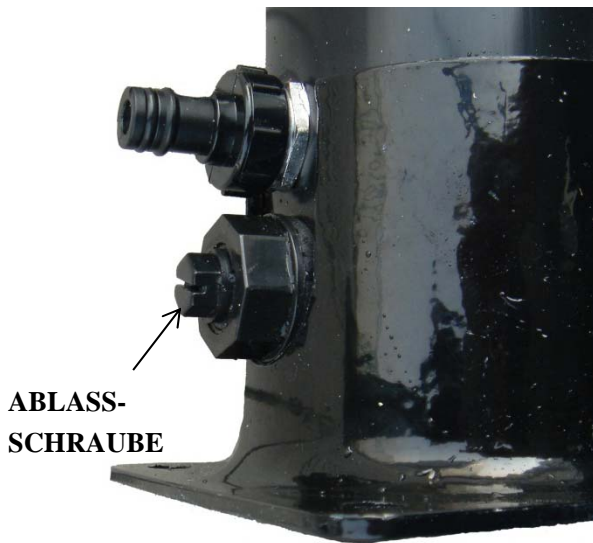
Drehen Sie zuerst das kalte Wasser auf und regulieren Sie dann mit dem Griff langsam die Wassertemperatur.

Die Bilder unten zeigen die jeweilige Stellung des Griffs für Warm- und Kaltwasser. Dreht man den Griff auf die blaue Seite tritt Kaltwasser aus, dreht man ihn auf die rote Seite, tritt Warmwasser aus.



WINTER

Damit das Wasser im Winter nicht im Rohr einfriert, muss es zuvor über die Ablassschraube abgelassen werden.



- Am Ende der Badesaison muss die Dusche mit einem milden Haushaltsreiniger gereinigt werden.
- Schließen Sie den Wassereinlass und kippen Sie die Dusche zum Anschluss hin, um sie zu leeren.
- Die Solardusche muss in leerem Zustand an einem trockenen, frostfreien Ort aufbewahrt werden. Schäden durch Frosteinwirkung werden von der Garantie nicht abgedeckt.

ACHTUNG: Diese Produktgarantie deckt Schäden durch zu hartes Wasser, Salzwasser oder Frost nicht ab.

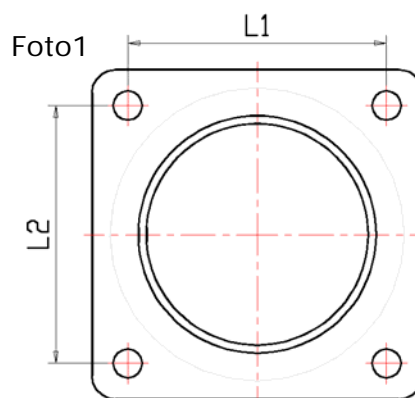
MANUALE DI ISTRUZIONI DELLA DOCCIA SOLARE

Caratteristiche:

1. Il tubo della doccia, in PVC, è privo di qualsiasi componente chimico nocivo e non è quindi pericoloso per la salute. Il colore nero del tubo gli consente di assorbire al massimo la luce solare per immagazzinare il calore e riscaldare l'acqua all'interno del tubo stesso.
2. La doccia solare può durare molti anni se viene utilizzata e conservata correttamente.
3. Consente il risparmio di energia e la salvaguardia ambientale. Non richiede ulteriori corpi riscaldanti, in quanto il calore viene prodotto grazie alla luce solare. Se c'è sole durante il giorno è possibile ottenere acqua calda.
4. Facile da utilizzare. È possibile regolare la temperatura dell'acqua ruotando semplicemente la manopola.
5. Diversi modelli potranno soddisfare diversi fabbisogni... È possibile scegliere la doccia solare che più si addice alle proprie necessità. (Verificare la capacità della doccia in base alla fig.1)

Foto 1

Modello	Capacità	Misure L1xL2
AR10250	22L	129x129
AR1030	34L	144x214



AR1030



AR10250

6. L'acqua della doccia solare non si riscalda istantaneamente, quando l'acqua calda si esaurisce è necessario attendere circa 4-6 ore per disporre nuovamente di acqua calda, dal momento che viene riscaldata dalla luce solare.

MONTAGGIO

1. Praticare dei fori nel pavimento di cemento o su un altro terreno solido, fissare la doccia solare al suolo con i bulloni presenti all'interno del sacchetto contenente i pezzi e assicurarsi che la doccia solare non cada in presenza di vento forte o di altre forze esterne.
2. Scegliere un luogo all'aperto dove si intende montare la doccia solare. Si consiglia un luogo soleggiato per ottenere una corretta temperatura dell'acqua in fase di utilizzo.
3. L'adattatore a connessione rapida viene utilizzato per l'ingresso dell'acqua. Consigliamo l'utilizzo di tubi flessibili. Assicurarsi che il tubo flessibile sia in grado di sopportare la pressione di 6kg/cm².
4. Se si rendesse necessario, rivolgersi a un professionista per il montaggio della doccia onde evitare di farsi male.
5. Dopo aver installato tutti i componenti e aver montato la doccia, verificare che non vi siano problemi o perdite. Il trasporto, o qualsiasi operazione non corretta in fase di montaggio, possono causare la perdita di pezzi con conseguenti perdite d'acqua. Avvitare la parte responsabile della perdita può risolvere questo tipo di problemi.

NOTE

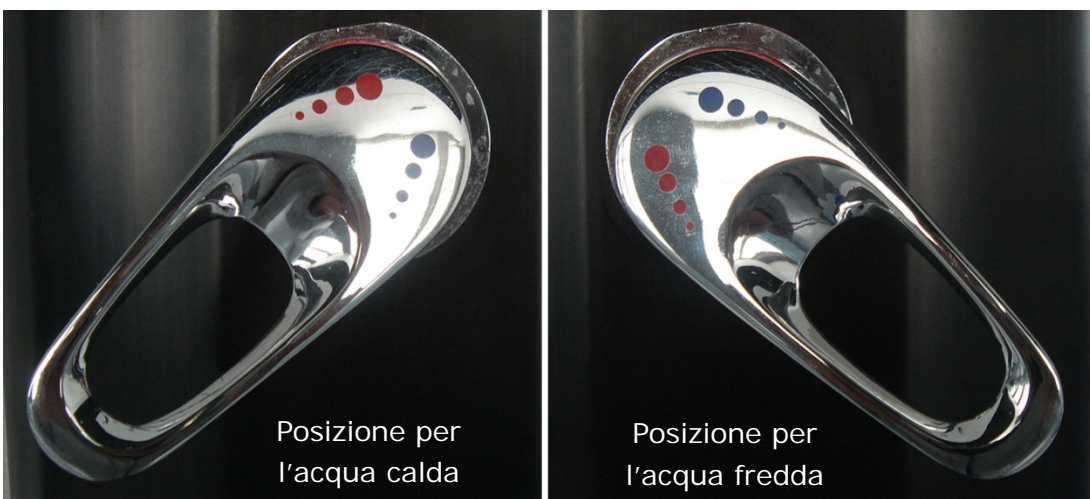
1. Quando il sole è forte, soprattutto in estate, l'acqua presente all'interno del tubo raggiunge una temperatura molto alta, motivo per cui risulterebbe molto pericoloso mettersi sotto la doccia senza aver prima regolato l'acqua, onde evitare di correre il rischio di ustionarsi. Regolare la manopola inizialmente sull'acqua fredda e, in seguito, regolare la temperatura gradualmente sempre agendo sulla manopola.
2. Non rimuovere o aggiungere pezzi, onde evitare perdite.
3. Pulire periodicamente la testa della doccia per assicurarsi che l'acqua esca senza problemi.
4. Non permettere ai bambini di utilizzare la doccia da soli. È necessaria la supervisione di un adulto.
5. Dopo aver montato la doccia è necessario riempire il tubo. Si deve ruotare la manopola sulla posizione dell'acqua calda, quando dalla testa della doccia comincia a fuoriuscire acqua il tubo sarà completamente pieno.

Dal lava piedi non esce acqua calda.

Aprire prima l'acqua fredda e, in seguito, regolare la temperatura dell'acqua gradualmente agendo sulla manopola.

Le immagini mostrano la posizione della manopola dell'acqua calda e fredda.

Ruotando la manopola verso il lato azzurro, esce acqua fredda, mentre ruotandola verso il lato rosso esce acqua calda.



INVERNO

In inverno è necessario svuotare il tubo dall'acqua per evitare il congelamento.



- Una volta terminata la stagione estiva, è necessario pulire la doccia solare utilizzando un prodotto per la pulizia delicato.
- Chiudere il tubo di entrata dell'acqua e svuotare la doccia inclinandola.
- La doccia deve essere conservata in un luogo asciutto e al riparo da possibili gelate. I danni da congelamento non sono coperti dalla garanzia.

ATTENZIONE: la garanzia non copre il prodotto per i danni causati dall'utilizzo di acqua dura, salata o dalle gelate.

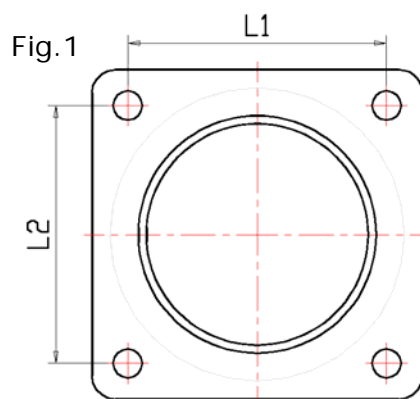
SOLAIRE DOUCHE - GEBRUIKSAANWIJZING

Kenmerken:

1. De douchebuis is gemaakt van milieuvriendelijk PVC dat geen giftige chemische componenten bevat en daarom niet schadelijk is voor de gezondheid. De zwarte kleur zorgt ervoor dat de buis zoveel mogelijk zonlicht kan absorberen, om zo de warmte op te vangen waarmee het water in de buis wordt opgewarmd.
2. De solaire douche is een product met lange levensduur. Hij kan jarenlang worden gebruikt mits juist behandeld en zorgvuldig onderhouden. Lees de adviezen voor het winteronderhoud aandachtig door.
3. De solaire douche bespaart energie en spaart het milieu. Er is geen bijkomende verwarmingsbron voor nodig. De warmte wordt geleverd door de kracht van de zon. Zolang gedurende de dag de zon schijnt, kan er over warm water worden beschikt.
4. Bedieningsgemak: De watertemperatuur kan eenvoudig worden aangepast door aan de hendel te draaien.
5. Om in uw warmwaterbehoefte te voorzien, zijn er verschillende modellen met verschillende capaciteit. Al naar gelang uw persoonlijke behoefte, kunt u kiezen uit twee modellen. (Bekijk de capaciteit van de douches in fig.1)

Fig.1

Model	Capaciteit	Maat L1xL2
AR10250	22L	129x129
AR1030	34L	144x214



6. Het water van de solaire douche is niet meteen en constant klaar voor gebruik. Als het hete water is opgebruikt, moet hij opnieuw met water worden gevuld en gedurende 4-6 uur door de zon worden opgewarmd.

INSTALLATIE

1. Boor gaten in een betonnen vloer of een andere solide ondergrond, maak de solaire douche aan de grond vast d.m.v. de bouten in het onderdelenzakje, en zorg ervoor dat de solaire douche niet omvalt vanwege sterke wind en andere externe krachten.
2. Het beste is om de solaire douche op een plaats te installeren waar de zon het grootste deel van de dag schijnt. Dit helpt om snel de juiste watertemperatuur te verkrijgen voor gebruik.
3. De snelle aansluitadapter wordt gebruikt voor de watertoevoer. We raden aan om buigzame slangen te gebruiken. Let op dat de slangen een waterdruk van of 6kg/cm^2 aankunnen.
4. Vraag professionals om de solaire douche te installeren om verwondingen te voorkomen.
5. Test de werking nadat alle onderdelen zijn geïnstalleerd en kijk na of er geen lekkageproblemen zijn. Vervoer en onjuiste handelingen tijdens de installatie kunnen er onderdelen losraken waardoor lekkage kan ontstaan. Lekkende onderdelen stevig vastdraaien kan helpen om lekkageproblemen op te lossen.
- 6.

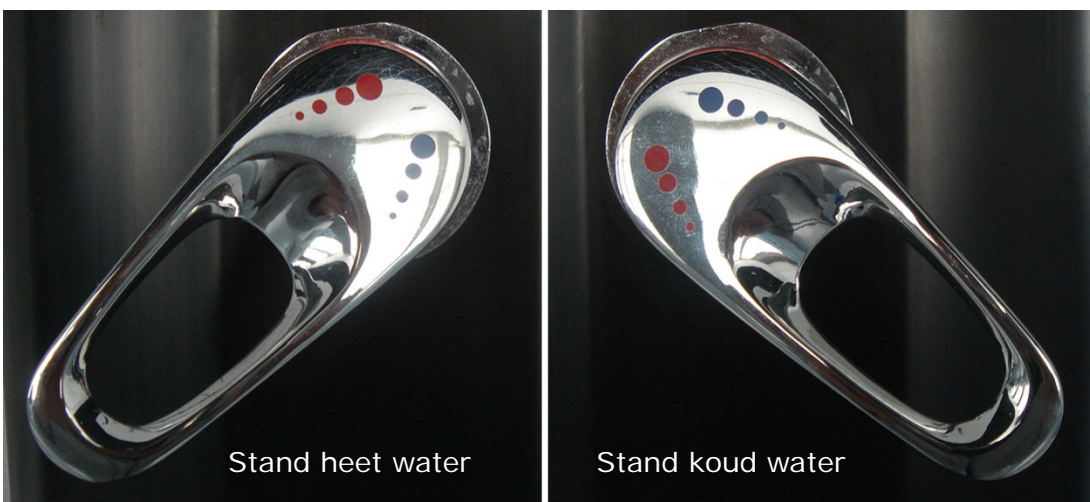
OPMERKINGEN

1. Als de zon met veel kracht schijnt, vooral in de zomer, bereikt het water in de buis een zeer hoge temperatuur. Ga nooit onder de douchekop vóór u hem open zet want dan kunt u zich branden aan het hete water. Zet daarom altijd eerst het koude water openen meng daarna met heet water totdat de gewenste temperatuur wordt bereikt en ga er dan pas onder staan.
2. Verwijder of voeg geen onderdelen toe; hierdoor kan makkelijk lekkage ontstaan.
3. Reinig de douchekop regelmatig om te zorgen dat het water zonder weerstand wordt verdeeld.
4. Kinderen mogen de solaire douche niet zonder begeleiding gebruiken.
5. Vul de buis nadat de douche is geïnstalleerd. Zet de waterhendel in de stand voor heet water, wanneer de douchekop begint te sproeien, is de buis volledig gevuld.

De douchevoet bevat geen heet water.

Draai eerst het koude water open en pas vervolgens de watertemperatuur geleidelijk aan met de hendel.

De volgende plaatjes tonen de stand van de hendel voor heet en koud water. Draaien naar de blauwe kant geeft koud water en draaien naar de rode kant geeft heet water.



WINTER

Laat tijdens de winter the water in het water in de buizen weglopen om bevriezing te voorkomen.



- Als het badseizoen voorbij is, is het absoluut noodzakelijk om de douche te reinigen met een mild schoonmaakmiddel.
- Sluit de toevoer van waterpijp af en leeg de douche door de verbinding op zijn kant te houden.
- De solaire douche moet leeg worden opgeborgen en in een droge, vorstvrije ruimte. Vorstschade wordt niet door de garantie gedekt.

WAARSCHUWING: Deze productgarantie omvat niet de schade die is ontstaan door hard water, zout water of vorst.

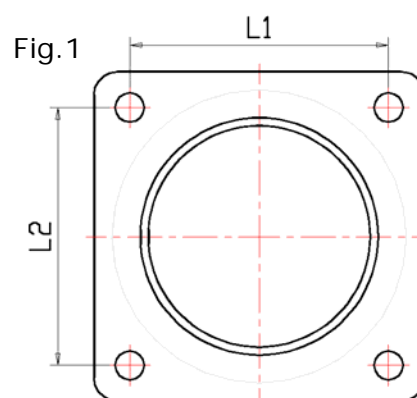
MANUAL DE INSTRUÇÕES DO DUCHE SOLAR

Caratacterísticas:

1. O tubo do duche é fabricado em PVC ambiental, que **não contém componentes químicos venenosos**, e não prejudica a saúde. A sua cor negra assegura que o tubo absorve a maior quantidade de luz possível, acumulando o calor necessário para aquecer a água no interior do tubo.
2. O duche solar é um produto de vida longa. Pode ser utilizado durante anos, com os devidos cuidados de manutenção e limpeza. Por favor, tenham em conta as reomendações para o Inverno.
3. O duche solar poupa energia e protege o meio ambiente. Não é necessário qualquer outro equipamento para aquecer a água. O calor é produzido pelo sol. Enquanto estiver sol durante o dia, a água estará disponível a uma temperatura agradavelmente morna.
4. Fácil de operar. A temperatura ajusta-se simplesmente girando o manípulo.
5. Existem diferentes modelos com diferentes capacidades, em função das suas necessidades de água. Pode escolher o duche solar mais adequado à sua situação específica.(comprove a capacidade do duche solar na Fig.1)

Fig.1

Modelo	Capacidade	Tamanho L1xL2
AR10250	22 litros	129x129
AR1030	34 litros	144x214



6. Para aquecer o duche solar após esgotar a água quente, é necessário enchê-lo novamente com água e deixá-lo aquecer ao sol durante 4-6 horas.

INSTALAÇÃO

1. Faça os orifícios requeridos na base de cimento ou noutra superfície sólida, e fixe o duche solar ao piso com os parafusos incluídos no saco de acessórios, assegurando-se de que o duche solar não corra o risco de cair devido a ventos fortes ou outras forças externas.
2. É mais fácil instalar o duche solar em locais onde houver mais horas de exposição solar, para manter a temperatura da água durante a sua utilização.
3. A entrada de água tem um adaptador de conexão rápida. Recomendamos a utilização de mangueiras flexíveis. Assegure-se de que a mangueira flexível suporta uma pressão de 6kg/cm².
4. Sempre que possível, recorra aos serviços de um profissional para instalar o seu duche solar, para evitar acidentes.
5. Teste os componentes depois de instalados, para comprovar que não existem fugas. O transporte e uma utilização incorreta durante a instalação poderá fazer com que existam fugas em componentes soltos ou mal montados. Aperte firmemente todos os componentes para evitar eventuais fugas.

NOTAS

1. Quando o sol é intenso, especialmente durante o Verão, a água no interior do tubo pode alcançar uma temperatura elevada; por este motivo não se coloque debaixo da cabeça do duche quando o for utilizarit, para evitar sofrer queimaduras provocadas pela água quente. Abra primeiro a água fria, e ajuste gradualmente a tempeartura da água com o manípulo.
2. Não remova nem acrescente quaisquer componentes, para evitar possíveis fugas.
3. Limpe a cabeça do duche periodicamente, para assegurar um refluzo de água sem obstáculos.
4. Não deixe que as crianças utilize o duche solar sem acompanhamento.
5. Encha o tubo depois da instalação do duche. Gire o manípulo de regulação para a posição de água quente. Quando a água começar a cair pela cabeça do duche, o tubo estará cheio.

O duche para os pés não tem água quente.

Abra primeiro a água fria, e a seguir ajuste a temperature giranto gradualmetne o manípulo.

As seguintes figures indicam a posição do manípulo para a água quente e fria: azul para a água fria, e vermelho para a água quente.



INVERNO

No Inverno, esvazie a água do tubo para evitar que esta se congeal no seu interior.



- Ao terminar a época balnear, é fundamental limpar bem o duche, com um produto suave dos que se utilizam para a limpeza doméstica.
- Feche o tubo de entrada de água e esvazie o duche girando a ligação.
- O duche solar deve ser armazenado num lugar seco, protegido da geada. Os danos causados pela geada não se encontram cobertos pela garantia do produto.

ADVERTÊNCIA: A garantia deste produto não inclui danos causados por águas duras, água salgada ou geadas.

EN - GUARANTEE CERTIFICATE

1 GENERAL TERMS

- 1.1 In accordance with these provisions, the seller guarantees that the product corresponding to this guarantee ("the Product") is in perfect condition at the time of delivery.
- 1.2 The Guarantee Term for the Product is two (2) years from the time it is delivered to the purchaser.
- 1.3 In the event of any defect in the Product that is notified by the purchaser to the seller during the Guarantee Term, the seller will be obliged to repair or replace the Product, at his own cost and wherever he deems suitable, unless this is impossible or unreasonable.
- 1.4 If it is not possible to repair or replace the Product, the purchaser may ask for a proportional reduction in the price or, if the defect is sufficiently significant, the termination of the sales contract.
- 1.5 The replaced or repaired parts under this guarantee, will not extend the guarantee period of the original Product, but will have a separate guarantee.
- 1.6 In order for this guarantee to come into effect, the purchaser must provide proof of the date of purchase and delivery of the Product.
- 1.7 If, after six months from the delivery of the Product to the purchaser, he notifies a defect in the Product, the purchaser must provide proof of the origin and existence of the alleged defect.
- 1.8 This Guarantee Certificate is issued without prejudice to the rights corresponding to consumers under national regulations.

2 INDIVIDUAL TERMS

- 2.1 This guarantee covers the products referred to in this manual.
- 2.2 This Guarantee Certificate will only be applicable in European Union countries.
- 2.3 For this guarantee to be effective, the purchaser must strictly follow the Manufacturer's instructions included in the documentation provided with the Product, in cases where it is applicable according to the range and model of the Product.
- 2.4 When a time schedule is specified for the replacement, maintenance or cleaning of certain parts or components of the Product, the guarantee will only be valid if this time schedule has been followed.

3 LIMITATIONS

- 3.1 This guarantee will only be applicable to sales made to consumers, understanding by "consumer", a person who purchases the Product for purposes not related to his professional activities.
- 3.2 The normal wear resulting from using the product is not guaranteed. With respect to expendable or consumable parts, components and/or materials, such as batteries, light bulbs, etc. the stipulations in the documentation provided with the Product, will apply.
- 3.3 The guarantee does not cover those cases when the Product; (I) has been handled incorrectly; (II) has been repaired, serviced or handled by non-authorized people or (III) has been repaired or serviced not using original parts. In cases where the defect of the Product is a result of incorrect installation or start-up, this guarantee will only apply when said installation or start-up is included in the sales contract of the Product and has been conducted by the seller or under his responsibility.

ES - CERTIFICADO DE GARANTÍA

1 ASPECTOS GENERALES

- 1.1 De acuerdo con estas disposiciones, el vendedor garantiza que el producto correspondiente a esta garantía ("el Producto") no presenta ninguna falta de conformidad en el momento de su entrega.
- 1.2 El Período de Garantía para el Producto es de dos (2) años y se calculará desde el momento de su entrega al comprador.
- 1.3 Si se produjera una falta de conformidad del Producto y el comprador lo notificase al vendedor durante el Periodo de Garantía, el vendedor deberá reparar o sustituir el Producto a su propio coste en el lugar donde considere oportuno, salvo que ello sea imposible o desproporcionado.
- 1.4 Cuando no se pueda reparar o sustituir el Producto, el comprador podrá solicitar una reducción proporcional del precio o, si la falta de conformidad es suficientemente importante, la resolución del contrato de venta.
- 1.5 Las partes sustituidas o reparadas en virtud de esta garantía no ampliarán el plazo de la garantía del Producto original, si bien dispondrán de su propia garantía.
- 1.6 Para la efectividad de la presente garantía, el comprador deberá acreditar la fecha de adquisición y entrega del Producto.
- 1.7 Cuando hayan transcurrido más de seis meses desde la entrega del Producto al comprador y éste alegue falta de conformidad de aquél, el comprador deberá acreditar el origen y la existencia del defecto alegado.
- 1.8 El presente Certificado de Garantía no limita o prejuzga los derechos que correspondan a los consumidores en virtud de normas nacionales de carácter imperativo.

2 CONDICIONES PARTICULARES

- 2.1 La presente garantía cubre los productos a que hace referencia este manual.
- 2.2 El presente Certificado de Garantía será de aplicación únicamente en los países de la Unión Europea.
- 2.3 Para la eficacia de esta garantía, el comprador deberá seguir estrictamente las indicaciones del Fabricante incluidas en la documentación que acompaña al Producto, cuando ésta resulte aplicable según la gama y modelo del Producto.
- 2.4 Cuando se especifique un calendario para la sustitución, mantenimiento o limpieza de ciertas piezas o componentes del Producto, la garantía sólo será válida cuando se haya seguido dicho calendario correctamente.

3 LIMITACIONES

- 3.1 La presente garantía únicamente será de aplicación en aquellas ventas realizadas a consumidores, entendiéndose por "consumidor", aquella persona que adquiere el Producto con fines que no entran en el ámbito de su actividad profesional.

3.2 No se otorga ninguna garantía respecto del normal desgaste por uso del producto. En relación con las piezas, componentes y/o materiales fungibles o consumibles como pilas, bombillas etc., se estará a lo dispuesto en la documentación que acompañe al Producto, en su caso.

3.3 La garantía no cubre aquellos casos en que el Producto: (I) haya sido objeto de un trato incorrecto; (II) haya sido reparado, mantenido o manipulado por persona no autorizada o (III) haya sido reparado o mantenido con piezas no originales.

Cuando la falta de conformidad del Producto sea consecuencia de una incorrecta instalación o puesta en marcha, la presente garantía sólo responderá cuando dicha instalación o puesta en marcha esté incluida en el contrato de compra-venta del Producto y haya sido realizada por el vendedor o bajo su responsabilidad.

FR - CERTIFICAT DE GARANTIE

1 ASPECTS GÉNÉRAUX

1.1 Conformément à ces dispositions, le vendeur garantit que le produit correspondant à cette garantie ("le Produit") ne présente aucun défaut de conformité à la date de sa livraison.

1.2 La Période de Garantie pour le Produit est de deux (2) ans et elle sera calculée à partir du moment de sa remise à l'acheteur.

1.3 S'il se produisait un défaut de conformité du Produit et si l'acheteur le notifiait au vendeur pendant la Période de Garantie, le vendeur devrait réparer ou remplacer le Produit à ses propres frais à l'endroit qu'il jugerait opportun, à moins que cela soit impossible ou disproportionné.

1.4 Lorsque le Produit ne pourra être ni réparé ni remplacé, l'acheteur pourra demander une réduction proportionnelle du prix ou, si le défaut de conformité est suffisamment important, la résolution du contrat de vente.

1.5 Les parties remplacées ou réparées en vertu de cette garantie n'élargiront pas le délai de la garantie du Produit original, celles-ci étant cependant couvertes par leur propre garantie.

1.6 Pour l'effectivité de la présente garantie, l'acheteur devra justifier la date d'acquisition et de remise du Produit.

1.7 Quand plus de six mois se seront écoulés depuis la remise du Produit à l'acheteur et que ce dernier alléguera un défaut de conformité de ce Produit, l'acheteur devra justifier l'origine et l'existence du défaut allégué.

1.8 Le présent Certificat de Garantie ne limite pas, ni préjuge les droits correspondant aux consommateurs en vertu des normes nationales de nature impérative.

2 CONDITIONS PARTICULIÈRES

2.1 La présente garantie couvre les produits auxquels ce manuel fait référence.

2.2 Le présent Certificat de Garantie ne sera applicable que dans les pays de l'Union européenne.

2.3 En vue de l'efficacité de cette garantie, l'acheteur devra suivre strictement les indications du Fabricant comprises dans la documentation qui est jointe au Produit, quand celle-ci sera applicable selon la gamme et le modèle du Produit.

2.4 Quand un calendrier sera spécifié pour le remplacement, la maintenance ou le nettoyage de certaines pièces ou de certains composants du Produit, la garantie sera valable uniquement lorsque ledit calendrier aura été suivi correctement.

3 LIMITATIONS

3.1 La présente garantie ne sera applicable que dans les ventes réalisées aux consommateurs, considérant comme "consommateur", toute personne qui achète le Produit à des fins qui n'entrent pas dans le cadre de son activité professionnelle.

3.2 Aucune garantie n'est concédée quant à l'usure normale due à l'utilisation du produit. En ce qui concerne les pièces, composants et/ou matériels fungibles ou consommables comme les piles, les ampoules, etc., il faudra respecter, le cas échéant, ce qui est stipulé dans la documentation qui est jointe au Produit.

3.3 La garantie ne couvre pas les cas où le Produit : (I) a fait l'objet d'un traitement incorrect ; (II) a été réparé, entretenu ou manipulé par une personne non autorisée ou (III) a été réparé ou entretenu avec des pièces n'étant pas d'origine. Quand le défaut de conformité du Produit sera la conséquence d'une installation ou d'une mise en marche incorrectes, la présente garantie répondra uniquement lorsque ladite installation ou ladite mise en marche sera incluse dans le contrat d'achat et de vente du Produit et aura été réalisée par le vendeur ou sous sa responsabilité.

DE - GARANTIEZERTIFIKAT

1 ALLGEMEINE GESICHTSPUNKTE

1.1 In Übereinstimmung mit diesen Verfügungen garantiert der Verkäufer, dass das Produkt dieser Garantie ("das Produkt") entspricht und dass es im Moment der Übergabe in allen Punkten mit den Anforderungen übereinstimmt.

1.2 Der Garantiezeitraum für das Produkt beträgt zwei (2) Jahre und wird ab dem Augenblick der Lieferung an den Käufer gerechnet.

1.3 Falls ein Mangel am Produkt auftritt und der Käufer den Verkäufer innerhalb des Garantiezeitraums darüber unterrichtet, muss der Verkäufer das Produkt auf eigene Kosten dort reparieren oder ersetzen, wo es für ihn am günstigsten ist, es sei denn, dies ist unmöglich oder unverhältnismäßig.

1.4 Wenn das Produkt weder repariert noch ersetzt werden kann, kann der Käufer einen angemessenen Preisnachlass beantragen, oder, falls es sich um einen größeren Mangel handelt, die Auflösung des Kaufvertrages.

1.5 Die Teile, die aufgrund dieser Garantie ersetzt oder repariert werden, verlängern den Garantiezeitraum für das Originalprodukt nicht. Jedoch existiert für diese Teile eine eigene Garantie.

1.6 Um die vorliegende Garantie wirksam werden zu lassen, muss der Käufer das Kaufdatum und das Lieferdatum des Produktes belegen.

1.7 Nach Ablauf von sechs Monaten ab Lieferung des Produktes an den Käufer muss, im Falle eines Mangels, der Käufer den Ursprung und das Vorhandensein des angegebenen Mangels belegen.

1.8 Das vorliegende Garantiezertifikat schränkt die Rechte, die der Verbraucher aufgrund der herrschenden, nationalen Gesetzgebung hat, nicht ein.

2 SONDERBEDINGUNGEN

2.1 Die vorliegende Garantie gilt für die Produkte, auf die sich dieses Handbuch bezieht.

2.2 Das vorliegende Garantiezertifikat ist nur in den Ländern der Europäischen Gemeinschaft anwendbar.

2.3 Diese Garantie gilt nur, wenn der Käufer alle Anweisungen des Herstellers, die in der produktbegleitenden Dokumentation enthalten und für die jeweilige Produktlinie und Modell anwendbar ist, streng einhält.

2.4 Wenn ein Zeitplan für den Austausch von Teilen, die Instandhaltung und Reinigung bestimmter Teile oder Produktkomponenten aufgestellt wurde, gilt die Garantie nur dann, wenn dieser Zeitplan korrekt eingehalten wurde.

3 EINSCHRÄNKUNGEN

3.1 Die vorliegende Garantie ist nur auf Verkäufe an Verbraucher anwendbar. "Verbraucher" sind alle Personen, die dieses Produkt zu privaten Zwecken erwerben.

3.2 Es wird keine Garantie für die normale Abnutzung durch den Gebrauch des Produktes gewährt. Informationen über Teile, Komponenten und/oder verschleißbare Materialien oder Verbrauchsgüter oder Batterien, Glühlampen etc. finden Sie in der Dokumentation, die das jeweilige Produkt begleitet.

3.3 In folgenden Fällen gilt die Garantie nicht: (I) Das Produkt wurde nicht korrekt benutzt; (II) das Produkt wurde von nicht autorisierten Personen repariert, instandgehalten oder bedient oder (III) das Produkt wurde mit nicht originalen Ersatzteilen repariert oder instandgehalten. Wenn der Mangel auf eine falsche Installation oder Inbetriebnahme zurückzuführen ist, gilt die vorliegende Garantie nur, wenn diese Installation oder Inbetriebnahme in den Kaufvertrag des Produktes eingeschlossen war, und von dem Verkäufer oder auf dessen Verantwortung durchgeführt wurde.

IT - CERTIFICATO DI GARANZIA

1 ASPETTI GENERALI

1.1 Ai sensi delle seguenti disposizioni, il venditore garantisce che il prodotto corrispondente a questa garanzia ("il Prodotto") non presenta alcun difetto di conformità al momento della sua consegna.

1.2 Il Periodo di Garanzia per il Prodotto è di due (2) anni a decorrere dal momento della consegna dello stesso all'acquirente.

1.3 Nel caso in cui si venisse a produrre un difetto di conformità del Prodotto e l'acquirente lo notificasse al venditore entro il Periodo di Garanzia, il venditore dovrà riparare o sostituire il Prodotto a sue spese nel luogo che consideri opportuno, salvo che ciò risulti impossibile o sproporzionato.

1.4 Qualora non fosse possibile riparare o sostituire il Prodotto, l'acquirente potrà richiedere una riduzione proporzionale del prezzo o, nel caso in cui il difetto di conformità fosse sufficientemente importante, lo scioglimento del contratto di vendita.

1.5 Le parti sostituite o riparate in virtù della presente garanzia non rappresenteranno un prolungamento della scadenza della garanzia del Prodotto originale, quantunque disporranno di una loro propria garanzia.

1.6 Affinché la presente possa essere valida, l'acquirente dovrà attestare la data di acquisto e consegna di del Prodotto.

1.7 Una volta trascorsi più di sei mesi dalla consegna del Prodotto all'acquirente, qualora quest'ultimo dichiari un difetto di conformità del medesimo, l'acquirente dovrà attestare l'origine e l'esistenza del difetto dichiarato.

1.8 Il presente Certificato di Garanzia non limita o preclude i diritti che corrispondano ai consumatori in virtù delle norme nazionali di carattere imperativo.

2 CONDIZIONI PARTICOLARI

2.1 La presente garanzia copre i prodotti ai quali si riferisce questo manuale.

2.2 Il presente Certificato di Garanzia avrà vigore unicamente nell'ambito dei paesi dell'Unione Europea.

2.3 Per la validità di questa garanzia, l'acquirente dovrà rispettare in maniera rigorosa le indicazioni del Fabbricante indicate nella documentazione che viene allegata al Prodotto, quando questa risulti applicabile secondo la gamma e il modello del Prodotto.

2.4 Nel caso in cui venga specificato un calendario per la sostituzione, la manutenzione o la pulizia di determinati pezzi o componenti del Prodotto, la garanzia sarà valida solo quando qualora detto calendario sia stato rispettato in maniera corretta.

3 LIMITAZIONI

3.1 La presente garanzia sarà valida unicamente per le vendite realizzate a consumatori, laddove per "consumatori" s'intende quella persona che acquista il Prodotto con scopi che non rientrano nell'ambito della sua attività professionale.

3.2 Non viene concessa alcuna garanzia nei riguardi del normale consumo per uso del prodotto. In merito ai pezzi, ai componenti e/o ai materiali fusibili o consumabili come pile, lampadine, ecc., ove sussista si applicherà quanto disposto nella documentazione che è allegata al Prodotto.

3.3 La garanzia non copre i casi in cui il Prodotto: (I) sia stato oggetto di un uso non corretto; (II) sia stato riparato, manipolato o la manutenzione sia stata effettuata da una persona non autorizzata o (III) sia stato riparato o la manutenzione sia stata effettuata con pezzi non originali. Qualora il difetto di conformità del Prodotto sia conseguenza di una installazione o messa in marcia non corretta, la presente garanzia risponderà solo nel caso in cui la suddetta installazione o messa in marcia sia compresa nel contratto di compravendita del Prodotto e sia stata realizzata dal venditore o sotto la sua responsabilità.

NL - GARANTIECERTIFIKAAT

1 ALGEMENE ASPEKTEN

1.1 In overeenkomst met de voorliggende bepalingen wordt door de verkoper gegarandeerd dat het produkt verkocht onder deze garantie ("het Produkt") geen enkel defect vertoont op het moment van levering.

1.2 De Garantieperiode voor het Produkt bedraagt twee (2) jaar en is geldig vanaf het moment dat het Produkt aan de koper geleverd wordt.

1.3 Indien er zich een defect aan het Produkt zou voordoen en de koper dit zou mededelen aan de verkoper gedurende de geldige Garantieperiode, dan zal de verkoper het Produkt repareren of laten repareren op zijn eigen kosten alwaar de verkoper dit geschikt zou achten, behalve in het geval dat dit onmogelijk of buitensporig zou zijn.

1.4 Indien het Produkt niet gerepareerd of vervangen kan worden, dan kan de koper na verhouding prijsreductie aanvragen, of, indien het defect belangrijk genoeg is, de ontbinding van het verkoopcontract aanvragen.

1.5 Die delen van het Produkt die onder deze Garantie vervangen of gerepareerd zijn, kunnen de duur van de Garantieperiode voor het oorspronkelijke Produkt niet verlengen, maar zullen beschikken over een eigen garantie.

1.6 Voor de toepassing van deze garantie moet de koper de aankoopdatum en de levering van het Produkt kunnen aantonen.

1.7 Indien er meer dan zes maanden verlopen zijn sinds de levering van het Produkt aan de koper, en deze plotseling aangeeft dat het Produkt niet aan de eisen voldoet, dan zal de koper de oorsprong en het bestaan van de volgens hem bestaande defekten moeten kunnen aantonen.

1.8 Dit Garantiecertificaat beperkt of veroordeelt niet bij voorbaat de rechten die de gebruikers hebben en die gebaseerd zijn op nationale normen.

2 BIJZONDERE VOORWAARDEN

2.1 Deze garantie dekt de produkten waarnaar deze handleiding verwijst.

2.2 Het huidige Garantiecertificaat is slechts van toepassing in landen van de Europese Unie.

2.3 Voor de toepassing van deze garantie en in geval deze garantie van toepassing is al naar gelang de serie en het model van het Produkt, moet de koper de aanwijzingen van de Fabrikant in de documenten die bij het Produkt bijgesloten zijn, strikt opvolgen.

2.4 Indien er een tijdsperiode vastgesteld wordt voor de vervanging, het onderhoud of het reinigen van verschillende delen of onderdelen van het Produkt, dan is de garantie alleen geldig in geval deze tijdsperiode strikt aangehouden is.

3 BEPERKINGEN

3.1 De huidige garantie is uitsluitend geldig bij verkoop aan gebruikers, waarbij onder "gebruiker" verstaan wordt een persoon die het Produkt aanschafft met een doel dat niet binnen het gebied van zijn professionele activiteiten valt.

3.2 Er bestaat geen garantie in verband met normale slijtage bij gebruik van het Produkt. Wat betreft de delen, componenten en/of vervangbare of verbruiksmaterialen zoals batterijen, gloeilampen, enz. zal men zich moeten richten naar hetgeen in de documenten staat die het Produkt vergezellen.

3.3 De garantie dekt niet de gevallen waarbij het Produkt (i) onderhevig is geweest aan ongepast gebruik, (ii) gerepareerd, onderhouden of gemanipuleerd is door een persoon die daarvoor geen toestemming heeft, of (iii) gerepareerd of onderhouden is met niet oorspronkelijke onderdelen. Indien het defekt van het Produkt het gevolg is van een incorrecte installering of ingebruikneming, dan is deze garantie slechts van toepassing indien de installering of ingebruikneming in kwestie in het contract van koop en verkoop van het produkt opgenomen is en door de verkoper of onder diens verantwoording uitgevoerd is.

PT - CERTIFICADO DE GARANTIA

1 CONDIÇÕES GERAIS

1.1 De acordo com estas disposições, o vendedor garante que, no momento da entrega, o produto correspondente a esta garantia ("o Produto") não apresenta nenhum tipo de falta de conformidade.

1.2 O Período de Garantia para o Produto é de dois (2) anos, contados a partir da data de entrega ao comprador.

1.3 Se, durante o período de garantia, o comprador notificar ao vendedor alguma falta de conformidade do Produto, o vendedor deverá reparar ou substituir o Produto por sua conta no lugar onde considerar conveniente, salvo que isso seja impossível ou desmesurado.

1.4 Quando não for possível reparar ou substituir o Produto, o comprador poderá solicitar uma redução proporcional do preço ou, se a falta de conformidade for o suficientemente grave, a rescisão do contrato de venda.

1.5 As partes substituídas ou reparadas em virtude desta garantia não ampliarão o período de garantia do Produto original, mas disporão da sua própria garantia.

1.6 Para que a presente garantia tenha efeito, o comprador deverá apresentar o comprovante da data de compra e de entrega do Produto.

1.7 Se o comprador alegar uma falta de conformidade do Produto, passados mais de seis meses da data de entrega do mesmo, deverá demonstrar a origem e a existência do defeito alegado.

1.8 O presente Certificado de Garantia não limita nem afecta os direitos dos consumidores derivados das normas nacionais de carácter imperativo.

2 CONDIÇÕES PARTICULARES

2.1 A presente garantia cobre os produtos descritos neste manual.

2.2 O presente Certificado de Garantia só será válido nos países da União Europeia.

2.3 Para a eficácia desta garantia, o comprador deverá seguir rigorosamente as indicações do Fabricante contidas na documentação fornecida com o Produto, quando a mesma for aplicável em função da gama e do modelo do Produto.

2.4 No caso de se estabelecer um calendário para a substituição, manutenção ou limpeza de determinadas peças ou componentes do Produto, a garantia só será válida se o citado calendário tiver sido cumprido rigorosamente.

3 LIMITAÇÕES

3.1 A presente garantia só será válida para as vendas realizadas a consumidores, entendendo-se por "consumidor" a pessoa que comprar o Produto com fins não abrangidos no âmbito da sua actividade profissional.

3.2 A garantia não cobre o desgaste normal derivado do uso do produto. Em relação às peças, componentes e/ou materiais fungíveis ou consumíveis como pilhas, lâmpadas, etc., terá efeito o disposto na documentação fornecida com o Produto, em cada caso.

3.3 Esta garantia não abrange as seguintes situações: (I) Se o Produto tiver sido objecto de um uso incorrecto; (II) tiver sido reparado, sofrido manutenção ou manipulado por pessoas não autorizadas ou (III) tiver sido reparado ou as suas peças substituídas por peças não originais. Quando a falta de conformidade do Produto for consequência de uma instalação ou colocação em funcionamento incorrecta, a presente garantia só será válida se a referida instalação ou colocação em funcionamento estiver incluída no contrato de compra-venda do Produto e tiver sido realizada pelo vendedor ou sob sua responsabilidade.

IF YOU HAVE ANY PROBLEM, CONTACT US! (UK GREEN NUMBER)	0800 91 76 778	
SI TIENES ALGÚN PROBLEMA,¡CONSÚLTENOS!	+34 946 741 844	
EM CASO DE PROBLEMA,¡CONSULTAR-NOS!	219 154 690	
EN CAS DE PROBLEME, NOUS CONSULTER!	France Te	+33 0892 707 720
	Belgique n. verde	0800 10 211
	Suisse numéro verde	08 /563 820
	Nederlands	0800 022 33 04
	Deutschland	0180 333 0123
BEI PROBLEMEN KÖNNEN SIE SICH MIT UNS UNTER DER FOLGENDEN DEUTSCHEN	Österreich	+49 180 333 0123
	schweiz freie Numme	0 800 /563 820
	Italia	800 781 592
PER OGNI VOSTRA EVENTUALE OCCORRENZA, INTERPELLATECI!	Suizzera n. verde	0800/563 820
	Nederlands	0800 022 33 04
MOCHT U EEN PROBLEEM HEBBEN,... ¡RAADPLEEG ONS!	Belgie	800 10 211
	DISTRIBUIDO POR:	
MANUFACTURAS GRE. S.A. ARITZ BIDEA Nº57, BELAKO INDUSTRIALDEA 48100 MUNGIA (BIZKAIA) ESPAÑA TEL. +34 946 74 11 16 · FAX. 34 946 74 17 08 http://www.gre.es Nº REG. IND.: 48-06762		

* Sand not included / * Arena no incluída / * Sable non inclus
 * Sand nicht im Inhalt / * Sabbia non inclusa
 * Zand niet Inbegrepen / * Areia não incluída

We reserve the right to change all or part of the articles or contents of this document, without prior notice

Nos reservamos el derecho de cambiar total o parcialmente las características de nuestros artículos o el contenido de este documento sin previo aviso
 Nous nous réservons le droit de modifier totalement ou en partie les caractéristiques de nos articles ou le contenu de ce document sans préavis

Wir behalten uns das Recht vor, die technischen Daten unserer Artikel oder den Inhalt dieses Dokumentes ohne vorherigen Hinweis ganz oder teilweise zu ändern
 Ci riserviamo il diritto di cambiare totalmente o parzialmente le caratteristiche tecniche dei nostri prodotti ed il contenuto di questo documento senza nessun preavviso
 Wij behouden ons het recht voor geheel of gedeeltelijk de kenmerken van onze artikelen of de inhoud van deze handleiding zonder voorafgaand bericht te wijzigen
 Reservamo-nos o direito de alterar, total ou parcialmente, as características dos nossos artigos ou o conteúdo deste documento sem aviso prévio