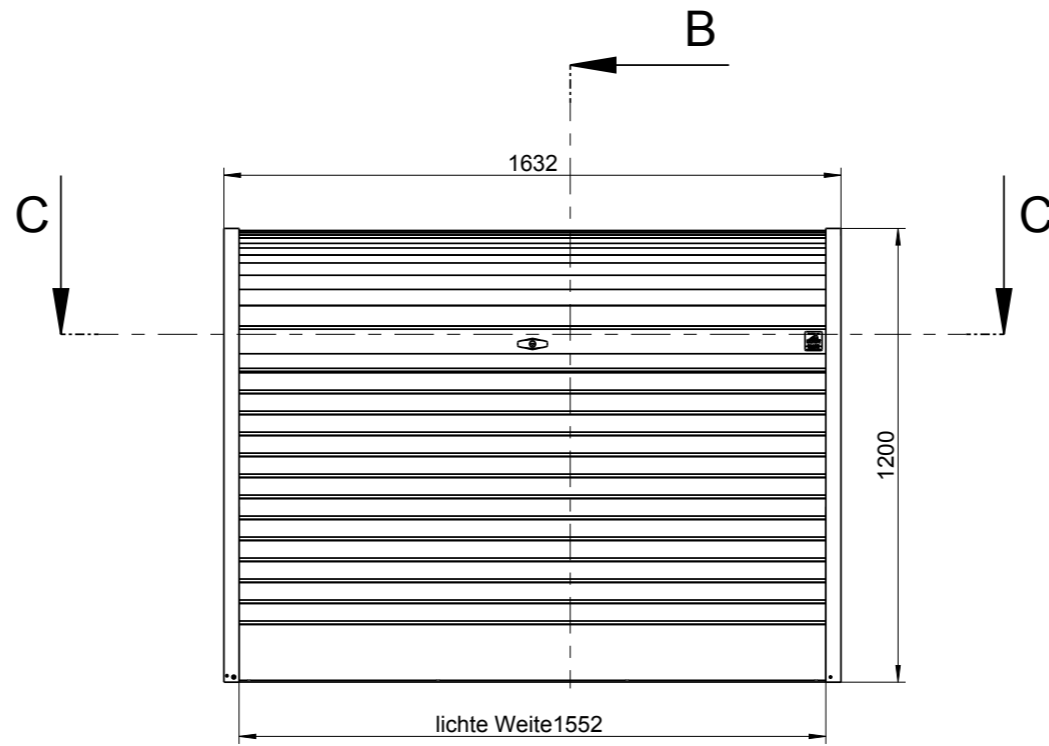
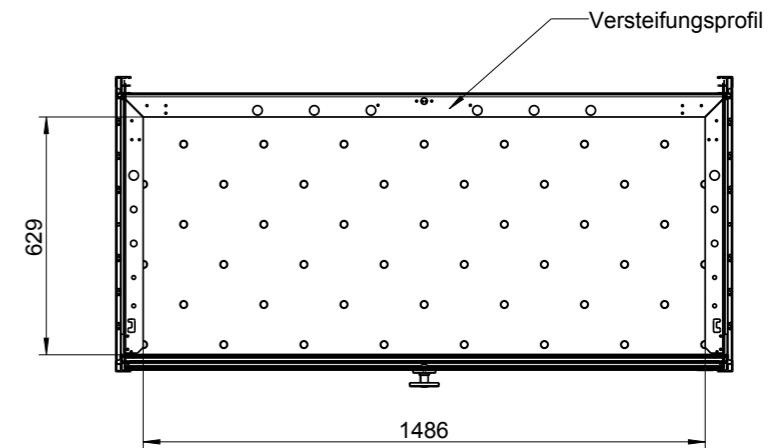
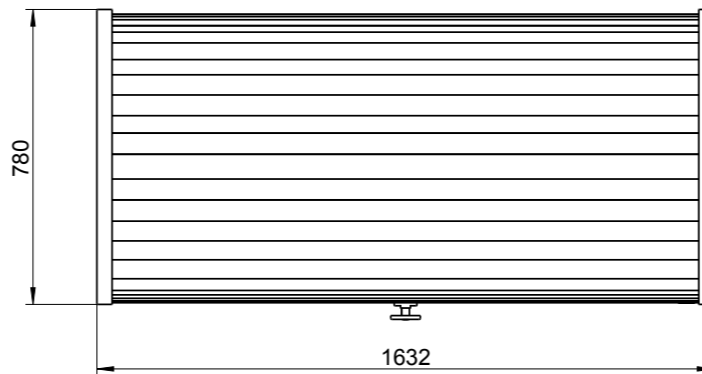
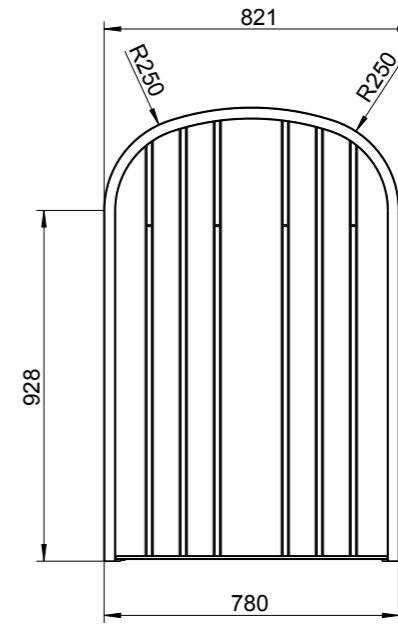


B-B



B



C-C
1:20



1:20

Dateiname des Zeichnungsobjektes: SM160				Dateityp: ASSEM	Dateiname der Zeichnung: SM160		
				Allgemeintol. DIN ISO 2768-m-S	Kanten DIN ISO 13715	Maßstab 1 : 20	Gew.:60.161kg
						Werkstoff: Halbzeug: -	
				Datum	Name	Benennung: StoreMax-160 Innen-Außenmaße	
				Bear. 18.03.2014	Stelzer		
				Gepr. 1.1.1111	INNEO_VL		
				Norm			
				Druck:18.03.2014	A3		
				BIOHORT		Zeichnungsnummer: -	
						Blatt 1	
						1 Bl.	
Zust.	Änderung	Datum	Nam.(Urspr.)	(Ers.f.:)		(Ers.d.:)	