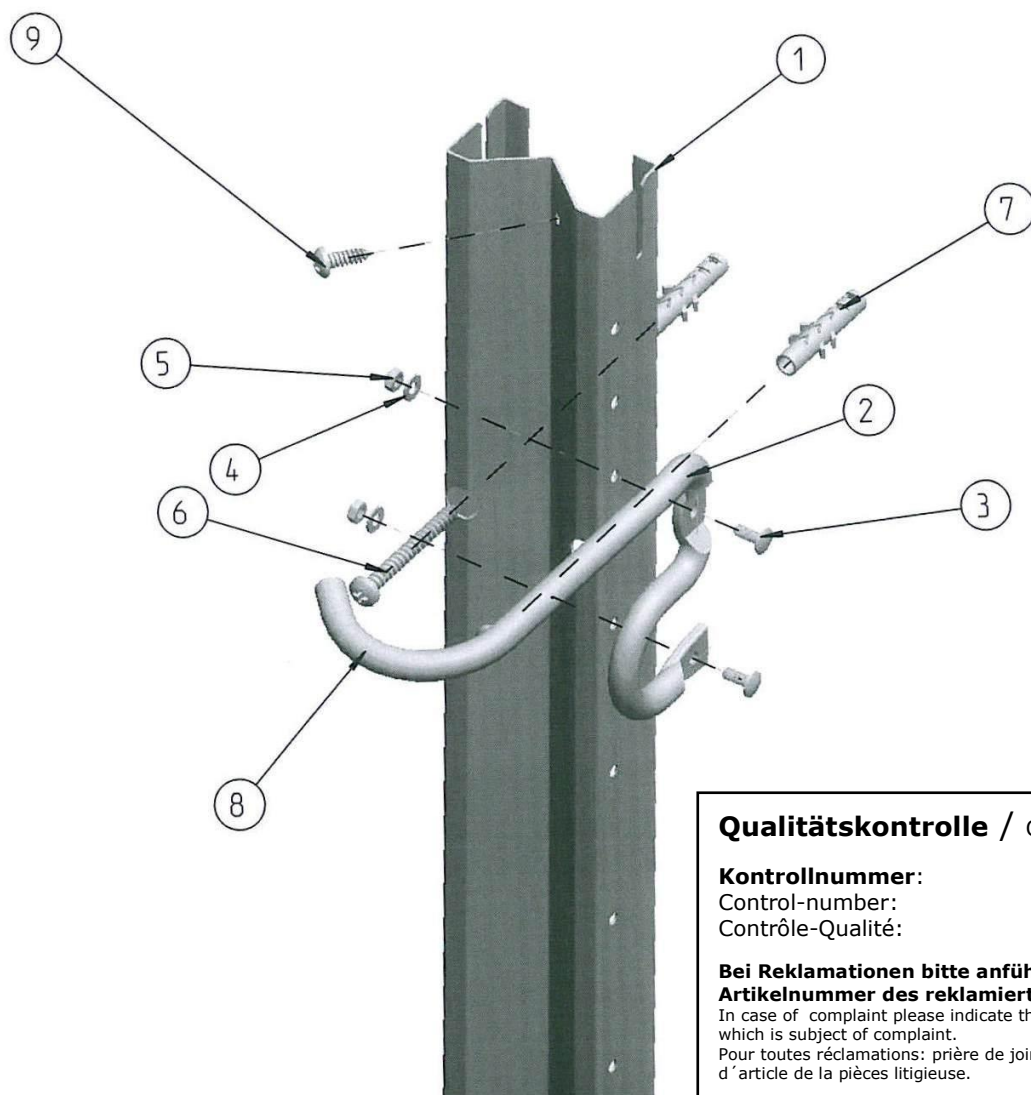


# Zusammenbauanleitung für Fahrradhalter „bikeMax“ – Europa

Assembly instructions bicycle holder „bikeMax“ – Europa



Stückliste / part list					
Nr :	Benennung / description désignation / beschrijving	Abmessung ( mm ) dimensions / dimension / maten	Artikel-Nr.: item numb. / no. ref. / art.nr.	Stück piece / stuk	Bemerkung / remark
1	Fahrradhalter / bikeholder	1730 x 70 x 33	X4000471	1	
2	Aufhängebügel / hook	130 x 95 x 90	X4000470	1	
3	Flachrundschaube / mushroom head screw vis ronde à tête plate / slotbout	M4 x 10	A52001	2	
4	Beilagscheibe / washer rondelle / ringetje	Ø 4,3 x 9 x 0,8	A200027	2	
5	Mutter NIRO / nut, stainless steel écrou / moer roestvrij staal	M4	A2000029	2	
6	Blechschaube / self tapping screw vis à tôle hexagonale / zelftappende inbusschroef	Ø 5,5 x 50	A4002002	4	nur bei Wandmontage
7	Dübel F8 / dowel F8 cheville F8 / plug F8	Ø 8	X4006010	4	nur bei Wandmontage
8	Schutzschlauch / protection hose	Ø 10 x 80	X4000472	1	
9	Blechschaube / self tapping screw vis à tôle hexagonale / zelftappende inbusschroef	Ø 5,5 x 16	A4002001	1	für Gerätehauseinbau / shed mounting



## Qualitätskontrolle / Quality-Control / Contrôle-Qualité

### Kontrollnummer:

Control-number:

Contrôle-Qualité:

### Bei Reklamationen bitte anführen: Kontrollnummer und Artikelnummer des reklamierten Teils.

In case of complaint please indicate the control-number and the number of the item, which is subject of complaint.

Pour toutes réclamations: prière de joindre le numéro de contrôle et le numéro d'article de la pièces litigieuse.